

TEC

LINEAR LIGHT

Lybra

03/2020

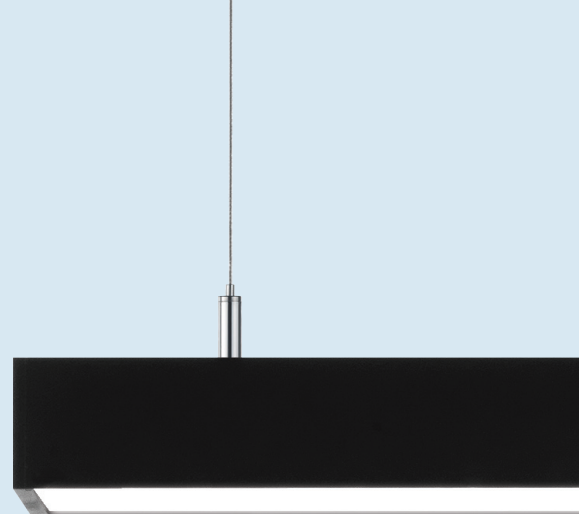
PAN



5 YEARS
WARRANTY

Sottile, minimale e performante; Lybra è la sospensione lineare dalle ridotte dimensioni progettata per illuminare gli uffici e gli ambienti commerciali. Disponibile nei due diversi colori bianco opaco e nero opaco, Lybra può essere equipaggiata con schermo per luce diffusa o con ottiche speculari UGR<19 per l'illuminazione delle postazioni di lavoro. Grazie alla sua biemissione bilanciata fra luce diffusa verso l'alto e luce diretta verso il basso, Lybra garantisce un effetto di luce morbida e confortevole in tutta l'area di interesse accentuando opportunamente la zona operativa.

Thin, minimal and performing; Lybra is a linear suspension with reduced dimensions designed for the lighting of offices and commercial environments. Available in two different colors matt white and matt black, Lybra can be equipped with a diffuser for diffused light effects or with UGR <19 specular optics for the lighting of workspaces. Thanks to its bi-emission balanced between diffused light upwards and directed light downwards, Lybra guarantees a soft and comfortable light effect throughout the area and lights correctly the visual task.



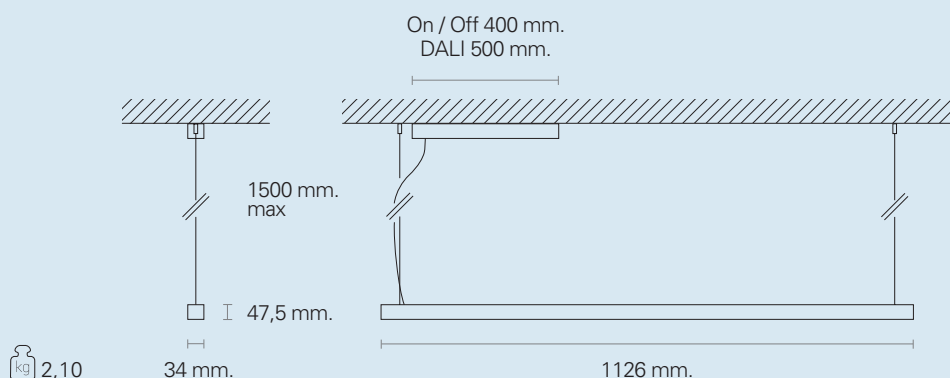
- Profilo verniciato bianco opaco o nero opaco.
Matt white or matt black painted profile.
- Tappi in tinta con l'apparecchio.
Caps matching the fixture finish.
- Mid Power LED
Selezione prima marca.
*Mid Power LED
First brand selection.*
- Driver On/Off o DALI integrato nel rosone a soffitto
Selezione prima marca.
*On/Off or DALI driver integrated in the ceiling cup
First brand selection.*
- Garanzia 5 anni
5 ys. guarantee

Diffuser
100°



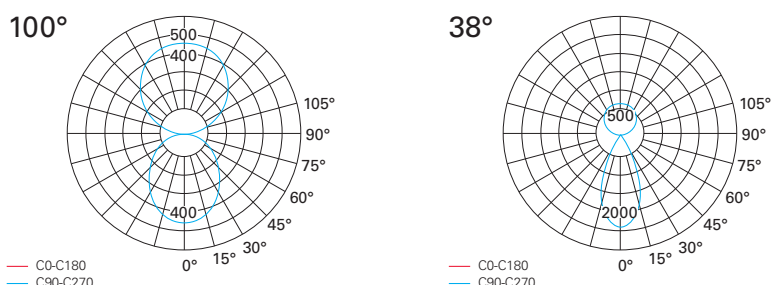
UGR < 19
38°





Cavi di sospensione da 1500 mm. con sistema di regolazione fine.

1500 mm. suspension cables with adjustment system.



modello model	versione version	ottica optic	codice code	CCT CCT	flusso apparecchio lumen output		efficacia efficacy	CRI CRI	MacAdam SDCM	colore color
					downlight	uplight				
On/Off 220 ÷ 240 V singola accensione single switch	24+16 W	Diffuser 100°	LNR01011	3000K	2025 lm	1810 lm	96 lm/W	> 80	< 3	bianco / white
			LNR01012	3000K	2025 lm	1810 lm	96 lm/W	> 80	< 3	nero / black
			LNR01021	4000K	2200 lm	1950 lm	104 lm/W	> 80	< 3	bianco / white
			LNR01022	4000K	2200 lm	1950 lm	104 lm/W	> 80	< 3	nero / black
	20+20 W	UGR < 19 38°	LNR02011	3000K	2720 lm	1810 lm	113 lm/W	> 80	< 3	bianco / white
			LNR02012	3000K	2720 lm	1810 lm	113 lm/W	> 80	< 3	nero / black
			LNR02021	4000K	2960 lm	1950 lm	123 lm/W	> 80	< 3	bianco / white
			LNR02022	4000K	2960 lm	1950 lm	123 lm/W	> 80	< 3	nero / black
DALI 220 ÷ 240 V singola accensione single switch	24+16 W	Diffuser 100°	LNR01011DA	3000K	2025 lm	1810 lm	96 lm/W	> 80	< 3	bianco / white
			LNR01012DA	3000K	2025 lm	1810 lm	96 lm/W	> 80	< 3	nero / black
			LNR01021DA	4000K	2200 lm	1950 lm	104 lm/W	> 80	< 3	bianco / white
			LNR01022DA	4000K	2200 lm	1950 lm	104 lm/W	> 80	< 3	nero / black
	20+20 W	UGR < 19 38°	LNR02011DA	3000K	2720 lm	1810 lm	113 lm/W	> 80	< 3	bianco / white
			LNR02012DA	3000K	2720 lm	1810 lm	113 lm/W	> 80	< 3	nero / black
			LNR02021DA	4000K	2960 lm	1950 lm	123 lm/W	> 80	< 3	bianco / white
			LNR02022DA	4000K	2960 lm	1950 lm	123 lm/W	> 80	< 3	nero / black

PAN

DEF003

Publisher
PAN International Srl
Via G. Michelucci 1
50028 Tavarnelle Val di Pesa
Firenze, Italy

Information
Tel. +39 055 8059336
Fax +39 055 8059338
panint@panint.it
export@panint.it

Concept and Design
Studio grafico PAN International

Photo
Industrialfoto Firenze

Print
Grafiche Antiga

www.panint.it



8 024598 106489

© 2020 PAN International S.r.l.