

TEC

1009

sibilla

CHAPTER OVERVIEW

INDEX	6
INDOOR	10
GENERAL LIGHTING	12
RETAIL LIGHTING	54
OUTDOOR	134
OUTDOOR LIGHTING	136
SPORTS FIELDS LIGHTING	196
INDUSTRIAL	206
Drivers and controllers	238
Multi language	244
Codes index	266
Sales policy	272

Crediamo che la luce accompagni la vita di tutti noi e sempre di più ne determini la qualità e il livello di benessere. Per questo motivo, da più di 30 anni produciamo e commercializziamo apparecchi di illuminazione e soluzioni illuminotecniche professionali per rendere possibili le idee e i progetti di luce, ponendo al centro dell'attenzione di tutte le nostre attività i nostri clienti e gli utilizzatori finali.

Tutte le attività di pre-sales e post-sales sono centralizzate nel nostro headquarter in Italia a Firenze, dal quale distribuiamo i nostri prodotti in 54 diversi paesi nel mondo.

I nostri prodotti sono proposti attraverso due brand commerciali, PAN per i prodotti decorativi "DEC" destinati all' home living e all'interior, e SIBILLA per le soluzioni tecniche "TEC" destinati a risolvere specifiche applicazioni illuminotecniche professionali.

We believe that light accompanies the life of all of us and increasingly determines the quality and level of well-being. For this reason, for more than 30 years, we are manufacturer and marketer of lighting products and professional lighting solutions to make possible lighting ideas and lighting projects, considering as the most important values of all our activities customers and end users.

All pre-sales and post-sales activities are centralized in headquarter in Italy in Florence, from which we distribute our products in 54 different countries around the world.

Our products are offered through two commercial brands, PAN for "DEC" decorative products for home living and interior, and SIBILLA for "TEC" technical solutions designed to solve specific professional lighting applications.





GENERAL LIGHTING

La linea General Lighting è dedicata agli apparecchi di illuminazione per gli ambienti indoor dove si svolgono attività pubbliche o professionali e dove sia richiesta un'illuminazione generalmente diffusa.

Gli apparecchi della linea General Lighting permettono di realizzare impianti di illuminazione generale garantendo elevate performance in termini di efficacia luminosa e di contenimento dei consumi energetici.

The General Lighting line includes lighting products intended for indoor environments where public or professional activities are carried out and where diffused lighting is generally required. General Lighting products allow the creation of general lighting systems guaranteeing high performance in terms of luminous efficacy and energy consumption saving.



RETAIL LIGHTING

La linea Retail Lighting offre soluzioni per l'illuminazione professionale degli ambienti indoor dove si svolgono attività prevalentemente commerciali ed espositive. Gli apparecchi della linea Retail Lighting permettono di realizzare impianti di illuminazione articolati, con effetti di luce di accento per risolvere le più diverse esigenze tipiche degli ambienti commerciali ed espositivi.

The Retail Lighting line offers solutions for professional lighting in indoor environments where mainly commercial and exhibition activities are carried out. Retail Lighting products allow the creation of articulated lighting systems, where accent lighting effects solve the most diverse needs typical of commercial and exhibition environments.



OUTDOOR LIGHTING

La linea Outdoor Lighting è focalizzata in soluzioni per l'illuminazione delle facciate, degli ambienti esterni residenziali e delle aree verdi.

Gli apparecchi della linea Outdoor Lighting si declinano in soluzioni specifiche con adeguate performance meccaniche, elettriche e illuminotecniche idonee all'installazione in esterni.

The Outdoor Lighting line is focused on lighting solutions for façades, outdoor residential and green areas. Outdoor Lighting products are available in specific solutions with adequate mechanical, electrical and lighting performance suitable for outdoor installations.

SPORTS FIELDS LIGHTING

La linea Sports Light è particolarmente indicata per l'illuminazione degli impianti sportivi in outdoor oltre che per l'illuminazione delle aree industriali esterne, come ad esempio i piazzali di carico e i parcheggi. I proiettori della linea Sports Fields sono costituiti da corpi ottici modulari equipaggiati con led performanti e lenti ottiche di precisione che si coniugano per ottenere la miglior luce possibile in funzione delle attività.

The product line Sports Fields is particularly suitable for the lighting of outdoor sports facilities as well as outdoor industrial areas, such as loading yards and parking areas. Sports Fields products consist of modular optical bodies equipped with performing LEDs and precision optical lenses that are composed to obtain the best possible light according to the activity are carried out.



INDUSTRIAL

La linea Industrial raccoglie una selezione specifica di prodotti professionali per l'illuminazione degli ambienti produttivi ed industriali indoor. Equipaggiati con sorgenti luminose e sistemi ottici di ultima generazione, gli apparecchi della linea Industrial risolvono tutte le più comuni problematiche impiantistiche, garantendo le prestazioni illuminotecniche prescritte dalle normative di riferimento e un significativo risparmio energetico ed economico.

The Industrial line includes a specific selection of professional products for the lighting of indoor industrial and production environments. Equipped with the latest light sources and optical systems, products of the Industrial line solve all the most common system problems, guaranteeing both lighting performance required by the reference standards and a significant energy and economic savings.



INDOOR

PANNELLI
LUMINOSI
*LIGHT
PANELS*



LED PANEL
p.14



MODULAR SYSTEM
p.30

DOWNLIGHTS
Incassati
*Recessed
DOWNLIGHTS*



SAILOR
p.38



TRIBAL
p.40

DIFFUSORI
Parete/Soffitto
*Wall /Ceiling
DIFFUSERS*



ORION
p.46



EXPO
p.47

STRIPLED
STRIPLED



STRIPLED
p.48



PROFILES
p.53



SLIM
p. 58



SKA
p. 64



DAY
p. 72



TRACK
p. 74

PROIETTORI
Binario/Soffitto
Track/Ceiling
PROJECTORS



NEMO
p. 80



WIDOT
p. 102

PROIETTORI
Incassati
Recessed
PROJECTORS



MOBY
p. 108

PROIETTORI
Estraibili
Pull Out
PROJECTORS



JANGO
p. 116



SHOW
p. 120



SHOP
p. 124

SPOT Incassati
Recessed
SPOTLIGHTS



PILL
p. 130



MICROLED
p. 132



MINILED
p. 132

MINISPOTS
Incassati
Recessed
MINISPOTS

OUTDOOR

INCASSI a terra
InGROUND



BART
p.140

Piccoli INCASSI
Small InGROUND



GONG
p.146



NIP
p.148



HOLE
p.150

INCASSI a parete
Wall RECESSED



HOLE
p.154



SKIN
p.156



FAST
p.158



POLKA
p.160

PARETE e
SOFFITTO
FAÇADE
Mounted



SHOCK
p.164



BRICK
p.166



WIN
p.168



INDI
p.170



MARK
p.172



DANKAN
p.174



OREGON
p.176



SIELD
p.178



ONDA
p.180



CAM
p.182



GARD
p.186



PERTH
p.188



BARBADOS
p.190



RUDY
p.192

BOLLARD e
FARETTI
BOLLARD
and SPOTS



SHOOT
p.194

SPORTS FIELDS



BEAM
p.200

PROIETTORI
da esterni
Outdoor
PROJECTORS

INDUSTRIAL



PUCK
p.212



LANE
p.230

HIGH BAYS
HIGH BAYS

INDOOR

GENERAL LIGHTING	12
RETAIL LIGHTING	54

GENERAL LIGHTING

PANNELLI
LUMINOSI
LIGHT PANELS



LED PANEL
Basic
p.19



LED PANEL
Smart
p.20



LED PANEL
High Protection IP65
p.22



LED PANEL
Microprismatic
p.24



LED PANEL
Tunable
p.26



MODULAR SYSTEM
Panel Box
p.32



MODULAR SYSTEM
Domino Box
p.34

DOWNLIGHTS
Incassati
Recessed
DOWNLIGHTS



SAILOR
p.38



TRIBAL SMD
p.40



TRIBAL CoB
p.40

DIFFUSORI
Parete / Soffitto
Wall / Ceiling
DIFFUSERS



ORION
p.46



EXPO Rounded
p.47



EXPO Squared
p.47

STRIPIED
STRIPIED



STRIPIED
p.48



PROFILES
p.53

PANNELLI LUMINOSI

Led Panel è una famiglia di apparecchi a led di ultima generazione studiati per l'illuminazione di ambienti destinati alle attività professionali e al retail. All'interno della famiglia Led Panel specifiche linee di prodotto offrono soluzioni per ogni tipo di applicazione, assicurando sempre performance illuminotecniche e prestazioni energetiche ottimali. Completano la famiglia Led Panel una vasta gamma di accessori per tutte le principali tipologie di installazione e la linea Modular System che permette di ottenere soluzioni luminose articolate componendo i moduli illuminanti fra loro.



LED PANEL Basic

dimensioni <i>size</i>	60x60
potenze <i>power range</i>	40 W
flusso effettivo <i>light output</i>	3600 lm
efficacia <i>efficacy</i>	90 lm/W
ottica <i>optic</i>	120°
UGR <i>UGR</i>	< 22
temperatura di colore <i>light color temperature</i>	3000 K / 4000 K
CRI <i>CRI</i>	CRI > 80
controllo <i>switching</i>	On / Off
IP / IK <i>IP / IK</i>	IP40 / IK03
flickering <i>ripple</i>	NO flick
garanzia <i>warranty</i>	3 anni / 3 years
lifetime <i>lifetime</i>	L70 / B20 - 36.000 h.

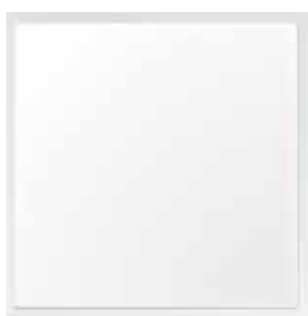


LED PANEL Smart

dimensioni <i>size</i>	60x60 - 62x62 - 30x30 30x60 - 30x120 - 60x120
potenze <i>power range</i>	18 W - 36 W - 50 W - 60 W
flusso effettivo <i>light output</i>	1420 lm ÷ 6360 lm
efficacia <i>efficacy</i>	106 lm/W
ottica <i>optic</i>	120°
UGR <i>UGR</i>	< 19
temperatura di colore <i>light color temperature</i>	3000 K / 4000 K
CRI <i>CRI</i>	CRI > 80 / CRI > 90
controllo <i>switching</i>	On / Off - 1...10V - Push - DALI Emergency 1 h. (3 h. on request)
IP / IK <i>IP / IK</i>	IP40 / IK03
flickering <i>ripple</i>	NO flick
garanzia <i>warranty</i>	5 anni / 5 years
lifetime <i>lifetime</i>	L80 / B20 - 50.000 h.

LIGHT PANELS

Led Panel is a family of latest generation LED devices, designed for the lighting of professional and retail environments. Within the Led Panel family, specific product lines offer lighting solutions for all types of applications, ensuring optimum lighting and energy performance. The Led Panel family includes a wide range of accessories for all the main types of installations, plus a Modular System line, which allows the creation of lighting solutions by interchanging the lighting modules with each other.



LED PANEL High Protection

60x60

36 W

3400 lm ÷ 3850 lm

106 lm/W

120°

< 19

3000 K / 4000 K

CRI > 80

On / Off

IP65 / IK03

NO flick

3 anni / 3 years

L80 / B20 - 50.000 h.

LED PANEL Microprismatic

60x60 - 62x62 - 30x120

36 W

3500 lm ÷ 3960 lm

110 lm/W

75°

< 17

3000 K / 4000 K

CRI > 80

On / Off - 1...10V - Push - DALI
Emergency 1 h. (3 h. on request)

IP40 / IK03

NO flick

5 anni / 5 years

L80 / B20 - 50.000 h.

LED PANEL Tunable

60x60

36 W

3300 lm ÷ 4000 lm

111 lm/W

120°

< 19

2800 K ÷ 6500 K

\

DALI

IP40 / IK03

NO flick

5 anni / 5 years

L80 / B20 - 50.000 h.

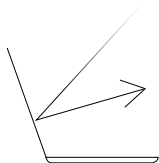
LED PANEL

Lighting performance

Efficienza, versatilità e affidabilità sono la sintesi delle soluzioni illuminotecniche proposte dalla gamma Led Panel. Led altamente performanti e sistemi ottici di ultima generazione permettono di ottenere effetti di luce adatti alle più svariate applicazioni illuminotecniche, garantendo il massimo del comfort visivo in conformità alle più recenti normative internazionali.

Efficiency, versatility and reliability are the hallmarks of lighting technology solutions offered by the Led Panel range. High performance LEDs, plus the latest generation of optical systems provide lighting effects suitable for the most diverse lighting applications, whilst ensuring maximum visual comfort, in compliance with the latest international standards.

VISUAL COMFORT



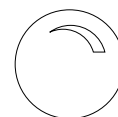
UGR<19
UGR<17

EN COMPLIANCE



EN 12464-1

LIGHT MANAGEMENT



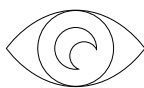
1..10V
PUSH
DALI

TUNABLE WHITE



60x60 available in
tunable white version

NO PHOTOBIOLOGICAL RISK



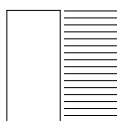
RG0

MAXIMUM EFFICACY

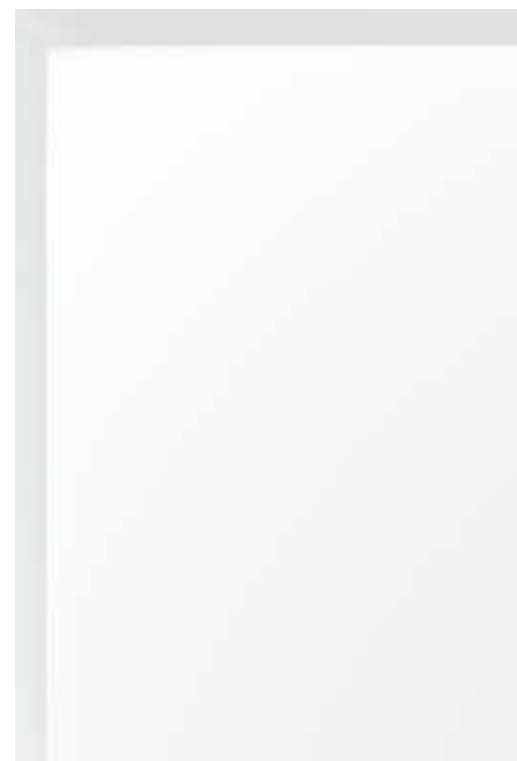


Up to 110 lm/W

NO FLICKERING



Ripple free



Panel features

Progettato in diverse dimensioni per risolvere ogni esigenza progettuale, in soli 11mm. di spessore Led Panel assicura una totale sicurezza sia nell'utilizzo sia durante le fasi di installazione, garantendo il mantenimento delle performance nel tempo.

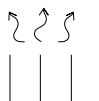
Designed in a range of sizes to solve any design needs, with a thickness of just 11 mm, the Led Panel range ensures total safety, both in use and during the installation phases, guaranteeing that performance is maintained over time.

ALL SIZE AVAILABLE



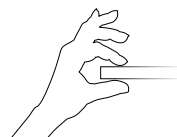
30x30
30x60
60x60
62x62
30x120
60x120

THERMAL MANAGEMENT



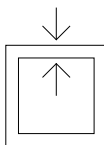
Passive heat dissipation

MINIMAL EDGE DESIGN



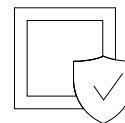
Only 11 mm. thickness

MINIMAL FRAME



Only 18 mm width frame

SAFE INSTALLATION



Optional security cable

INTERNAL PROTECTION



60x60 available in
IP65 version

FAST PLUG



Smart wiring system



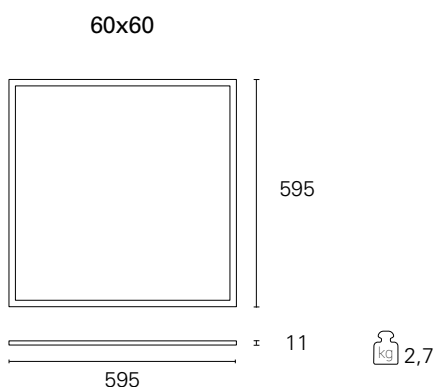
LED PANEL Basic

☐ 90 lm/W UGR<22 120° CRI >80 IP40 NO flick 3 YEARS WARRANTY

Led Panel Basic è particolarmente adatto a tutte le installazioni dove l'impianto di illuminazione deve garantire performance convenzionali a costi particolarmente contenuti. Led Panel basic è compatibile con tutti i sistemi di montaggio ed installazione rappresentati in questo catalogo.

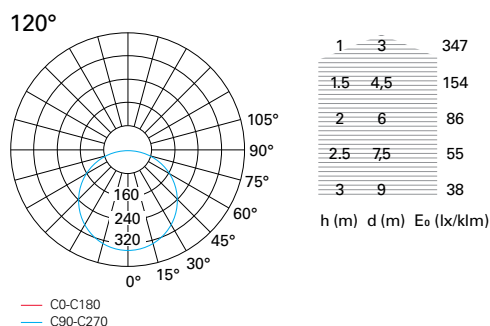
Led Panel Basic is particularly well suited for all installations where the lighting system has to ensure conventional performance at a very low cost. Led Panel basic is compatible with all of the mountings and installation systems shown in this catalogue.

Dimensioni / Dimensions



dimensioni size	versione version	potenza power	codice code	temp. di colore light temperature	CRI	flusso apparecchio light output	UGR	ottica optic	colore colour
60x60	On / Off	40 W	INC56044	3000 K	> 80	3200 lm	< 22	120°	bianco / white
			INC56041	4000 K	> 80	3600 lm	< 22	120°	bianco / white

Ottiche / Optics



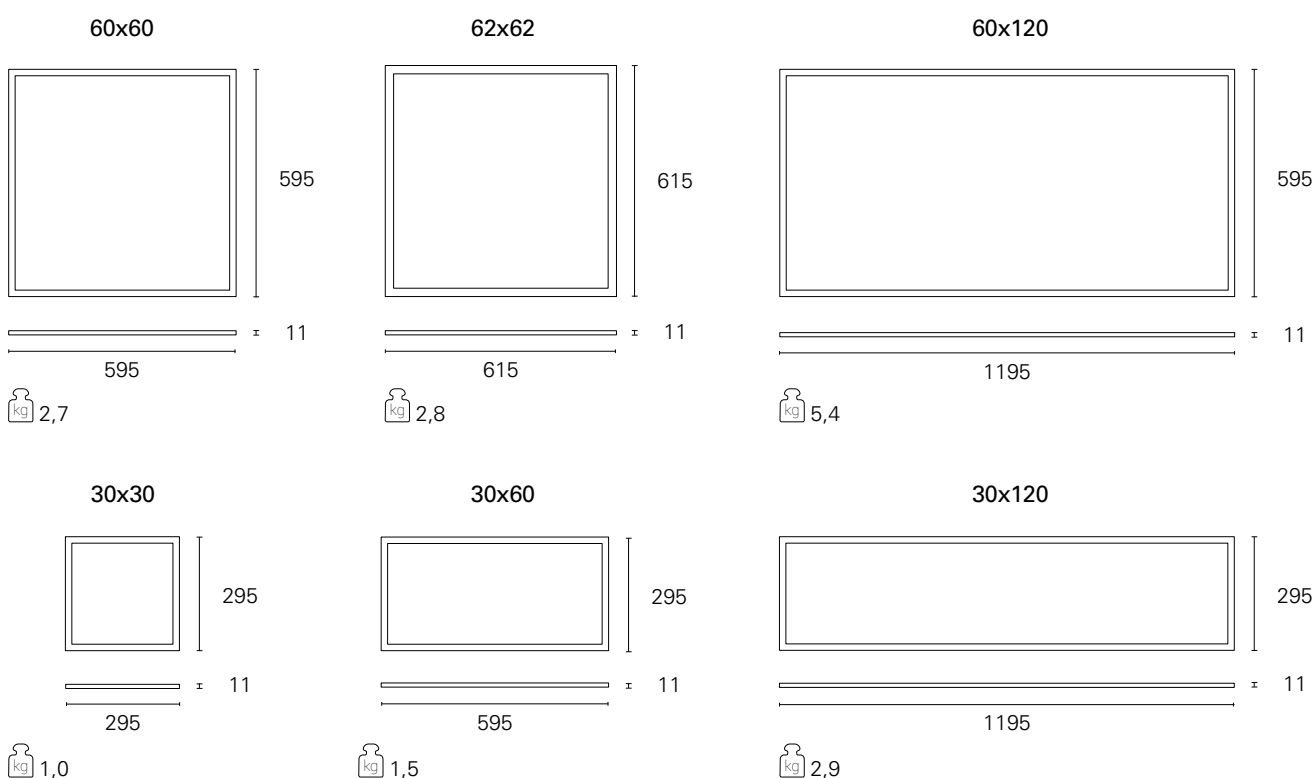
LED PANEL Smart

☐ 109 lm/W UGR<19 120° UP TO CRI >90 IP40 NO flick 5 YEARS WARRANTY

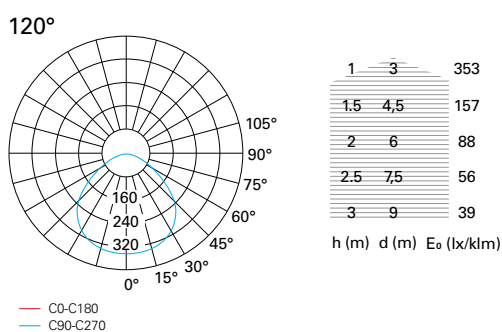
La linea Led Panel Smart presenta un'ampia gamma di versioni per potenze, temperature di colore e alimentazioni. Tutte le versioni sono caratterizzate da un elevato controllo delle emissioni luminose per garantire il massimo comfort visivo con valori di UGR<19 e dalla totale assenza di flickering.

The Led Panel Smart line is offered in a wide range of versions, in terms of output, colour temperatures and power supplies. All versions are characterized by enhanced luminous emission control to ensure maximum visual comfort, with a UGR value < 19 and the complete absence of flicker.

Dimensioni / Dimensions



Ottiche / Optics



<i>dimensioni size</i>	<i>versione version</i>	<i>potenza power</i>	<i>codice code</i>	<i>temp. di colore light temperature</i>	<i>CRI CRI</i>	<i>flusso apparecchio light output</i>	<i>UGR UGR</i>	<i>ottica optic</i>	<i>colore colour</i>		
60x60	On / Off	36 W	INC1235	3000 K	> 80	3400 lm	< 19	120°	bianco / white		
			INC56503	3000 K	> 90	3260 lm	< 19	120°	bianco / white		
	INC1228		4000 K	> 80	3850 lm	< 19	120°	bianco / white			
	INC56500		4000 K	> 90	3720 lm	< 19	120°	bianco / white			
			50 W	INC1231	3000 K	> 80	4700 lm	< 19	120°	bianco / white	
				INC1225	4000 K	> 80	5100 lm	< 19	120°	bianco / white	
	1...10 V / PUSH / DALI	36 W	INC1236	3000 K	> 80	3400 lm	< 19	120°	bianco / white		
			INC56504	3000 K	> 90	3260 lm	< 19	120°	bianco / white		
			INC1229	4000 K	> 80	3850 lm	< 19	120°	bianco / white		
			INC56501	4000 K	> 90	3720 lm	< 19	120°	bianco / white		
		50 W	INC1233	3000 K	> 80	4700 lm	< 19	120°	bianco / white		
			INC1226	4000 K	> 80	5100 lm	< 19	120°	bianco / white		
			Emergency 1 h.	36 W	INC1237	3000 K	> 80	3400 lm	< 19	120°	bianco / white
					INC56505	3000 K	> 90	3260 lm	< 19	120°	bianco / white
	50 W	INC1230		4000 K	> 80	3850 lm	< 19	120°	bianco / white		
		INC56502		4000 K	> 90	3720 lm	< 19	120°	bianco / white		
	62x62	On / Off	36 W	INC1278	3000 K	> 80	3400 lm	< 19	120°	bianco / white	
				INC1276	4000 K	> 80	3850 lm	< 19	120°	bianco / white	
		50 W		INC1279	3000 K	> 80	4700 lm	< 19	120°	bianco / white	
				INC1277	4000 K	> 80	5100 lm	< 19	120°	bianco / white	
1...10 V / PUSH / DALI		36 W	INC1278D	3000 K	> 80	3400 lm	< 19	120°	bianco / white		
			INC1276D	4000 K	> 80	3850 lm	< 19	120°	bianco / white		
		50 W	INC1279D	3000 K	> 80	4700 lm	< 19	120°	bianco / white		
			INC1277D	4000 K	> 80	5100 lm	< 19	120°	bianco / white		
Emergency 1 h.		36 W	INC1278E	3000 K	> 80	3400 lm	< 19	120°	bianco / white		
			INC1276E	4000 K	> 80	3850 lm	< 19	120°	bianco / white		
		50 W	INC1279E	3000 K	> 80	4700 lm	< 19	120°	bianco / white		
			INC1277E	4000 K	> 80	5100 lm	< 19	120°	bianco / white		
60x120	On / Off	60 W	INC1243	3000 K	> 80	6000 lm	< 19	120°	bianco / white		
			INC1240	4000 K	> 80	6360 lm	< 19	120°	bianco / white		
	1...10 V / PUSH / DALI	60 W	INC1244	3000 K	> 80	6000 lm	< 19	120°	bianco / white		
			INC1241	4000 K	> 80	6360 lm	< 19	120°	bianco / white		
	Emergency 1 h.	60 W	INC1245	3000 K	> 80	6000 lm	< 19	120°	bianco / white		
			INC1242	4000 K	> 80	6360 lm	< 19	120°	bianco / white		
		30x30	On / Off	18 W	INC1273	3000 K	> 80	1420 lm	< 19	120°	bianco / white
					INC1270	4000 K	> 80	1550 lm	< 19	120°	bianco / white
1...10 V / PUSH / DALI	18 W		INC1274	3000 K	> 80	1420 lm	< 19	120°	bianco / white		
			INC1271	4000 K	> 80	1550 lm	< 19	120°	bianco / white		
Emergency 1 h.	18 W	INC1275	3000 K	> 80	1420 lm	< 19	120°	bianco / white			
		INC1272	4000 K	> 80	1550 lm	< 19	120°	bianco / white			
30x60	On / Off	36 W	INC1263	3000 K	> 80	3450 lm	< 19	120°	bianco / white		
			INC1260	4000 K	> 80	3920 lm	< 19	120°	bianco / white		
	1...10 V / PUSH / DALI	36 W	INC1264	3000 K	> 80	3450 lm	< 19	120°	bianco / white		
			INC1261	4000 K	> 80	3920 lm	< 19	120°	bianco / white		
	Emergency 1 h.	36 W	INC1265	3000 K	> 80	3450 lm	< 19	120°	bianco / white		
			INC1262	4000 K	> 80	3920 lm	< 19	120°	bianco / white		
		30x120	On / Off	36 W	INC1253	3000 K	> 80	3850 lm	< 19	120°	bianco / white
					INC1250	4000 K	> 80	4130 lm	< 19	120°	bianco / white
1...10 V / PUSH / DALI	36 W		INC1254	3000 K	> 80	3850 lm	< 19	120°	bianco / white		
			INC1251	4000 K	> 80	4130 lm	< 19	120°	bianco / white		
Emergency 1 h.	36 W	INC1255	3000 K	> 80	3850 lm	< 19	120°	bianco / white			
		INC1252	4000 K	> 80	4130 lm	< 19	120°	bianco / white			

LED PANEL High Protection

☐ 106 lm/W UGR<19 120° CRI >80 IP65 NO flick 3 YEARS WARRANTY

Led Panel High Protection completa la linea Smart con la versione IP65, sia per la parte inferiore che per la parte superiore dell'apparecchio, rendendolo indicato per tutte le installazioni indoor dove è richiesto un elevato grado di impermeabilità e di pulizia dei corpi illuminanti.

Led Panel High Protection completes the Smart line with version IP65, which is suitable for both the lower and upper parts of the unit, making it suitable for all indoor installations where a high degree of waterproofing and clearness of lights is required.



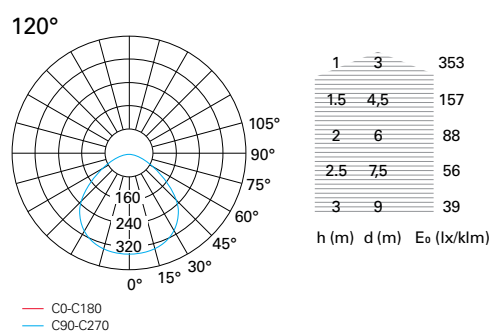


Dimensioni / Dimensions



dimensioni size	versione version	potenza power	codice code	temp. di colore light temperature	CRI CRI	flusso apparecchio light output	UGR UGR	ottica optic	colore colour
60x60	On / Off	36 W	INC56442	3000 K	> 80	3400 lm	< 19	120°	bianco / white
			INC56441	4000 K	> 80	3850 lm	< 19	120°	bianco / white

Ottiche / Optics



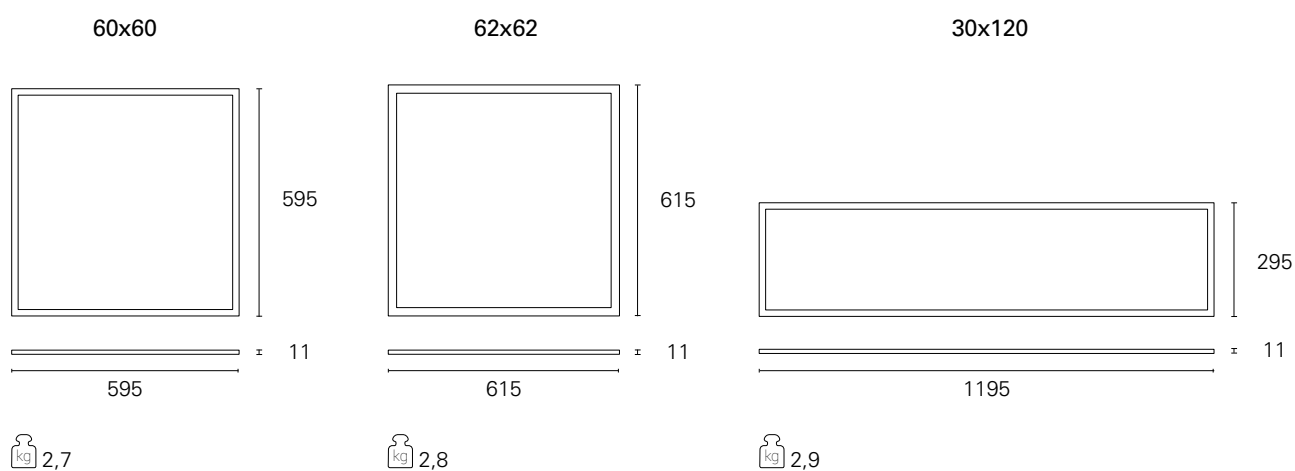
LED PANEL Microprismatic

☐ 110 lm/W UGR<17 75° CRI >80 IP40 NO flick 5 YEARS WARRANTY

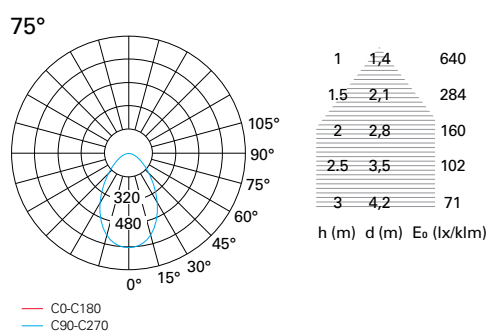
Panel Led Microprismatic è equipaggiato con il nuovo pannello "Glareless" costituito da uno speciale schermo microprismatico a 3 strati che recupera il 20% in più del flusso emesso e riduce l'abbagliamento garantendo un valore di UGR<17. Comfort visivo ottimale e assenza di flickering rendono Panel Led un apparecchio idoneo per l'illuminazione degli ambienti dedicati alle attività professionali.

Micro prismatic Led Panel is fitted with the latest "Glareless" panel, which consists of a special prismatic 3 layer screens that harvests 20% more of the flux emitted and reduces glare, ensuring that a UGR value < 17. Optimal visual comfort and no flickering make Panel Led devices suitable for the lighting of environments dedicated to professional activities.

Dimensioni / Dimensions

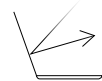


Ottiche / Optics

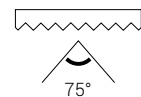




UGR<17



No Glare



High visual comfort



dimensioni size	versione version	potenza power	codice code	temp. di colore light temperature	CRI CRI	flusso apparecchio light output	UGR UGR	ottica optic	colore colour
60x60	On / Off	36 W	INC56244	3000 K	> 80	3500 lm	< 17	75°	bianco / white
			INC56241	4000 K	> 80	3960 lm	< 17	75°	bianco / white
	1...10 V / PUSH / DALI	36 W	INC56245	3000 K	> 80	3500 lm	< 17	75°	bianco / white
			INC56242	4000 K	> 80	3960 lm	< 17	75°	bianco / white
	Emergency 1 h.	36 W	INC56246	3000 K	> 80	3500 lm	< 17	75°	bianco / white
			INC56243	4000 K	> 80	3960 lm	< 17	75°	bianco / white
62x62	On / Off	36 W	INC56256	3000 K	> 80	3500 lm	< 17	75°	bianco / white
			INC56253	4000 K	> 80	3960 lm	< 17	75°	bianco / white
	1...10 V / PUSH / DALI	36 W	INC56257	3000 K	> 80	3500 lm	< 17	75°	bianco / white
			INC56254	4000 K	> 80	3960 lm	< 17	75°	bianco / white
	Emergency 1 h.	36 W	INC56258	3000 K	> 80	3500 lm	< 17	75°	bianco / white
			INC56255	4000 K	> 80	3960 lm	< 17	75°	bianco / white
30x120	On / Off	36 W	INC56250	3000 K	> 80	3500 lm	< 17	75°	bianco / white
			INC56247	4000 K	> 80	3960 lm	< 17	75°	bianco / white
	1...10 V / PUSH / DALI	36 W	INC56251	3000 K	> 80	3500 lm	< 17	75°	bianco / white
			INC56248	4000 K	> 80	3960 lm	< 17	75°	bianco / white
	Emergency 1 h.	36 W	INC56252	3000 K	> 80	3500 lm	< 17	75°	bianco / white
			INC56249	4000 K	> 80	3960 lm	< 17	75°	bianco / white

LED PANEL Tunable

☐ UGR<19 120° CRI >80 IP40 NO flick 5 YEARS WARRANTY

La tecnologia Tunable è in grado di ricreare la ciclicità della luce naturale e illuminare gli ambienti in modo dinamico, gestendo così il variare delle intensità luminose e della temperatura di colore nel tempo per garantire la condizione di massimo comfort visivo e fisiologico delle persone.

Tunable technology is capable of recreating the cyclical nature of natural light and dynamically illuminates the surroundings so that the intensities and colour temperatures vary over time, to ensure maximum visual and physiological comfort for the inhabitants.



Early morning:
5000K.



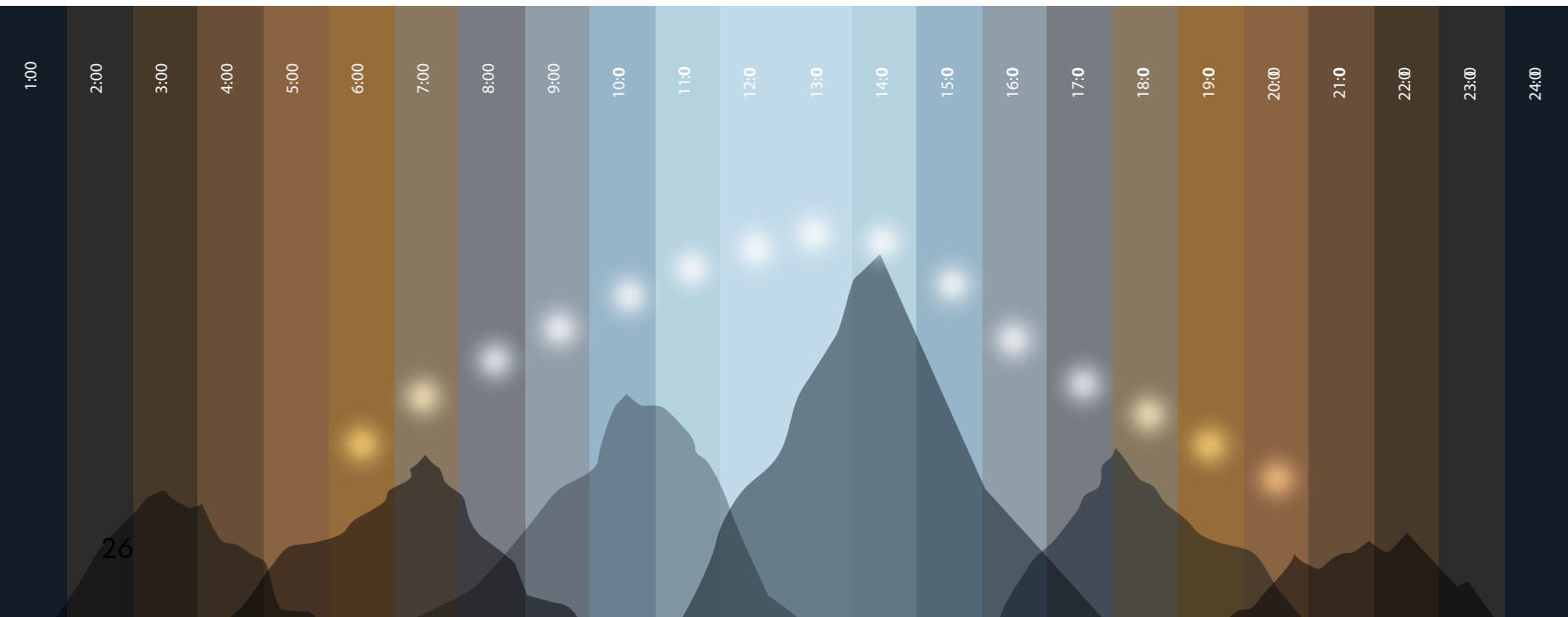
Late morning:
4000K.



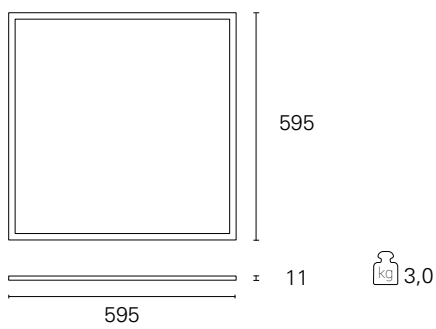
Afternoon:
6000K.



Sunset:
3000K.

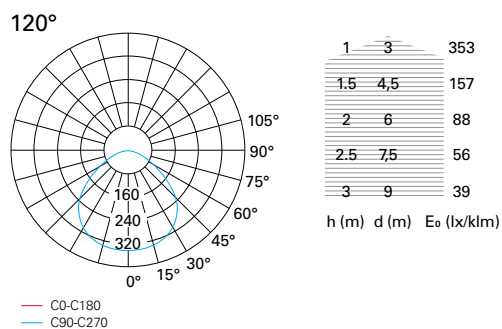


Dimensioni / Dimensions



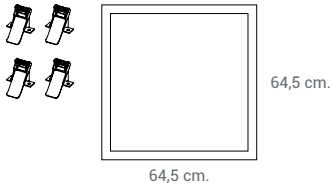
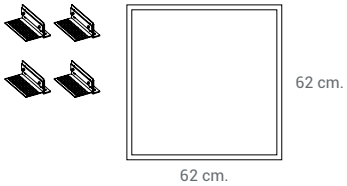


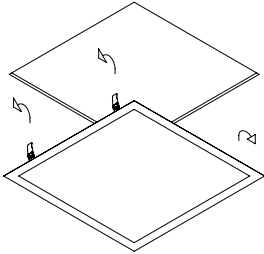
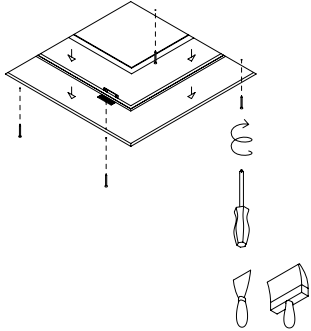
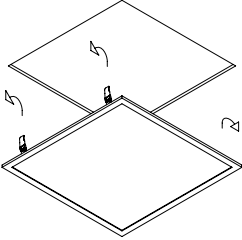


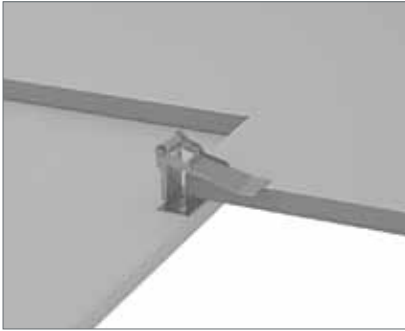
dimensioni <i>size</i>	versione <i>version</i>	potenza <i>power</i>	codice <i>code</i>	temp. di colore <i>light temperature</i>	CRI <i>CRI</i>	flusso apparecchio <i>light output</i>	UGR <i>UGR</i>	ottica <i>optic</i>	colore <i>colour</i>
60x60	DALI	36 W	INC56542	2800 K ÷ 6500 K	> 80	3300 lm ÷ 4000 lm	< 19	120°	bianco / white

Ottiche / Optics



LED PANEL Accessories



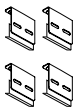
Kit Trimmed Recessed	Kit Trimless Recessed	Kit Semi Recessed <small>Non adatto per LED Panel IP65 / Not suitable for LED Panel IP65</small>	
<p style="text-align: center;">INC1283</p> 	<p style="text-align: center;">INC1290</p> 	<p style="text-align: center;">INC1280</p>  <p style="text-align: center;"><i>For</i> 30x30, 30x60, 60x60</p>	<p style="text-align: center;">INC1281</p>  <p style="text-align: center;"><i>For</i> 30x120, 60x120</p>
<p>Telaio bianco per installazione ad incasso completo di clips. <i>White frame for recessed panel installation with clips.</i></p> 	<p>Telaio bianco per incasso a filo in cartongesso con cornice a scomparsa completo di staffe. <i>White frame for trimless mounting on plasterboard with brackets and retractable frames.</i></p> 	<p>Molle per installazione a semincasso su pannello. Telaio non incluso. <i>Springs for recessed panel mounting. Frame not included.</i></p> 	
			
<p>Spessore cartongesso Min. 5 mm. - Max. 25 mm. <i>Plasterboard Thickness Min. 5 mm. - Max. 25 mm.</i></p>	<p>Spessore cartongesso Min. 9,5 mm. - Max. 20 mm. <i>Plasterboard Thickness Min. 9,5 mm. - Max. 20 mm.</i></p>	<p>Spessore cartongesso Min. 9,5 mm. - Max. 15 mm. <i>Plasterboard Thickness Min. 9,5 mm. - Max. 15 mm.</i></p>	



Kit Ceiling Mounted

Non adatto per LED Panel IP65 / Not suitable for LED Panel IP65

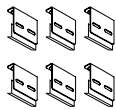
INC1285



For

30x30, 30x60, 60x60

INC1286



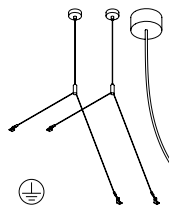
For

30x120, 60x120

Kit Pendant

Non adatto per LED Panel IP65 / Not suitable for LED Panel IP65

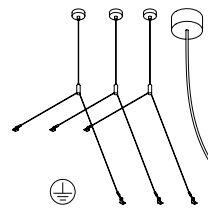
INC1291 INC1291D (*)



For

30x30, 30x60, 60x60

INC1292 INC1292D (*)



For

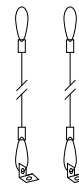
30x120, 60x120

(*) Versione DALI / (*) DALI version

Safety cables

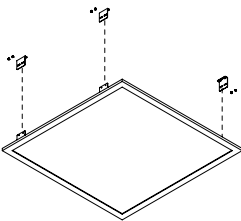
Non adatto per LED Panel IP65 / Not suitable for LED Panel IP65

SOS50014



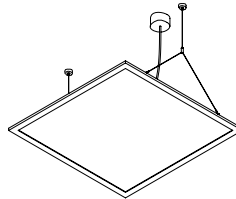
Staffe per installazione a soffitto non regolabile.

Fixed stirrups for ceiling installation.



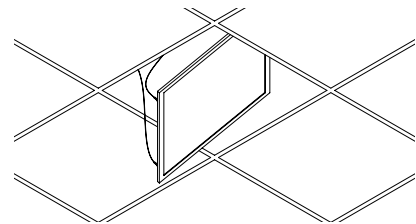
Installazione base a sospensione.

Suspension-based installations.



Cavi di sicurezza lunghezza 65 cm.

Safety cables length 65 cm.



Distanza pannello dal soffitto 40 mm.
Distance from ceiling 40 mm.



Cavo in acciaio 1200 mm. / Steel cable 1200 mm.
Cavo rosone 3000 mm. / Canopy cable 3000mm



MODULAR SYSTEM

Non compatibile con LED Panel IP65 / *Not suitable for LED Panel IP65*

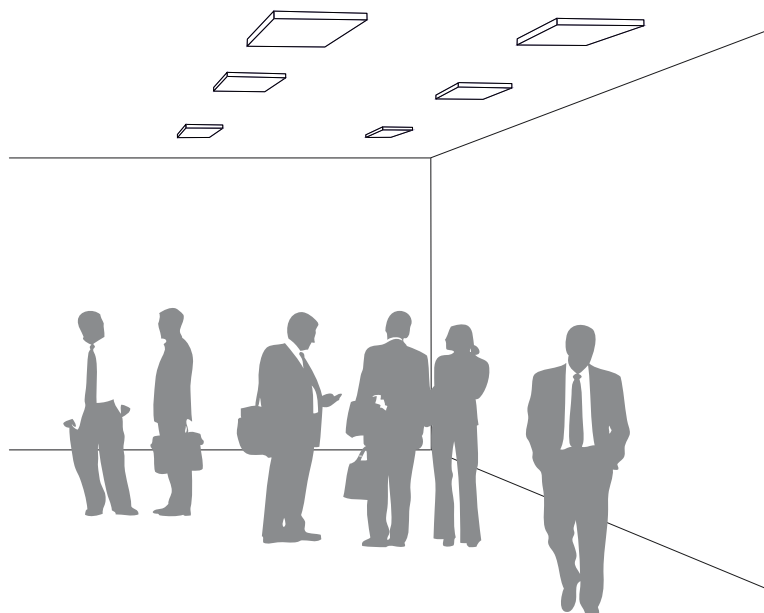
Modular System è un programma di cornici chiamate Panel Box e Domino Box, progettate per utilizzare i pannelli luminosi della serie Led Panel in installazioni alternative a quella da incasso. I sistemi Modular System sono compatibili con tutti i pannelli della serie led Panel ad eccezione dei pannelli Smart High Protection IP65

Panel Box

Soffitto / *Ceiling*



p.32

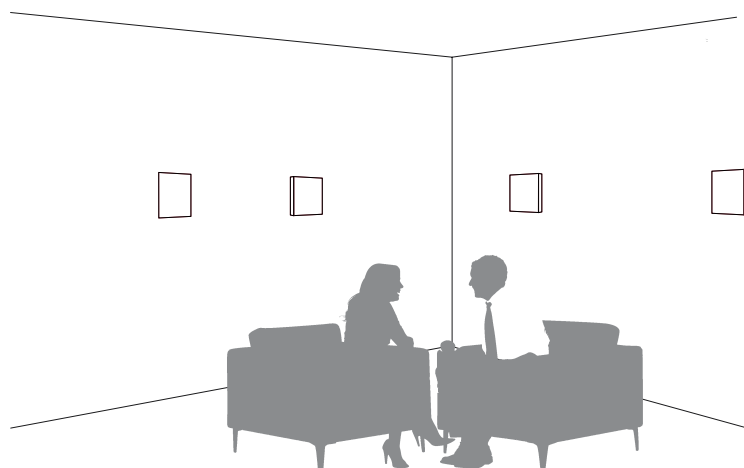


Panel Box

Parete / *Wall*



p.32



Panel Box and Domino Box, included in the Modular System program, are designed to use panels of the Led Panel series in alternative installations to the recessed ones. The elements of the Modular System program are compatible with all led panel series except for the Smart High Protection panels (IP65).

Panel Box

Sospensione / *Pendant*



p.32

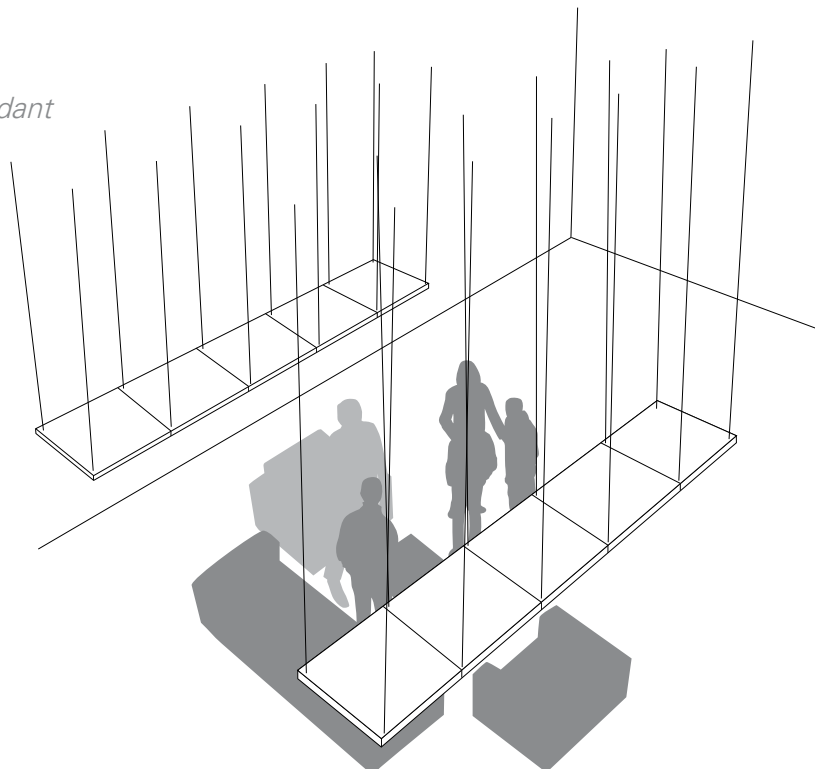


Domino Box

Sospensione / *Pendant*



p.34



MODULAR SYSTEM Panel Box

Non compatibile con LED Panel IP65 / *Not suitable for LED Panel IP65*

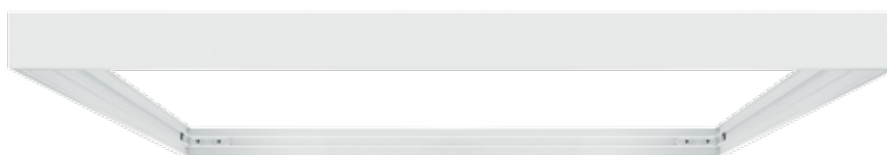
Le cornici Panel Box permettono l'installazione dei Led Panel sia a soffitto sia a sospensione; sono fornite già complete di elementi di fissaggio o di sospensione oltre che di cavo di alimentazione On/Off o DALI. Sono disponibili tutte le misure della serie Led Panel. Panel Box non è compatibile con i Led Panel Smart High Protection IP65

The Panel Box frames allow both ceiling and pendant installations and are supplied complete with fixing or suspension elements as well as On/Off and DALI power cable. They are available for all sizes of Led Panel series but not compatible with Smart High Protection IP65 LED panels

LED PANEL



MODULAR SYSTEM

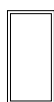


45 mm.

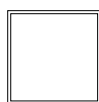
Dimensione dei moduli / *Modules sizing*



30x30



30x60



60x60



30x120



60x120



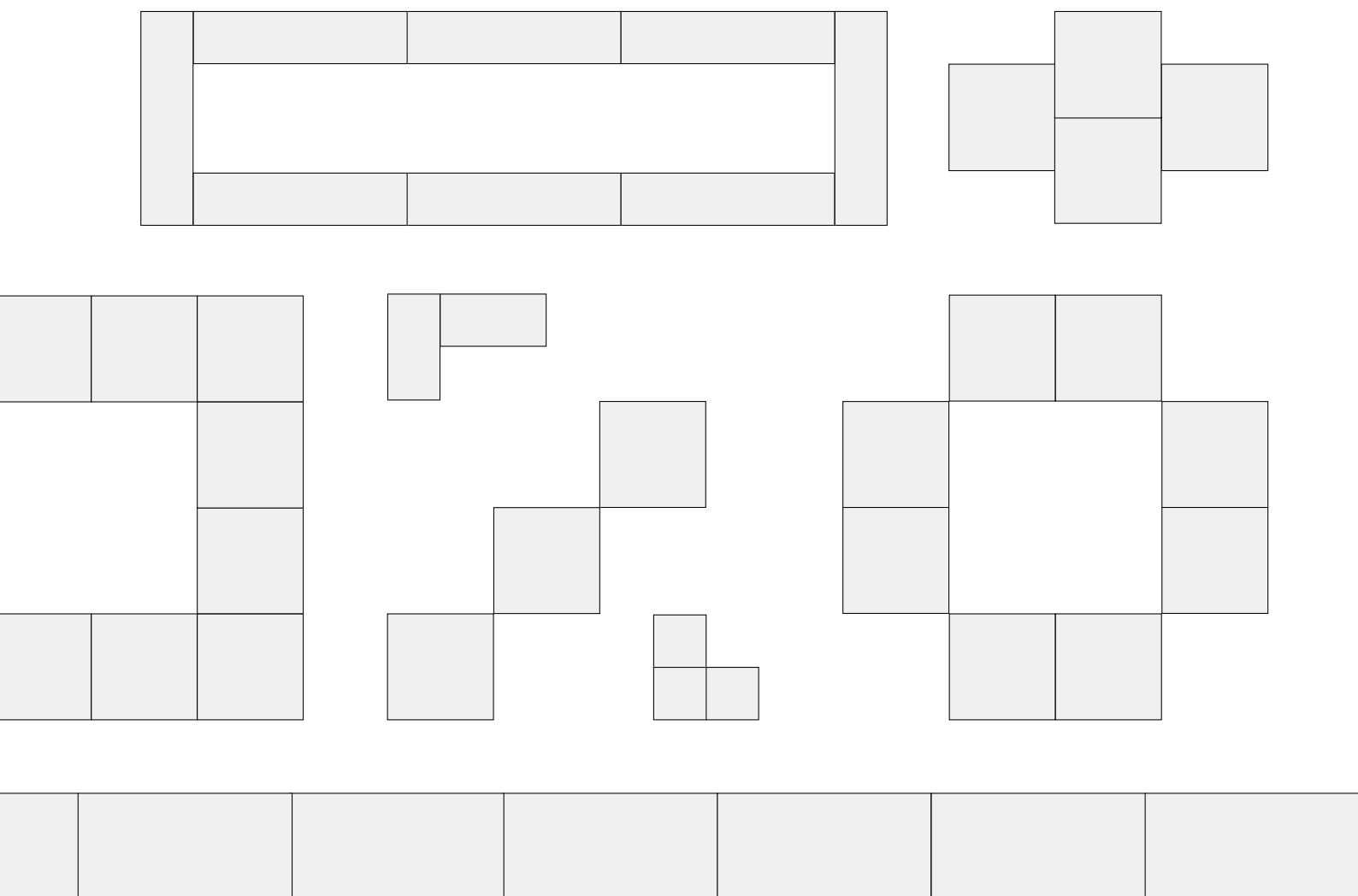
<i>installazione mounting</i>	<i>versione version</i>	<i>dimensioni size</i>	<i>codice code</i>	<i>colore colour</i>
Soffitto / Parete <i>Wall or Ceiling mounting</i>	On / Off Dimmable Push 1...10V DALI	30x30	PLA50120	bianco / <i>white</i>
		30x60	PLA50121	bianco / <i>white</i>
		60x60	PLA50122	bianco / <i>white</i>
		30x120	PLA50123	bianco / <i>white</i>
		60x120	PLA50124	bianco / <i>white</i>
Sopensione <i>Pendant mounting</i>	On / Off	30x30	SOS50120	bianco / <i>white</i>
		30x60	SOS50121	bianco / <i>white</i>
		60x60	SOS50122	bianco / <i>white</i>
		30x120	SOS50123	bianco / <i>white</i>
		60x120	SOS50124	bianco / <i>white</i>
	Dimmable Push 1...10V DALI	30x30	SOS50120D	bianco / <i>white</i>
		30x60	SOS50121D	bianco / <i>white</i>
		60x60	SOS50122D	bianco / <i>white</i>
		30x120	SOS50123D	bianco / <i>white</i>
		60x120	SOS50124D	bianco / <i>white</i>

MODULAR SYSTEM Domino Box

Non compatibile con LED Panel IP65 / *Not suitable for LED Panel IP65*

Le cornici Domino Box permettono di installare i Led Panel in composizioni articolate sospese su specifico disegno, personalizzando il progetto illuminotecnico e l'effetto di luce ottenibile. Le cornici Domino Box sono fornite già complete di elementi di fissaggio e di staffe di giunzione meccanica in funzione della composizione che si vuole realizzare, devono essere ordinati a parte i cavetti di sospensione in acciaio e i cavi di alimentazione per la connessione elettrica, sia a 3 poli sia a 5 poli per installazioni DALI. Sono disponibili tutte le misure della serie Led Panel. Domino Box non è compatibile con i Led Panel Smart High Protection IP65






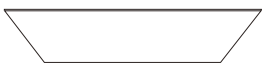
Domino Box frames allow the installation of Led Panels in articulated and suspended compositions, personalizing the lighting design and the lighting effect desired. Domino Box frames are supplied already completed with fixing elements and mechanical joining brackets according to the composition to be realized; the steel suspension cables and the power supply cables for the electrical connection, available in both 3-pole and 5-pole versions for DALI installations, must be ordered separately. Domino Box is not compatible with Smart High Protection IP65 LED panels.

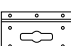
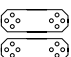
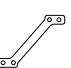




installazione <i>mounting</i>	dimensioni <i>size</i>	codice <i>code</i>	colore <i>colour</i>
On / Off	Kit Led Panel 60x60	SOS50122K	bianco / <i>white</i>
	Kit Led Panel 60x120	SOS50124K	bianco / <i>white</i>
	Kit Led Panel 30x30	SOS50120K	bianco / <i>white</i>
	Kit Led Panel 30x60	SOS50121K	bianco / <i>white</i>
	Kit Led Panel 30x120	SOS50123K	bianco / <i>white</i>
DALI	Kit Led Panel 60x60	SOS50122DK	bianco / <i>white</i>
	Kit Led Panel 60x120	SOS50124DK	bianco / <i>white</i>
	Kit Led Panel 30x30	SOS50120DK	bianco / <i>white</i>
	Kit Led Panel 30x60	SOS50121DK	bianco / <i>white</i>
	Kit Led Panel 30x120	SOS50123DK	bianco / <i>white</i>

Ogni Kit include 1x Panel Box, 4x PLA50124L, 1x SOS50105L, 1x SOS50106L, cavo di connessione elettrico tra box, cavo di sincronizzazione (solo vers. DALI).
 Every Kit includes 1x Panel Box, 4x PLA50124L, 1x SOS50105L, 1x SOS50106L, connection cable (power feed) between box, synchronization cable (DALI version only).

Accessori <i>Accessories</i>				
  	Cavo di sospensione 300 cm. / <i>Suspension cable 300 cm.</i>		SOS50012	
	Rosone per collegamento On / Off - 300 cm. <i>Canopy On / Off - 300 cm.</i>		SOS50015	
	Rosone per collegamento DALI - 300 cm. <i>Canopy DALI - 300 cm.</i>		SOS50017	
		dimensioni <i>size</i>		
	Pannello di riempimento in alluminio e polietilene <i>Filling panel in aluminum and polyethylene</i>	for box 30x30	GLT09101	bianco / <i>white</i>
		for box 30x60	GLT09102	bianco / <i>white</i>
		for box 60x60	GLT09103	bianco / <i>white</i>
		for box 30x120	GLT09104	bianco / <i>white</i>
	for box 60x120	GLT09105	bianco / <i>white</i>	

Ricambi <i>Spare parts</i>			
  	Piastra per montaggio a soffitto / <i>Bracket for ceiling mounting</i>		PLA50124L
	Staffa per connessione longitudinale / <i>Bracket for straight connection</i>		SOS50105L
	Staffa per connessione d'angolo / <i>Bracket for corner connection</i>		SOS50106L

DOWNLIGHTS Incassati

Gli apparecchi da incasso “downlights” sono indicati per l’illuminazione generale degli ambienti e per gli accenti luminosi sui piani orizzontali. Sono equipaggiati con led CoB o con led SMD; Le versioni con led SMD a 3000 K e 4000 K permettono di ottenere ombre più morbide, mentre le versioni con led CoB emettono una luce brillante a 3000 K per effetti di luce più marcati. Per tutte le versioni la resa del colore è CRI > 90. Tutti i corpi ottici si fissano al controsoffitto grazie al sistema di aggancio rapido con alette.



SAILOR

dimensioni <i>size</i>	Ø 230 mm.
potenze <i>power range</i>	18 W
flusso effettivo <i>light output</i>	1450 lm
efficacia <i>efficacy</i>	80 lm/W
ottica <i>optic</i>	100°
UGR <i>UGR</i>	< 19
temperatura di colore <i>light color temperature</i>	3000 K
CRI <i>CRI</i>	CRI > 90
controllo <i>switching</i>	On / Off
IP <i>IP</i>	IP20
Flickering <i>Ripple</i>	NO flick
garanzia <i>warranty</i>	3 anni / 3 years
Lifetime <i>Lifetime</i>	L80 / B20 - 50.000 h.

Recessed **DOWNLIGHTS**

"Downlights" products are suitable for rooms general lighting and light accents on horizontal surfaces. Equipped with CoB led or SMD leds, they differ by the light effect given by these two types of sources: bright light at 3000 K for the version with CoB LED and diffused light at 3000 K and 4000 K with softer shadows for the versions with SMD LEDs. For all the versions, the color rendering is CRI > 90. All the optical bodies are fixed to the false ceiling thanks to the quick coupling system with flaps.



TRIBAL SMD

Ø 175 / 195 / 230 mm.

15 W / 23 W / 29 W

1140 lm ÷ 2290 lm

fino a / up to
80 lm/W

90°

\

3000 K

CRI > 90

On / Off

IP20

NO flick

3 anni / 3 years

L80 / B20 - 50.000 h.



TRIBAL CoB

Ø 175 / 195 / 230 mm.

15 W / 20 W / 30 W

1270 lm ÷ 2540 lm

fino a / up to
85 lm/W

60°

\

3000 K

CRI > 90

On / Off

IP20

NO flick

3 anni / 3 years

L80 / B20 - 50.000 h.

SAILOR



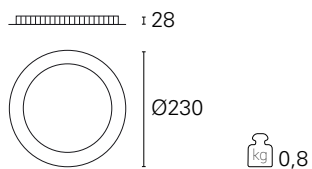
☐ 80 lm/W UGR<19 100° CRI >90 IP20 NO flick 3 YEARS WARRANTY

Gli incassati Sailor, grazie al loro ridotto spessore, possono essere installati anche in controsoffitti con minima profondità di incasso. Sono completi di schermo diffondente per l'illuminazione generale dell'ambiente e sono particolarmente indicati per l'illuminazione degli ambienti di servizio.

Reduced thickness of Sailor recessed products allow the installation in false ceilings with minimum recess depth. They are complete with diffusing screen for the general lighting of the environment and are particularly indicated for the lighting of the service areas.



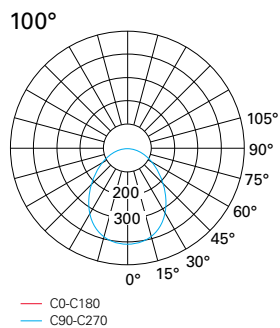
Dimensioni / Dimensions



$\varnothing 200$ mm.

versione <i>version</i>	dimensioni <i>size</i>	potenza <i>power</i>	codice <i>code</i>	temp. di colore <i>light temperature</i>	CRI <i>CRI</i>	flusso apparecchio <i>light output</i>	ottica <i>optic</i>	colore <i>colour</i>
Flood	$\varnothing 230$ mm.	18 W	INC50051	3000 K	> 90	1450 lm	100°	bianco / white

Ottiche / Optics



1	2,4	411
1.5	3,5	182
2	4,7	103
2.5	5,9	66
3	7,1	46

h (m) d (m) E₀ (lx/klm)

TRIBAL SMD/CoB



☐ 85 lm/W 60° / 90° CRI >90 IP20 NO flick 3 YEARS WARRANTY

Gli incassati della serie Tribal sono apparecchi ideali per l'illuminazione generale degli ambienti. Possono essere equipaggiati con Led CoB e con Led SMD, in funzione del tipo di effetto luminoso e del tipo di ombre che si vogliono ottenere. Estremamente compatti, possono essere utilizzati anche in controsoffitti molto vicini al soffitto strutturale, e sono realizzati in diverse potenze e dimensioni.

"Tribal" downlights are ideal products for general lighting. They can be equipped with CoB LEDs and SMD LEDs, depending on the type of lighting effect and the type of shadows desired. Extremely compact, they can also be installed in false ceilings very close to the structural ceiling and are made in different powers and sizes.



- Ad incasso con driver remoto incluso. Alimentazione 220÷240 V / 50÷60 Hz
- Versioni con Led CoB e con Led SMD
- Installabile in controsoffitti con sistema di fissaggio rapido
- Accensione On / Off.
- Colore dell' anello decorativo bianco opaco.
- IP20
- Led CoB 3000 K e led SMD 3000 K e 4000 K con resa cromatica CRI > 90
- No UV, No IR
- Emissioni luminose da 1150 lm a 2540 lumen
- Efficienza luminosa fino a 110 lm/W
- Efficienza energetica A
- Lifetime L80 / B20 – 50.000 h.
- Ottiche da 60° e da 90°
- Classe "II"
- Temperatura ambiente di esercizio da -20°C a +45°C
- Certificazione CE, RoHS
- 3 anni di garanzia

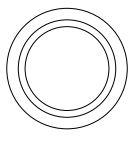
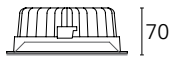
- *Recessed with remote driver included. Feeding 220÷240 V / 50÷60 Hz*
- *Led CoB and Led SMD versions available*
- *False ceiling mounting with rapid system*
- *Switching On / Off*
- *Decorative frame colour matt white*
- *IP20*
- *Led CoB 3000 K e led SMD 3000 K e 4000 K; CRI > 90*
- *No UV, No IR*
- *Light output from 1150 lm up to 2540 lm*
- *Efficacy up to 110 lm/W*
- *Energy Label A*
- *Lifetime L80 / B20 – 50.000 h.*
- *Optics 60° and 90°*
- *Class "II"*
- *Operation -20°C a +45°C*
- *Declaration CE, RoHS*
- *Warranty 3 years*

TRIBAL SMD/CoB

Dimensioni / Dimensions

Small

CoB 15 W / SMD 15 W



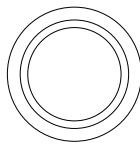
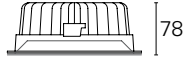
ø175

⊗ ø150 mm.

kg 0,65

Mid

CoB 20 W / SMD 23 W



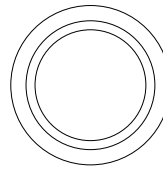
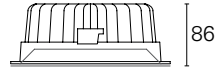
ø195

⊗ ø170 mm.

kg 0,88

Big

CoB 30 W / SMD 29 W



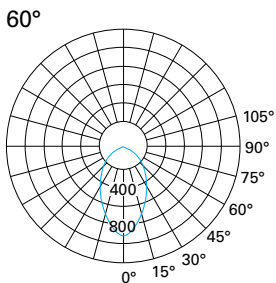
ø230

⊗ ø200 mm.

kg 1,13

Ottiche / Optics

Tribal CoB

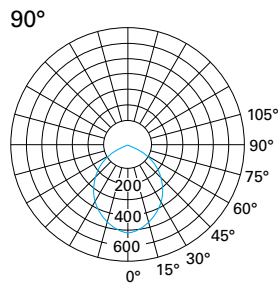


— C0-C180
— C90-C270

1	1,1	896
1.5	1,7	398
2	2,3	224
2.5	2,9	143
3	3,4	99

h (m) d (m) E₀ (lx/klm)

Tribal SMD



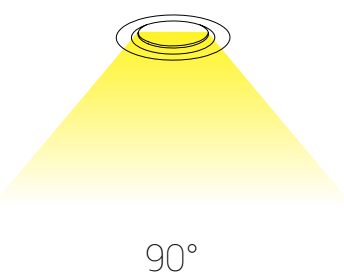
— C0-C180
— C90-C270

1	1,8	527
1.5	2,8	234
2	3,7	131
2.5	4,7	84
3	5,6	58

h (m) d (m) E₀ (lx/klm)

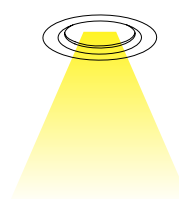


TRIBAL SMD



90°

TRIBAL CoB



60°

versione version	dimensioni size	potenza power	codice code	temp. di colore light temperature	CRI CRI	flusso apparecchio light output	ottica optic	colore colour
SMD Led	Ø 175 mm.	15 W	GLT01201	3000 K	> 90	1137 lm	90°	bianco / white
			GLT01211	4000 K	> 90	1182 lm	90°	bianco / white
	Ø 195 mm.	23 W	GLT01202	3000 K	> 90	1739 lm	90°	bianco / white
			GLT01212	4000 K	> 90	1812 lm	90°	bianco / white
	Ø 230 mm.	29 W	GLT01203	3000 K	> 90	2192 lm	90°	bianco / white
			GLT01213	4000 K	> 90	2285 lm	90°	bianco / white
CoB Led	Ø 175 mm.	15 W	GLT01101	3000 K	> 90	1269 lm	60°	bianco / white
	Ø 195 mm.	20 W	GLT01102	3000 K	> 90	1692 lm	60°	bianco / white
	Ø 230 mm.	30 W	GLT01103	3000 K	> 90	2536 lm	60°	bianco / white

Dimm 1...10V

GLT - - - - - D

aggiungere al codice del prodotto standard la lettera **D** per ordinare gli apparecchi con alimentazione Dimm 1...10V
add letter **D** to the code of the On / Off version to order Dimm 1...10V fedded version

DALI

GLT - - - - - DA

aggiungere al codice del prodotto standard la lettera **DA** per ordinare gli apparecchi con alimentazione Dali
add letters **DA** to the code of the On / Off version to order Dali version

**Emergenza 1 h.
Emergency 1 h.**

GLT - - - - - H1

aggiungere al codice del prodotto standard la lettera **H1** per ordinare gli apparecchi con alimentazione On / Off con emergenza permanente (accensione 0,5 sec. - 1 h. di autonomia)
add letters **H1** to the code of the On / Off version to order On / Off emergency version (0,5 secs - 1 h. autonomy)

per altri tipi di alimentazione contattare l'azienda
pls contact the company to order other different feeding drivers

DIFFUSORI Parete/Soffitto

I diffusori delle serie Expo e Orion permettono di ottenere effetti di luce diffusa ideale per le aree di passaggio, per le scale e per tutti quegli ambienti dove è richiesta una luce uniformemente distribuita. La sorgente luminosa non è mai visibile direttamente; ciò permette l'installazione degli apparecchi nei vani scala senza rischi di abbagliamento anche dai pianerottoli a diversi livelli. Expo e Orion possono essere installate sia a parete che a soffitto e sono equipaggiate con sorgenti led ad alta efficienza.



ORION

dimensioni <i>size</i>	Ø 30 mm. / Ø 39 mm.
potenze <i>power range</i>	18 W - 22 W
flusso effettivo <i>light output</i>	1170 lm - 1500 lm
efficacia <i>efficacy</i>	68 lm/W
ottiche <i>optics</i>	120°
temperatura di colore <i>light color temperature</i>	3000 K / 4000 K
CRI <i>CRI</i>	CRI > 80
controllo <i>switching</i>	On / Off - 1...10V - Push - DALI Emergency 1 h. (3 h. on request)
IP <i>IP</i>	IP20
garanzia <i>warranty</i>	3 anni / 3 years
Lifetime <i>Lifetime</i>	25.000 h.

Wall/Ceiling *DIFFUSERS*

Expo and Orion diffusers allow diffused light effects ideal for passage areas, stairs and for all those environments where uniformly distributed lighting is required. The light source is never directly visible and this allows the installation in stairwells without risk of glare even from landings at different levels. Expo and Orion can be installed either on the wall or on the ceiling and are equipped with high efficiency LED sources.



EXPO Rounded

Ø 21,3 mm.

23 W

1680 lm

73 lm/W

100°

3000 K

CRI > 90

On / Off

IP20

3 anni / 3 years

L80 / B20 - 50.000 h.



EXPO Squared

21,3 x 21,3 mm.

23 W

1680 lm

73 lm/W

100°

3000 K

CRI > 90

On / Off

IP20

3 anni / 3 years

L80 / B20 - 50.000 h.

ORION

⊕ 68 lm/W 120° CRI >80 IP20 3 YEARS WARRANTY

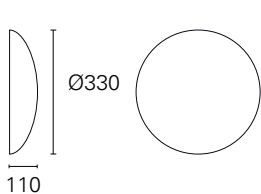
Orion Led trova la sua ideale applicazione in tutti quegli ambienti come vani scala, corridoi, aree di passaggio, antibagni, dove si rende necessaria una ampia diffusione dell'illuminazione. E' dotata di schermo diffondente che nasconde la sorgente luminosa da tutte le direzione di osservazione, evitando qualunque forma di abbagliamento.

Orion Led is a ceiling light suitable for environments such as stairwells, corridors, transit areas, ante-bathrooms, where a large lighting distribution is required. Orion is equipped by a white diffuser and the led source is always hidden to the observer.

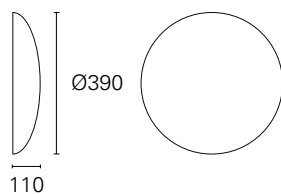


modello model	versione version	potenza power	codice code	temp. di colore light temperature	CRI CRI	flusso apparecchio light output	ottica optic	colore colour
Rounded	On/Off	18 W	PLA00009	3000 K	> 80	1170 lm	120°	bianco / white
			PLA00012	4000 K	> 80	1220 lm	120°	bianco / white
		22 W	PLA00010	3000 K	> 80	1430 lm	120°	bianco / white
			PLA00013	4000 K	> 80	1500 lm	120°	bianco / white

Dimensioni / Dimensions

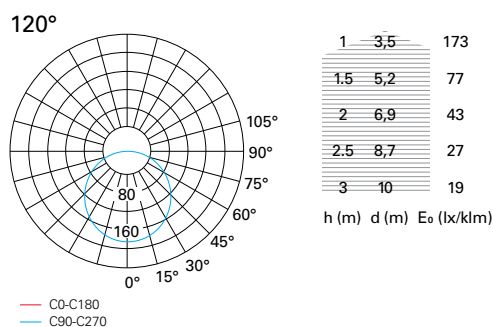


kg 0,60



kg 0,80

Ottiche / Optics



EXPO Rounded/Squared

⊕ 73 lm/W 100° CRI >80 IP20 3 YEARS WARRANTY

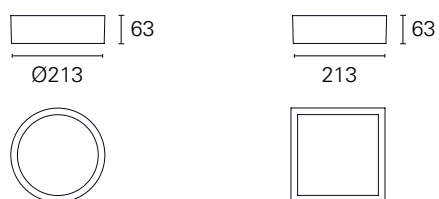
Di forma circolare o quadrata, Expo è l'apparecchio ideale per l'illuminazione di tutti quegli ambienti dove è richiesta un'illuminazione diffusa. Si installa sia a parete che a soffitto. Corpo in alluminio verniciato, schermo in PMMA opalino.

Expo, of round or square shape, is the ideal product for the lighting of all areas where a diffused lighting is required. It can be installed both wall and ceiling. Painted aluminium body, PMMA opaline diffuser.



modello model	versione version	potenza power	codice code	temp. di colore light temperature	CRI CRI	flusso apparecchio light output	ottica optic	colore colour
Rounded	On/Off	23 W	PLA50050	3000 K	> 80	1680 lm	90°	bianco / white
Squared	On/Off	23 W	PLA50051	3000 K	> 80	1680 lm	90°	bianco / white

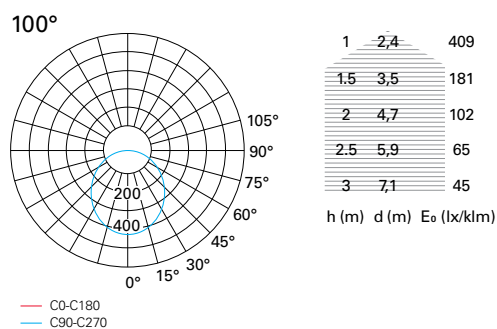
Dimensioni / Dimensions



kg 0,88

kg 1,06

Ottiche / Optics



STRIPILED

Alimentate a 24V e realizzate nelle configurazioni IP20, IP65 e IP67, le Striped sono indicate per l'illuminazione in esterni e in interni e permettono di ricreare effetti di luce lineare per evidenziare percorsi, bordi, volumi e nicchie. Sono equipaggiate con led ad alta efficienza dalle ridotte dimensioni e sono tagliabili secondo la circuitazione lungo le predisposizioni indicate. Con un ampio range di potenze e di emissioni luminose, l'efficacia luminosa raggiunge i 100 lm/W con CRI > 90 nelle versioni per l'illuminazione in interni. Completano la gamma le versioni RGB.

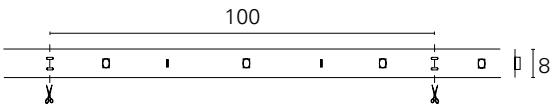
24V feeded in IP20, IP65 and IP67 version, Striped are suitable for linear lighting effects to emphasize paths, edges, volumes and niches in outdoor and indoor application. They are equipped with small size and high efficiency LEDs and can be cutted according to the circuit along the predispositions indicated. With a wide range of powers and light emissions, the luminous efficacy reaches 100 lm / W with CRI> 90 in indoor lighting. RGB versions complete the range.



STRIPLED IP20



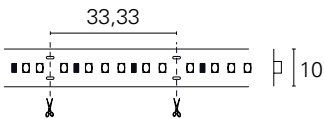
4 W/m
24 V
IP20



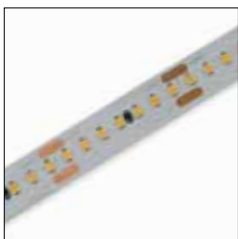
codice code	STP20101	STP20102	STP20103
LED Qty/m LED qty/m	60	60	60
CCT CCT	2700 K	3000 K	4000 K
CRI CRI	> 90	> 90	> 90
Lumen/m Lumen/m	332 lm/m	344 lm/m	352 lm/m
Efficacia Efficacy	83 lm/W	86 lm/W	88 lm/W



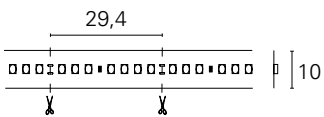
14,4 W/m
24 V
IP20



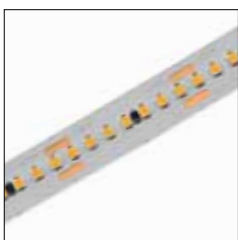
codice code	STP20201	STP20202	STP20203
LED Qty/m LED qty/m	180	180	180
CCT CCT	2700 K	3000 K	4000 K
CRI CRI	> 90	> 90	> 90
Lumen/m Lumen/m	950 lm/m	1020 lm/m	1152 lm/m
Efficacia Efficacy	65 lm/W	71 lm/W	80 lm/W



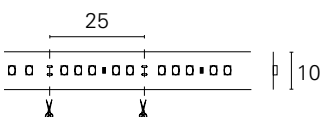
19,2 W/m
24 V
IP20



codice code	STP20301	STP20302	STP20303
LED Qty/m LED qty/m	238	238	238
CCT CCT	2700 K	3000 K	4000 K
CRI CRI	> 90	> 90	> 90
Lumen/m Lumen/m	1747 lm/m	1824 lm/m	1920 lm/m
Efficacia Efficacy	91 lm/W	95 lm/W	100 lm/W



24 W/m
24 V
IP20



codice code	STP20401	STP20402	STP20403
LED Qty/m LED qty/m	280	280	280
CCT CCT	2700 K	3000 K	4000 K
CRI CRI	> 90	> 90	> 90
Lumen/m Lumen/m	2064 lm/m	2112 lm/m	2400 lm/m
Efficacia Efficacy	86 lm/W	88 lm/W	100 lm/W

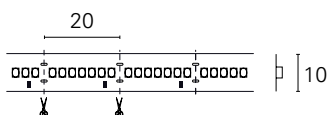
STRIPILED IP20



28,8 W/m

24 V

IP20



codice code	STP20501	STP20502	STP20503
LED Qty/m LED qty/m	350	350	350
CCT CCT	2700 K	3000 K	4000 K
CRI CRI	> 90	> 90	> 90
Lumen/m Lumen/m	2505 lm/m	2592 lm/m	2880 lm/m
Efficacia Efficacy	87 lm/W	90 lm/W	100 lm/W

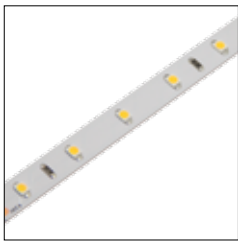
CRI > 90
TM 30-15

CRI > 90 nelle applicazioni indoor. Fedeltà cromatica Rf 90 e indice di Gamut Rg 96 secondo Test TM 30-15.

Very high colour rendering for indoor application. CRI > 90, Fidelity Index Rf 90 and Gamut Index Rg 96 under TM 30-15 metrix.



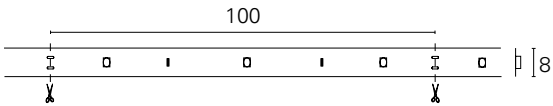
STRIPILED IP65/67



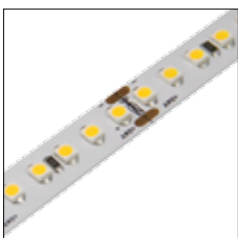
4,8 W/m

24 V

IP65



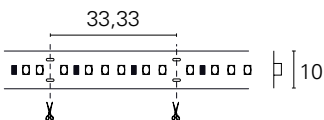
codice code	STP65102	STP65103
LED Qty/m LED qty/m	60	60
CCT CCT	3000 K	4000 K
CRI CRI	> 80	> 80
Lumen/m Lumen/m	340 lm/m	360 lm/m
Efficacia Efficacy	85 lm/W	90 lm/W



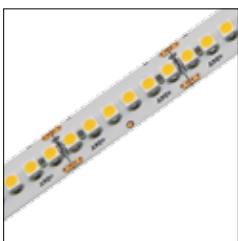
14,4 W/m

24 V

IP65



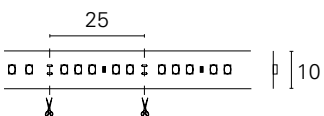
codice code	STP65202	STP65203
LED Qty/m LED qty/m	180	180
CCT CCT	3000 K	4000 K
CRI CRI	> 80	> 80
Lumen/m Lumen/m	1224 lm/m	1296 lm/m
Efficacia Efficacy	85 lm/W	90 lm/W



19,2 W/m

24 V

IP65



codice code	STP65302	STP65303
LED Qty/m LED qty/m	240	240
CCT CCT	3000 K	4000 K
CRI CRI	> 80	> 80
Lumen/m Lumen/m	1632 lm/m	1728 lm/m
Efficacia Efficacy	85 lm/W	90 lm/W

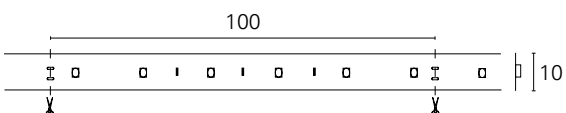


14,4 W/m

24 V

IP67

RGB 


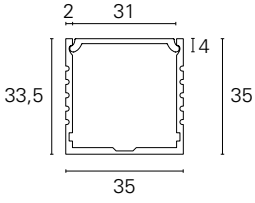
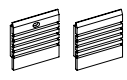

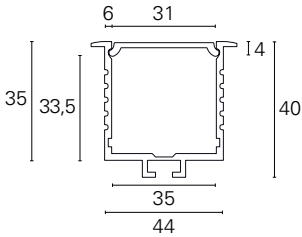
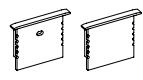
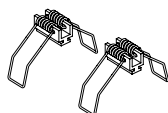

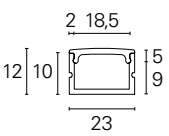
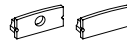
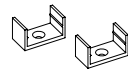

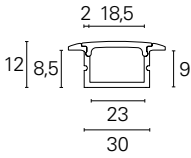
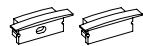
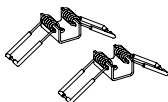

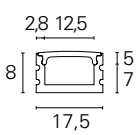

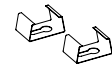

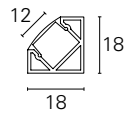
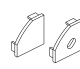
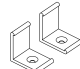


codice code	STP67202
LED Qty/m LED qty/m	60
CCT CCT	RGB
CRI CRI	\
Lumen/m Lumen/m	\
Efficacia Efficacy	\

PROFILI / PROFILES

Profili estrusi in alluminio AL6063-T5 anodizzati, con schermo in policarbonato satinato. Lunghezza standard del profilo 200cm.

AL6063-T5 Aluminium extruded profiles anodized and polycarbonate screen with satin finish. Standard length of the profile, 200 cm.

		codice profili <i>code profili</i>	codice accessori <i>code accessori</i>
		PRO1013 pz. scatola 2 <i>pcs. carton 2</i>	PRO1034 
		PRO1015 pz. scatola 2 <i>pcs. carton 2</i>	PRO1035  PRO1039 
		PRO1020 pz. scatola 10 <i>pcs. carton 10</i>	PRO1036  PRO1033 
		PRO1021 pz. scatola 5 <i>pcs. carton 5</i>	PRO1037  PRO1030 
		PRO1025 pz. scatola 10 <i>pcs. carton 10</i>	PRO1038  PRO1032 
		PRO1040 pz. scatola 10 <i>pcs. carton 10</i>	PRO1041  PRO1042 

RETAIL LIGHTING

PROIETTORI Binario / Soffitto *Track / Ceiling* PROJECTORS



SLIM
p.58



SKA
p.69



SKA Dali
p.70



SKA Base
p.71



DAY Track
p.72



TRACK On/Off - Dali
p.74

PROIETTORI Incassati *Recessed* PROJECTORS



NEMO Adj
p.84



NEMO Fix
p.90



NEMO Comfort
p.96



WIDOT
p.102



MOBY
p.108

PROIETTORI
Estraibili
Pull Out
PROJECTORS



JANGO
p.116



SHOW
p.120



SHOP
p.124

SPOT
Incassati
Recessed
SPOTLIGHTS



PILL
p.130



MICROLED
p.132



MINILED
p.132

MINISPOTS
Incassati
Recessed
MINISPOTS

PROIETTORI Binario/Soffitto

I proiettori delle linee Slim e Ska offrono soluzioni specifiche per effetti di luce di accento e sono particolarmente indicati per l'illuminazione degli ambienti espositivi e commerciali. Le qualità cromatiche della luce sono uno dei punti di forza di entrambe le serie, che offrono rese cromatiche con CRI >90 e SDCM < 3. La serie Slim si caratterizza per l'elevato controllo dell'abbagliamento, per l'estrema compattezza delle dimensioni e per la sua rigorosa pulizia formale. La serie Ska offre performance elevate, versioni con controllo On / Off oppure Dali, e una gamma completa di accessori. Entrambe le serie si caratterizzano per la possibilità di sostituire le ottiche anche dopo la prima installazione, consentendo la massima flessibilità dell'impianto.



SLIM

potenze <i>power range</i>	12 W / 20 W / 33 W
flusso effettivo <i>light output</i>	1070 lm ÷ 3120 lm.
efficacia <i>efficacy</i>	fino a 98 lm/W / <i>up to 98 lm/W</i>
versioni <i>versions</i>	binario 220÷240V / <i>track 220÷240V</i>
controllo <i>switching</i>	on / off
ottiche <i>optics</i>	15° / 24° / 38° / 50°
led brand <i>led brand</i>	Cree CXB / CMA**
temperatura di colore <i>light color temperature</i>	3000 K / 4000 K CRI > 90
driver brand <i>driver brand</i>	Eaglerise*
accessori <i>accessories</i>	griglia a nido d'ape / <i>honeycomb grid</i>
garanzia <i>warranty</i>	5 anni / <i>5 years</i>

(*) o equivalente CE standard.
or equivalent CE standard.

(**) o equivalente selezionato fra prime marche.
or equivalent "prime label".

Track/Ceiling **PROJECTORS**

Slim and Ska series of products offer specific solutions for accent lighting effects and are particularly suitable for the lighting of exhibition spaces and commercial areas. The chromatic qualities of the light are one of the strengths of both series and they offer color rendering CRI > 90 and SDCM < 3. The Slim series is characterized by the high glare control, thanks to the extreme compactness of the dimensions and for its rigorous design. The Ska series offers high performances, versions with On / Off or Dali control, and a complete range of accessories. Both series allow the possibility of replacing the optics even after the first installation, guaranteeing maximum flexibility of the system.



SKA

12 W / 25 W / 33 W / 45 W

1140 lm ÷ 4350 lm.

fino a 99 lm/W / up to 99 lm/W

binario 220÷240V, a soffitto con basetta
track 220÷240V, ceiling mounted

on / off

15° / 36° / 60°

Bridgelux Gen 7**

3000 K / 4000 K
CRI > 90

Tridonic*

paraluce orientabili, griglia a nido d'ape, coilex nero, basetta a soffitto
barn doors, honeycomb grid, ex-spot, ceiling base

5 anni / 5 years



SKA Dali

12 W / 25 W / 33 W / 45 W

1140 lm ÷ 4350 lm.

fino a 99 lm/W / up to 99 lm/W

binario 220÷240V, a soffitto con basetta
track 220÷240V, ceiling mounted

DALI

15° / 36° / 60°

Bridgelux Gen 7**

3000 K / 4000 K
CRI > 90

Tridonic*

paraluce orientabili, griglia a nido d'ape, coilex nero
barn doors, honeycomb grid, ex-spot

5 anni / 5 years

SLIM



⊕ CRI >90 SDCM < 3 3000 K / 4000 K L80 / B20 - 50.000 h. 5 YEARS WARRANTY

I proiettori della serie Slim hanno dimensioni compatte e alloggiavano il driver nel corpo dell'apparecchio per un design estremamente pulito ed essenziale. La luce emessa si distingue per l'ottima diffusione del fascio e per l'elevata qualità cromatica (CRI > 90 / MacAdam < 3). Queste caratteristiche li rendono particolarmente adatti all'illuminazione dei negozi, delle aree espositive e di tutti quegli ambienti dove la resa del colore e la pulizia dei fasci luminosi sono di primaria importanza. Le lenti ottiche intercambiabili sono di tipo semidiffusivo e l'abbagliamento diretto è totalmente controllato grazie alla profonda schermatura con un cut-off di 36° che caratterizza il frontale.

The Slim series projectors are compact and "on board" driver equipped for an extremely clean and essential design. The light emitted stands out for its excellent beam diffusion and high color quality (CRI > 90 / MacAdam < 3). These characteristics make them particularly suitable for lighting for shops, exhibition areas and all those environments where the color rendering and the quality of the light beams are fundamental requirements. The interchangeable optics are semidiffused and the direct glare is totally controlled thanks to the deep shielding with a cut-off of 36° that characterizes the front end.



- Versioni per binario 220÷240 V / 50÷60 Hz
- Installabile a soffitto con apposita basetta in accessorio
- Accensione On / Off
- Adattatore a binario con selettore a 3 accensioni
- Orientabilità 90° / 350° con stop di rotazione
- Colori bianco opaco e nero opaco.
- IP20
- Led CoB 3000 K / 4000 K con resa cromatica CRI > 90 e MacAdam SDCM < 3
- No UV, No IR
- Emissioni luminose da 1070 lm a 3120 lumen
- Efficienza luminosa fino a 98 lm/W
- Efficienza energetica A
- Lifetime L80 / B20 – 50.000 h
- Lenti ottiche da 15° / 24° / 38° / 50° intercambiabili (ricambi)
- Cut-off 36°
- Griglia honeycomb in accessorio (non incluso)
- Classe "I"
- Temperatura ambiente di esercizio da -20°C a +45°C
- Certificazione CE, RoHS
- 5 anni di garanzia

- *Suitable for track 220÷240 V / 50÷60 Hz*
- *Ceiling mounted with base as accessory*
- *Switching On / Off*
- *Track plug adaptor, 3 switching way with selector*
- *Adjustable vertical aiming up to 90° / horizontal rotation 350° with stop*
- *Colours available matt white and matt black*
- *IP20*
- *Led CoB 3000 K / 4000 K; CRI > 90; MacAdam SDCM < 3*
- *No UV, No IR*
- *Light output from 1070 lm up to 3120 lm*
- *Efficacy up to 98 lm/W*
- *Energy Label A*
- *Lifetime L80 / B20 – 50.000 h*
- *Optic lens 15° / 24° / 38° / 50° (interchangeable as accessory)*
- *Cut-off 36°*
- *Honeycomb grid accessory (accessory not included)*
- *Class "I"*
- *Operating from -20°C up to +45°C*
- *Compliance CE, RoHS*
- *5 years warranty*

SLIM

Minimal Design

Design essenziale
Dimensioni estremamente compatte
Driver on board

*Essential design
Extremely compact size
Driver on board*



Cut-Off 36°

Totale controllo dell'abbagliamento diretto con cut-off di 36°
Lenti di tipo semidiffusivo per fasci precisi e luce sfumata ai bordi
Ottiche intercambiabili per la massima flessibilità nel tempo
Griglia honeycomb in accessorio

*36° cut-off for total control of direct glare
Semi-diffusive lenses for precise beams and shading light at the edges
Interchangeable optics for maximum flexibility over time
Honeycomb grid as accessory*





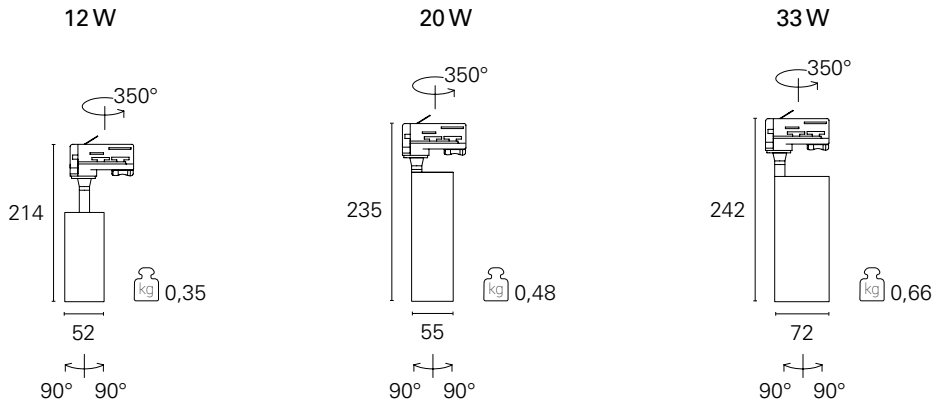
CRI > 90
SDCM < 3

Elevata qualità cromatica della luce grazie a led "prima marca"
Ottima resa del colore con CRI > 90
Minimo scostamento cromatico con indice MacAdam < 3


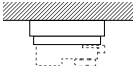
High color quality of light thanks to LED "prime brand"
Excellent color rendering with CRI > 90
Minimal chromatic deviation with MacAdam steps < 3



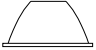
Dimensioni / Dimensions



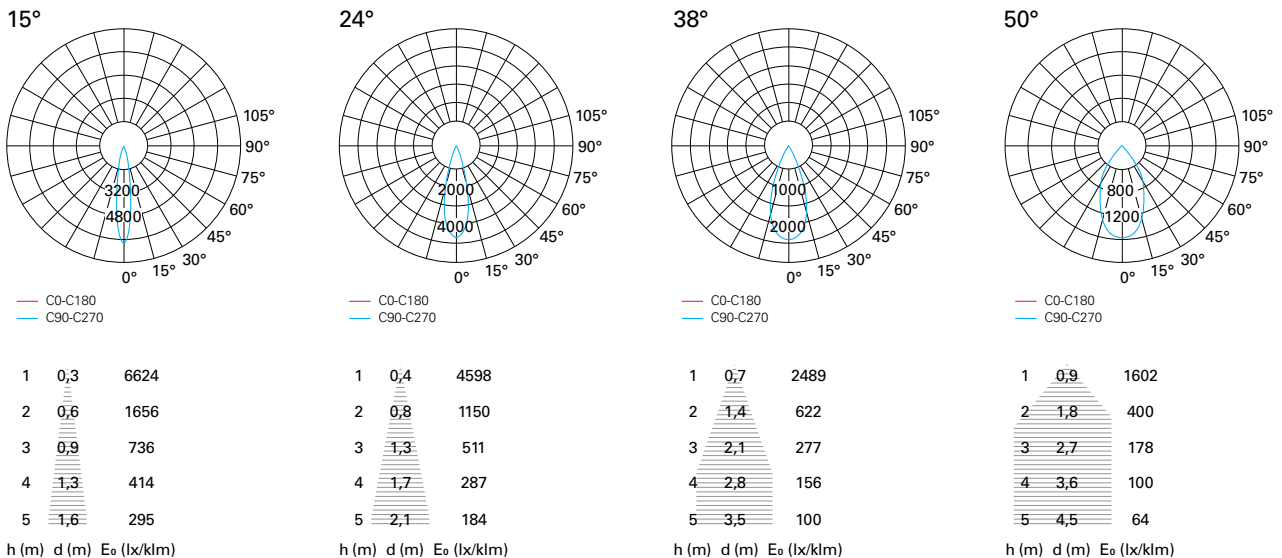
Accessori / Accessories

descrizione description	peso peso	12 W	20 W	33 W
 griglia honeycomb / honeycomb grid	0,005 kg	RTL28012	RTL28012	RTL28013
 basetta a soffitto / base for ceiling mounting	bianco / white	TRK60407	TRK60407	TRK60407
	nero / black	TRK50407	TRK50407	TRK50407

Ricambi ottiche / Optics spare parts

descrizione description	peso peso	12 W	20 W	33 W
 lente ottica 15° / optic lens 15°	0,05 kg	RTL44901R	RTL44902R	RTL44903R
lente ottica 24° / optic lens 24°		RTL44904R	RTL44905R	RTL44906R
lente ottica 38° / optic lens 38°		RTL44907R	RTL44908R	RTL44909R
lente ottica 50° / optic lens 50°		RTL44910R	RTL44911R	RTL44912R

Ottiche / Optics



SLIM

versione <i>version</i>	potenza <i>power</i>	ottica <i>optic</i>	codice <i>code</i>	temp. di colore <i>light temperature</i>	CRI <i>CRI</i>	MacAdam <i>SDCM</i>	flusso apparecchio <i>light output</i>	colore <i>colour</i>	
On / Off	12 W	15°	RTL43101	3000 K	> 90	< 3	1075 lm	bianco / <i>white</i>	
			RTL43102	3000 K	> 90	< 3	1075 lm	nero / <i>black</i>	
			RTL43103	4000 K	> 90	< 3	1110 lm	bianco / <i>white</i>	
			RTL43104	4000 K	> 90	< 3	1110 lm	nero / <i>black</i>	
		24°	RTL43105	3000 K	> 90	< 3	1076 lm	bianco / <i>white</i>	
			RTL43106	3000 K	> 90	< 3	1076 lm	nero / <i>black</i>	
			RTL43107	4000 K	> 90	< 3	1118 lm	bianco / <i>white</i>	
			RTL43108	4000 K	> 90	< 3	1118 lm	nero / <i>black</i>	
		38°	RTL43109	3000 K	> 90	< 3	1110 lm	bianco / <i>white</i>	
			RTL43110	3000 K	> 90	< 3	1110 lm	nero / <i>black</i>	
			RTL43111	4000 K	> 90	< 3	1144 lm	bianco / <i>white</i>	
			RTL43112	4000 K	> 90	< 3	1144 lm	nero / <i>black</i>	
	50°	RTL43113	3000 K	> 90	< 3	1158 lm	bianco / <i>white</i>		
		RTL43114	3000 K	> 90	< 3	1158 lm	nero / <i>black</i>		
		RTL43115	4000 K	> 90	< 3	1165 lm	bianco / <i>white</i>		
		RTL43116	4000 K	> 90	< 3	1165 lm	nero / <i>black</i>		
	20 W	15°	15°	RTL43201	3000 K	> 90	< 3	1828 lm	bianco / <i>white</i>
				RTL43202	3000 K	> 90	< 3	1828 lm	nero / <i>black</i>
				RTL43203	4000 K	> 90	< 3	1854 lm	bianco / <i>white</i>
				RTL43204	4000 K	> 90	< 3	1854 lm	nero / <i>black</i>
			24°	RTL43205	3000 K	> 90	< 3	1858 lm	bianco / <i>white</i>
				RTL43206	3000 K	> 90	< 3	1858 lm	nero / <i>black</i>
				RTL43207	4000 K	> 90	< 3	1882 lm	bianco / <i>white</i>
				RTL43208	4000 K	> 90	< 3	1882 lm	nero / <i>black</i>
38°			RTL43209	3000 K	> 90	< 3	1968 lm	bianco / <i>white</i>	
			RTL43210	3000 K	> 90	< 3	1968 lm	nero / <i>black</i>	
			RTL43211	4000 K	> 90	< 3	1962 lm	bianco / <i>white</i>	
			RTL43212	4000 K	> 90	< 3	1962 lm	nero / <i>black</i>	
50°		RTL43213	3000 K	> 90	< 3	1964 lm	bianco / <i>white</i>		
		RTL43214	3000 K	> 90	< 3	1964 lm	nero / <i>black</i>		
		RTL43215	4000 K	> 90	< 3	1898 lm	bianco / <i>white</i>		
		RTL43216	4000 K	> 90	< 3	1898 lm	nero / <i>black</i>		
33 W		15°	15°	RTL43301	3000 K	> 90	< 3	3072 lm	bianco / <i>white</i>
				RTL43302	3000 K	> 90	< 3	3072 lm	nero / <i>black</i>
				RTL43303	4000 K	> 90	< 3	3098 lm	bianco / <i>white</i>
				RTL43304	4000 K	> 90	< 3	3098 lm	nero / <i>black</i>
			24°	RTL43305	3000 K	> 90	< 3	3088 lm	bianco / <i>white</i>
				RTL43306	3000 K	> 90	< 3	3088 lm	nero / <i>black</i>
				RTL43307	4000 K	> 90	< 3	3102 lm	bianco / <i>white</i>
				RTL43308	4000 K	> 90	< 3	3102 lm	nero / <i>black</i>
	38°		RTL43309	3000 K	> 90	< 3	3094 lm	bianco / <i>white</i>	
			RTL43310	3000 K	> 90	< 3	3094 lm	nero / <i>black</i>	
			RTL43311	4000 K	> 90	< 3	3108 lm	bianco / <i>white</i>	
			RTL43312	4000 K	> 90	< 3	3108 lm	nero / <i>black</i>	
50°	RTL43313	3000 K	> 90	< 3	3110 lm	bianco / <i>white</i>			
	RTL43314	3000 K	> 90	< 3	3110 lm	nero / <i>black</i>			
	RTL43315	4000 K	> 90	< 3	3122 lm	bianco / <i>white</i>			
	RTL43316	4000 K	> 90	< 3	3122 lm	nero / <i>black</i>			

SKA



⊕ CRI >90 SDCM < 3 3000 K / 4000 K L80 / B20 - 50.000 h. 5 YEARS WARRANTY

I proiettori della serie SKA sono particolarmente indicati per l'illuminazione degli ambienti commerciali come i negozi e gli store. Le elevate prestazioni illuminotecniche consentono di illuminare adeguatamente le superfici espositive e gli oggetti esposti. I proiettori della serie Ska sono equipaggiati con driver e led CoB selezionati (prime brand) e le qualità cromatiche della luce (CRI > 90 e SDCM < 3) garantiscono un'ottima resa del colore degli oggetti illuminati. L'emissione della luce è gestita con riflettori ottici intercambiabili ad alto rendimento per ottenere la massima efficienza ottica e la massima flessibilità dell'impianto. Disponibili nelle versioni On / Off e DALI.

The SKA projectors are particularly suitable for the lighting of commercial environments such as shops and malls. The high lighting performance allows adequate illumination of the exhibition surfaces and exposed objects. The SKA projectors are equipped with selected drivers and CoB LEDs (prime brand) and the light color qualities (CRI > 90 and SDCM < 3) guarantee an excellent color rendering of the illuminated objects. The light emission is managed with high efficacy interchangeable optics to obtain maximum efficiency and maximum flexibility. Available On / Off and DALI versions.



- Versioni per binario 220÷240 V / 50÷60 Hz
- Installabile a soffitto con apposita basetta in accessorio
- Accensione On / Off
- Adattatore a binario con selettore a 3 accensioni
- Orientabilità 90° / 350° con stop di rotazione
- Colori bianco opaco e nero opaco.
- IP20
- Led CoB 3000 K / 4000 K con resa cromatica CRI > 90, MacAdam SDCM < 3
- No UV, No IR
- Emissioni luminose da 1140 lm a 4350 lm
- Efficienza luminosa fino a 99 lm/W
- Efficienza energetica A
- Lifetime L80 / B20 – 50.000 h.
- Lenti ottiche da 15° / 36° / 60° intercambiabili (ricambi)
- Accessori (non inclusi): paraluce orientabili, griglia a nido d'ape, coilex nero, basetta a soffitto
- Classe "I"
- Temperatura ambiente di esercizio da -20°C a +45°C
- Certificazione CE, RoHS
- 5 anni di garanzia

- *Suitable for track 220 ÷ 240 V / 50 ÷ 60 Hz*
- *Ceiling mounted with base as accessory*
- *Switching On / Off*
- *Track plug adaptor, 3 switching way with selector*
- *Adjustable vertical aiming up to 90° / horizontal rotation 350° with stop*
- *Colours available matt white and matt black*
- *IP20*
- *Led CoB 3000K / 4000K – CRI > 90, MacAdam SDCM < 3*
- *No UV, No IR*
- *Light output from 1140 lm up to 4350 lm*
- *Efficacy up to 99 lm/W*
- *Energy Label A*
- *Lifetime L80 / B20 – 50.000 h.*
- *Optic lens 15° / 36° / 60° (interchangeable as accessory)*
- *barn doors, honeycomb grid, ex-snot, ceiling base (accessory not included)*
- *Class "I"*
- *Operating from -20°C up to +45°C*
- *Compliance CE, RoHS*
- *5 years warranty*

SKA



CRI > 90 - SDCM < 3

Elevata qualità cromatica della luce grazie alla selezione di led "prima marca"

High chromatic quality of the light thanks to specific selection of "prime brand" led

Versioni DALI / *DALI versions*

I proiettori Ska sono disponibili nelle versioni per binario trifase On / Off e nelle versioni per binario DALI

Ska Projectors are available for On / Off three phase Track and for DALITrack

Ottiche performanti

Optic performance

Massima performance ottica. I riflettori speculari con faccette a curvatura progressiva assicurano la precisione del fascio e luce sfumata ai bordi

Maximum optic performance. The mirroring reflectors with progressive curved faccetting ensure precise beams and shading light at the edge



Accessori / Accessories

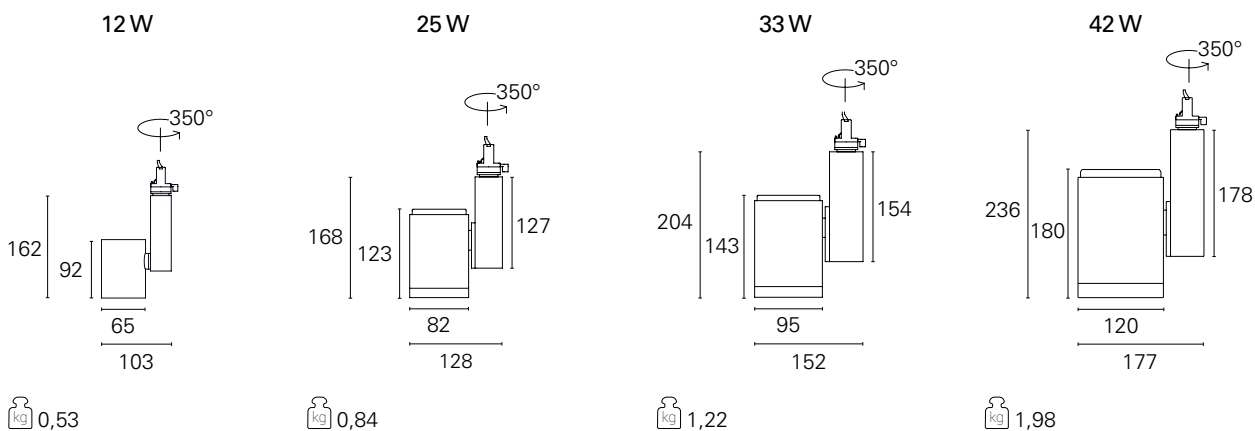
Gamma completa di accessori per il controllo dell'abbagliamento in qualunque situazione di luce proiettata. Possibilità di montaggio a soffitto con l'apposita basetta accessoria

Complete range of optical accessories to control the glare in any condition of projected light. Ceiling mounting base available

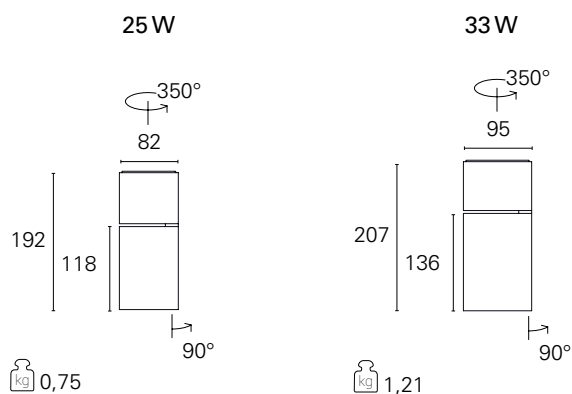


Dimensioni / Dimensions

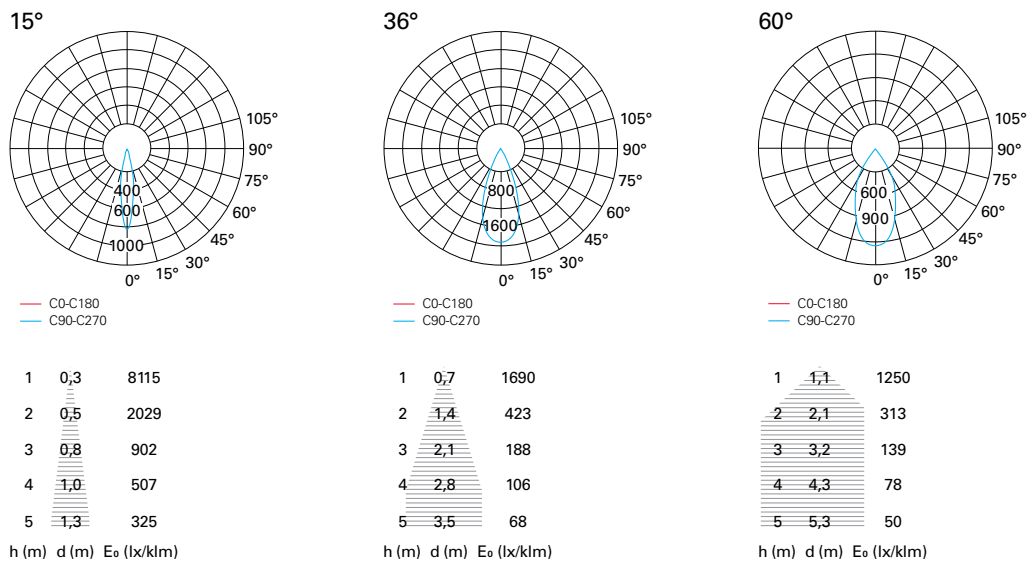
Ska - Ska Dali



Ska Base



Ottiche / Optics



SKA



versione version	potenza power	ottica optic	codice code	temp. di colore light temperature	CRI CRI	MacAdam SDCM	flusso apparecchio light output	colore colour
On / Off	12 W	15°	RTL46101	3000 K	> 90	< 3	1145 lm	bianco / white
			RTL46102	3000 K	> 90	< 3	1145 lm	nero / black
		RTL46103	4000 K	> 90	< 3	1160 lm	bianco / white	
		RTL46104	4000 K	> 90	< 3	1160 lm	nero / black	
	36°		RTL46105	3000 K	> 90	< 3	1152 lm	bianco / white
			RTL46106	3000 K	> 90	< 3	1152 lm	nero / black
			RTL46107	4000 K	> 90	< 3	1165 lm	bianco / white
			RTL46108	4000 K	> 90	< 3	1165 lm	nero / black
	60°		RTL46109	3000 K	> 90	< 3	1174 lm	bianco / white
			RTL46110	3000 K	> 90	< 3	1174 lm	nero / black
			RTL46111	4000 K	> 90	< 3	1185 lm	bianco / white
			RTL46112	4000 K	> 90	< 3	1185 lm	nero / black
25 W	15°		RTL46201	3000 K	> 90	< 3	2380 lm	bianco / white
			RTL46202	3000 K	> 90	< 3	2380 lm	nero / black
			RTL46203	4000 K	> 90	< 3	2422 lm	bianco / white
			RTL46204	4000 K	> 90	< 3	2422 lm	nero / black
	36°		RTL46205	3000 K	> 90	< 3	2395 lm	bianco / white
			RTL46206	3000 K	> 90	< 3	2395 lm	nero / black
			RTL46207	4000 K	> 90	< 3	2365 lm	bianco / white
			RTL46208	4000 K	> 90	< 3	2365 lm	nero / black
	60°		RTL46209	3000 K	> 90	< 3	2387 lm	bianco / white
			RTL46210	3000 K	> 90	< 3	2387 lm	nero / black
			RTL46211	4000 K	> 90	< 3	2415 lm	bianco / white
			RTL46212	4000 K	> 90	< 3	2415 lm	nero / black
33 W	15°		RTL46301	3000 K	> 90	< 3	3164 lm	bianco / white
			RTL46302	3000 K	> 90	< 3	3164 lm	nero / black
			RTL46303	4000 K	> 90	< 3	3225 lm	bianco / white
			RTL46304	4000 K	> 90	< 3	3225 lm	nero / black
	36°		RTL46305	3000 K	> 90	< 3	3180 lm	bianco / white
			RTL46306	3000 K	> 90	< 3	3180 lm	nero / black
			RTL46307	4000 K	> 90	< 3	3215 lm	bianco / white
			RTL46308	4000 K	> 90	< 3	3215 lm	nero / black
	60°		RTL46309	3000 K	> 90	< 3	3195 lm	bianco / white
			RTL46310	3000 K	> 90	< 3	3195 lm	nero / black
			RTL46311	4000 K	> 90	< 3	3252 lm	bianco / white
			RTL46312	4000 K	> 90	< 3	3252 lm	nero / black
42 W	15°		RTL46401	3000 K	> 90	< 3	3990 lm	bianco / white
			RTL46402	3000 K	> 90	< 3	3990 lm	nero / black
			RTL46403	4000 K	> 90	< 3	4005 lm	bianco / white
			RTL46404	4000 K	> 90	< 3	4005 lm	nero / black
	36°		RTL46405	3000 K	> 90	< 3	4000 lm	bianco / white
			RTL46406	3000 K	> 90	< 3	4000 lm	nero / black
			RTL46407	4000 K	> 90	< 3	4015 lm	bianco / white
			RTL46408	4000 K	> 90	< 3	4015 lm	nero / black
	60°		RTL46409	3000 K	> 90	< 3	4004 lm	bianco / white
			RTL46410	3000 K	> 90	< 3	4004 lm	nero / black
			RTL46411	4000 K	> 90	< 3	4021 lm	bianco / white
			RTL46412	4000 K	> 90	< 3	4021 lm	nero / black

SKA Dali






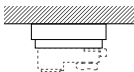
versione version	potenza power	ottica optic	codice code	temp. di colore light temperature	CRI CRI	MacAdam SDCM	flusso apparecchio light output	colore colour
DALI	12 W	15°	RTL46101DA	3000 K	> 90	< 3	1145 lm	bianco / white
			RTL46102DA	3000 K	> 90	< 3	1145 lm	nero / black
			RTL46103DA	4000 K	> 90	< 3	1160 lm	bianco / white
			RTL46104DA	4000 K	> 90	< 3	1160 lm	nero / black
		36°	RTL46105DA	3000 K	> 90	< 3	1152 lm	bianco / white
			RTL46106DA	3000 K	> 90	< 3	1152 lm	nero / black
			RTL46107DA	4000 K	> 90	< 3	1165 lm	bianco / white
			RTL46108DA	4000 K	> 90	< 3	1165 lm	nero / black
		60°	RTL46109DA	3000 K	> 90	< 3	1160 lm	bianco / white
			RTL46110DA	3000 K	> 90	< 3	1160 lm	nero / black
			RTL46111DA	4000 K	> 90	< 3	1174 lm	bianco / white
			RTL46112DA	4000 K	> 90	< 3	1174 lm	nero / black
	25W	15°	RTL46201DA	3000 K	> 90	< 3	2380 lm	bianco / white
			RTL46202DA	3000 K	> 90	< 3	2380 lm	nero / black
			RTL46203DA	4000 K	> 90	< 3	2450 lm	bianco / white
			RTL46204DA	4000 K	> 90	< 3	2450 lm	nero / black
		36°	RTL46205DA	3000 K	> 90	< 3	2395 lm	bianco / white
			RTL46206DA	3000 K	> 90	< 3	2395 lm	nero / black
			RTL46207DA	4000 K	> 90	< 3	2450 lm	bianco / white
			RTL46208DA	4000 K	> 90	< 3	2450 lm	nero / black
		60°	RTL46209DA	3000 K	> 90	< 3	2434 lm	bianco / white
			RTL46210DA	3000 K	> 90	< 3	2434 lm	nero / black
			RTL46211DA	4000 K	> 90	< 3	2450 lm	bianco / white
			RTL46212DA	4000 K	> 90	< 3	2450 lm	nero / black
33W	15°	RTL46301DA	3000 K	> 90	< 3	3164 lm	bianco / white	
		RTL46302DA	3000 K	> 90	< 3	3164 lm	nero / black	
		RTL46303DA	4000 K	> 90	< 3	3235 lm	bianco / white	
		RTL46304DA	4000 K	> 90	< 3	3235 lm	nero / black	
	36°	RTL46305DA	3000 K	> 90	< 3	3180 lm	bianco / white	
		RTL46306DA	3000 K	> 90	< 3	3180 lm	nero / black	
		RTL46307DA	4000 K	> 90	< 3	3240 lm	bianco / white	
		RTL46308DA	4000 K	> 90	< 3	3240 lm	nero / black	
	60°	RTL46309DA	3000 K	> 90	< 3	3195 lm	bianco / white	
		RTL46310DA	3000 K	> 90	< 3	3195 lm	nero / black	
		RTL46311DA	4000 K	> 90	< 3	3240 lm	bianco / white	
		RTL46312DA	4000 K	> 90	< 3	3240 lm	nero / black	
42W	15°	RTL46401DA	3000 K	> 90	< 3	3990 lm	bianco / white	
		RTL46402DA	3000 K	> 90	< 3	3990 lm	nero / black	
		RTL46403DA	4000 K	> 90	< 3	4005 lm	bianco / white	
		RTL46404DA	4000 K	> 90	< 3	4005 lm	nero / black	
	36°	RTL46405DA	3000 K	> 90	< 3	4000 lm	bianco / white	
		RTL46406DA	3000 K	> 90	< 3	4000 lm	nero / black	
		RTL46407DA	4000 K	> 90	< 3	4015 lm	bianco / white	
		RTL46408DA	4000 K	> 90	< 3	4015 lm	nero / black	
	60°	RTL46409DA	3000 K	> 90	< 3	4004 lm	bianco / white	
		RTL46410DA	3000 K	> 90	< 3	4004 lm	nero / black	
		RTL46411DA	4000 K	> 90	< 3	4021 lm	bianco / white	
		RTL46412DA	4000 K	> 90	< 3	4021 lm	nero / black	

SKA Base




versione version	potenza power	ottica optic	codice code	temp. di colore light temperature	CRI CRI	MacAdam SDCM	flusso apparecchio light output	colore colour
On / Off	25 W	15°	RTL47201	3000 K	> 90	< 3	2380 lm	bianco / white
			RTL47202	3000 K	> 90	< 3	2380 lm	nero / black
			RTL47203	4000 K	> 90	< 3	2450 lm	bianco / white
			RTL47204	4000 K	> 90	< 3	2450 lm	nero / black
		36°	RTL47205	3000 K	> 90	< 3	2395 lm	bianco / white
			RTL47206	3000 K	> 90	< 3	2395 lm	nero / black
			RTL47207	4000 K	> 90	< 3	2450 lm	bianco / white
			RTL47208	4000 K	> 90	< 3	2450 lm	nero / black
		60°	RTL47209	3000 K	> 90	< 3	2407 lm	bianco / white
			RTL47210	3000 K	> 90	< 3	2407 lm	nero / black
			RTL47211	4000 K	> 90	< 3	2432 lm	bianco / white
			RTL47212	4000 K	> 90	< 3	2432 lm	nero / black
	33 W	15°	RTL47301	3000 K	> 90	< 3	3164 lm	bianco / white
			RTL47302	3000 K	> 90	< 3	3164 lm	nero / black
			RTL47303	4000 K	> 90	< 3	3235 lm	bianco / white
			RTL47304	4000 K	> 90	< 3	3235 lm	nero / black
		36°	RTL47305	3000 K	> 90	< 3	3180 lm	bianco / white
			RTL47306	3000 K	> 90	< 3	3180 lm	nero / black
			RTL47307	4000 K	> 90	< 3	3240 lm	bianco / white
			RTL47308	4000 K	> 90	< 3	3240 lm	nero / black
		60°	RTL47309	3000 K	> 90	< 3	3195 lm	bianco / white
			RTL47310	3000 K	> 90	< 3	3195 lm	nero / black
			RTL47311	4000 K	> 90	< 3	3248 lm	bianco / white
			RTL47312	4000 K	> 90	< 3	3248 lm	nero / black

Accessori / Accessories

descrizione description	colore finishing	peso peso	12 W	25 W	33 W	42 W
 griglia honeycomb / honeycomb grid		0,02 kg	TRK60353	TRK60358	TRK60363	TRK60367
 alette paraluce / barn doors		0,3 kg	\	TRK60359	TRK60364	TRK60368
 frontale / ex snot	bianco / white	0,08 kg	TRK60352	TRK60357	TRK60362	\
	nero / black		TRK50352	TRK50357	TRK50362	\
 basetta a soffitto / base for ceiling mounting	bianco / white	0,8 kg	TRK60407	TRK60407	TRK60407	TRK60407
	nero / black		TRK50407	TRK50407	TRK50407	TRK50407

Ricambi / Spare parts

descrizione description	peso peso	12 W	25 W	33 W	42 W
 lente ottica 15° / optic lens 15°	0,06 g	U00109	U00106	U00103	U00117
lente ottica 24° / optic lens 24°		U00110	U00107	U00104	U00100
lente ottica 36° / optic lens 36°		U00111	U00108	U00105	U00101
lente ottica 60° / optic lens 60°		U00120	U00119	U00118	U00102

DAY Track

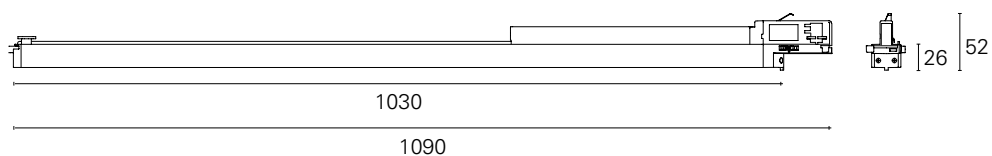


⊕ CRI >80 IP20 3000 K / 4000 K 3 YEARS WARRANTY

Day Track è la soluzione Ideale per illuminare con luce diffusa i negozi e le aree commerciali sostituendo le tradizionali lampade fluorescenti lineari. Può essere utilizzato in combinazione con i proiettori Ska e Slim e, grazie agli adattatori eurostandard inclusi, può essere installato sui binari trifase della serie Track. È equipaggiato con led in linea abbinati ad uno schermo diffondente in modo da ottenere un'illuminazione diffusa che ammorbidisce le ombre tipiche della luce dei proiettori.

Day Track is the ideal solution for the lighting of shops and commercial areas with diffused light, replacing traditional linear fluorescent lamps. In accordance with Ska and Slim projectors and thanks to the included eurostandard adapters, it can be installed on the three-phase tracks series. Equipped with in-line LEDs, combined with a diffusing screen, to obtain a diffused lighting mitigating the shadow effect typical of the projectors light.

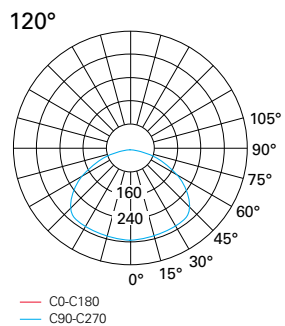
Dimensioni / Dimensions



0,73

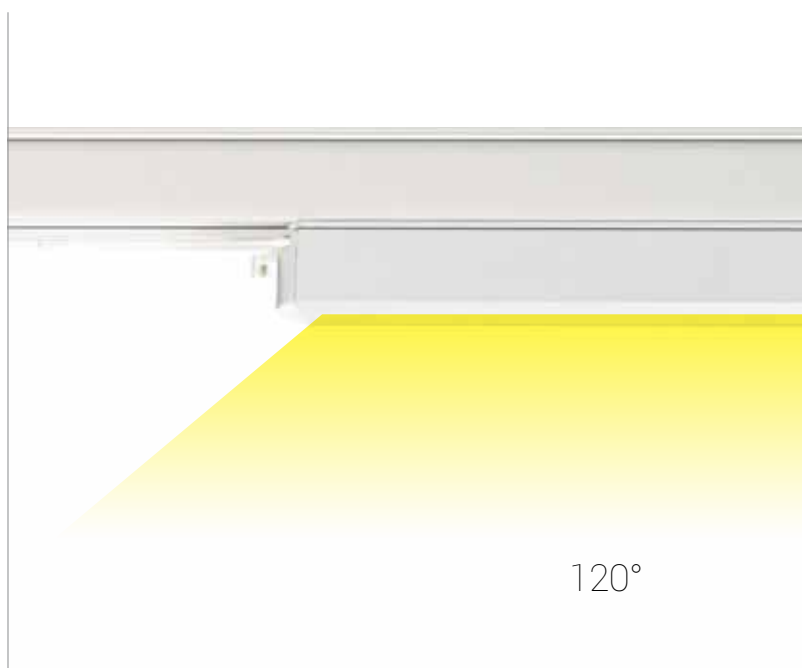
versione version	potenza power	ottica optic	codice code	temp. di colore light temperature	CRI CRI	MacAdam SDCM	flusso apparecchio light output	colore colour
On / Off	30 W	120°	TRK80502	3000 K	> 80	\	2640 lm	bianco / <i>white</i>
			TRK80503	4000 K	> 80	\	2820 lm	bianco / <i>white</i>
			TRK80502N	3000 K	> 80	\	2640 lm	nero / <i>black</i>
			TRK80503N	4000 K	> 80	\	2820 lm	nero / <i>black</i>

Ottiche / Optics



1	4,1	309
1.5	6,2	137
2	8,2	77
2.5	10	49
3	12	34

h (m) d (m) E₀ (lx/klm)

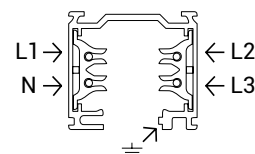


TRACK On/Off - DALI

On-Off

Track On-Off è un sistema di binari trifase, a tre accensioni, disponibile in tre lunghezze per applicazioni a plafone (il binario può essere installato direttamente a soffitto) e a sospensione. Le differenti versioni, da appoggio o da incasso, soddisfano ogni esigenza di installazione. La completezza degli accessori rende Track On-Off ideale nella progettazione illuminotecnica per flessibilità e versatilità.

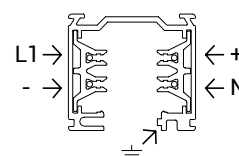
Track On-Off is a system of three-phase tracks with three circuits, available in three different lengths for installation on the ceiling (the track can directly be installed to ceiling) or on the wall. The range, which also includes recessed tracks, is suitable for several installation needs. The complete range of accessories makes Track On-Off extremely flexible and versatile in lighting design.

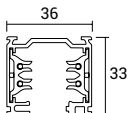
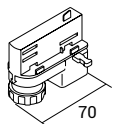
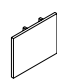
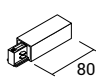
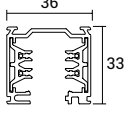
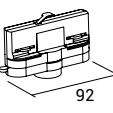
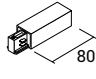
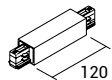


DALI

Il binario monofase dimmerabile Track DALI è disponibile in tre differenti lunghezze per applicazioni a plafone (il binario può essere installato direttamente a soffitto) e a sospensione. Il binario Track è idoneo per l'applicazione dei principali sistemi di programmazione luminosa.

The single-phase dimmable track Track DALI is available in three different lengths for installation on the ceiling (the track can directly be installed to ceiling) or suspended. The track is applicable with the main systems in use to control light.

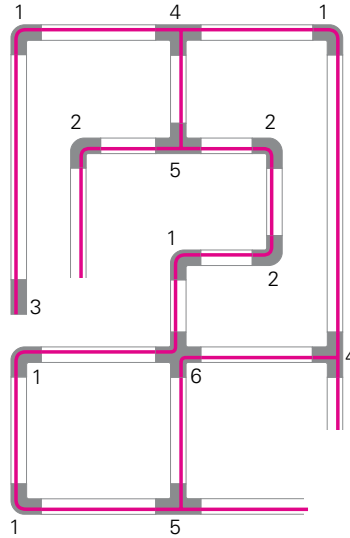


Binari / Tracks Max load 16A/230-250V/4000W	Adattatori / Adapter	Terminale / Dead end	Alimentazione / Live-end																																															
<p>On / Off</p>  <p>Binario trifase on-off. (*) <i>3-phase on-off track.</i></p> <table border="1"> <thead> <tr> <th>codice code</th> <th>lunghezza length</th> <th>colore colour</th> </tr> </thead> <tbody> <tr><td>30203NV</td><td>100 cm</td><td>nero / black</td></tr> <tr><td>30203BV</td><td>100 cm</td><td>bianco / white</td></tr> <tr><td>30200NV</td><td>200 cm</td><td>nero / black</td></tr> <tr><td>30200BV</td><td>200 cm</td><td>bianco / white</td></tr> <tr><td>30223NV</td><td>300 cm</td><td>nero / black</td></tr> <tr><td>30223BV</td><td>300 cm</td><td>bianco / white</td></tr> </tbody> </table>	codice code	lunghezza length	colore colour	30203NV	100 cm	nero / black	30203BV	100 cm	bianco / white	30200NV	200 cm	nero / black	30200BV	200 cm	bianco / white	30223NV	300 cm	nero / black	30223BV	300 cm	bianco / white	<p>On / Off</p>  <p>Adattatore elettromeccanico 6A. <i>Electro/mechanical adapter 6A.</i></p> <table border="1"> <thead> <tr> <th>codice code</th> <th>colore colour</th> </tr> </thead> <tbody> <tr><td>30201NV</td><td>on-off nero / black</td></tr> <tr><td>30201BV</td><td>on-off bianco / white</td></tr> </tbody> </table>	codice code	colore colour	30201NV	on-off nero / black	30201BV	on-off bianco / white	 <p>Terminale di chiusura. <i>Dead end.</i></p> <table border="1"> <thead> <tr> <th>codice code</th> <th>colore colour</th> </tr> </thead> <tbody> <tr><td>30222NV</td><td>on-off / DALI nero / black</td></tr> <tr><td>30222BV</td><td>on-off / DALI bianco / white</td></tr> </tbody> </table>	codice code	colore colour	30222NV	on-off / DALI nero / black	30222BV	on-off / DALI bianco / white	 <p>Alimentazione sinistra. <i>Left live-end.</i></p> <table border="1"> <thead> <tr> <th>codice code</th> <th>colore colour</th> </tr> </thead> <tbody> <tr><td>30204NV</td><td>on-off nero / black</td></tr> <tr><td>30204BV</td><td>on-off bianco / white</td></tr> <tr><td>30204NVDA</td><td>DALI nero / black</td></tr> <tr><td>30204BVDA</td><td>DALI bianco / white</td></tr> </tbody> </table>	codice code	colore colour	30204NV	on-off nero / black	30204BV	on-off bianco / white	30204NVDA	DALI nero / black	30204BVDA	DALI bianco / white				
codice code	lunghezza length	colore colour																																																
30203NV	100 cm	nero / black																																																
30203BV	100 cm	bianco / white																																																
30200NV	200 cm	nero / black																																																
30200BV	200 cm	bianco / white																																																
30223NV	300 cm	nero / black																																																
30223BV	300 cm	bianco / white																																																
codice code	colore colour																																																	
30201NV	on-off nero / black																																																	
30201BV	on-off bianco / white																																																	
codice code	colore colour																																																	
30222NV	on-off / DALI nero / black																																																	
30222BV	on-off / DALI bianco / white																																																	
codice code	colore colour																																																	
30204NV	on-off nero / black																																																	
30204BV	on-off bianco / white																																																	
30204NVDA	DALI nero / black																																																	
30204BVDA	DALI bianco / white																																																	
<p>DALI</p>  <p>Binario monofase dimmerabile. (*) <i>single-phase dimmable track.</i></p> <table border="1"> <thead> <tr> <th>codice code</th> <th>lunghezza length</th> <th>colore colour</th> </tr> </thead> <tbody> <tr><td>30203NVDA</td><td>100 cm</td><td>nero / black</td></tr> <tr><td>30203BVDA</td><td>100 cm</td><td>bianco / white</td></tr> <tr><td>30200NVDA</td><td>200 cm</td><td>nero / black</td></tr> <tr><td>30200BVDA</td><td>200 cm</td><td>bianco / white</td></tr> <tr><td>30223NVDA</td><td>300 cm</td><td>nero / black</td></tr> <tr><td>30223BVDA</td><td>300 cm</td><td>bianco / white</td></tr> </tbody> </table>	codice code	lunghezza length	colore colour	30203NVDA	100 cm	nero / black	30203BVDA	100 cm	bianco / white	30200NVDA	200 cm	nero / black	30200BVDA	200 cm	bianco / white	30223NVDA	300 cm	nero / black	30223BVDA	300 cm	bianco / white	<p>DALI</p>  <p>Adattatore elettrificato 6A. <i>Electro/mechanical adapter 6A.</i></p> <table border="1"> <thead> <tr> <th>codice code</th> <th>colore colour</th> </tr> </thead> <tbody> <tr><td>30201NVDA</td><td>DALI nero / black</td></tr> <tr><td>30201BVDA</td><td>DALI bianco / white</td></tr> </tbody> </table>	codice code	colore colour	30201NVDA	DALI nero / black	30201BVDA	DALI bianco / white	 <p>Alimentazione destra. <i>Right live-end.</i></p> <table border="1"> <thead> <tr> <th>codice code</th> <th>colore colour</th> </tr> </thead> <tbody> <tr><td>30205NV</td><td>on-off nero / black</td></tr> <tr><td>30205BV</td><td>on-off bianco / white</td></tr> <tr><td>30205NVDA</td><td>DALI nero / black</td></tr> <tr><td>30205BVDA</td><td>DALI bianco / white</td></tr> </tbody> </table>	codice code	colore colour	30205NV	on-off nero / black	30205BV	on-off bianco / white	30205NVDA	DALI nero / black	30205BVDA	DALI bianco / white	 <p>Alimentazione centrale e giunto lineare. <i>Central connector and straight joint.</i></p> <table border="1"> <thead> <tr> <th>codice code</th> <th>colore colour</th> </tr> </thead> <tbody> <tr><td>30207NV</td><td>on-off nero / black</td></tr> <tr><td>30207BV</td><td>on-off bianco / white</td></tr> <tr><td>30207NVDA</td><td>DALI nero / black</td></tr> <tr><td>30207BVDA</td><td>DALI bianco / white</td></tr> </tbody> </table>	codice code	colore colour	30207NV	on-off nero / black	30207BV	on-off bianco / white	30207NVDA	DALI nero / black	30207BVDA	DALI bianco / white
codice code	lunghezza length	colore colour																																																
30203NVDA	100 cm	nero / black																																																
30203BVDA	100 cm	bianco / white																																																
30200NVDA	200 cm	nero / black																																																
30200BVDA	200 cm	bianco / white																																																
30223NVDA	300 cm	nero / black																																																
30223BVDA	300 cm	bianco / white																																																
codice code	colore colour																																																	
30201NVDA	DALI nero / black																																																	
30201BVDA	DALI bianco / white																																																	
codice code	colore colour																																																	
30205NV	on-off nero / black																																																	
30205BV	on-off bianco / white																																																	
30205NVDA	DALI nero / black																																																	
30205BVDA	DALI bianco / white																																																	
codice code	colore colour																																																	
30207NV	on-off nero / black																																																	
30207BV	on-off bianco / white																																																	
30207NVDA	DALI nero / black																																																	
30207BVDA	DALI bianco / white																																																	
<p>(*) Il binario può sopportare un carico di 2 kg ogni 80 cm. <i>The track has a load capacity of 2 kg every 80 cm.</i></p>																																																		

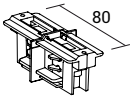
Continuità della messa a terra Continuity of the earthing

Per una corretta installazione di tutti gli accessori che concorrono alla formazione di un impianto di binari trifase, ha grande importanza la continuità della linea di messa a terra tra ogni elemento. Il posizionamento dei conduttori di terra, infatti, deve essere consequenziale tra componente e componente.

For a correct installation of all the accessories in a three-phase track composition, the continuity of the earthing between each element has the highest importance. The earth conductors of each component must be positioned consistently.

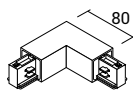


Giunzioni / Joints



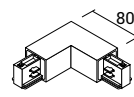
Giunto lineare con contatti e con blocco.
Electrical straight joint with stop.

codice code	colore colour
30210NV on-off / DALI	nero / black
30210BV on-off / DALI	bianco / white



Giunto "L" interno.
Inside "L" joint.

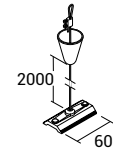
codice code	colore colour
30215NV on-off / DALI	nero / black
30215BV on-off / DALI	bianco / white



Giunto "L" esterno.
Outside "L" joint.

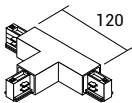
codice code	colore colour
30216NV on-off / DALI	nero / black
30216BV on-off / DALI	bianco / white

Sospensioni / Pendants



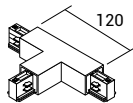
Kit coppia (2pcs) con cavo acciaio 200 cm. e piastrina 6 cm.
Suspension kit (2pcs) with steel wire 200 cm. and 6 cm. plate.

codice code	colore colour
30211NV on-off / DALI	nero / black
30211BV on-off / DALI	bianco / white



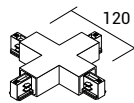
Giunto "T" sinistro.
Left "T" joint.

codice code	colore colour
30218NV on-off / DALI	nero / black
30218BV on-off / DALI	bianco / white



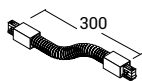
Giunto "T" destro.
Right "T" joint.

codice code	colore colour
30219NV on-off / DALI	nero / black
30219BV on-off / DALI	bianco / white



Giunto "X".
"X" joint.

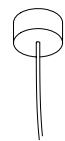
codice code	colore colour
30220NV on-off / DALI	nero / black
30220BV on-off / DALI	bianco / white



Giunto flessibile.
Flexible joint.

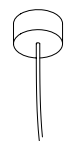
codice code	colore colour
30213NV on-off / DALI	nero / black
30213BV on-off / DALI	bianco / white

Rosoni / Canopy



Rosone per collegamento On / Off - 300 cm.
Canopy On / Off - 300 cm.

codice code	colore colour
SOS50018 on-off	bianco / white



Rosone per collegamento DALI - 300 cm.
Canopy DALI - 300 cm.

codice code	colore colour
SOS50019 DALI	bianco / white

PROIETTORI Incassati

I proiettori da incasso delle serie Nemo e Widot si distinguono per versatilità e completezza di gamma offrendo soluzioni specifiche per l'illuminazione da controsoffitto; grazie alla modularità dei componenti è possibile personalizzare il progetto illuminotecnico configurando gli apparecchi di illuminazione in infinite varianti funzionali ed estetiche. Quattro serie di proiettori incassati, declinati per diverse potenze, tipologie costruttive, lenti ottiche, finiture estetiche ed alimentazioni, forniscono un ampio ventaglio di scelta per illuminare qualsiasi ambiente con la luce più idonea. I moduli dissipanti sono tutti equipaggiati con led di ultima generazione ed alimentati con driver a connessione rapida "fast plug"; i riflettori secondari, intercambiabili anche dopo la prima installazione, sono realizzati in quattro diverse finiture estetiche.



NEMO Adj

tipologia <i>type</i>	Orientabile / <i>Adjustable</i>
potenze <i>power range</i>	10 W / 15 W / 24 W / 33 W / 42 W
flusso effettivo <i>light output</i>	920 lm a 3880 lm.
efficacia <i>efficacy</i>	fino a 100 lm/W / <i>up to 100 lm/W</i>
ottiche <i>optics</i>	15° / 24° / 38° / 55°
cut-off <i>cut off</i>	38°
UGR <i>UGR</i>	fino a UGR < 17 / <i>up to UGR < 17</i>
led brand <i>led brand</i>	Bridgelux Gen 7*
temperatura di colore <i>light color temperature</i>	3000 K / 4000 K
CRI <i>CRI</i>	CRI > 90 - SDCM < 3
driver brand <i>driver brand</i>	Tridonic*
garanzia <i>warranty</i>	5 anni / <i>5 years</i>
Lifetime <i>Lifetime</i>	L80 / B20 - 50.000 h.



NEMO Fix

tipologia <i>type</i>	Fisso / <i>Fixed</i>
potenze <i>power range</i>	10 W / 15 W / 24 W / 33 W / 42 W
flusso effettivo <i>light output</i>	920 lm a 3880 lm.
efficacia <i>efficacy</i>	fino a 100 lm/W / <i>up to 100 lm/W</i>
ottiche <i>optics</i>	15° / 24° / 38° / 55°
cut-off <i>cut off</i>	38°
UGR <i>UGR</i>	fino a UGR < 17 / <i>up to UGR < 17</i>
led brand <i>led brand</i>	Bridgelux Gen 7*
temperatura di colore <i>light color temperature</i>	3000 K / 4000 K
CRI <i>CRI</i>	CRI > 90 - SDCM < 3
driver brand <i>driver brand</i>	Tridonic*
garanzia <i>warranty</i>	5 anni / <i>5 years</i>
Lifetime <i>Lifetime</i>	L80 / B20 - 50.000 h.

Recessed PROJECTORS

The recessed projectors of the Nemo and Widot series are distinguished by versatility and completeness of the range by offering specific solutions for false ceiling mounting; it is possible to customize the lighting design by configuring the lighting fixtures in infinite functional and aesthetic variations thanks to the modularity of the components. Four series of recessed projectors, available in different powers, construction types, optical lenses, aesthetic finishes and power supplies, provide a wide range of choices to illuminate any room with the most suitable light. The dissipating modules are all equipped with the latest LEDs generation and powered by fast plug-in driver; the secondary optics, interchangeable even after the first installation, are realized in four different finishes.



NEMO Comfort

Fisso Cut-Off / Fixed Cut-Off

10 W / 15 W / 24 W / 33 W / 42 W

900 lm a 3840 lm.

fino a 97 lm/W / up to 97 lm/W

15° / 24° / 38° / 55°

48°

fino a UGR < 17 / up to UGR < 17

Bridgelux Gen 7*

3000 K / 4000 K

CRI > 90 - SDCM < 3

Tridonic*

5 anni / 5 years

L80 / B20 - 50.000 h.



WIDOT

Fisso con diffusore bianco / Fixed with white reflector "no sign"

10 W / 15 W / 24 W / 33 W / 42 W

880 lm a 3810 lm.

fino a 96 lm/W / up to 96 lm/W

15° / 24° / 38° / 55°

37°

fino a UGR < 17 / up to UGR < 17

Bridgelux Gen 7*

3000 K / 4000 K

CRI > 90 - SDCM < 3

Tridonic*

5 anni / 5 years

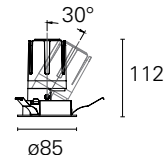
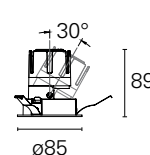
L80 / B20 - 50.000 h.

PROIETTORI INCASSATI

	10W 920 lumen	15W 1450 lumen
foro di incasso <i>hole size</i>	Ø 75 mm.	Ø 75 mm.
anello <i>bezel size</i>	Ø 85 mm.	Ø 85 mm.
temperatura di colore <i>light temperature</i>	3000 K / 4000 K	3000 K / 4000 K
CRI - MacAdam <i>CRI - SDCM</i>	CRI > 90 / SDCM < 3	CRI > 90 / SDCM < 3

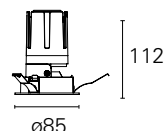
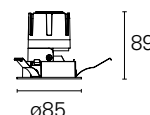
Orientabile 355° / 30°
Cut-off 38°
Installabile In controsoffitti di spessore compreso fra 5 mm. e 25 mm.
*Adjustable 355° / 30°
Cut-off 38°
Mounting on false ceiling from 5 mm. up to 25 mm.*

NEMO ADJ cut-off 38°



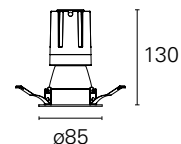
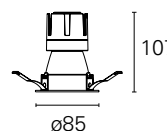
Fisso
Cut Off 38°
Installabile In controsoffitti di spessore compreso fra 5 mm. e 25 mm.
*Fixed
Cut-off 38°
Mounting on false ceiling from 5 mm. up to 25 mm.*

NEMO FIX cut-off 38°



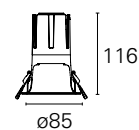
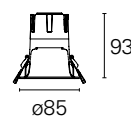
Fisso profondo
Cut Off 48°
Installabile In controsoffitti di spessore compreso fra 5 mm. e 25 mm.
*Fixed deep
Cut-off 38°
Mounting on false ceiling from 5 mm. up to 25 mm.*

NEMO COMFORT cut-off 48°



Fisso con anello smussato bianco
Cut Off 37°
Installabile in controsoffitti di spessore compreso fra 5 mm. e 30 mm.
*Fixed with curved white bezel
Cut-off 38°
Mounting on false ceiling from 5 mm. up to 30 mm.*

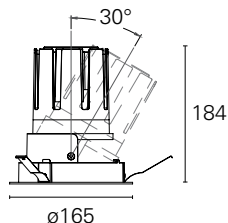
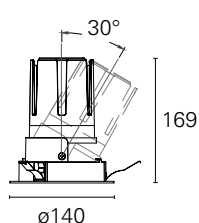
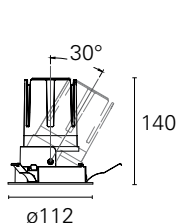
WIDOT cut-off 37°



RECESSED PROJECTORS

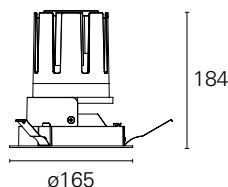
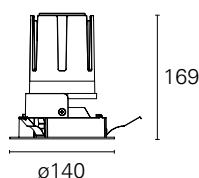
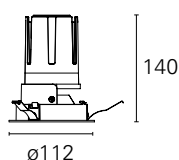
24 W 2200 lumen	33 W 3100 lumen	42 W 3800 lumen
Ø 100 mm.	Ø 125 mm.	Ø 150 mm.
Ø 112 mm.	Ø 140 mm.	Ø 165 mm.
3000 K / 4000 K	3000 K / 4000 K	3000 K / 4000 K
CRI > 90 / SDCM < 3	CRI > 90 / SDCM < 3	CRI > 90 / SDCM < 3

Riflettori <i>Reflectors</i>	Ottiche <i>Optics</i>	Alimentazione <i>Feeding</i>
----------------------------------------	---------------------------------	----------------------------------------



15° / 24°
38° / 55°

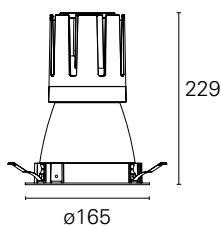
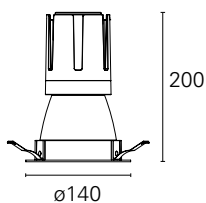
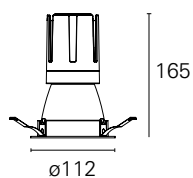
Matt
Mirror
Titanium
Gold



On / Off

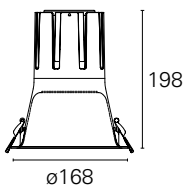
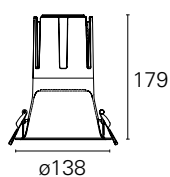
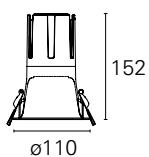
A richiesta
Bespoke

DALI
Dimm. 1...10V
Emergency 1 h.



15° / 24°
38° / 55°

Matt Silver
Matt White
Matt Black
Matt Bronze



15° / 24°
38° / 55°

Matt White

NEMO



☐ UP TO UGR < 17 CRI > 90 SDCM < 3 3000 K / 4000 K L80 / B20 - 50.000 h. 5 YEARS WARRANTY

Nemo è l'apparecchio ideale per realizzare effetti di luce di accento e trova la sua perfetta applicazione nell'illuminazione dei negozi, delle aree espositive e di tutti quegli ambienti dove è richiesto un elevato controllo dell'abbagliamento diretto. Quattro aperture di fascio con cut-off di 38° e 48° permettono di ottenere il giusto equilibrio fra controllo delle luminanze e diffusione della luce. I moduli illuminanti sono tutti equipaggiati con led di ultima generazione con CRI > 90 e SDCM < 3. I riflettori secondari intercambiabili disponibili in otto diverse finiture estetiche permettono di caratterizzare l'impianto anche successivamente alla prima installazione. Il cavetto di sicurezza in dotazione evita la caduta accidentale e il sistema di connessione al driver di tipo "fast plug" permette un'installazione rapida e sicura.

Nemo is the ideal product to realize accent lighting effects. It finds its perfect application in lighting shops, exhibition areas and all those environments where a high direct glare control is required. Four different optics with cut-off 38° and 48° and up to UGR<17 versions allow to obtain the right balance between luminance control and light diffusion. The lighting modules are all equipped with the latest led generation with CRI > 90 and SDCM < 3. The secondary optics, interchangeable and available in eight different finishes, enable the system to be characterized even after the first installation. The supplied safety cable prevents accidental drop down and the "fast plug" driver connection system allows a quick and safe installation.



- Alimentazione 220÷240 V / 50÷60 Hz
- Driver remoto con connessione "fast plug"
- Versioni On / Off, Dimmerabile 1...10 V, DALI, Emergenza 1h.
- Installazione in controsoffitti con spessori da 5 mm. a 25 mm.
- Cavetto di sicurezza incluso premontato
- Versioni fisse e orientabili: 350° rotazione orizzontale con stop e 90° inclinazione verticale
- Colore anello strutturale: bianco opaco.
- Riflettore secondario intercambiabile disponibile in finiture Matt, Mirror, Titanium, Golden, Matt Silver, Matt White, Matt Black, Matt Bronze
- IP20 vano ottico; IP20 vano incassato
- Led CoB 3000 K / 4000 K con resa cromatica CRI > 90 e MacAdam SDCM < 3
- No UV, No IR
- Emissioni luminose da 900 lm a 3880 lumen
- Efficacia luminosa fino a 100 lm/W
- Efficienza energetica A
- Lifetime L80 / B20 – 50.000 h
- Lenti ottiche da 15° / 24° / 38° / 55° intercambiabili (ricambi)
- Cut-off 38° / 48°
- UGR < 17 / < 19 / < 21
- Griglia honeycomb in accessorio (non incluso)
- Classe "II"
- Temperatura ambiente di esercizio da -20°C a +45°C
- Certificazione CE, RoHS
- 5 anni di garanzia

- *Feeding 220÷240 V / 50÷60 Hz*
- *Remote driver with "fast plug" connectors*
- *Versions On / Off, Dimmerabile 1...10 V, DALI, Emergenza 1h.*
- *Mounting on false ceiling depth from 5 mm. up to 25 mm.*
- *Safe cable included pre-mounted*
- *Fixed and Adjustable versions: 350° horizontal rotation with stop, 90° vertical rotation*
- *Bezel colour: matt white.*
- *Secondary reflector interchangeable and available in Matt, Mirror, Titanium, Golden, Matt Silver, Matt White, Matt Black, Matt Bronze finishing*
- *IP20 down; IP20 up*
- *Led CoB 3000 K / 4000 K; CRI > 90; MacAdam SDCM < 3*
- *No UV, No IR*
- *Light output from 900 lm up to 3880 lm*
- *Efficacy up to 100 lm/W*
- *Energy Label A*
- *Lifetime L80 / B20 – 50.000 h*
- *Optic lens 15° / 24° / 38° / 55° (interchangeable as accessory)*
- *Cut-off 38° / 48°*
- *UGR < 17 / < 19 / < 21*
- *Honeycomb grid accessory (accessory not included)*
- *Class "II"*
- *Operating from -20°C up to +45°C*
- *Compliance CE, RoHS*
- *5 years warranty*

NEMO

Adj

Per luce di accento con orientabilità di 350° sul piano orizzontale e di 30° sul piano verticale. Il corpo dell'apparecchio rimane sempre completamente incassato e nascosto alla vista.

For accent lighting with aimed at horizontal 350° and vertical 30°. The light fixture is always hidden inside in the false ceiling.



Fix

Per l'illuminazione verticale con cut-off di 38° per il controllo dell'abbagliamento diretto e luce sfumata ai bordi del fascio.

For vertical lighting with 38° cut-off in order to control the direct glare and to fade the light at the beam edge.



Comfort

Per l'illuminazione verticale a totale controllo dell'abbagliamento diretto con cut off a 48° per il massimo comfort visivo.

For vertical lighting with 48° cut-off with full hiding the light source in order to full control the direct glare.



CRI > 90
SDCM < 3

Elevata qualità cromatica della luce grazie alla selezione di led "prima marca".

High chromatic quality of the light thanks to specific selection of "prime brand" led.

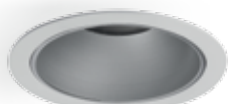


Finiture riflettori / *Finiture reflector*

Riflettori secondari intercambiabili con quattro diverse finiture per personalizzare l'impianto.

Interchangeable secondary reflectors in matt and shining finishing in order to personalize the lighting application.

Per ADJ e FIX / *For ADJ and FIX*



Matt



Mirror

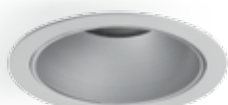


Titanium



Gold

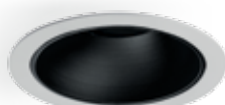
Per COMFORT / *For COMFORT*



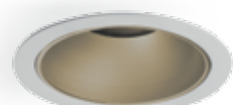
Matt Silver



Matt White



Matt Black



Matt Bronze

Ottiche / *Optics*

Giusto equilibrio fra controllo delle luminanze e diffusione della luce grazie a quattro aperture di fascio su tutti i modelli, versioni fino a UGR<17 e riflettori secondari in diverse finiture con cut-off di 38° e 48°

Right balance between luminance control and light diffusing thanks to four beam apertures covering the full range, up to UGR<17 versions, secondary reflectors in different finishing with cut-off at 38° and 48°

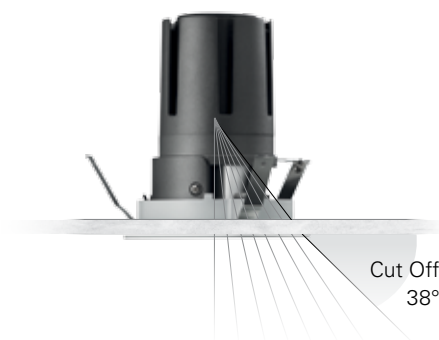
UGR < 17

UGR < 19

UGR < 21

Adj / Fix

Comfort



Cut Off
38°



Cut Off
48°

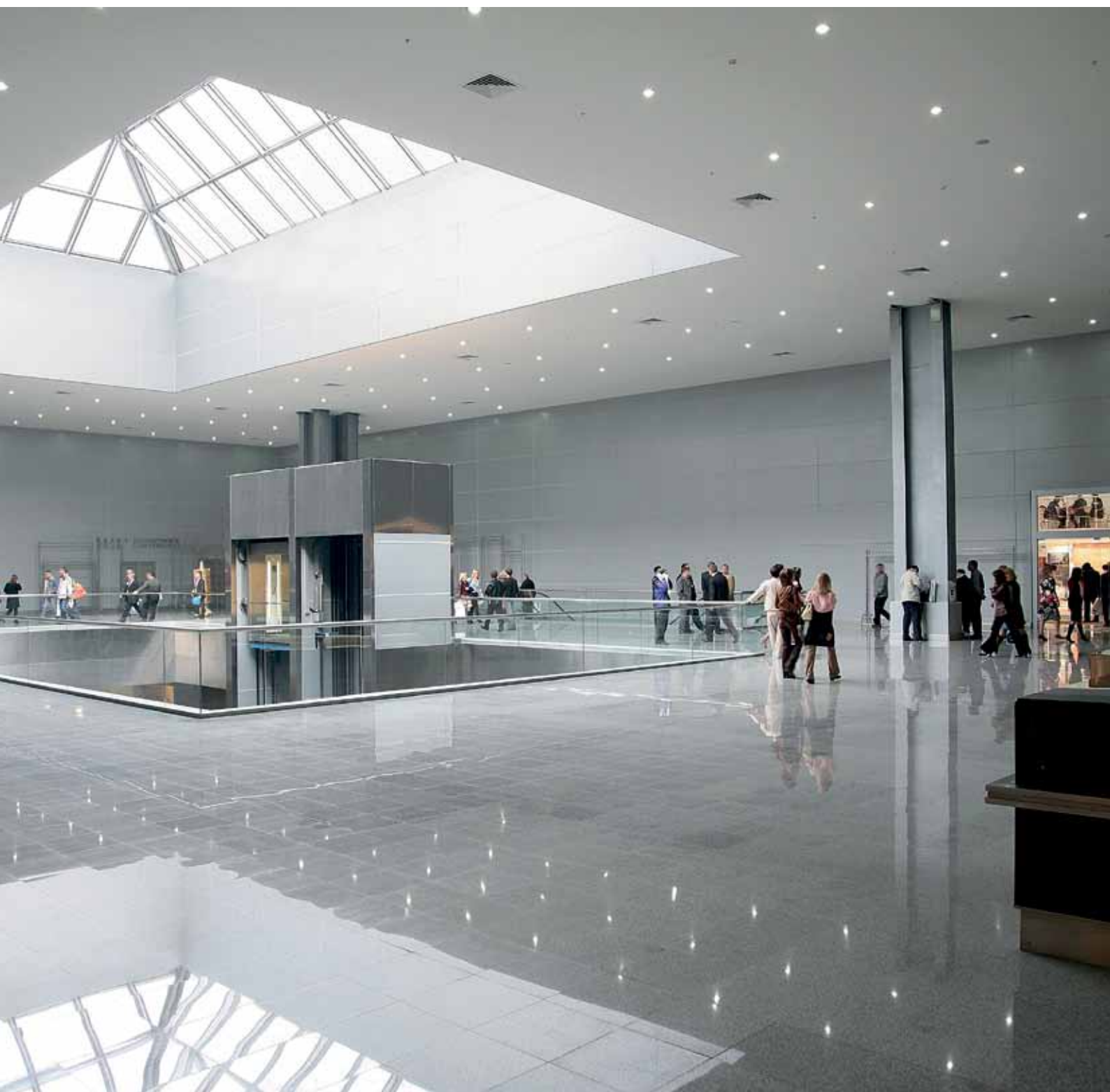
Installazione sicura / *Safe installation*

Tutti gli apparecchi della serie Nemo sono dotati di apposito cavetto di sicurezza in acciaio che permette di assicurare il corpo dell'apparecchio al soffitto strutturale, evitando distacchi accidentali anche in caso di eventi sismici.

All the fixtures in the Nemo series are equipped with a special steel safety cable that allows to fix the luminaire body to the structural ceiling, avoiding accidental detachment even in case of seismic events.

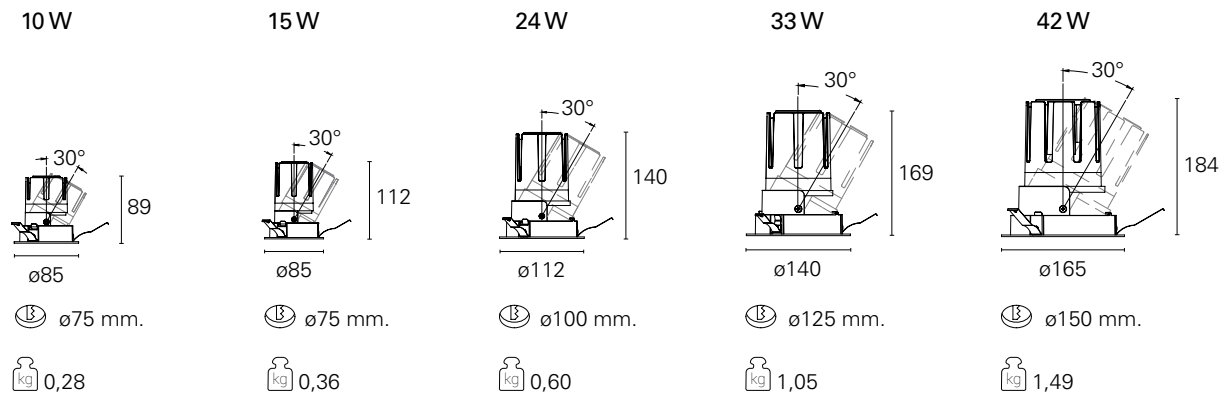


NEMO Adj





Dimensioni / Dimensions



Accessori / Accessories



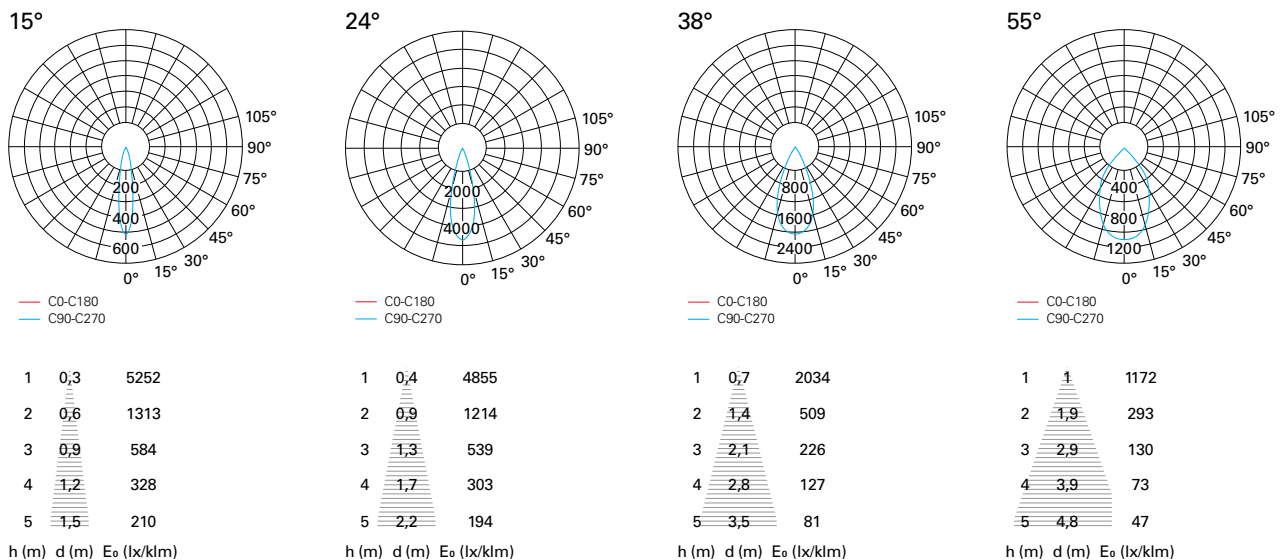
descrizione description	peso peso	10 W	15 W	24 W	33 W	42 W
griglia honeycomb / honeycomb grid	0,02 kg	RTL28012	RTL28012	RTL28013	RTL28014	RTL28015

Ricambi ottiche / Optics spare parts



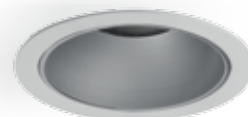
descrizione description	peso peso	10 W	15 W	24 W	33 W	42 W
riflettore alluminio opaco / matt reflector	0,12 kg	RTL29111	RTL29112	RTL29113	RTL29114	RTL29115
riflettore speculare / mirror reflector		RTL29211	RTL29212	RTL29213	RTL29214	RTL29215
riflettore nero titanio / titanium reflector		RTL29311	RTL29312	RTL29313	RTL29314	RTL29315
riflettore oro lucido / shiny gold reflector		RTL29411	RTL29412	RTL29413	RTL29414	RTL29415

Ottiche / Optics



NEMO Adj

Reflector
Matt



versione version	potenza power	ottica optic	codice code	temp. di colore light temperature	CRI CRI	MacAdam SDCM	flusso apparecchio light output	UGR UGR	colore colour
On / Off	10 W	15°	RTL20101	3000 K	> 90	< 3	918 lm	< 19	bianco / white
			RTL20102	4000 K	> 90	< 3	956 lm	< 19	bianco / white
		24°	RTL20103	3000 K	> 90	< 3	924 lm	< 19	bianco / white
			RTL20104	4000 K	> 90	< 3	958 lm	< 19	bianco / white
		38°	RTL20105	3000 K	> 90	< 3	926 lm	< 19	bianco / white
			RTL20106	4000 K	> 90	< 3	968 lm	< 19	bianco / white
	55°	RTL20107	3000 K	> 90	< 3	930 lm	< 19	bianco / white	
		RTL20108	4000 K	> 90	< 3	974 lm	< 19	bianco / white	
	15 W	15°	RTL20109	3000 K	> 90	< 3	1408 lm	< 17	bianco / white
			RTL20110	4000 K	> 90	< 3	1486 lm	< 17	bianco / white
		24°	RTL20111	3000 K	> 90	< 3	1412 lm	< 17	bianco / white
			RTL20112	4000 K	> 90	< 3	1494 lm	< 17	bianco / white
		38°	RTL20113	3000 K	> 90	< 3	1420 lm	< 19	bianco / white
			RTL20114	4000 K	> 90	< 3	1500 lm	< 19	bianco / white
55°	RTL20115	3000 K	> 90	< 3	1432 lm	< 19	bianco / white		
	RTL20116	4000 K	> 90	< 3	1502 lm	< 19	bianco / white		
24 W	15°	RTL20117	3000 K	> 90	< 3	2150 lm	< 17	bianco / white	
		RTL20118	4000 K	> 90	< 3	2210 lm	< 17	bianco / white	
	24°	RTL20119	3000 K	> 90	< 3	2152 lm	< 17	bianco / white	
		RTL20120	4000 K	> 90	< 3	2218 lm	< 17	bianco / white	
	38°	RTL20121	3000 K	> 90	< 3	2158 lm	< 19	bianco / white	
		RTL20122	4000 K	> 90	< 3	2226 lm	< 19	bianco / white	
55°	RTL20123	3000 K	> 90	< 3	2164 lm	< 21	bianco / white		
	RTL20124	4000 K	> 90	< 3	2234 lm	< 21	bianco / white		
33 W	15°	RTL20125	3000 K	> 90	< 3	3032 lm	< 17	bianco / white	
		RTL20126	4000 K	> 90	< 3	3116 lm	< 17	bianco / white	
	24°	RTL20127	3000 K	> 90	< 3	3040 lm	< 17	bianco / white	
		RTL20128	4000 K	> 90	< 3	3120 lm	< 17	bianco / white	
	38°	RTL20129	3000 K	> 90	< 3	3048 lm	< 19	bianco / white	
		RTL20130	4000 K	> 90	< 3	3128 lm	< 19	bianco / white	
55°	RTL20131	3000 K	> 90	< 3	3054 lm	< 21	bianco / white		
	RTL20132	4000 K	> 90	< 3	3134 lm	< 21	bianco / white		
42 W	15°	RTL20133	3000 K	> 90	< 3	3780 lm	< 17	bianco / white	
		RTL20134	4000 K	> 90	< 3	3842 lm	< 17	bianco / white	
	24°	RTL20135	3000 K	> 90	< 3	3786 lm	< 17	bianco / white	
		RTL20136	4000 K	> 90	< 3	3858 lm	< 17	bianco / white	
	38°	RTL20137	3000 K	> 90	< 3	3792 lm	< 19	bianco / white	
		RTL20138	4000 K	> 90	< 3	3864 lm	< 19	bianco / white	
55°	RTL20139	3000 K	> 90	< 3	3798 lm	< 21	bianco / white		
	RTL20140	4000 K	> 90	< 3	3878 lm	< 21	bianco / white		

Dimm 1...10V **RTL - - - - D** aggiungere al codice del prodotto standard la lettera **D** per ordinare gli apparecchi con alimentazione Dimm 1...10V
*add letter **D** to the code of the On / Off version to order Dimm 1...10V fedded version*

DALI **RTL - - - - DA** aggiungere al codice del prodotto standard la lettera **DA** per ordinare gli apparecchi con alimentazione Dali
*add letters **DA** to the code of the On / Off version to order Dali version*

Emergenza 1 h.
Emergency 1 h. **RTL - - - - H1** aggiungere al codice del prodotto standard la lettera **H1** per ordinare gli apparecchi con alimentazione On / Off con emergenza permanente (accensione 0,5 sec. - 1 h. di autonomia)
*add letters **H1** to the code of the On / Off version to order On / Off emergency version (0,5 secs - 1 h. autonomy)*

per altri tipi di alimentazione contattare l'azienda
pls contact the company to order other different feeding drivers

NEMO Adj

Reflector
Mirror



versione version	potenza power	ottica optic	codice code	temp. di colore light temperature	CRI CRI	MacAdam SDCM	flusso apparecchio light output	UGR UGR	colore colour
On / Off	10 W	15°	RTL20201	3000 K	> 90	< 3	918 lm	< 19	bianco / white
			RTL20202	4000 K	> 90	< 3	956 lm	< 19	bianco / white
		24°	RTL20203	3000 K	> 90	< 3	924 lm	< 19	bianco / white
			RTL20204	4000 K	> 90	< 3	958 lm	< 19	bianco / white
		38°	RTL20205	3000 K	> 90	< 3	926 lm	< 19	bianco / white
			RTL20206	4000 K	> 90	< 3	968 lm	< 19	bianco / white
		55°	RTL20207	3000 K	> 90	< 3	930 lm	< 19	bianco / white
			RTL20208	4000 K	> 90	< 3	974 lm	< 19	bianco / white
	15 W	15°	RTL20209	3000 K	> 90	< 3	1408 lm	< 17	bianco / white
			RTL20210	4000 K	> 90	< 3	1486 lm	< 17	bianco / white
		24°	RTL20211	3000 K	> 90	< 3	1412 lm	< 17	bianco / white
			RTL20212	4000 K	> 90	< 3	1494 lm	< 17	bianco / white
		38°	RTL20213	3000 K	> 90	< 3	1420 lm	< 19	bianco / white
			RTL20214	4000 K	> 90	< 3	1500 lm	< 19	bianco / white
		55°	RTL20215	3000 K	> 90	< 3	1432 lm	< 19	bianco / white
			RTL20216	4000 K	> 90	< 3	1502 lm	< 19	bianco / white
	24 W	15°	RTL20217	3000 K	> 90	< 3	2150 lm	< 17	bianco / white
			RTL20218	4000 K	> 90	< 3	2210 lm	< 17	bianco / white
		24°	RTL20219	3000 K	> 90	< 3	2152 lm	< 17	bianco / white
			RTL20220	4000 K	> 90	< 3	2218 lm	< 17	bianco / white
		38°	RTL20221	3000 K	> 90	< 3	2158 lm	< 19	bianco / white
			RTL20222	4000 K	> 90	< 3	2226 lm	< 19	bianco / white
		55°	RTL20223	3000 K	> 90	< 3	2164 lm	< 21	bianco / white
			RTL20224	4000 K	> 90	< 3	2234 lm	< 21	bianco / white
33 W	15°	RTL20225	3000 K	> 90	< 3	3032 lm	< 17	bianco / white	
		RTL20226	4000 K	> 90	< 3	3116 lm	< 17	bianco / white	
	24°	RTL20227	3000 K	> 90	< 3	3040 lm	< 17	bianco / white	
		RTL20228	4000 K	> 90	< 3	3120 lm	< 17	bianco / white	
	38°	RTL20229	3000 K	> 90	< 3	3048 lm	< 19	bianco / white	
		RTL20230	4000 K	> 90	< 3	3128 lm	< 19	bianco / white	
	55°	RTL20231	3000 K	> 90	< 3	3054 lm	< 21	bianco / white	
		RTL20232	4000 K	> 90	< 3	3134 lm	< 21	bianco / white	
42 W	15°	RTL20233	3000 K	> 90	< 3	3780 lm	< 17	bianco / white	
		RTL20234	4000 K	> 90	< 3	3842 lm	< 17	bianco / white	
	24°	RTL20235	3000 K	> 90	< 3	3786 lm	< 17	bianco / white	
		RTL20236	4000 K	> 90	< 3	3858 lm	< 17	bianco / white	
	38°	RTL20237	3000 K	> 90	< 3	3792 lm	< 19	bianco / white	
		RTL20238	4000 K	> 90	< 3	3864 lm	< 19	bianco / white	
	55°	RTL20239	3000 K	> 90	< 3	3798 lm	< 21	bianco / white	
		RTL20240	4000 K	> 90	< 3	3878 lm	< 21	bianco / white	

Dimm 1...10V **RTL - - - - D** aggiungere al codice del prodotto standard la lettera **D** per ordinare gli apparecchi con alimentazione Dimm 1...10V
*add letter **D** to the code of the On / Off version to order Dimm 1...10V fedded version*

DALI **RTL - - - - DA** aggiungere al codice del prodotto standard la lettera **DA** per ordinare gli apparecchi con alimentazione Dali
*add letters **DA** to the code of the On / Off version to order Dali version*

Emergenza 1 h.
Emergency 1 h. **RTL - - - - H1** aggiungere al codice del prodotto standard la lettera **H1** per ordinare gli apparecchi con alimentazione On / Off con emergenza permanente (accensione 0,5 sec. - 1 h. di autonomia)
*add letters **H1** to the code of the On / Off version to order On / Off emergency version (0,5 secs - 1 h. autonomy)*

per altri tipi di alimentazione contattare l'azienda
pls contact the company to order other different feeding drivers

NEMO Adj

Reflector Titanium



versione version	potenza power	ottica optic	codice code	temp. di colore light temperature	CRI CRI	MacAdam SDCM	flusso apparecchio light output	UGR UGR	colore colour
On / Off	10 W	15°	RTL20301	3000 K	> 90	< 3	918 lm	< 19	bianco / white
			RTL20302	4000 K	> 90	< 3	956 lm	< 19	bianco / white
		24°	RTL20303	3000 K	> 90	< 3	924 lm	< 19	bianco / white
			RTL20304	4000 K	> 90	< 3	958 lm	< 19	bianco / white
		38°	RTL20305	3000 K	> 90	< 3	926 lm	< 19	bianco / white
			RTL20306	4000 K	> 90	< 3	968 lm	< 19	bianco / white
		55°	RTL20307	3000 K	> 90	< 3	930 lm	< 19	bianco / white
			RTL20308	4000 K	> 90	< 3	974 lm	< 19	bianco / white
	15 W	15°	RTL20309	3000 K	> 90	< 3	1408 lm	< 17	bianco / white
			RTL20310	4000 K	> 90	< 3	1486 lm	< 17	bianco / white
		24°	RTL20311	3000 K	> 90	< 3	1412 lm	< 17	bianco / white
			RTL20312	4000 K	> 90	< 3	1494 lm	< 17	bianco / white
		38°	RTL20313	3000 K	> 90	< 3	1420 lm	< 19	bianco / white
			RTL20314	4000 K	> 90	< 3	1500 lm	< 19	bianco / white
		55°	RTL20315	3000 K	> 90	< 3	1432 lm	< 19	bianco / white
			RTL20316	4000 K	> 90	< 3	1502 lm	< 19	bianco / white
	24 W	15°	RTL20317	3000 K	> 90	< 3	2150 lm	< 17	bianco / white
			RTL20318	4000 K	> 90	< 3	2210 lm	< 17	bianco / white
		24°	RTL20319	3000 K	> 90	< 3	2152 lm	< 17	bianco / white
			RTL20320	4000 K	> 90	< 3	2218 lm	< 17	bianco / white
		38°	RTL20321	3000 K	> 90	< 3	2158 lm	< 19	bianco / white
			RTL20322	4000 K	> 90	< 3	2226 lm	< 19	bianco / white
		55°	RTL20323	3000 K	> 90	< 3	2164 lm	< 21	bianco / white
			RTL20324	4000 K	> 90	< 3	2234 lm	< 21	bianco / white
	33 W	15°	RTL20325	3000 K	> 90	< 3	3032 lm	< 17	bianco / white
			RTL20326	4000 K	> 90	< 3	3116 lm	< 17	bianco / white
		24°	RTL20327	3000 K	> 90	< 3	3040 lm	< 17	bianco / white
			RTL20328	4000 K	> 90	< 3	3120 lm	< 17	bianco / white
		38°	RTL20329	3000 K	> 90	< 3	3048 lm	< 19	bianco / white
			RTL20330	4000 K	> 90	< 3	3128 lm	< 19	bianco / white
		55°	RTL20331	3000 K	> 90	< 3	3054 lm	< 21	bianco / white
			RTL20332	4000 K	> 90	< 3	3134 lm	< 21	bianco / white
	42 W	15°	RTL20333	3000 K	> 90	< 3	3780 lm	< 17	bianco / white
			RTL20334	4000 K	> 90	< 3	3842 lm	< 17	bianco / white
		24°	RTL20335	3000 K	> 90	< 3	3786 lm	< 17	bianco / white
			RTL20336	4000 K	> 90	< 3	3858 lm	< 17	bianco / white
		38°	RTL20337	3000 K	> 90	< 3	3792 lm	< 19	bianco / white
			RTL20338	4000 K	> 90	< 3	3864 lm	< 19	bianco / white
		55°	RTL20339	3000 K	> 90	< 3	3798 lm	< 21	bianco / white
			RTL20340	4000 K	> 90	< 3	3878 lm	< 21	bianco / white

Dimm 1...10V **RTL - - - - D** aggiungere al codice del prodotto standard la lettera **D** per ordinare gli apparecchi con alimentazione Dimm 1...10V
*add letter **D** to the code of the On / Off version to order Dimm 1...10V fedded version*

DALI **RTL - - - - DA** aggiungere al codice del prodotto standard la lettera **DA** per ordinare gli apparecchi con alimentazione Dali
*add letters **DA** to the code of the On / Off version to order Dali version*

Emergenza 1 h.
Emergency 1 h. **RTL - - - - H1** aggiungere al codice del prodotto standard la lettera **H1** per ordinare gli apparecchi con alimentazione On / Off con emergenza permanente (accensione 0,5 sec. - 1 h. di autonomia)
*add letters **H1** to the code of the On / Off version to order On / Off emergency version (0,5 secs - 1 h. autonomy)*

per altri tipi di alimentazione contattare l'azienda
pls contact the company to order other different feeding drivers

NEMO Adj

Reflector
Gold



versione version	potenza power	ottica optic	codice code	temp. di colore light temperature	CRI CRI	MacAdam SDCM	flusso apparecchio light output	UGR UGR	colore colour
On / Off	10 W	15°	RTL20401	3000 K	> 90	< 3	918 lm	< 19	bianco / white
			RTL20402	4000 K	> 90	< 3	956 lm	< 19	bianco / white
		24°	RTL20403	3000 K	> 90	< 3	924 lm	< 19	bianco / white
			RTL20404	4000 K	> 90	< 3	958 lm	< 19	bianco / white
		38°	RTL20405	3000 K	> 90	< 3	926 lm	< 19	bianco / white
			RTL20406	4000 K	> 90	< 3	968 lm	< 19	bianco / white
		55°	RTL20407	3000 K	> 90	< 3	930 lm	< 19	bianco / white
			RTL20408	4000 K	> 90	< 3	974 lm	< 19	bianco / white
	15 W	15°	RTL20409	3000 K	> 90	< 3	1408 lm	< 17	bianco / white
			RTL20410	4000 K	> 90	< 3	1486 lm	< 17	bianco / white
		24°	RTL20411	3000 K	> 90	< 3	1412 lm	< 17	bianco / white
			RTL20412	4000 K	> 90	< 3	1494 lm	< 17	bianco / white
		38°	RTL20413	3000 K	> 90	< 3	1420 lm	< 19	bianco / white
			RTL20414	4000 K	> 90	< 3	1500 lm	< 19	bianco / white
		55°	RTL20415	3000 K	> 90	< 3	1432 lm	< 19	bianco / white
			RTL20416	4000 K	> 90	< 3	1502 lm	< 19	bianco / white
	24 W	15°	RTL20417	3000 K	> 90	< 3	2150 lm	< 17	bianco / white
			RTL20418	4000 K	> 90	< 3	2210 lm	< 17	bianco / white
		24°	RTL20419	3000 K	> 90	< 3	2152 lm	< 17	bianco / white
			RTL20420	4000 K	> 90	< 3	2218 lm	< 17	bianco / white
		38°	RTL20421	3000 K	> 90	< 3	2158 lm	< 19	bianco / white
			RTL20422	4000 K	> 90	< 3	2226 lm	< 19	bianco / white
		55°	RTL20423	3000 K	> 90	< 3	2164 lm	< 21	bianco / white
			RTL20424	4000 K	> 90	< 3	2234 lm	< 21	bianco / white
33 W	15°	RTL20425	3000 K	> 90	< 3	3032 lm	< 17	bianco / white	
		RTL20426	4000 K	> 90	< 3	3116 lm	< 17	bianco / white	
	24°	RTL20427	3000 K	> 90	< 3	3040 lm	< 17	bianco / white	
		RTL20428	4000 K	> 90	< 3	3120 lm	< 17	bianco / white	
	38°	RTL20429	3000 K	> 90	< 3	3048 lm	< 19	bianco / white	
		RTL20430	4000 K	> 90	< 3	3128 lm	< 19	bianco / white	
	55°	RTL20431	3000 K	> 90	< 3	3054 lm	< 21	bianco / white	
		RTL20432	4000 K	> 90	< 3	3134 lm	< 21	bianco / white	
42 W	15°	RTL20433	3000 K	> 90	< 3	3780 lm	< 17	bianco / white	
		RTL20434	4000 K	> 90	< 3	3842 lm	< 17	bianco / white	
	24°	RTL20435	3000 K	> 90	< 3	3786 lm	< 17	bianco / white	
		RTL20436	4000 K	> 90	< 3	3858 lm	< 17	bianco / white	
	38°	RTL20437	3000 K	> 90	< 3	3792 lm	< 19	bianco / white	
		RTL20438	4000 K	> 90	< 3	3864 lm	< 19	bianco / white	
	55°	RTL20439	3000 K	> 90	< 3	3798 lm	< 21	bianco / white	
		RTL20440	4000 K	> 90	< 3	3878 lm	< 21	bianco / white	

Dimm 1...10V **RTL - - - - D** aggiungere al codice del prodotto standard la lettera **D** per ordinare gli apparecchi con alimentazione Dimm 1...10V
add letter **D** to the code of the On / Off version to order Dimm 1...10V fedded version

DALI **RTL - - - - DA** aggiungere al codice del prodotto standard la lettera **DA** per ordinare gli apparecchi con alimentazione Dali
add letters **DA** to the code of the On / Off version to order Dali version

Emergenza 1 h.
Emergency 1 h. **RTL - - - - H1** aggiungere al codice del prodotto standard la lettera **H1** per ordinare gli apparecchi con alimentazione On / Off con emergenza permanente (accensione 0,5 sec. - 1 h. di autonomia)
add letters **H1** to the code of the On / Off version to order On / Off emergency version (0,5 secs - 1 h. autonomy)

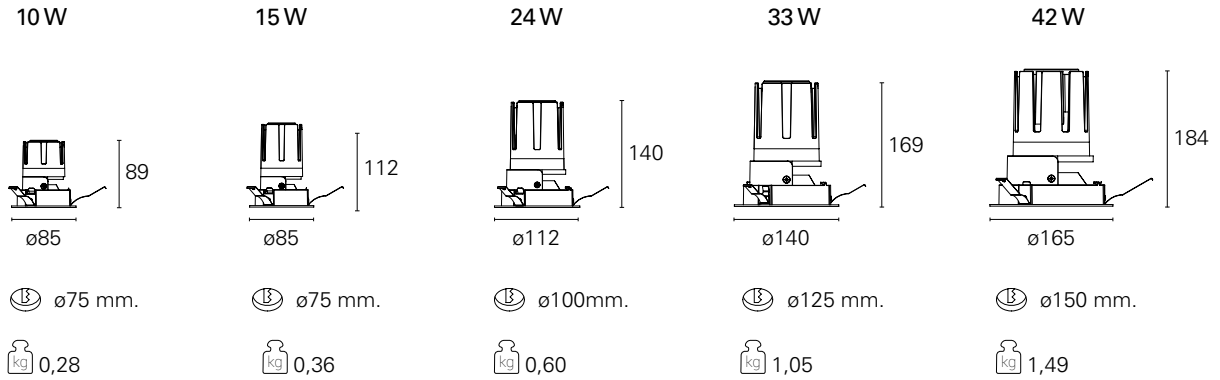
per altri tipi di alimentazione contattare l'azienda
pls contact the company to order other different feeding drivers

NEMO Fix





Dimensioni / Dimensions



Accessori / Accessories



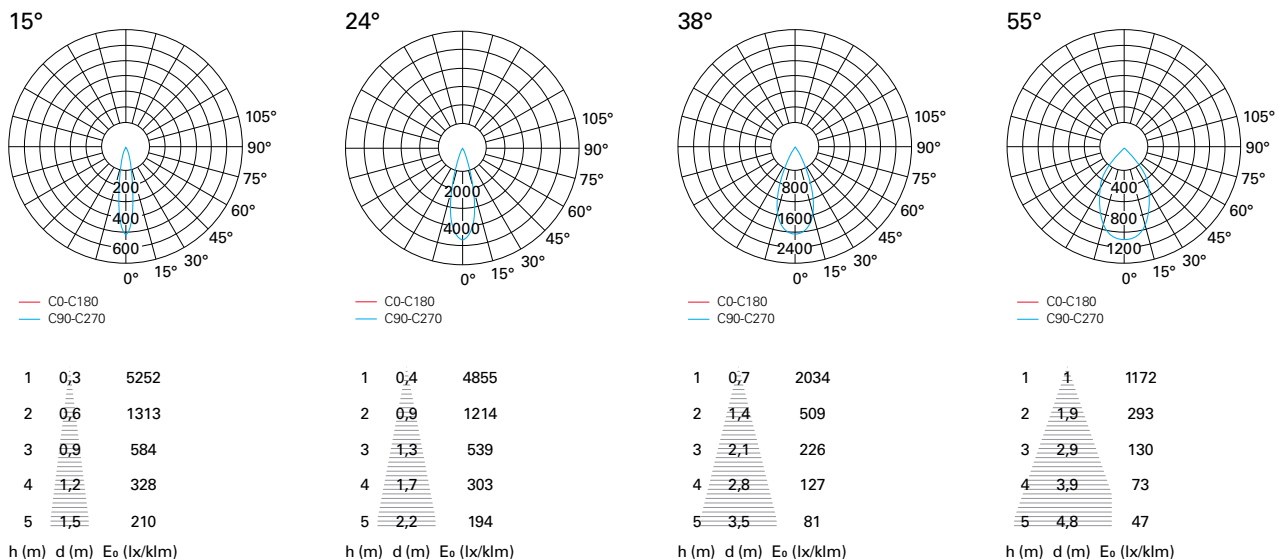
descrizione description	peso peso	10 W	15 W	24 W	33 W	42 W
griglia honeycomb / <i>honeycomb grid</i>	0,02 kg	RTL28012	RTL28012	RTL28013	RTL28014	RTL28015

Ricambi ottiche / Optics spare parts



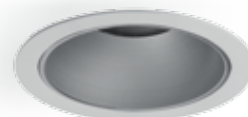
descrizione description	peso peso	10 W	15 W	24 W	33 W	42 W
riflettore alluminio opaco / <i>matte reflector</i>	0,12 kg	RTL29121R	RTL29122R	RTL29123R	RTL29124R	RTL29125R
riflettore speculare / <i>mirror reflector</i>		RTL29221R	RTL29222R	RTL29223R	RTL29224R	RTL29225R
riflettore nero titanio / <i>titanium reflector</i>		RTL29321R	RTL29322R	RTL29323R	RTL29324R	RTL29325R
riflettore oro lucido / <i>shiny gold reflector</i>		RTL29421R	RTL29422R	RTL29423R	RTL29424R	RTL29425R

Ottiche / Optics



NEMO Fix

Reflector
Matt



versione version	potenza power	ottica optic	codice code	temp. di colore light temperature	CRI CRI	MacAdam SDCM	flusso apparecchio light output	UGR UGR	colore colour
On / Off	10 W	15°	RTL21101	3000 K	> 90	< 3	918 lm	< 19	bianco / white
			RTL21102	4000 K	> 90	< 3	956 lm	< 19	bianco / white
		24°	RTL21103	3000 K	> 90	< 3	924 lm	< 19	bianco / white
			RTL21104	4000 K	> 90	< 3	958 lm	< 19	bianco / white
		38°	RTL21105	3000 K	> 90	< 3	926 lm	< 19	bianco / white
			RTL21106	4000 K	> 90	< 3	968 lm	< 19	bianco / white
	55°	RTL21107	3000 K	> 90	< 3	930 lm	< 19	bianco / white	
		RTL21108	4000 K	> 90	< 3	974 lm	< 19	bianco / white	
	15 W	15°	RTL21109	3000 K	> 90	< 3	1408 lm	< 17	bianco / white
			RTL21110	4000 K	> 90	< 3	1486 lm	< 17	bianco / white
		24°	RTL21111	3000 K	> 90	< 3	1412 lm	< 17	bianco / white
			RTL21112	4000 K	> 90	< 3	1494 lm	< 17	bianco / white
		38°	RTL21113	3000 K	> 90	< 3	1420 lm	< 19	bianco / white
			RTL21114	4000 K	> 90	< 3	1500 lm	< 19	bianco / white
55°	RTL21115	3000 K	> 90	< 3	1432 lm	< 19	bianco / white		
	RTL21116	4000 K	> 90	< 3	1502 lm	< 19	bianco / white		
24 W	15°	RTL21117	3000 K	> 90	< 3	2150 lm	< 17	bianco / white	
		RTL21118	4000 K	> 90	< 3	2210 lm	< 17	bianco / white	
	24°	RTL21119	3000 K	> 90	< 3	2152 lm	< 17	bianco / white	
		RTL21120	4000 K	> 90	< 3	2218 lm	< 17	bianco / white	
	38°	RTL21121	3000 K	> 90	< 3	2158 lm	< 19	bianco / white	
		RTL21122	4000 K	> 90	< 3	2226 lm	< 19	bianco / white	
55°	RTL21123	3000 K	> 90	< 3	2164 lm	< 21	bianco / white		
	RTL21124	4000 K	> 90	< 3	2234 lm	< 21	bianco / white		
33 W	15°	RTL21125	3000 K	> 90	< 3	3032 lm	< 17	bianco / white	
		RTL21126	4000 K	> 90	< 3	3116 lm	< 17	bianco / white	
	24°	RTL21127	3000 K	> 90	< 3	3040 lm	< 17	bianco / white	
		RTL21128	4000 K	> 90	< 3	3120 lm	< 17	bianco / white	
	38°	RTL21129	3000 K	> 90	< 3	3048 lm	< 19	bianco / white	
		RTL21130	4000 K	> 90	< 3	3128 lm	< 19	bianco / white	
55°	RTL21131	3000 K	> 90	< 3	3054 lm	< 21	bianco / white		
	RTL21132	4000 K	> 90	< 3	3134 lm	< 21	bianco / white		
42 W	15°	RTL21133	3000 K	> 90	< 3	3780 lm	< 17	bianco / white	
		RTL21134	4000 K	> 90	< 3	3842 lm	< 17	bianco / white	
	24°	RTL21135	3000 K	> 90	< 3	3786 lm	< 17	bianco / white	
		RTL21136	4000 K	> 90	< 3	3858 lm	< 17	bianco / white	
	38°	RTL21137	3000 K	> 90	< 3	3792 lm	< 19	bianco / white	
		RTL21138	4000 K	> 90	< 3	3864 lm	< 19	bianco / white	
55°	RTL21139	3000 K	> 90	< 3	3798 lm	< 21	bianco / white		
	RTL21140	4000 K	> 90	< 3	3878 lm	< 21	bianco / white		

Dimm 1...10V **RTL - - - - D** aggiungere al codice del prodotto standard la lettera **D** per ordinare gli apparecchi con alimentazione Dimm 1...10V
add letter **D** to the code of the On / Off version to order Dimm 1...10V fedded version

DALI **RTL - - - - DA** aggiungere al codice del prodotto standard la lettera **DA** per ordinare gli apparecchi con alimentazione Dali
add letters **DA** to the code of the On / Off version to order Dali version

Emergenza 1 h.
Emergency 1 h. **RTL - - - - H1** aggiungere al codice del prodotto standard la lettera **H1** per ordinare gli apparecchi con alimentazione On / Off con emergenza permanente (accensione 0,5 sec. - 1 h. di autonomia)
add letters **H1** to the code of the On / Off version to order On / Off emergency version (0,5 secs - 1 h. autonomy)

per altri tipi di alimentazione contattare l'azienda
pls contact the company to order other different feeding drivers

NEMO Fix

Reflector
Mirror



versione version	potenza power	ottica optic	codice code	temp. di colore light temperature	CRI CRI	MacAdam SDCM	flusso apparecchio light output	UGR UGR	colore colour
On / Off	10 W	15°	RTL21201	3000 K	> 90	< 3	918 lm	< 19	bianco / white
			RTL21202	4000 K	> 90	< 3	956 lm	< 19	bianco / white
		24°	RTL21203	3000 K	> 90	< 3	924 lm	< 19	bianco / white
			RTL21204	4000 K	> 90	< 3	958 lm	< 19	bianco / white
		38°	RTL21205	3000 K	> 90	< 3	926 lm	< 19	bianco / white
			RTL21206	4000 K	> 90	< 3	968 lm	< 19	bianco / white
	55°	RTL21207	3000 K	> 90	< 3	930 lm	< 19	bianco / white	
		RTL21208	4000 K	> 90	< 3	974 lm	< 19	bianco / white	
	15 W	15°	RTL21209	3000 K	> 90	< 3	1408 lm	< 17	bianco / white
			RTL21210	4000 K	> 90	< 3	1486 lm	< 17	bianco / white
		24°	RTL21211	3000 K	> 90	< 3	1412 lm	< 17	bianco / white
			RTL21212	4000 K	> 90	< 3	1494 lm	< 17	bianco / white
		38°	RTL21213	3000 K	> 90	< 3	1420 lm	< 19	bianco / white
			RTL21214	4000 K	> 90	< 3	1500 lm	< 19	bianco / white
	55°	RTL21215	3000 K	> 90	< 3	1432 lm	< 19	bianco / white	
		RTL21216	4000 K	> 90	< 3	1502 lm	< 19	bianco / white	
	24 W	15°	RTL21217	3000 K	> 90	< 3	2150 lm	< 17	bianco / white
			RTL21218	4000 K	> 90	< 3	2210 lm	< 17	bianco / white
		24°	RTL21219	3000 K	> 90	< 3	2152 lm	< 17	bianco / white
			RTL21220	4000 K	> 90	< 3	2218 lm	< 17	bianco / white
		38°	RTL21221	3000 K	> 90	< 3	2158 lm	< 19	bianco / white
			RTL21222	4000 K	> 90	< 3	2226 lm	< 19	bianco / white
	55°	RTL21223	3000 K	> 90	< 3	2164 lm	< 21	bianco / white	
		RTL21224	4000 K	> 90	< 3	2234 lm	< 21	bianco / white	
33 W	15°	RTL21225	3000 K	> 90	< 3	3032 lm	< 17	bianco / white	
		RTL21226	4000 K	> 90	< 3	3116 lm	< 17	bianco / white	
	24°	RTL21227	3000 K	> 90	< 3	3040 lm	< 17	bianco / white	
		RTL21228	4000 K	> 90	< 3	3120 lm	< 17	bianco / white	
	38°	RTL21229	3000 K	> 90	< 3	3048 lm	< 19	bianco / white	
		RTL21230	4000 K	> 90	< 3	3128 lm	< 19	bianco / white	
55°	RTL21231	3000 K	> 90	< 3	3054 lm	< 21	bianco / white		
	RTL21232	4000 K	> 90	< 3	3134 lm	< 21	bianco / white		
42 W	15°	RTL21233	3000 K	> 90	< 3	3780 lm	< 17	bianco / white	
		RTL21234	4000 K	> 90	< 3	3842 lm	< 17	bianco / white	
	24°	RTL21235	3000 K	> 90	< 3	3786 lm	< 17	bianco / white	
		RTL21236	4000 K	> 90	< 3	3858 lm	< 17	bianco / white	
	38°	RTL21237	3000 K	> 90	< 3	3792 lm	< 19	bianco / white	
		RTL21238	4000 K	> 90	< 3	3864 lm	< 19	bianco / white	
55°	RTL21239	3000 K	> 90	< 3	3798 lm	< 21	bianco / white		
	RTL21240	4000 K	> 90	< 3	3878 lm	< 21	bianco / white		

Dimm 1...10V **RTL - - - - D** aggiungere al codice del prodotto standard la lettera **D** per ordinare gli apparecchi con alimentazione Dimm 1...10V
*add letter **D** to the code of the On / Off version to order Dimm 1...10V fedded version*

DALI **RTL - - - - DA** aggiungere al codice del prodotto standard la lettera **DA** per ordinare gli apparecchi con alimentazione Dali
*add letters **DA** to the code of the On / Off version to order Dali version*

Emergenza 1 h.
Emergency 1 h. **RTL - - - - H1** aggiungere al codice del prodotto standard la lettera **H1** per ordinare gli apparecchi con alimentazione On / Off con emergenza permanente (accensione 0,5 sec. - 1 h. di autonomia)
*add letters **H1** to the code of the On / Off version to order On / Off emergency version (0,5 secs - 1 h. autonomy)*

per altri tipi di alimentazione contattare l'azienda
pls contact the company to order other different feeding drivers

NEMO Fix

Reflector Titanium



versione version	potenza power	ottica optic	codice code	temp. di colore light temperature	CRI CRI	MacAdam SDCM	flusso apparecchio light output	UGR UGR	colore colour
On / Off	10 W	15°	RTL21301	3000 K	> 90	< 3	918 lm	< 19	bianco / white
			RTL21302	4000 K	> 90	< 3	956 lm	< 19	bianco / white
		24°	RTL21303	3000 K	> 90	< 3	924 lm	< 19	bianco / white
			RTL21304	4000 K	> 90	< 3	958 lm	< 19	bianco / white
		38°	RTL21305	3000 K	> 90	< 3	926 lm	< 19	bianco / white
			RTL21306	4000 K	> 90	< 3	968 lm	< 19	bianco / white
		55°	RTL21307	3000 K	> 90	< 3	930 lm	< 19	bianco / white
			RTL21308	4000 K	> 90	< 3	974 lm	< 19	bianco / white
	15 W	15°	RTL21309	3000 K	> 90	< 3	1408 lm	< 17	bianco / white
			RTL21310	4000 K	> 90	< 3	1486 lm	< 17	bianco / white
		24°	RTL21311	3000 K	> 90	< 3	1412 lm	< 17	bianco / white
			RTL21312	4000 K	> 90	< 3	1494 lm	< 17	bianco / white
		38°	RTL21313	3000 K	> 90	< 3	1420 lm	< 19	bianco / white
			RTL21314	4000 K	> 90	< 3	1500 lm	< 19	bianco / white
		55°	RTL21315	3000 K	> 90	< 3	1432 lm	< 19	bianco / white
			RTL21316	4000 K	> 90	< 3	1502 lm	< 19	bianco / white
	24 W	15°	RTL21317	3000 K	> 90	< 3	2150 lm	< 17	bianco / white
			RTL21318	4000 K	> 90	< 3	2210 lm	< 17	bianco / white
		24°	RTL21319	3000 K	> 90	< 3	2152 lm	< 17	bianco / white
			RTL21320	4000 K	> 90	< 3	2218 lm	< 17	bianco / white
		38°	RTL21321	3000 K	> 90	< 3	2158 lm	< 19	bianco / white
			RTL21322	4000 K	> 90	< 3	2226 lm	< 19	bianco / white
		55°	RTL21323	3000 K	> 90	< 3	2164 lm	< 21	bianco / white
			RTL21324	4000 K	> 90	< 3	2234 lm	< 21	bianco / white
	33 W	15°	RTL21325	3000 K	> 90	< 3	3032 lm	< 17	bianco / white
			RTL21326	4000 K	> 90	< 3	3116 lm	< 17	bianco / white
		24°	RTL21327	3000 K	> 90	< 3	3040 lm	< 17	bianco / white
			RTL21328	4000 K	> 90	< 3	3120 lm	< 17	bianco / white
38°		RTL21329	3000 K	> 90	< 3	3048 lm	< 19	bianco / white	
		RTL21330	4000 K	> 90	< 3	3128 lm	< 19	bianco / white	
55°		RTL21331	3000 K	> 90	< 3	3054 lm	< 21	bianco / white	
		RTL21332	4000 K	> 90	< 3	3134 lm	< 21	bianco / white	
42 W	15°	RTL21333	3000 K	> 90	< 3	3780 lm	< 17	bianco / white	
		RTL21334	4000 K	> 90	< 3	3842 lm	< 17	bianco / white	
	24°	RTL21335	3000 K	> 90	< 3	3786 lm	< 17	bianco / white	
		RTL21336	4000 K	> 90	< 3	3858 lm	< 17	bianco / white	
	38°	RTL21337	3000 K	> 90	< 3	3792 lm	< 19	bianco / white	
		RTL21338	4000 K	> 90	< 3	3864 lm	< 19	bianco / white	
	55°	RTL21339	3000 K	> 90	< 3	3798 lm	< 21	bianco / white	
		RTL21340	4000 K	> 90	< 3	3878 lm	< 21	bianco / white	

Dimm 1...10V **RTL - - - - D** aggiungere al codice del prodotto standard la lettera **D** per ordinare gli apparecchi con alimentazione Dimm 1...10V
*add letter **D** to the code of the On / Off version to order Dimm 1...10V fedded version*

DALI **RTL - - - - DA** aggiungere al codice del prodotto standard la lettera **DA** per ordinare gli apparecchi con alimentazione Dali
*add letters **DA** to the code of the On / Off version to order Dali version*

Emergenza 1 h.
Emergency 1 h. **RTL - - - - H1** aggiungere al codice del prodotto standard la lettera **H1** per ordinare gli apparecchi con alimentazione On / Off con emergenza permanente (accensione 0,5 sec. - 1 h. di autonomia)
*add letters **H1** to the code of the On / Off version to order On / Off emergency version (0,5 secs - 1 h. autonomy)*

per altri tipi di alimentazione contattare l'azienda
pls contact the company to order other different feeding drivers

NEMO Fix

Reflector
Gold



versione version	potenza power	ottica optic	codice code	temp. di colore light temperature	CRI CRI	MacAdam SDCM	flusso apparecchio light output	UGR UGR	colore colour
On / Off	10 W	15°	RTL21401	3000 K	> 90	< 3	918 lm	< 19	bianco / white
			RTL21402	4000 K	> 90	< 3	956 lm	< 19	bianco / white
		24°	RTL21403	3000 K	> 90	< 3	924 lm	< 19	bianco / white
			RTL21404	4000 K	> 90	< 3	958 lm	< 19	bianco / white
		38°	RTL21405	3000 K	> 90	< 3	926 lm	< 19	bianco / white
			RTL21406	4000 K	> 90	< 3	968 lm	< 19	bianco / white
	55°	RTL21407	3000 K	> 90	< 3	930 lm	< 19	bianco / white	
		RTL21408	4000 K	> 90	< 3	974 lm	< 19	bianco / white	
	15 W	15°	RTL21409	3000 K	> 90	< 3	1408 lm	< 17	bianco / white
			RTL21410	4000 K	> 90	< 3	1486 lm	< 17	bianco / white
		24°	RTL21411	3000 K	> 90	< 3	1412 lm	< 17	bianco / white
			RTL21412	4000 K	> 90	< 3	1494 lm	< 17	bianco / white
		38°	RTL21413	3000 K	> 90	< 3	1420 lm	< 19	bianco / white
			RTL21414	4000 K	> 90	< 3	1500 lm	< 19	bianco / white
	55°	RTL21415	3000 K	> 90	< 3	1432 lm	< 19	bianco / white	
		RTL21416	4000 K	> 90	< 3	1502 lm	< 19	bianco / white	
	24 W	15°	RTL21417	3000 K	> 90	< 3	2150 lm	< 17	bianco / white
			RTL21418	4000 K	> 90	< 3	2210 lm	< 17	bianco / white
		24°	RTL21419	3000 K	> 90	< 3	2152 lm	< 17	bianco / white
			RTL21420	4000 K	> 90	< 3	2218 lm	< 17	bianco / white
		38°	RTL21421	3000 K	> 90	< 3	2158 lm	< 19	bianco / white
			RTL21422	4000 K	> 90	< 3	2226 lm	< 19	bianco / white
	55°	RTL21423	3000 K	> 90	< 3	2164 lm	< 21	bianco / white	
		RTL21424	4000 K	> 90	< 3	2234 lm	< 21	bianco / white	
33 W	15°	RTL21425	3000 K	> 90	< 3	3032 lm	< 17	bianco / white	
		RTL21426	4000 K	> 90	< 3	3116 lm	< 17	bianco / white	
	24°	RTL21427	3000 K	> 90	< 3	3040 lm	< 17	bianco / white	
		RTL21428	4000 K	> 90	< 3	3120 lm	< 17	bianco / white	
	38°	RTL21429	3000 K	> 90	< 3	3048 lm	< 19	bianco / white	
		RTL21430	4000 K	> 90	< 3	3128 lm	< 19	bianco / white	
55°	RTL21431	3000 K	> 90	< 3	3054 lm	< 21	bianco / white		
	RTL21432	4000 K	> 90	< 3	3134 lm	< 21	bianco / white		
42 W	15°	RTL21433	3000 K	> 90	< 3	3780 lm	< 17	bianco / white	
		RTL21434	4000 K	> 90	< 3	3842 lm	< 17	bianco / white	
	24°	RTL21435	3000 K	> 90	< 3	3786 lm	< 17	bianco / white	
		RTL21436	4000 K	> 90	< 3	3858 lm	< 17	bianco / white	
	38°	RTL21437	3000 K	> 90	< 3	3792 lm	< 19	bianco / white	
		RTL21438	4000 K	> 90	< 3	3864 lm	< 19	bianco / white	
55°	RTL21439	3000 K	> 90	< 3	3798 lm	< 21	bianco / white		
	RTL21440	4000 K	> 90	< 3	3878 lm	< 21	bianco / white		

Dimm 1...10V **RTL - - - - D** aggiungere al codice del prodotto standard la lettera **D** per ordinare gli apparecchi con alimentazione Dimm 1...10V
*add letter **D** to the code of the On / Off version to order Dimm 1...10V fedded version*

DALI **RTL - - - - DA** aggiungere al codice del prodotto standard la lettera **DA** per ordinare gli apparecchi con alimentazione Dali
*add letters **DA** to the code of the On / Off version to order Dali version*

Emergenza 1 h.
Emergency 1 h. **RTL - - - - H1** aggiungere al codice del prodotto standard la lettera **H1** per ordinare gli apparecchi con alimentazione On / Off con emergenza permanente (accensione 0,5 sec. - 1 h. di autonomia)
*add letters **H1** to the code of the On / Off version to order On / Off emergency version (0,5 secs - 1 h. autonomy)*

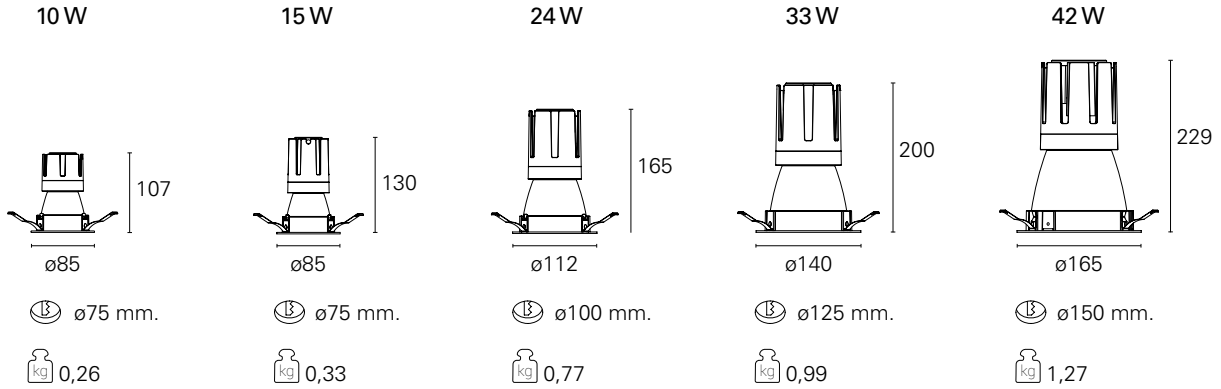
per altri tipi di alimentazione contattare l'azienda
pls contact the company to order other different feeding drivers

NEMO Comfort





Dimensioni / Dimensions



Accessori / Accessories



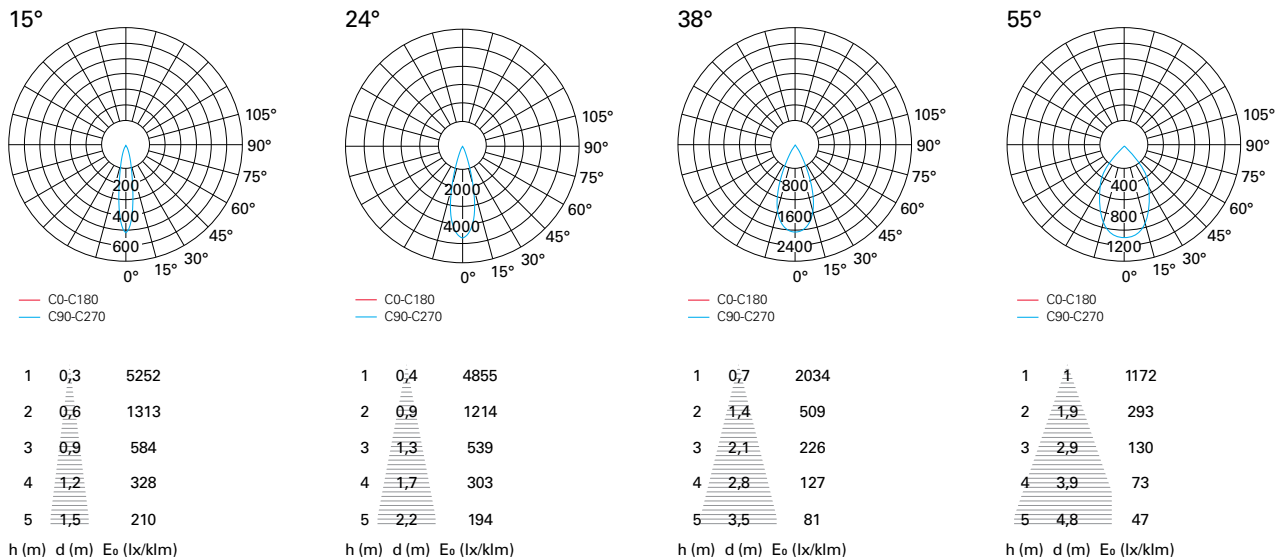
descrizione description	peso peso	10 W	15 W	24 W	33 W	42 W
griglia honeycomb / honeycomb grid	0,02 kg	RTL28012	RTL28012	RTL28013	RTL28014	RTL28015

Ricambi ottiche / Optics spare parts



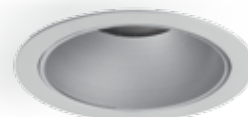
descrizione description	peso peso	10 W	15 W	24 W	33 W	42 W
riflettore alluminio opaco / matt silver reflector	0,12 kg	RTL29131	RTL29132	RTL29133	RTL29134	RTL29135
riflettore bianco opaco / matt white reflector		RTL29231	RTL29232	RTL29233	RTL29234	RTL29235
riflettore nero opaco / matt black reflector		RTL29331	RTL29332	RTL29333	RTL29334	RTL29335
riflettore bronzo opaco / matt bronze reflector		RTL29431	RTL29432	RTL29433	RTL29434	RTL29435

Ottiche / Optics



NEMO Comfort

Reflector
Matt Silver



versione version	potenza power	ottica optic	codice code	temp. di colore light temperature	CRI CRI	MacAdam SDCM	flusso apparecchio light output	UGR UGR	colore colour
On / Off	10 W	15°	RTL22101	3000 K	> 90	< 3	906 lm	< 17	bianco / white
			RTL22102	4000 K	> 90	< 3	948 lm	< 17	bianco / white
		24°	RTL22103	3000 K	> 90	< 3	912 lm	< 17	bianco / white
			RTL22104	4000 K	> 90	< 3	950 lm	< 17	bianco / white
		38°	RTL22105	3000 K	> 90	< 3	910 lm	< 17	bianco / white
			RTL22106	4000 K	> 90	< 3	956 lm	< 17	bianco / white
	55°	RTL22107	3000 K	> 90	< 3	916 lm	< 17	bianco / white	
		RTL22108	4000 K	> 90	< 3	968 lm	< 17	bianco / white	
	15 W	15°	RTL22109	3000 K	> 90	< 3	1394 lm	< 17	bianco / white
			RTL22110	4000 K	> 90	< 3	1430 lm	< 17	bianco / white
		24°	RTL22111	3000 K	> 90	< 3	1398 lm	< 17	bianco / white
			RTL22112	4000 K	> 90	< 3	1436 lm	< 17	bianco / white
		38°	RTL22113	3000 K	> 90	< 3	1402 lm	< 17	bianco / white
			RTL22114	4000 K	> 90	< 3	1440 lm	< 17	bianco / white
55°	RTL22115	3000 K	> 90	< 3	1418 lm	< 19	bianco / white		
	RTL22116	4000 K	> 90	< 3	1452 lm	< 19	bianco / white		
24 W	15°	RTL22117	3000 K	> 90	< 3	2148 lm	< 17	bianco / white	
		RTL22118	4000 K	> 90	< 3	2180 lm	< 17	bianco / white	
	24°	RTL22119	3000 K	> 90	< 3	2156 lm	< 17	bianco / white	
		RTL22120	4000 K	> 90	< 3	2192 lm	< 17	bianco / white	
	38°	RTL22121	3000 K	> 90	< 3	2170 lm	< 17	bianco / white	
		RTL22122	4000 K	> 90	< 3	2212 lm	< 17	bianco / white	
55°	RTL22123	3000 K	> 90	< 3	2184 lm	< 19	bianco / white		
	RTL22124	4000 K	> 90	< 3	2224 lm	< 19	bianco / white		
33 W	15°	RTL22125	3000 K	> 90	< 3	3020 lm	< 17	bianco / white	
		RTL22126	4000 K	> 90	< 3	3072 lm	< 17	bianco / white	
	24°	RTL22127	3000 K	> 90	< 3	3028 lm	< 17	bianco / white	
		RTL22128	4000 K	> 90	< 3	3082 lm	< 17	bianco / white	
	38°	RTL22129	3000 K	> 90	< 3	3032 lm	< 17	bianco / white	
		RTL22130	4000 K	> 90	< 3	3094 lm	< 17	bianco / white	
55°	RTL22131	3000 K	> 90	< 3	3040 lm	< 21	bianco / white		
	RTL22132	4000 K	> 90	< 3	3098 lm	< 21	bianco / white		
42 W	15°	RTL22133	3000 K	> 90	< 3	3768 lm	< 17	bianco / white	
		RTL22134	4000 K	> 90	< 3	3806 lm	< 17	bianco / white	
	24°	RTL22135	3000 K	> 90	< 3	3772 lm	< 17	bianco / white	
		RTL22136	4000 K	> 90	< 3	3824 lm	< 17	bianco / white	
	38°	RTL22137	3000 K	> 90	< 3	3780 lm	< 17	bianco / white	
		RTL22138	4000 K	> 90	< 3	3834 lm	< 17	bianco / white	
55°	RTL22139	3000 K	> 90	< 3	3786 lm	< 21	bianco / white		
	RTL22140	4000 K	> 90	< 3	3844 lm	< 21	bianco / white		

Dimm 1...10V **RTL - - - - D** aggiungere al codice del prodotto standard la lettera **D** per ordinare gli apparecchi con alimentazione Dimm 1...10V
*add letter **D** to the code of the On / Off version to order Dimm 1...10V fedded version*

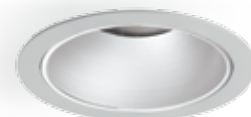
DALI **RTL - - - - DA** aggiungere al codice del prodotto standard la lettera **DA** per ordinare gli apparecchi con alimentazione Dali
*add letters **DA** to the code of the On / Off version to order Dali version*

Emergenza 1 h.
Emergency 1 h. **RTL - - - - H1** aggiungere al codice del prodotto standard la lettera **H1** per ordinare gli apparecchi con alimentazione On / Off con emergenza permanente (accensione 0,5 sec. - 1 h. di autonomia)
*add letters **H1** to the code of the On / Off version to order On / Off emergency version (0,5 secs - 1 h. autonomy)*

per altri tipi di alimentazione contattare l'azienda
pls contact the company to order other different feeding drivers

NEMO Comfort

Reflector
Matt White



versione version	potenza power	ottica optic	codice code	temp. di colore light temperature	CRI CRI	MacAdam SDCM	flusso apparecchio light output	UGR UGR	colore colour
On / Off	10 W	15°	RTL22201	3000 K	> 90	< 3	906 lm	< 17	bianco / white
			RTL22202	4000 K	> 90	< 3	948 lm	< 17	bianco / white
		24°	RTL22203	3000 K	> 90	< 3	912 lm	< 17	bianco / white
			RTL22204	4000 K	> 90	< 3	950 lm	< 17	bianco / white
		38°	RTL22205	3000 K	> 90	< 3	910 lm	< 17	bianco / white
			RTL22206	4000 K	> 90	< 3	956 lm	< 17	bianco / white
	55°	RTL22207	3000 K	> 90	< 3	916 lm	< 17	bianco / white	
		RTL22208	4000 K	> 90	< 3	968 lm	< 17	bianco / white	
	15 W	15°	RTL22209	3000 K	> 90	< 3	1394 lm	< 17	bianco / white
			RTL22210	4000 K	> 90	< 3	1430 lm	< 17	bianco / white
		24°	RTL22211	3000 K	> 90	< 3	1398 lm	< 17	bianco / white
			RTL22212	4000 K	> 90	< 3	1436 lm	< 17	bianco / white
		38°	RTL22213	3000 K	> 90	< 3	1402 lm	< 17	bianco / white
			RTL22214	4000 K	> 90	< 3	1440 lm	< 17	bianco / white
	55°	RTL22215	3000 K	> 90	< 3	1418 lm	< 19	bianco / white	
		RTL22216	4000 K	> 90	< 3	1452 lm	< 19	bianco / white	
	24 W	15°	RTL22217	3000 K	> 90	< 3	2148 lm	< 17	bianco / white
			RTL22218	4000 K	> 90	< 3	2180 lm	< 17	bianco / white
		24°	RTL22219	3000 K	> 90	< 3	2156 lm	< 17	bianco / white
			RTL22220	4000 K	> 90	< 3	2192 lm	< 17	bianco / white
		38°	RTL22221	3000 K	> 90	< 3	2170 lm	< 17	bianco / white
			RTL22222	4000 K	> 90	< 3	2212 lm	< 17	bianco / white
	55°	RTL22223	3000 K	> 90	< 3	2184 lm	< 19	bianco / white	
		RTL22224	4000 K	> 90	< 3	2224 lm	< 19	bianco / white	
33 W	15°	RTL22225	3000 K	> 90	< 3	3020 lm	< 17	bianco / white	
		RTL22226	4000 K	> 90	< 3	3072 lm	< 17	bianco / white	
	24°	RTL22227	3000 K	> 90	< 3	3028 lm	< 17	bianco / white	
		RTL22228	4000 K	> 90	< 3	3082 lm	< 17	bianco / white	
	38°	RTL22229	3000 K	> 90	< 3	3032 lm	< 17	bianco / white	
		RTL22230	4000 K	> 90	< 3	3094 lm	< 17	bianco / white	
55°	RTL22231	3000 K	> 90	< 3	3040 lm	< 21	bianco / white		
	RTL22232	4000 K	> 90	< 3	3098 lm	< 21	bianco / white		
42 W	15°	RTL22233	3000 K	> 90	< 3	3768 lm	< 17	bianco / white	
		RTL22234	4000 K	> 90	< 3	3806 lm	< 17	bianco / white	
	24°	RTL22235	3000 K	> 90	< 3	3772 lm	< 17	bianco / white	
		RTL22236	4000 K	> 90	< 3	3824 lm	< 17	bianco / white	
	38°	RTL22237	3000 K	> 90	< 3	3780 lm	< 17	bianco / white	
		RTL22238	4000 K	> 90	< 3	3834 lm	< 17	bianco / white	
55°	RTL22239	3000 K	> 90	< 3	3786 lm	< 21	bianco / white		
	RTL22240	4000 K	> 90	< 3	3844 lm	< 21	bianco / white		

Dimm 1...10V **RTL - - - - D** aggiungere al codice del prodotto standard la lettera **D** per ordinare gli apparecchi con alimentazione Dimm 1...10V
add letter **D** to the code of the On / Off version to order Dimm 1...10V feeded version

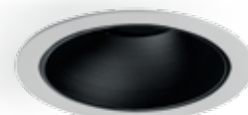
DALI **RTL - - - - DA** aggiungere al codice del prodotto standard la lettera **DA** per ordinare gli apparecchi con alimentazione Dali
add letters **DA** to the code of the On / Off version to order Dali version

Emergenza 1 h.
Emergency 1 h. **RTL - - - - H1** aggiungere al codice del prodotto standard la lettera **H1** per ordinare gli apparecchi con alimentazione On / Off con emergenza permanente (accensione 0,5 sec. - 1 h. di autonomia)
add letters **H1** to the code of the On / Off version to order On / Off emergency version (0,5 secs - 1 h. autonomy)

per altri tipi di alimentazione contattare l'azienda
pls contact the company to order other different feeding drivers

NEMO Comfort

Reflector
Matt Black



versione version	potenza power	ottica optic	codice code	temp. di colore light temperature	CRI CRI	MacAdam SDCM	flusso apparecchio light output	UGR UGR	colore colour
On / Off	10 W	15°	RTL22301	3000 K	> 90	< 3	906 lm	< 17	bianco / white
			RTL22302	4000 K	> 90	< 3	948 lm	< 17	bianco / white
		24°	RTL22303	3000 K	> 90	< 3	912 lm	< 17	bianco / white
			RTL22304	4000 K	> 90	< 3	950 lm	< 17	bianco / white
		38°	RTL22305	3000 K	> 90	< 3	910 lm	< 17	bianco / white
			RTL22306	4000 K	> 90	< 3	956 lm	< 17	bianco / white
	55°	RTL22307	3000 K	> 90	< 3	916 lm	< 17	bianco / white	
		RTL22308	4000 K	> 90	< 3	968 lm	< 17	bianco / white	
	15 W	15°	RTL22309	3000 K	> 90	< 3	1394 lm	< 17	bianco / white
			RTL22310	4000 K	> 90	< 3	1430 lm	< 17	bianco / white
		24°	RTL22311	3000 K	> 90	< 3	1398 lm	< 17	bianco / white
			RTL22312	4000 K	> 90	< 3	1436 lm	< 17	bianco / white
		38°	RTL22313	3000 K	> 90	< 3	1402 lm	< 17	bianco / white
			RTL22314	4000 K	> 90	< 3	1440 lm	< 17	bianco / white
	55°	RTL22315	3000 K	> 90	< 3	1418 lm	< 19	bianco / white	
		RTL22316	4000 K	> 90	< 3	1452 lm	< 19	bianco / white	
	24 W	15°	RTL22317	3000 K	> 90	< 3	2148 lm	< 17	bianco / white
			RTL22318	4000 K	> 90	< 3	2180 lm	< 17	bianco / white
		24°	RTL22319	3000 K	> 90	< 3	2156 lm	< 17	bianco / white
			RTL22320	4000 K	> 90	< 3	2192 lm	< 17	bianco / white
		38°	RTL22321	3000 K	> 90	< 3	2170 lm	< 17	bianco / white
			RTL22322	4000 K	> 90	< 3	2212 lm	< 17	bianco / white
	55°	RTL22323	3000 K	> 90	< 3	2184 lm	< 19	bianco / white	
		RTL22324	4000 K	> 90	< 3	2224 lm	< 19	bianco / white	
33 W	15°	RTL22325	3000 K	> 90	< 3	3020 lm	< 17	bianco / white	
		RTL22326	4000 K	> 90	< 3	3072 lm	< 17	bianco / white	
	24°	RTL22327	3000 K	> 90	< 3	3028 lm	< 17	bianco / white	
		RTL22328	4000 K	> 90	< 3	3082 lm	< 17	bianco / white	
	38°	RTL22329	3000 K	> 90	< 3	3032 lm	< 17	bianco / white	
		RTL22330	4000 K	> 90	< 3	3094 lm	< 17	bianco / white	
55°	RTL22331	3000 K	> 90	< 3	3040 lm	< 21	bianco / white		
	RTL22332	4000 K	> 90	< 3	3098 lm	< 21	bianco / white		
42 W	15°	RTL22333	3000 K	> 90	< 3	3768 lm	< 17	bianco / white	
		RTL22334	4000 K	> 90	< 3	3806 lm	< 17	bianco / white	
	24°	RTL22335	3000 K	> 90	< 3	3772 lm	< 17	bianco / white	
		RTL22336	4000 K	> 90	< 3	3824 lm	< 17	bianco / white	
	38°	RTL22337	3000 K	> 90	< 3	3780 lm	< 17	bianco / white	
		RTL22338	4000 K	> 90	< 3	3834 lm	< 17	bianco / white	
55°	RTL22339	3000 K	> 90	< 3	3786 lm	< 21	bianco / white		
	RTL22340	4000 K	> 90	< 3	3844 lm	< 21	bianco / white		

Dimm 1...10V **RTL - - - - D** aggiungere al codice del prodotto standard la lettera **D** per ordinare gli apparecchi con alimentazione Dimm 1...10V
*add letter **D** to the code of the On / Off version to order Dimm 1...10V feeded version*

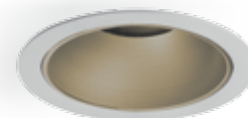
DALI **RTL - - - - DA** aggiungere al codice del prodotto standard la lettera **DA** per ordinare gli apparecchi con alimentazione Dali
*add letters **DA** to the code of the On / Off version to order Dali version*

Emergenza 1 h.
Emergency 1 h. **RTL - - - - H1** aggiungere al codice del prodotto standard la lettera **H1** per ordinare gli apparecchi con alimentazione On / Off con emergenza permanente (accensione 0,5 sec. - 1 h. di autonomia)
*add letters **H1** to the code of the On / Off version to order On / Off emergency version (0,5 secs - 1 h. autonomy)*

per altri tipi di alimentazione contattare l'azienda
pls contact the company to order other different feeding drivers

NEMO Comfort

Reflector
Matt Bronze



versione version	potenza power	ottica optic	codice code	temp. di colore light temperature	CRI CRI	MacAdam SDCM	flusso apparecchio light output	UGR UGR	colore colour
On / Off	10 W	15°	RTL22401	3000 K	> 90	< 3	906 lm	< 17	bianco / white
			RTL22402	4000 K	> 90	< 3	948 lm	< 17	bianco / white
		24°	RTL22403	3000 K	> 90	< 3	912 lm	< 17	bianco / white
			RTL22404	4000 K	> 90	< 3	950 lm	< 17	bianco / white
		38°	RTL22405	3000 K	> 90	< 3	910 lm	< 17	bianco / white
			RTL22406	4000 K	> 90	< 3	956 lm	< 17	bianco / white
	55°	RTL22407	3000 K	> 90	< 3	916 lm	< 17	bianco / white	
		RTL22408	4000 K	> 90	< 3	968 lm	< 17	bianco / white	
	15 W	15°	RTL22409	3000 K	> 90	< 3	1394 lm	< 17	bianco / white
			RTL22410	4000 K	> 90	< 3	1430 lm	< 17	bianco / white
		24°	RTL22411	3000 K	> 90	< 3	1398 lm	< 17	bianco / white
			RTL22412	4000 K	> 90	< 3	1436 lm	< 17	bianco / white
		38°	RTL22413	3000 K	> 90	< 3	1402 lm	< 17	bianco / white
			RTL22414	4000 K	> 90	< 3	1440 lm	< 17	bianco / white
	55°	RTL22415	3000 K	> 90	< 3	1418 lm	< 19	bianco / white	
		RTL22416	4000 K	> 90	< 3	1452 lm	< 19	bianco / white	
	24 W	15°	RTL22417	3000 K	> 90	< 3	2148 lm	< 17	bianco / white
			RTL22418	4000 K	> 90	< 3	2180 lm	< 17	bianco / white
		24°	RTL22419	3000 K	> 90	< 3	2156 lm	< 17	bianco / white
			RTL22420	4000 K	> 90	< 3	2192 lm	< 17	bianco / white
		38°	RTL22421	3000 K	> 90	< 3	2170 lm	< 17	bianco / white
			RTL22422	4000 K	> 90	< 3	2212 lm	< 17	bianco / white
	55°	RTL22423	3000 K	> 90	< 3	2184 lm	< 19	bianco / white	
		RTL22424	4000 K	> 90	< 3	2224 lm	< 19	bianco / white	
33 W	15°	RTL22425	3000 K	> 90	< 3	3020 lm	< 17	bianco / white	
		RTL22426	4000 K	> 90	< 3	3072 lm	< 17	bianco / white	
	24°	RTL22427	3000 K	> 90	< 3	3028 lm	< 17	bianco / white	
		RTL22428	4000 K	> 90	< 3	3082 lm	< 17	bianco / white	
	38°	RTL22429	3000 K	> 90	< 3	3032 lm	< 17	bianco / white	
		RTL22430	4000 K	> 90	< 3	3094 lm	< 17	bianco / white	
55°	RTL22431	3000 K	> 90	< 3	3040 lm	< 21	bianco / white		
	RTL22432	4000 K	> 90	< 3	3098 lm	< 21	bianco / white		
42 W	15°	RTL22433	3000 K	> 90	< 3	3768 lm	< 17	bianco / white	
		RTL22434	4000 K	> 90	< 3	3806 lm	< 17	bianco / white	
	24°	RTL22435	3000 K	> 90	< 3	3772 lm	< 17	bianco / white	
		RTL22436	4000 K	> 90	< 3	3824 lm	< 17	bianco / white	
	38°	RTL22437	3000 K	> 90	< 3	3780 lm	< 17	bianco / white	
		RTL22438	4000 K	> 90	< 3	3834 lm	< 17	bianco / white	
55°	RTL22439	3000 K	> 90	< 3	3786 lm	< 21	bianco / white		
	RTL22440	4000 K	> 90	< 3	3844 lm	< 21	bianco / white		

Dimm 1...10V **RTL - - - - D** aggiungere al codice del prodotto standard la lettera **D** per ordinare gli apparecchi con alimentazione Dimm 1...10V
*add letter **D** to the code of the On / Off version to order Dimm 1...10V fedded version*

DALI **RTL - - - - DA** aggiungere al codice del prodotto standard la lettera **DA** per ordinare gli apparecchi con alimentazione Dali
*add letters **DA** to the code of the On / Off version to order Dali version*

Emergenza 1 h.
Emergency 1 h. **RTL - - - - H1** aggiungere al codice del prodotto standard la lettera **H1** per ordinare gli apparecchi con alimentazione On / Off con emergenza permanente (accensione 0,5 sec. - 1 h. di autonomia)
*add letters **H1** to the code of the On / Off version to order On / Off emergency version (0,5 secs - 1 h. autonomy)*

per altri tipi di alimentazione contattare l'azienda
pls contact the company to order other different feeding drivers

WIDOT



☐ ^{UP TO} UGR < 17 CRI > 90 SDCM < 3 3000 K / 4000 K L80 / B20 - 50.000 h. 5 YEARS WARRANTY

Widot è un apparecchio da incasso caratterizzato dal suo anello di battuta che, completamente bianco e curvato verso l'interno, assicura continuità con il controsoffitto senza segni o differenze di finiture. Widot è quindi particolarmente indicato per tutti quegli impianti dove si desidera mimetizzare l'apparecchio in un controsoffitto bianco senza dover ricorrere alla rasatura a gesso. Facile e veloce da installare grazie al sistema di aggancio rapido e al connettore "fast plug" del driver, Widot è la giusta soluzione per impianti che necessitano di semplicità e rapidità nella fase di installazione senza rinunciare alla pulizia estetica e formale delle parti visibili. I led CoB sono selezionati fra marche "prime brand" e le quattro ottiche disponibili permettono di realizzare diversi effetti di luce di accento per tutte le principali esigenze illuminotecniche.

Widot is therefore particularly suitable for all those lighting systems where the fixtures must be installed in a white false ceiling without the plaster finishing; it is a recessed product characterized by its rounded housing that, completely white and curved inwards, ensures continuity with false ceiling without signs or differences in finishes. Quick and easy to install thanks to the fast coupling system and to the "fast plug" connector of the driver, Widot is the right solution for systems that need quick installation without renouncing the aesthetic and formal cleaning of visible parts. CoB leds are selected among prime brands and the four available optics enable the realization of different accent lighting effects for all the main lighting requirements.



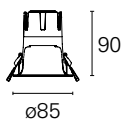
- Alimentazione 220÷240 V / 50÷60 Hz
- Driver remoto con connessione "fast plug"
- Versioni On / Off, Dimmerabile 1...10 V, DALI, Emergenza 1h.
- Versioni da 10 W e 15 W installabili in controsoffitti con spessori da 2 mm. a 23 mm.;
- Versioni da 24 W, 33 W e 42 W installabili in controsoffitti con spessori da 2 mm. a 30 mm.
- Colore anello strutturale: bianco opaco.
- IP20 vano ottico; IP20 vano incassato
- Led CoB 3000 K / 4000 K con resa cromatica CRI > 90 e MacAdam SDCM < 3
- No UV, No IR
- Emissioni luminose da 880 lm a 3810lumen
- Efficacia luminosa fino a 96 lm/W
- Efficienza energetica A
- Lifetime L80 / B20 – 50.000 h
- Lenti ottiche da 15° / 24° / 38° / 55° intercambiabili (ricambi)
- Cut-off 37°
- UGR < 17 / < 19 / < 21
- Griglia honeycomb in accessorio (non incluso)
- Classe "II"
- Temperatura ambiente di esercizio da -20°C a +45°C
- Certificazione CE, RoHS
- 5 anni di garanzia

- *Feeding 220÷240 V / 50÷60 Hz*
- *Remote driver with "fast plug" connectors*
- *Versions On / Off, Dimmerabile 1...10 V, DALI, Emergenza 1h.*
- *Versions 10 W and 15 W suitable for false ceiling depth from 5 mm. up to 23 mm.*
- *Versions 24 W, 33 W and 42 W suitable for false ceiling depth from 5 mm. up to 30 mm.*
- *Bezel colour: matt white.*
- *IP20 down; IP20 up*
- *Led CoB 3000K / 4000K; CRI > 90; MacAdam SDCM < 3*
- *No UV, No IR*
- *Light output from 880 lm up to 3810 lm*
- *Efficacy up to 96 lm/W*
- *Energy Label A*
- *Lifetime L80 / B20 – 50.000 h*
- *Optic lens 15° / 24° / 38° / 55° (interchangeable as accessory)*
- *Cut-off 37°*
- *UGR < 17 / < 19 / < 21*
- *Honeycomb grid accessory (accessory not included)*
- *Class "II"*
- *Operating from -20°C up to +45°C*
- *Compliance CE, RoHS*
- *5 years warranty*



Dimensioni / Dimensions

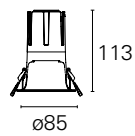
10 W



⌀75 mm.

0,32 kg

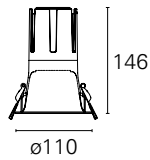
15 W



⌀75 mm.

0,39 kg

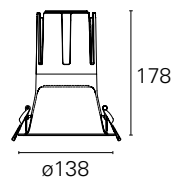
24 W



⌀100 mm.

0,66 kg

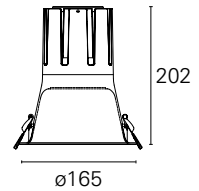
33 W



⌀125 mm.

0,83 kg

42 W

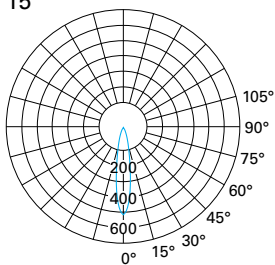


⌀150 mm.

1,14 kg

Ottiche / Optics

15°

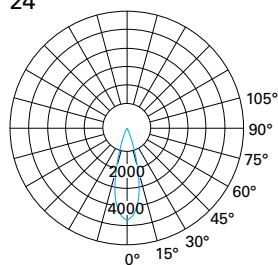


— C0-C180
— C90-C270

1	0,3	5252
2	0,6	1313
3	0,9	584
4	1,2	328
5	1,5	210

h (m) d (m) E₀ (lx/klm)

24°

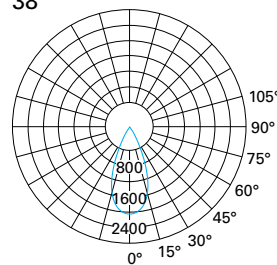


— C0-C180
— C90-C270

1	0,4	4855
2	0,9	1214
3	1,3	539
4	1,7	303
5	2,2	194

h (m) d (m) E₀ (lx/klm)

38°

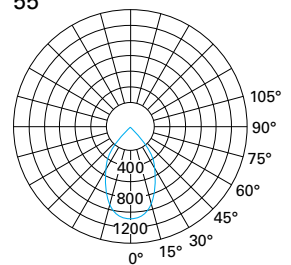


— C0-C180
— C90-C270

1	0,7	2034
2	1,4	509
3	2,1	226
4	2,8	127
5	3,5	81

h (m) d (m) E₀ (lx/klm)

55°



— C0-C180
— C90-C270

1	1	1172
2	1,9	293
3	2,9	130
4	3,9	73
5	4,8	47

h (m) d (m) E₀ (lx/klm)

WIDOT

versione version	potenza power	ottica optic	codice code	temp. di colore light temperature	CRI CRI	MacAdam SDCM	flusso apparecchio light output	UGR UGR	colore colour
On / Off	10 W	15°	RTL24501	3000 K	> 90	< 3	884 lm	< 17	bianco / white
			RTL24502	4000 K	> 90	< 3	950 lm	< 17	bianco / white
		24°	RTL24503	3000 K	> 90	< 3	892 lm	< 17	bianco / white
			RTL24504	4000 K	> 90	< 3	950 lm	< 17	bianco / white
		38°	RTL24505	3000 K	> 90	< 3	898 lm	< 21	bianco / white
			RTL24506	4000 K	> 90	< 3	950 lm	< 21	bianco / white
		55°	RTL24507	3000 K	> 90	< 3	906 lm	< 21	bianco / white
			RTL24508	4000 K	> 90	< 3	950 lm	< 21	bianco / white
	15 W	15°	RTL24509	3000 K	> 90	< 3	1372 lm	< 17	bianco / white
			RTL24510	4000 K	> 90	< 3	1450 lm	< 17	bianco / white
		24°	RTL24511	3000 K	> 90	< 3	1376 lm	< 17	bianco / white
			RTL24512	4000 K	> 90	< 3	1450 lm	< 17	bianco / white
		38°	RTL24513	3000 K	> 90	< 3	1386 lm	< 21	bianco / white
			RTL24514	4000 K	> 90	< 3	1450 lm	< 21	bianco / white
		55°	RTL24515	3000 K	> 90	< 3	1398 lm	< 21	bianco / white
			RTL24516	4000 K	> 90	< 3	1450 lm	< 21	bianco / white
	24 W	15°	RTL24517	3000 K	> 90	< 3	2134 lm	< 19	bianco / white
			RTL24518	4000 K	> 90	< 3	2180 lm	< 19	bianco / white
		24°	RTL24519	3000 K	> 90	< 3	2138 lm	< 19	bianco / white
			RTL24520	4000 K	> 90	< 3	2180 lm	< 19	bianco / white
		38°	RTL24521	3000 K	> 90	< 3	2148 lm	< 21	bianco / white
			RTL24522	4000 K	> 90	< 3	2180 lm	< 21	bianco / white
		55°	RTL24523	3000 K	> 90	< 3	2156 lm	< 21	bianco / white
			RTL24524	4000 K	> 90	< 3	2180 lm	< 21	bianco / white
	33 W	15°	RTL24525	3000 K	> 90	< 3	3004 lm	< 19	bianco / white
			RTL24526	4000 K	> 90	< 3	3090 lm	< 19	bianco / white
		24°	RTL24527	3000 K	> 90	< 3	3012 lm	< 19	bianco / white
			RTL24528	4000 K	> 90	< 3	3090 lm	< 19	bianco / white
38°		RTL24529	3000 K	> 90	< 3	3024 lm	< 21	bianco / white	
		RTL24530	4000 K	> 90	< 3	3090 lm	< 21	bianco / white	
55°		RTL24531	3000 K	> 90	< 3	3028 lm	< 21	bianco / white	
		RTL24532	4000 K	> 90	< 3	3090 lm	< 21	bianco / white	
42 W	15°	RTL24533	3000 K	> 90	< 3	3746 lm	< 19	bianco / white	
		RTL24534	4000 K	> 90	< 3	3784 lm	< 19	bianco / white	
	24°	RTL24535	3000 K	> 90	< 3	3750 lm	< 19	bianco / white	
		RTL24536	4000 K	> 90	< 3	3792 lm	< 19	bianco / white	
	38°	RTL24537	3000 K	> 90	< 3	3762 lm	< 21	bianco / white	
		RTL24538	4000 K	> 90	< 3	3802 lm	< 21	bianco / white	
	55°	RTL24539	3000 K	> 90	< 3	3766 lm	< 21	bianco / white	
		RTL24540	4000 K	> 90	< 3	3810 lm	< 21	bianco / white	

Dimm 1...10V **RTL - - - - D** aggiungere al codice del prodotto standard la lettera **D** per ordinare gli apparecchi con alimentazione Dimm 1...10V
*add letter **D** to the code of the On / Off version to order Dimm 1...10V feeded version*

DALI **RTL - - - - DA** aggiungere al codice del prodotto standard la lettera **DA** per ordinare gli apparecchi con alimentazione Dali
*add letters **DA** to the code of the On / Off version to order Dali version*

Emergenza 1 h.
Emergency 1 h. **RTL - - - - H1** aggiungere al codice del prodotto standard la lettera **H1** per ordinare gli apparecchi con alimentazione On / Off con emergenza permanente (accensione 0,5 sec. - 1 h. di autonomia)
*add letters **H1** to the code of the On / Off version to order On / Off emergency version (0,5 secs - 1 h. autonomy)*

per altri tipi di alimentazione contattare l'azienda
pls contact the company to order other different feeding drivers

PROIETTORI Estraibili

I proiettori estraibili permettono di realizzare impianti di illuminazione particolarmente versatili; la possibilità di ruotare il corpo dell'apparecchio sia verso l'esterno sia verso l'interno del controsoffitto agevola il puntamento del fascio luminoso e rende più versatile l'impianto. Tutti gli apparecchi estraibili sono equipaggiati con led CoB di ultima generazione che assicurano valori di CRI > 90 e di SDCM < 3. I riflettori a faccette con curvatura progressiva, abbinati a specifiche lenti, permettono una migliore diffusione della luce per ottenere fasci precisi e gradatamente sfumati ai bordi. Queste caratteristiche rendono i proiettori estraibili particolarmente indicati per l'illuminazione dei negozi e degli ambienti commerciali dove il layout degli arredi può essere modificato nel tempo.



MOBY 100

potenze <i>power range</i>	12 W
ottiche <i>optics</i>	15° / 24° / 36°
flusso effettivo <i>light output</i>	1400 lm.
efficacia <i>efficacy</i>	fino a 93 lm/W / <i>up to 93 lm/W</i>
temperatura di colore <i>light color temperature</i>	3000 K / 4000 K
CRI <i>CRI</i>	> 90
SDCM <i>SDCM</i>	< 3
driver brand <i>driver brand</i>	Tridonic On / Off
led brand <i>led brand</i>	Bridgelux Gen 7*
garanzia <i>warranty</i>	5 anni / <i>5 years</i>



MOBY 140

potenze <i>power range</i>	24 W
ottiche <i>optics</i>	15° / 24° / 36°
flusso effettivo <i>light output</i>	2300 lm.
efficacia <i>efficacy</i>	fino a 96 lm/W / <i>up to 96 lm/W</i>
temperatura di colore <i>light color temperature</i>	3000 K / 4000 K
CRI <i>CRI</i>	> 90
SDCM <i>SDCM</i>	< 3
driver brand <i>driver brand</i>	Tridonic On / Off
led brand <i>led brand</i>	Bridgelux Gen 7*
garanzia <i>warranty</i>	5 anni / <i>5 years</i>

(*) o equivalente selezionato fra prime marche. / *or equivalent "prime label".*

Pull Out **PROJECTORS**

The extractable projectors allow the creation of particularly versatile lighting systems. The rotation of the projectors body both towards the outside and towards the inside of the ceiling facilitates aiming of the light beam and makes the system more versatile. All extractable products are equipped with the latest generation of CoB LEDs that ensure CRI > 90 and SDCM < 3 values. The faceted reflectors with progressive curvature, combined with specific lenses, allow a better diffusion of light to obtain precise and gradually shaded beams of light at the edges. These features make the extractable projectors particularly suitable for lighting shops and commercial environments where the layout of the furniture can be changed over time.



MOBY 160

33 W

15° / 24° / 36° / 60°

3150 lm.

fino a 95 lm/W / up to 95 lm/W

3000 K / 4000 K

> 90

< 3

Tridonic On / Off

Bridgelux Gen 7*

5 anni / 5 years



MOBY 190

42 W

15° / 24° / 36° / 60°

4000 lm.

fino a 95 lm/W / up to 95 lm/W

3000 K / 4000 K

> 90

< 3

Tridonic On / Off

Bridgelux Gen 7*

5 anni / 5 years

MOBY



☐ CRI >90 SDCM < 3 3000 K / 4000 K L80 / B20 - 50.000 h. 5 YEARS WARRANTY

I proiettori della serie Moby sono indicati per illuminare le aree espositive degli ambienti commerciali e dei negozi: sono equipaggiati con driver elettronici ad alta efficienza e led CoB ad alta resa cromatica (CRI > 90 e SDCM < 3) per esaltare i colori degli oggetti illuminati grazie ad una luce intensa e brillante. I gruppi ottici sono realizzati con riflettori speculari a faccette progressivamente curve e abbinati a specifiche lenti, per ottenere un elevato rendimento ottico e una perfetta diffusione della luce. I proiettori Moby offrono la possibilità di estrarre il corpo ottico oppure di arretrarlo all'interno del controsoffitto, permettendo così la massima flessibilità e orientabilità nei puntamenti. La connessione con il driver è di tipo "fast plug" e le mollette di fissaggio permettono un'installazione senza utensili.

Projectors of the Moby series are designed to illuminate the display areas of commercial environments and shops: they are equipped with high efficiency electronic drivers and high color rendering CoB LEDs (CRI > 90 and SDCM < 3) to enhance the colors of the illuminated objects thanks to an intense and bright light. The optical groups are made by combining specific lenses with mirrored reflectors with curved and progressive facets, in order to have a high optical efficiency with a perfect light diffusion. The Moby projectors offer the possibility of extracting the optical body or moving it back into the false ceiling, thus allowing maximum flexibility and orientation in pointing. The connection with the driver is of the "fast plug" type and the fixing clips allow a tool-free installation.



- Driver remoto incluso, alimentazione 220 ÷ 240 V / 50 ÷ 60 Hz
 - Accensione On / Off
 - Orientabilità orizzontale 350° con stop di rotazione, estraibilità +45° -18°
 - Colori bianco opaco opaco.
 - IP20
 - Led CoB 3000 K / 4000 K con resa cromatica CRI > 90, MacAdam SDCM < 3
 - No UV, No IR
 - Emissioni luminose da 1132 lm a 4000 lm
 - Efficienza luminosa fino a 96 lm/W
 - Efficienza energetica A
 - Lifetime L80 / B20 – 50.000 h
 - Lenti ottiche da 15° / 24° / 36° / 60° (intercambiabili come accessori)
 - Classe "II"
 - Temperatura ambiente di esercizio da -20°C a +45°C
 - Certificazione CE, RoHS
 - 5 anni di garanzia
-
- *Remote driver included, suitable for track 220 ÷ 240 V / 50 ÷ 60 Hz*
 - *Ceiling mounted with base as accessory*
 - *Switching On / Off*
 - *Track plug adaptor, 3 switching way with selector and security lock system*
 - *Adjustable horizontal rotation 350° with stop, vertical aiming +45° pull out -18° push in*
 - *Colours available matt white and matt black*
 - *IP20*
 - *Led CoB 3000 K / 4000 K – CRI > 90, MacAdam SDCM < 3*
 - *No UV, No IR*
 - *Light output from 1400 lm up to 4000 lm*
 - *Efficacy up to 96 lm/W*
 - *Energy Label A*
 - *Lifetime L80 / B20 – 50.000 h*
 - *Optic lens 15° / 24° / 36° / 60° (interchangeable as accessory)*
 - *Class "II"*
 - *Operating from -20°C up to +45°C*
 - *Compliance CE, RoHS*
 - *5 years warranty*

MOBY



Doppia rotazione *Double rotation*

Massima orientabilità del vano ottico, con rotazione orizzontale di 350° con stop e doppia rotazione verticale, esterna fino a 45° e interna fino a 18°

Maximum adjustability thanks to horizontal rotation at 350° with stop and double vertical rotation, pull out 45° and pull in 18°



Luce morbida e precisa

Precise and nuanced light

Ottiche a faccette curvate progressive in abbinamento a lenti diffusive permettono di ottenere fasci di luce precisi e al tempo stesso sfumati ai bordi

Lighting effects precise and nuanced at the edge in order to light with soft shadows thanks to the diffusive lens combined with mirroring reflectors with progressive curved faceted

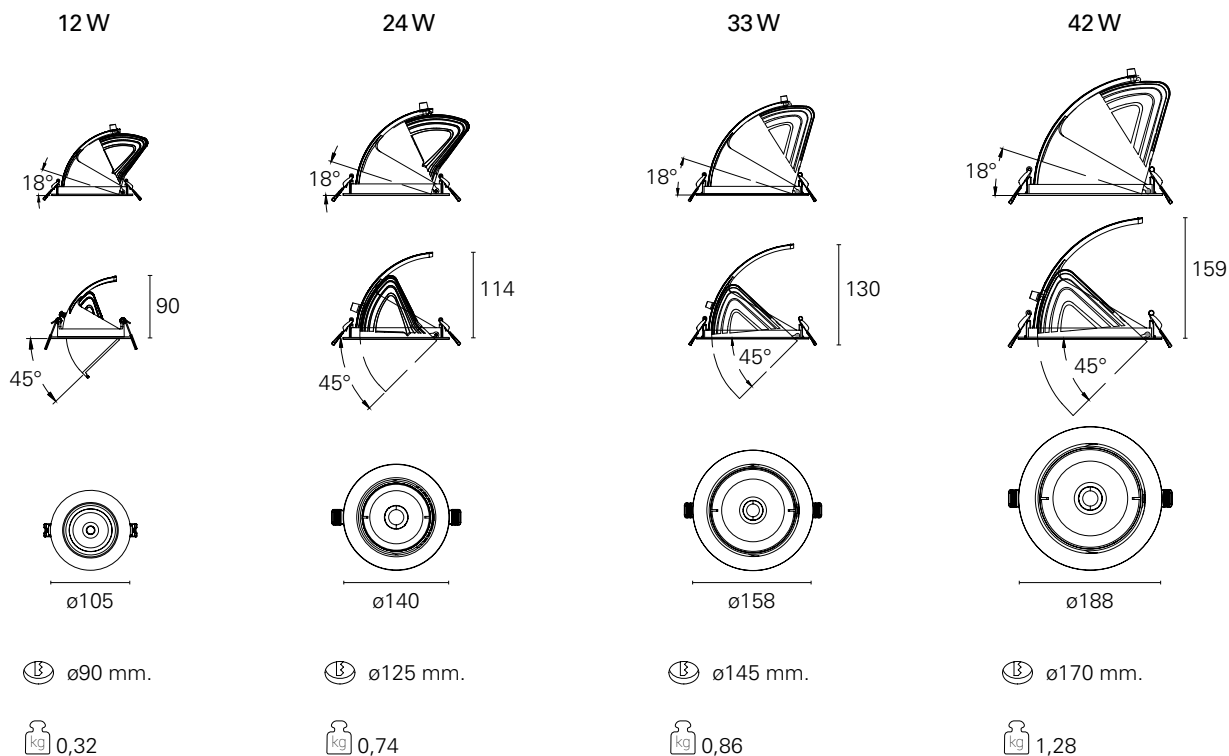
CRI > 90 - SDCM < 3

Elevata qualità cromatica della luce grazie a led "prime brand"
Ottima resa del colore con CRI > 90
Minimo scostamento cromatico con MacAdam SDCM < 3

*High lighting performance thanks to "prime brand" led
High color rendition CRI > 90
Deviation colour matching MacAdam SDCM < 3*



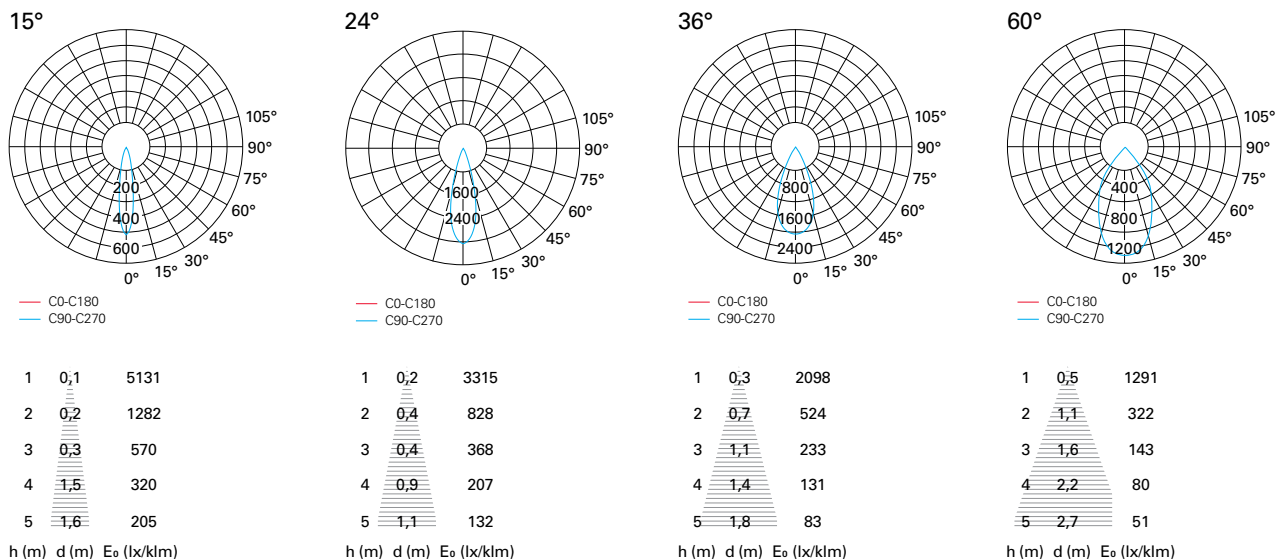
Dimensioni / Dimensions



Ricambi / Spare parts

descrizione description	peso peso	12 W	24 W	33 W	42 W
lente ottica 15° / <i>optic lens 15°</i>	0,06 g	U00109	U00121	U00103	U00125
lente ottica 24° / <i>optic lens 24°</i>		U00110	U00122	U00104	U00126
lente ottica 36° / <i>optic lens 36°</i>		U00111	U00123	U00105	U00127
lente ottica 60° / <i>optic lens 60°</i>		\	\	U00118	U00128

Ottiche / Optics



MOBY

versione version	potenza power	ottica optic	codice code	temp. di colore light temperature	CRI CRI	MacAdam SDCM	flusso apparecchio light output	colore colour
On / Off	12 W	15°	RTL30101	3000 K	> 90	< 3	1132 lm	bianco / white
			RTL30102	4000 K	> 90	< 3	1144 lm	bianco / white
		24°	RTL30103	3000 K	> 90	< 3	1134 lm	bianco / white
			RTL30104	4000 K	> 90	< 3	1147 lm	bianco / white
		36°	RTL30105	3000 K	> 90	< 3	1136 lm	bianco / white
			RTL30106	4000 K	> 90	< 3	1150 lm	bianco / white
	24 W	15°	RTL30201	3000 K	> 90	< 3	2285 lm	bianco / white
			RTL30202	4000 K	> 90	< 3	2298 lm	bianco / white
		24°	RTL30203	3000 K	> 90	< 3	2288 lm	bianco / white
			RTL30204	4000 K	> 90	< 3	2302 lm	bianco / white
		36°	RTL30205	3000 K	> 90	< 3	2292 lm	bianco / white
			RTL30206	4000 K	> 90	< 3	2307 lm	bianco / white
	33 W	15°	RTL30301	3000 K	> 90	< 3	3168 lm	bianco / white
			RTL30302	4000 K	> 90	< 3	3180 lm	bianco / white
		24°	RTL30303	3000 K	> 90	< 3	3172 lm	bianco / white
			RTL30304	4000 K	> 90	< 3	3185 lm	bianco / white
		36°	RTL30305	3000 K	> 90	< 3	3177 lm	bianco / white
			RTL30306	4000 K	> 90	< 3	3190 lm	bianco / white
		60°	RTL30307	3000 K	> 90	< 3	3180 lm	bianco / white
			RTL30308	4000 K	> 90	< 3	3194 lm	bianco / white
	42 W	15°	RTL30401	3000 K	> 90	< 3	3990 lm	bianco / white
			RTL30402	4000 K	> 90	< 3	4005 lm	bianco / white
		24°	RTL30403	3000 K	> 90	< 3	3994 lm	bianco / white
			RTL30404	4000 K	> 90	< 3	4009 lm	bianco / white
36°		RTL30405	3000 K	> 90	< 3	4000 lm	bianco / white	
		RTL30406	4000 K	> 90	< 3	4015 lm	bianco / white	
60°		RTL30407	3000 K	> 90	< 3	4004 lm	bianco / white	
		RTL30408	4000 K	> 90	< 3	4021 lm	bianco / white	

Dimm 1...10V **RTL - - - - - D** aggiungere al codice del prodotto standard la lettera **D** per ordinare gli apparecchi con alimentazione Dimm 1...10V
add letter **D** to the code of the On / Off version to order Dimm 1...10V feeded version

DALI **RTL - - - - - DA** aggiungere al codice del prodotto standard la lettera **DA** per ordinare gli apparecchi con alimentazione Dali
add letters **DA** to the code of the On / Off version to order Dali version

Emergenza 1 h.
Emergency 1 h. **RTL - - - - - H1** aggiungere al codice del prodotto standard la lettera **H1** per ordinare gli apparecchi con alimentazione On / Off con emergenza permanente (accensione 0,5 sec. - 1 h. di autonomia)
add letters **H1** to the code of the On / Off version to order On / Off emergency version (0,5 secs - 1 h. autonomy)

per altri tipi di alimentazione contattare l'azienda
pls contact the company to order other different feeding drivers

SPOT Incassati

Gli spot incassati sono una selezione di proiettori a basso consumo (max 15 W) per installazione in controsoffitto. In questa selezione è possibile individuare soluzioni specifiche per illuminare le aree degli ambienti commerciali dove è necessario contenere al massimo i consumi di energia elettrica e i costi di installazione. La serie Shop si distingue per la possibilità di ottimizzare i punti luce dando la possibilità di raggruppare i gruppi ottici nelle apposite piastre portanti; la serie Jango offre una gamma completa di soluzioni estetiche e funzionali a bassa potenza; l'incassato Show è caratterizzato dal suo grado di protezione IP65. Tutti gli Spot incassati sono equipaggiati con led CRI > 90.



JANGO

tipologia <i>type</i>	fisso e orientabile / <i>fixed and adjustable</i>
potenze <i>power range</i>	9 W
flusso effettivo <i>light output</i>	815 lm.
efficacia <i>efficacy</i>	91 lm/W
ottiche <i>optics</i>	40°
UGR <i>UGR</i>	fino a UGR < 19 / <i>up to UGR < 19</i>
cut off <i>cut off</i>	\
led brand <i>led brand</i>	Cree CXA *
temperatura di colore <i>light color temperature</i>	3000 K
resa cromatica <i>colour rendering</i>	CRI > 90 - SDCM < 3
driver brand <i>driver brand</i>	Tridonic *
flickering <i>flickering</i>	no flickering / <i>ripple free</i>
IP <i>IP</i>	IP20
garanzia <i>warranty</i>	3 anni / <i>3 years</i>

(*) o equivalente selezionato fra prime marche.
or equivalent "prime label".

Recessed SPOTLIGHTS

The recessed spot are a selection of low consumption projectors (max 15 W) for false ceiling installation. In this selection it is possible to identify specific solutions for the lighting of the commercial areas where it is necessary to minimize electricity consumption and installation costs. The Shop series stands out for the possibility to optimize the light points allowing the grouping of the optical groups in the appropriate support plates; the Jango series offers a complete range of aesthetic and functional low power solutions; the Show spot is characterized by its IP65 protection rating. All recessed spot are equipped with CoB LEDs CRI > 90 LEDs.



SHOW

fisso / fixed

9 W / 15 W

da 815 lm a 1400 lm
from 815 lm up to 1400 lm

93 lm/W

40°

fino a UGR < 19 / up to UGR < 19

cut off 36°

Cree CXA *

3000 K

CRI > 90 - SDCM < 3

\

\

IP65

3 anni / 3 years



SHOP

su piastra modulare
on modular plate

15 W / 2x15 W / 3x15 W

da 1400 lm a 4200 lm.
from 1400 lm up to 4200 lm

93 lm/W

40°

fino a UGR < 21 / up to UGR < 21

cut off 38°

Bridgelux *

3000 K / 4000 K

CRI > 90 - SDCM < 3

Eaglerise *

no flickering / ripple free

IP20

3 anni / 3 years

JANGO



☐ ^{UP TO} UGR < 19 CRI > 90 SDCM < 3 3000 K L80 / B20 - 50.000 h.

La serie Jango è composta da piccoli proiettori di tipo fisso e orientabile, di forma rotonda o quadrata, con diverse profondità di incasso ed equipaggiati con driver sia on / off sia dimmerabile a taglio di fase. Una gamma completa per realizzare accenti luminosi con luce di qualità: i led CoB ad alta resa cromatica CRI > 90 e SDCM < 3 esaltano i colori degli oggetti illuminati con una luce intensa e brillante e i riflettori sono di tipo speculare a faccette curve progressive per una migliore diffusione della luce all'interno del fascio di emissione.

The Jango series is composed by small fixed and adjustable projectors, of round or square shape, with different recess depths and equipped with both on / off and phase cut dimmable driver. A complete range for the realization of lighting accents with a quality light: the high color rendering CoB LEDs CR I > 90 and SDCM < 3 enhance colors of the illuminated objects with an intense and bright light; reflectors are specular with progressive curved faces for a better diffusion of light within the emission beam angle.



- Completo di driver remoto, alimentazione 220÷240 V / 50÷60 Hz
 - Accensione On / Off, regolazione a taglio di fase IGBT - TRIAC
 - Orientabilità verticale +/-30°
 - Colore a vista bianco opaco con anello colore alluminio lucido
 - IP20
 - Led CoB 3000 K con resa cromatica CRI > 90 e MacAdam SDCM < 3
 - No UV, No IR
 - Emissioni luminose da 815 lm
 - Efficienza luminosa fino a 91 lm/W
 - Efficienza energetica A
 - Lifetime L80 / B20 – 50.000 h
 - Lenti ottiche da 40°
 - Fino a UGR < 19
 - Classe "II"
 - Temperatura ambiente di esercizio da -20°C a +45°C
 - Certificazione CE, RoHS
 - 3 anni di garanzia
-
- *Remote driver included, feeding 220÷240 V / 50÷60 Hz*
 - *Switching On / Off, Dimmable phase cut (IGBT - TRIAC)*
 - *Horizontal adjustability 350° with stop, vertical adjustability on gimble 30°*
 - *Colours visible side matt white*
 - *IP20*
 - *Led CoB 3000K; CRI > 90; MacAdam SDCM < 3*
 - *No UV, No IR*
 - *Light output 815 lm*
 - *Efficacy up to 91 lm/W*
 - *Energy Label A*
 - *Lifetime L80 / B20 – 50.000 h*
 - *Optic lens 40°*
 - *Up to UGR < 19*
 - *Class "II"*
 - *Operating from -20°C up to +45°C*
 - *Compliance CE, RoHS*
 - *3 years warranty*

JANGO



Fix



Adj



Fix
UGR < 19



Adj
UGR < 19

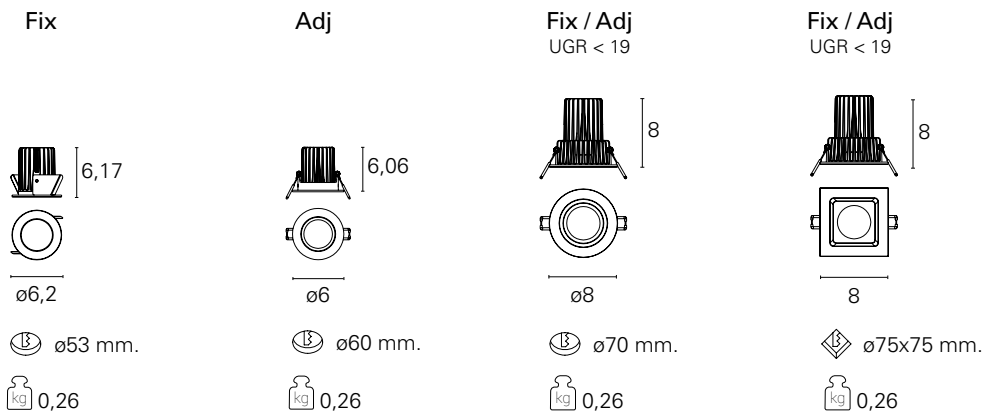


Fix
UGR < 19



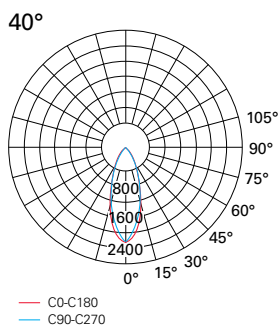
Adj
UGR < 19

Dimensioni / Dimensions



versione version	potenza power	ottica optic	modello model	codice code	temp. di colore light temperature	CRI CRI	MacAdam SDCM	flusso apparecchio light output	colore colour	
On / Off	9 W	40°	tondo fisso <i>rounded fixed</i>	INC1180	3000 K	> 90	< 3	815 lm	bianco / <i>white</i>	
			orientabile <i>adjustable</i>	INC1182	3000 K	> 90	< 3	815 lm	bianco / <i>white</i>	
			40° UGR < 19	tondo fisso <i>rounded fixed</i>	INC1184	3000 K	> 90	< 3	815 lm	bianco / <i>white</i>
			orientabile <i>adjustable</i>	INC1186	3000 K	> 90	< 3	815 lm	bianco / <i>white</i>	
			quadrato fisso <i>squared fixed</i>	INC1190	3000 K	> 90	< 3	815 lm	bianco / <i>white</i>	
			orientabile <i>adjustable</i>	INC1192	3000 K	> 90	< 3	815 lm	bianco / <i>white</i>	
Dimmerabile phase cut IGBT - TRIAC	9 W	40°	tondo fisso <i>rounded fixed</i>	INC1180D	3000 K	> 90	< 3	815 lm	bianco / <i>white</i>	
			orientabile <i>adjustable</i>	INC1182D	3000 K	> 90	< 3	815 lm	bianco / <i>white</i>	
			40° UGR < 19	tondo fisso UGR<19 <i>rounded fixed deep UGR<19</i>	INC1184D	3000 K	> 90	< 3	815 lm	bianco / <i>white</i>
			orientabile UGR<19 <i>adjustable deep UGR<19</i>	INC1186D	3000 K	> 90	< 3	815 lm	bianco / <i>white</i>	
			quadrato fisso <i>squared fixed</i>	INC1190D	3000 K	> 90	< 3	815 lm	bianco / <i>white</i>	
			orientabile <i>adjustable</i>	INC1192D	3000 K	> 90	< 3	815 lm	bianco / <i>white</i>	

Ottiche / Optics



1	0,7	2321
2	1,4	580
3	2,1	257
4	2,8	145
5	3,6	92

h (m) d (m) E₀ (lx/klm)

SHOW



☐ IP65 CRI > 90 SDCM < 3 3000 K L80 / B20 - 50.000 h.

Show è un incassato professionale di dimensioni ridotte equipaggiato con led CoB ad alta qualità cromatica, con valori di CRI > 90 e SDCM < 3. Impermeabile all'acqua e alla polvere, Show si distingue per il suo grado IP65, che lo rende adatto ad essere installato anche in ambienti dove è richiesta una particolare attenzione alla protezione degli apparecchi e alla loro pulizia. Grazie a questa caratteristica Show mantiene più facilmente nel tempo le performance luminose date dal led e dall'ottica speculare che lo equipaggia

Professional recessed product of small size equipped with high quality chromatic CoB LEDs, with CRI > 90 and SDCM < 3 values. Water and dustproof, Show stands out for its IP65 rating, which makes it suitable for installation even in areas where special attention as for protection and cleaning of lighting fixtures is required.



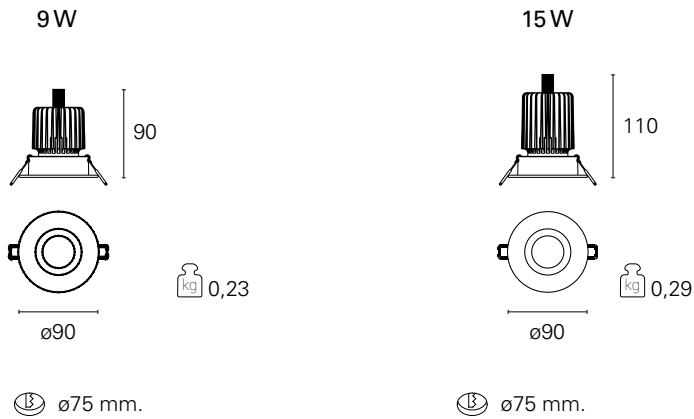
- Completo di driver remoto, alimentazione 220÷240 V / 50÷60 Hz
- Accensione On / Off
- Colore a vista bianco opaco
- IP65 vano ottico; IP65 vano incasso; IP65 driver
- Led CoB 3000 K con resa cromatica CRI > 90 e MacAdam SDCM < 3
- No UV, No IR
- Emissioni luminose da 1400 lm
- Efficienza luminosa fino a 93 lm/W
- Efficienza energetica A
- Lifetime L80 / B20 – 50.000 h.
- Lenti ottiche da 40°
- Classe "II"
- Temperatura ambiente di esercizio da -20°C a +45°C
- Certificazione CE, RoHS
- 3 anni di garanzia

- *Remote driver included, feeding 220÷240 V / 50÷60 Hz*
- *Switching On / Off*
- *Colours visible side matt white*
- *IP65 up; IP65 down; IP65 driver*
- *Led CoB 3000K; CRI > 90; MacAdam SDCM < 3*
- *No UV, No IR*
- *Light output 1400 lm*
- *Efficacy up to 93 lm/W*
- *Energy Label A*
- *Lifetime L80 / B20 – 50.000 h.*
- *Optic lens 40°*
- *Class "II"*
- *Operating from -20°C up to +45°C*
- *Compliance CE, RoHS*
- *3 years warranty*



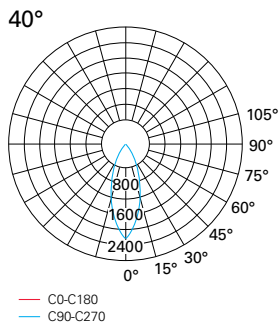
SHOW

Dimensioni / Dimensions



versione version	potenza power	ottica optic	codice code	temp. di colore light temperature	CRI CRI	MacAdam SDCM	flusso apparecchio light output	colore colour
On / Off	9 W	40°	INC1043	3000 K	> 90	< 3	815 lm	bianco / white
	15 W	40°	INC1044	3000 K	> 90	< 3	1426 lm	bianco / white

Ottiche / Optics



1	0,7	2321
2	1,4	580
3	2,1	257
4	2,8	145
5	3,6	92

h (m) d (m) E₀ (lx/klm)

SHOP



☐ CRI >90 SDCM < 3 3000 K / 4000 K L80 / B20 - 50.000 h.

La serie di proiettori Shop è composta da moduli ottici di tipo cardanico progettati per l'illuminazione dei negozi e montati su apposite piastre modulari. Le piastre, quadrate o rettangolari, possono essere equipaggiate con uno, due, tre proiettori fra loro orientabili in modo indipendente. Questa soluzione permette di raggruppare in un unico punto luce e in un unico taglio del controsoffitto più sorgenti luminose indipendenti risparmiando sui costi di installazione senza rinunciare alla versatilità dei puntamenti. Le qualità cromatiche dei led utilizzati sono CRI > 90 e SDCM < 3 e le mollette di fissaggio permettono un'installazione senza utensili.

The Shop series consisting of a range of gimbal projectors specifically designed for shop lighting and mounted on metallic modular plates. The plates, squared or rectangular, can be equipped with one, two or three projectors that can be oriented independently among them. This solution allows to group in a single light and in a single cut of the false ceiling more independent light sources saving on installation costs without renouncing the versatility of the system. The chromatic qualities of the LEDs used are CRI > 90 and SDCM < 3 and the fixing clips allow installation without tools.



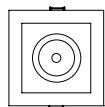
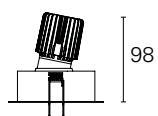
- Completi di driver remoti, alimentazione 220÷240 V / 50÷60 Hz
- Installabile in controsoffitto con apposite piastre in dotazione
- Versioni On / Off, Dimmerabile 1...10 V, DALI, Emergenza 1h.
- Orientabilità orizzontale 350° con stop di rotazione, verticale +/-30°
- Colore a vista bianco opaco
- IP20
- Led CoB 3000 K / 4000 K con resa cromatica CRI > 90 e MacAdam SDCM < 3
- No UV, No IR
- Emissioni luminose da 1424 lm a 3x 1424 lumen
- Efficienza luminosa fino a 94 lm/W
- Efficienza energetica A
- Lifetime L80 / B20 – 50.000 h.
- Lenti ottiche da 40°
- Classe "II"
- Temperatura ambiente di esercizio da -20°C a +45°C
- Certificazione CE, RoHS
- 3 anni di garanzia

- *Remote driver included, feeding 220÷240 V / 50÷60 Hz*
- *Mounted on plate included*
- *Versions On / Off, Dimmerabile 1...10 V, DALI, Emergenza 1h.*
- *Horizontal adjustability 350° with stop, vertical adjustability on gimble +/-30°*
- *Colours visible side matt white*
- *IP20*
- *Led CoB 3000 K / 4000 K; CRI > 90; MacAdam SDCM < 3*
- *No UV, No IR*
- *Light output from 1424 lm up to 3x 1424 lm*
- *Efficacy up to 94 lm/W*
- *Energy Label A*
- *Lifetime L80 / B20 – 50.000 h.*
- *Optic lens 40°*
- *Class "II"*
- *Operating from -20°C up to +45°C*
- *Compliance CE, RoHS*
- *3 years warranty*



Dimensioni / Dimensions

15 W

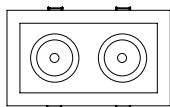
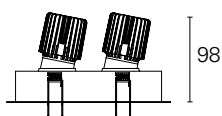


110

98x98 mm.

0,41 kg

2x 15 W

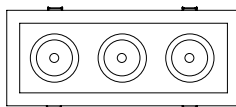
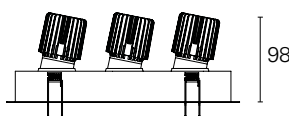


205

190x98 mm.

0,79 kg

3x 15 W



290

275x98 mm.

1,14 kg

SHOP

versione version	potenza power	ottica optic	codice code	temp. di colore light temperature	CRI CRI	MacAdam SDCM	flusso apparecchio light output	colore colour
On / Off	15 W	40°	INC1325	3000 K	> 90	< 3	1424 lm	bianco / <i>white</i>
			INC1345	4000 K	> 90	< 3	1490 lm	bianco / <i>white</i>
	2x 15 W	40°	INC1326	3000 K	> 90	< 3	2848 lm	bianco / <i>white</i>
			INC1346	4000 K	> 90	< 3	2980 lm	bianco / <i>white</i>
	3x 15 W	40°	INC1327	3000 K	> 90	< 3	4272 lm	bianco / <i>white</i>
			INC1347	4000 K	> 90	< 3	4470 lm	bianco / <i>white</i>

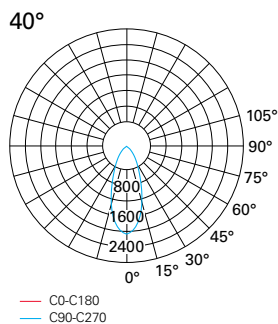
Dimm 1...10V **INC - - - - D** aggiungere al codice del prodotto standard la lettera **D** per ordinare gli apparecchi con alimentazione Dimm 1...10V
add letter D to the code of the On / Off version to order Dimm 1...10V feeded version

DALI **INC - - - - DA** aggiungere al codice del prodotto standard la lettera **DA** per ordinare gli apparecchi con alimentazione Dali
add letters DA to the code of the On / Off version to order Dali version

Emergenza 1 h. **INC - - - - H1** aggiungere al codice del prodotto standard la lettera **H1** per ordinare gli apparecchi con alimentazione On / Off con emergenza permanente (accensione 0,5 sec. - 1 h. di autonomia)
add letters H1 to the code of the On / Off version to order On / Off emergency version (0,5 secs - 1 h. autonomy)

per altri tipi di alimentazione contattare l'azienda
pls contact the company to order other different feeding drivers

Ottiche / Optics



1	0,7	2061
2	1,4	515
3	2,2	229
4	2,9	129
5	3,6	82

h (m) d (m) E₀ (lx/klm)

MINISPOT Incassati

I Mini Spot permettono di creare piccoli accenti luminosi e sono l'ideale per l'illuminazione delle vetrine, delle teche e degli scaffali. Grazie alle dimensioni particolarmente ridotte sono la soluzione ideale per illuminare con luce brillante piccoli oggetti e dettagli. Le soluzioni orientabili e estraibili consentono un'elevata flessibilità dei puntamenti perchè permettono di modificare più facilmente nel tempo la disposizione degli oggetti illuminati.



PILL

tipologia <i>type</i>	incasso estraibile / <i>recessed pull out</i>
potenze <i>power range</i>	3 W
alimentazione <i>feeding</i>	700 mA
flusso effettivo <i>light output</i>	da 270 lm a 290 lm from 270 lm up to 290 lm
efficacia <i>efficacy</i>	fino a 97 lm/W up to 97 lm/W
ottiche <i>optics</i>	10° - 20° - 38°
temperatura di colore <i>light color temperature</i>	3000 K - 4000 K
resa cromatica <i>colour rendering</i>	CRI > 80
IP <i>IP</i>	IP40
materiali <i>materials</i>	alluminio / <i>aluminium</i>
finitura <i>finishing</i>	verniciato bianco o nero <i>white or black painted</i>

Recessed *MINISPOT*

Mini Spot allow the creation of small bright accents with bright light and are ideal for the lighting of display cases and shelves. The adjustable and extractable versions allow a high flexibility of pointing and the changing of the position of illuminated objects more easily over time.



MICROLED

fisso / fixed

1 W

350 mA

da 95 lm a 105 lm
from 95 m up to 105 lm

fino a 105 lm/W
up to 105 lm/W

120°

3000 K - 4000 K

CRI > 80

IP67

alluminio, acciaio AISI 316
aluminium, steel AISI 316

acciaio lucidato - alluminio verniciato bianco
polished steel - painted aluminium white

MINILED

fisso / fixed

2 W

500 mA

da 150 lm a 175 lm
from 150 m up to 175 lm

fino a 88 lm/W
up to 88 lm/W

10° - 20° - 30°

3000 K - 4000 K

CRI > 80

IP67

alluminio, acciaio AISI 316
aluminium, steel AISI 316

acciaio lucidato - alluminio verniciato bianco
polished steel - painted aluminium white

PILL



◆ CRI >80 IP20 3000 K / 4000 K

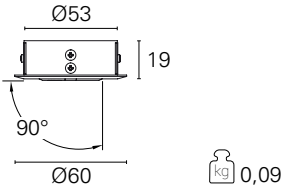
Dispositivo orientabile da incasso per interni realizzato in alluminio verniciato nero o bianco con sistema di fissaggio tramite alette in acciaio. Tre ottiche secondarie (lenti) e due temperature colore disponibili. Data l'altezza ridottissima e le dimensioni contenute è ideale, oltre che per illuminazione di teche e nicchie, per installazione in mensole ed ovunque siano richiesti spessori ridotti.

Adjustable recessed device for indoor installation. Black or white painted aluminum body and steel flaps fixing system. Three secondary optics (lenses) and two colour temperature available. Thanks to small height and the small dimensions it is ideal for lighting of display cases and niches, as well as for installation in shelves and everywhere it's required reduced thickness.



1:1 scale

Dimensioni / Dimensions



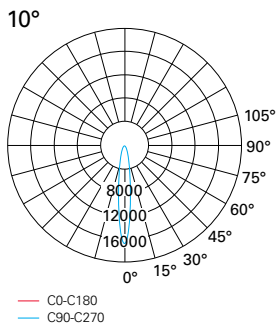
kg 0,09

⊕ ø56 mm

potenza power	alimentazione feeding	codice code	temp. di colore light temperature	CRI CRI	flusso apparecchio light output	ottica optic	colore colour
3W	700 mA	RTL48101	3000 K	> 80	270 lm	10°	bianco / white
		RTL48102	3000 K	> 80	270 lm	25°	bianco / white
		RTL48103	3000 K	> 80	270 lm	40°	bianco / white
		RTL48107	3000 K	> 80	270 lm	10°	nero / black
		RTL48108	3000 K	> 80	270 lm	25°	nero / black
		RTL48109	3000 K	> 80	270 lm	40°	nero / black
		RTL48104	4000 K	> 80	290 lm	10°	bianco / white
		RTL48105	4000 K	> 80	290 lm	25°	bianco / white
		RTL48106	4000 K	> 80	290 lm	40°	bianco / white
		RTL48110	4000 K	> 80	290 lm	10°	nero / black
		RTL48111	4000 K	> 80	290 lm	25°	nero / black
		RTL48112	4000 K	> 80	290 lm	40°	nero / black

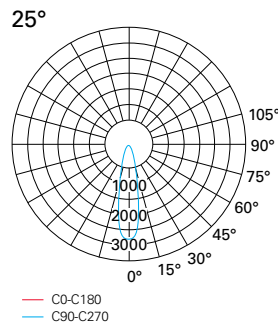
Circuito in serie (max 5 apparecchi)
Serial circuit (max 5 fixtures)

Ottiche / Optics



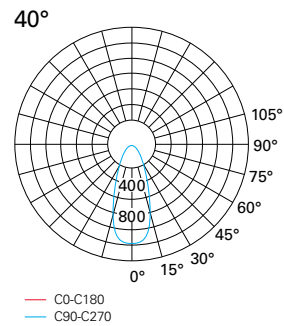
1	0,17	17376
1.5	0,26	7723
2	0,34	4344
2.5	0,43	2780
3	0,51	1930

h (m) d (m) E₀ (lx/klm)



1	0,41	2865
1.5	0,62	1273
2	0,83	716
2.5	1,04	458
3	1,24	318

h (m) d (m) E₀ (lx/klm)



1	0,7	1188
1.5	1	528
2	1,4	297
2.5	1,7	190
3	2,1	132

h (m) d (m) E₀ (lx/klm)

MICROLED - MINILED



1:1 scale



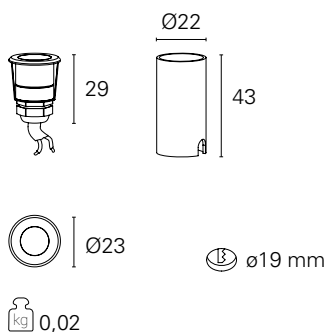
◆ CRI >80 IP67 3000 K / 4000 K AISI 316

Incassato calpestabile e stagno per interni ed esterni realizzato in alluminio con ghiera frontale in acciaio AISI 316. Vetro di protezione leggermente satinato. È fornito completo di kit d'installazione per fissaggio con molla in acciaio su pannelli e cassaforma PBT per muratura.

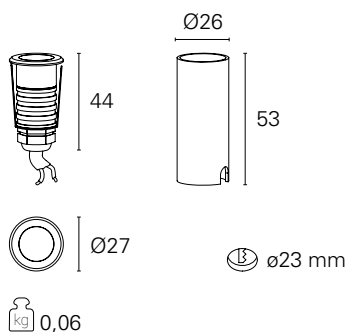
To be encased in floors and is watertight. It can be used both indoors and outdoors. Made in aluminium with front AISI 316 steel ring. Protection glass with a slightly satin finish. It comes with an installation kit that includes steel spring on panels and PBT formwork for brickwork installations.

Dimensioni / Dimensions

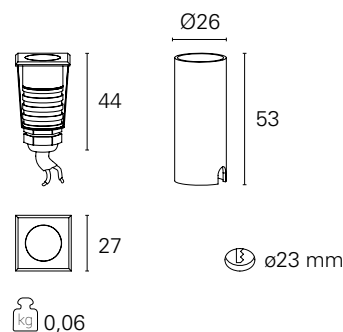
Microled Rounded - 1 W



Miniled Rounded - 2 W



Miniled Squared - 2 W

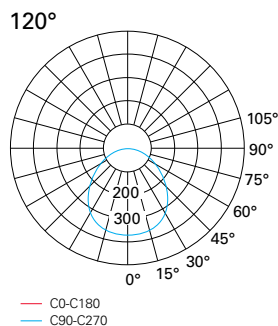


potenza power	dimensioni size	codice code	temp. di colore light temperature	CRI CRI	flusso apparecchio light output	ottica optic	colore colour
1W	Tondo / <i>Rounded</i> Ø 23 mm. x h. 29 mm.	EST58121	3000 K	> 80	95 lm	120°	acciaio / <i>stainless steel</i>
		EST58120	4000 K	> 80	105 lm	120°	acciaio / <i>stainless steel</i>
		EST58123	3000 K	> 80	95 lm	120°	bianco / <i>white</i>
		EST58122	4000 K	> 80	105 lm	120°	bianco / <i>white</i>
2W	Tondo / <i>Rounded</i> Ø 27 mm. x h. 44 mm.	EST58100	4000 K	> 80	210 lm	10°	acciaio / <i>stainless steel</i>
		EST58101	4000 K	> 80	210 lm	20°	acciaio / <i>stainless steel</i>
		EST58102	4000 K	> 80	210 lm	30°	acciaio / <i>stainless steel</i>
		EST58103	3000 K	> 80	190 lm	10°	acciaio / <i>stainless steel</i>
		EST58104	3000 K	> 80	190 lm	20°	acciaio / <i>stainless steel</i>
		EST58105	3000 K	> 80	190 lm	30°	acciaio / <i>stainless steel</i>
		EST58133	3000 K	> 80	190 lm	10°	bianco / <i>white</i>
		EST58134	3000 K	> 80	190 lm	20°	bianco / <i>white</i>
		EST58135	3000 K	> 80	190 lm	30°	bianco / <i>white</i>
		EST58130	4000 K	> 80	210 lm	10°	bianco / <i>white</i>
		EST58131	4000 K	> 80	210 lm	20°	bianco / <i>white</i>
		EST58132	4000 K	> 80	210 lm	30°	bianco / <i>white</i>
2W	Quadrato / <i>Squared</i> 27 x 27 x 44 mm.	EST58113	3000 K	> 80	190 lm	10°	acciaio / <i>stainless steel</i>
		EST58114	3000 K	> 80	190 lm	20°	acciaio / <i>stainless steel</i>
		EST58115	3000 K	> 80	190 lm	30°	acciaio / <i>stainless steel</i>

Circuito in serie (max 5 apparecchi)
Serial circuit (max 5 fixtures)

Ottiche / Optics

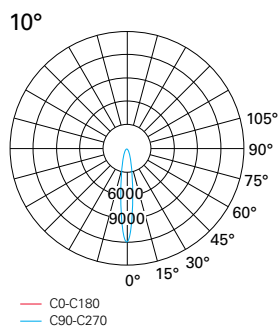
Microled



1	2,7	371
1.5	4,1	165
2	5,4	93
2.5	6,8	59
3	8,1	41

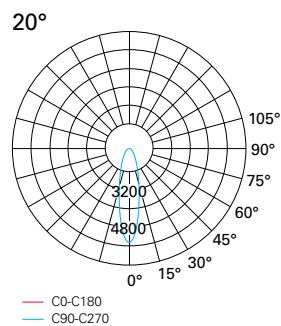
h (m) d (m) E₀ (lx/klm)

Miniled



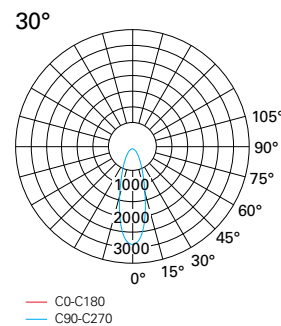
1	0,18	12331
1.5	0,27	5480
2	0,36	3083
2.5	0,45	1973
3	0,54	1370

h (m) d (m) E₀ (lx/klm)



1	0,31	6036
1.5	0,46	2683
2	0,61	1509
2.5	0,77	966
3	0,92	671

h (m) d (m) E₀ (lx/klm)



1	0,5	2923
1.5	0,75	1299
2	1	731
2.5	1,3	468
3	1,5	325

h (m) d (m) E₀ (lx/klm)

OUTDOOR

OUTDOOR LIGHTING	136
SPORTS FIELDS LIGHTING	196

OUTDOOR LIGHTING

INCASSI a terra *InGROUND*



BART CoB
p.140



BART Fix
p.140



BART Adj
p.140

Piccoli INCASSI *Small InGROUND*



GONG
p.146



NIP
p.148



HOLE Ground
p.150

INCASSI a parete *Wall RECESSED*



HOLE Step
p.154



SKIN
p.156



FAST
p.158



POLKA
p.160





SHOCK

p.164



BRICK

p.166



WIN

p.168



INDI

p.170

PARETE
e SOFFITTO
FAÇADE
Mounted



MARK

p.172



DANKAN

p.174



OREGON

p.176



SHELD

p.178



ONDA

p.180



CAM

p.182



GARD

p.186



PERTH

p.188



BARBADOS

p.190



RUDY

p.192

BOLLARD
e FARETTI
BOLLARD
and SPOTS



SHOOT

p.194

INCASSI a terra

Tutti gli apparecchi da incasso a terra per esterni della linea Outdoor Inground si distinguono per la loro affidabilità costruttiva e per l'elevata qualità dei materiali utilizzati. Gli anelli a vista sono realizzati in acciaio AISI 316L particolarmente indicato per la sua resistenza alla corrosione e per la sua durata nel tempo. Tutti gli apparecchi sono forniti già precablati con cavo in neoprene specifico per gli impianti in esterni per cui l'installazione risulta semplice e veloce. Versioni sia fisse che orientabili completano le gamme per effetti di luce precisi ed efficaci.



BART CoB

potenze <i>power range</i>	12 W / 18 W
alimentazione <i>feeding</i>	220 V - 240 V - Classe I 220 V - 240 V - Class I
ottica <i>optic</i>	fissa 22° - 38° fixed 22° - 38°
flusso effettivo <i>lumen output</i>	1230 lm - 1580 lm
efficacia <i>efficacy</i>	fino a 102 lm/W up to 102 lm/W
temperatura di colore <i>light color temperature</i>	3000 K / 4000 K
CRI <i>CRI</i>	CRI > 80
IP - IK	IP67 - IK10
anello <i>bezel</i>	acciaio inox AISI 316L stainless steel AISI 316L
cavo <i>cable</i>	H07RNF - 3x 1 mm ² - 40 cm.
vetro <i>glass</i>	temperato 8 mm. tempered 8 mm.
garanzia <i>warranty</i>	3 anni / 3 years

InGROUND

The Outdoor in-ground series of outdoor products are distinguished by their build quality and the high quality of the materials used. The visible rings are made of stainless steel AISI 316 particularly indicated for its resistance to corrosion and for its duration in time. All products are already supplied pre-wired with a neoprene cable specific for outdoor installations allowing a simple and fast installation. Standard and adjustable versions complete the ranges for precise and effective light effects.



BART Fix

3x 2 W - 6x 2 W

220 V - 240 V - Classe I
220 V - 240 V - Class I

fissa 20° - 30°
fixed 20° - 30°

430 lm / 930 lm

fino a 80 lm/W
up to 80 lm/W

3000 K / 4000 K

CRI > 80

IP67 - IK07 / IK09

acciaio inox AISI 316L
stainless steel AISI 316L

H07RNF - 3x 1 mm² - 40 cm.

temperato 8 mm.
tempered 8 mm.

3 anni / 3 years



BART Adj

3x 2 W - 9x 1,2 W

220 V - 240 V - Classe I
220 V - 240 V - Class I

orientabile 20° - 30°
adjustable 20° - 30°

430 lm / 930 lm

fino a 91 lm/W
up to 91 lm/W

3000 K / 4000 K

CRI > 80

IP67 - IK09 / IK10

acciaio inox AISI 316L
stainless steel AISI 316L

H07RNF - 3x 1 mm² - 40 cm.

temperato 8 mm.
tempered 8 mm.

3 anni / 3 years

BART



⊕ UPTO 102 lm/W IP67 UPTO 3000 K / 4000 K CRI >80 AISI 316L 3 YEARS WARRANTY

Gli apparecchi da incasso a terra della serie Bart si distinguono per l'elevata qualità dei materiali. Gli anelli a vista in acciaio Inox AISI 316L e il vetro temperato da 10mm. di spessore consentono l'installazione in ambienti esterni anche in condizioni particolarmente difficili. Gli incassati BART sono precablati con specifico cavo per esterni in neoprene H0xRN-F e possono essere installati nel terreno senza bisogno di aprire il vano ottico; questo consente un'installazione più rapida e una tenuta del grado IP più sicura nel tempo. Tutti gli apparecchi sono forniti con il relativo pozzetto.

The Bart in-ground series of products are distinguished by the high quality materials and their quality construction. The visible rings in stainless steel AISI 316L and the tempered glass 10mm. thick allow the installation in outdoor environments even in particularly difficult conditions. The BART recessed fittings are pre-wired with a special H0xRN-F neoprene outdoor cable and can be installed in the ground without opening the optical compartment for a faster installation and a more tightness of IP over time. All products are supplied with their relative cockpit.

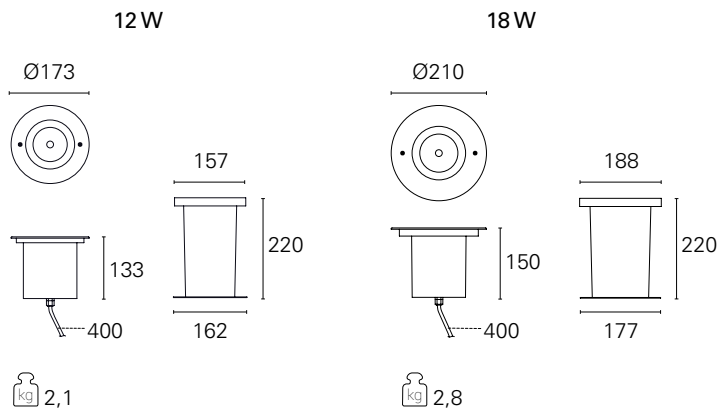


- Serie di apparecchi per esterni da incasso a terra calpestabili
- Corpo in pressofusione di alluminio
- Anello in acciaio inox AISI 316L
- Pozzetto di installazione in PVC incluso
- Accensione On / Off; Alimentazione 220÷240 V / 50÷60 Hz, Classe I
- Versioni CoB fisse e versioni Multiled fisse e orientabili.
- IP67
- IK07 / IK09 / IK10
- Temperatura di colore 3000 K / 4000 K; CRI > 80
- Emissioni luminose da 430 lm a 1230 lm
- Efficienza luminosa fino a 102 lm/W
- No UV, No IR
- Efficienza energetica A
- Lifetime L80 / B20 – 50.000 h
- Ottiche fisse da 22° e 38°; ottiche orientabili da 20° e 30°.
- Versione piccola tilt ottica +/-15°, versione grande tilt ottica +/-30°
- Certificazione CE, RoHS
- 3 anni di garanzia

- *Fixtures range for walkable inground outdoor application.*
- *Diecast aluminium body*
- *Stainless steel bezel AISI 316L*
- *PVC sleeve included*
- *Switching On / Off; Feeding 220÷240 V / 50÷60 Hz, Insulation Class I*
- *Fixed CoB versions; fixed and adjustable Multiled versions.*
- *IP67*
- *IK07 / IK09 / IK10*
- *Light temperature 3000 K / 4000 K; CRI > 80*
- *Lumen output from 430 lm up to 1230 lm*
- *Efficacy up to 102 lm/W*
- *UV free, IR free*
- *Energy label A*
- *Lifetime L80 / B20 – 50.000 h*
- *Optics 22° and 38° fixed; optics 20° and 30° adjustable.*
- *Small versions equipped with tilting optic +/-15°, big versions equipped with tilting optic +/-30°*
- *CE, RoHS declaration*
- *Warranty 3 years*

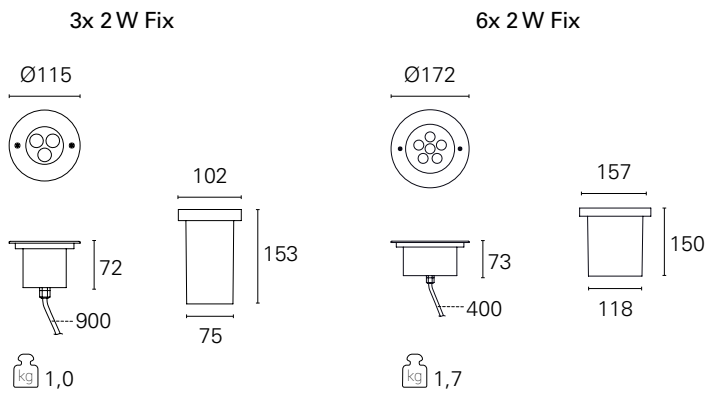
Dimensioni / Dimensions

BART CoB



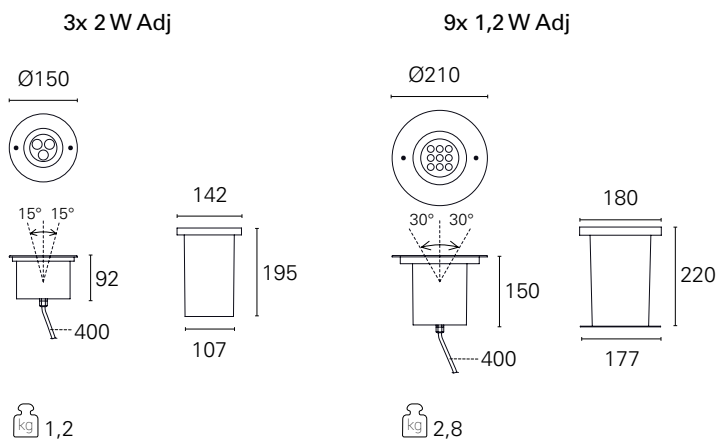
(*) I pozzetti sono inclusi. / (*) Sleeves included.

BART Fix



(*) I pozzetti sono inclusi. / (*) Sleeves included.

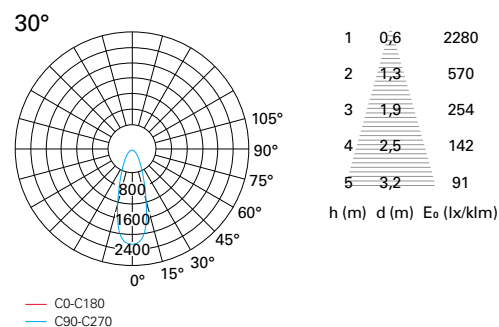
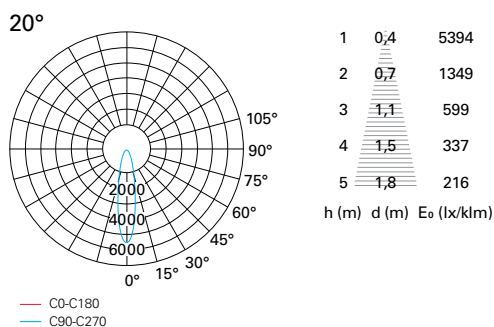
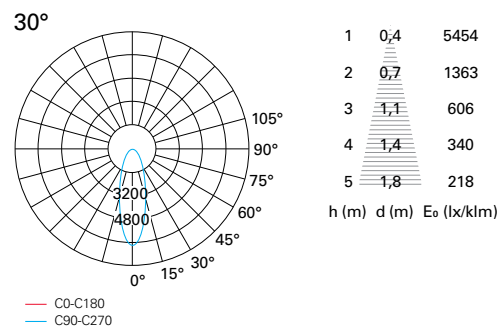
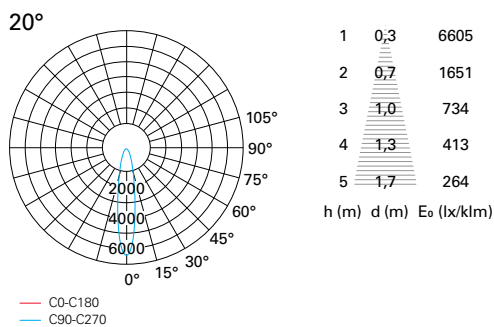
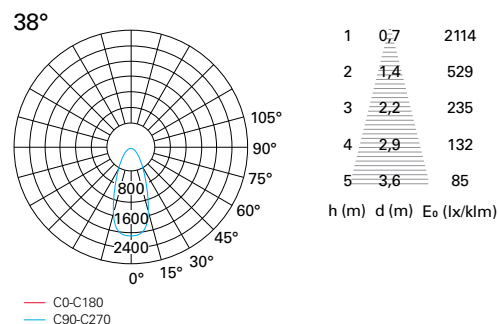
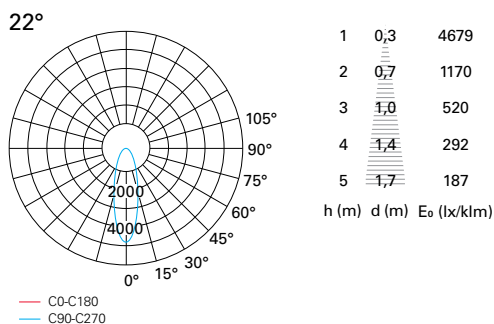
BART Adj



(*) I pozzetti sono inclusi. / (*) Sleeves included.

versione version	potenza power	modello type	codice code	temp. di colore light temp.	flusso apparecchio light output	ottica optic	IP IP	IK IK	colore anello bezel colour
Fisso <i>Fixed</i>	12 W	CoB Led	EST760	3000 K	1230 lm	22°	IP67	IK10	acciaio / <i>stainless steel</i>
			EST54208	4000 K	1280 lm	22°	IP67	IK10	acciaio / <i>stainless steel</i>
	18 W	CoB Led	EST54211	3000 K	1530 lm	38°	IP67	IK10	acciaio / <i>stainless steel</i>
			EST54210	4000 K	1580 lm	38°	IP67	IK10	acciaio / <i>stainless steel</i>
	3x 2 W	Multiled	EST724	3000 K	430 lm	20°	IP67	IK09	acciaio / <i>stainless steel</i>
			EST54019	4000 K	480 lm	20°	IP67	IK09	acciaio / <i>stainless steel</i>
6x 2 W	Multiled	EST736	3000 K	870 lm	30°	IP67	IK07	acciaio / <i>stainless steel</i>	
		EST54021	4000 K	920 lm	30°	IP67	IK07	acciaio / <i>stainless steel</i>	
Orientabile <i>Adjustable</i>	3x 2 W	Multiled	EST761	3000 K	430 lm	20°	IP67	IK09	acciaio / <i>stainless steel</i>
			EST54102	4000 K	480 lm	20°	IP67	IK09	acciaio / <i>stainless steel</i>
	9x 1,2 W	Multiled	EST54105	3000 K	930 lm	30°	IP67	IK10	acciaio / <i>stainless steel</i>
			EST54104	4000 K	980 lm	30°	IP67	IK10	acciaio / <i>stainless steel</i>

Ottiche / Optics



PICCOLI INCASSI

I piccoli incassi sono particolarmente indicati per l'illuminazione dei percorsi esterni e per effetti di luce d'accento. Dimensioni ridotte, consumi contenuti, ottiche controllate e una particolare cura del dettaglio di installazione sono le caratteristiche principali che accomunano tutte le soluzioni della serie Small Inground.



GONG

potenze <i>power range</i>	2 W
alimentazione <i>feeding</i>	220 V - 240 V - Classe I 220 V - 240 V - Class I
ottica <i>optic</i>	a luce radente <i>grazing light</i>
flusso effettivo <i>lumen output</i>	5 lm
efficacia <i>efficacy</i>	\
temperatura di colore <i>light color temperature</i>	4000 K
CRI <i>CRI</i>	CRI > 80
IP / IK	IP67 - IK10
anello <i>bezel</i>	acciaio inox AISI 316 <i>stainless steel AISI 316</i>
cavo <i>cable</i>	H05RNF 3x 1 mm ² - 50 cm.
vetro <i>glass</i>	\
garanzia <i>warranty</i>	3 anni / 3 years

Small InGROUND

"The small recessed products are particularly indicated for the lighting of outdoor paths and for accent lighting effects. Small dimensions, low consumption, controlled optics and a particular attention to the details of installation are the main features Small Inground series of products have in common.



NIP

2 W / 5 W

24 V DC / 220 V ÷ 240 V - Classe III
24 V DC / 220 V ÷ 240 V - Class III

30°

160 lm / 530 lm

106 lm/W

3000 K / 4000 K

CRI > 80

IP67 - IK08

acciaio inox AISI 316
stainless steel AISI 316

H05RNF 3x 1 mm² - 50 cm.

temperato 7 mm.
tempered 7 mm.

3 anni / 3 years



HOLE Ground

5 W

220 V - 240 V - Classe I
220 V - 240 V - Class I

32°

490 lm

98 lm/W

3000 K

CRI > 80

IP67 - IK06

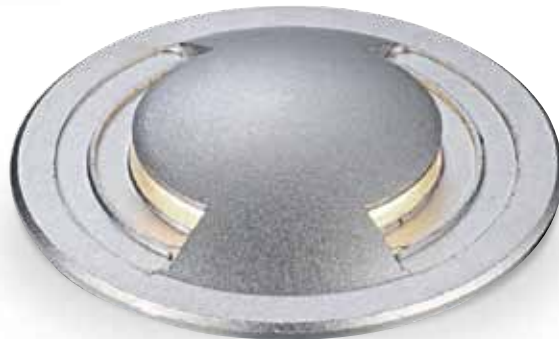
vetro temperato a filo
trimless tempered glass

H05RNF 3x 1 mm² - 50 cm.

temperato 4 mm.
tempered 4 mm.

3 anni / 3 years

GONG



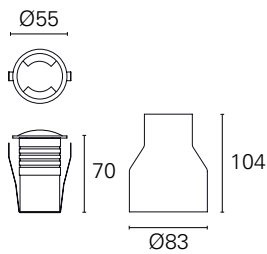
⊕ IK10 4000 K CRI >80 3 YEARS WARRANTY

Incasso per illuminazione di esterni con struttura in pressofusione di alluminio. Frontale in acciaio AISI 316. Vetro protezione trasparente. Ottiche in PMMA. Completo di cavo di alimentazione in neoprene (H05RN-F) 50 cm.

Outdoor die cast aluminium-recessed lamp. Polished AISI 316 steel front sleeve. Transparent protection glass. PMMA lenses. Including 50 cm neoprene (H05RN-F) cord.



Dimensioni / Dimensions



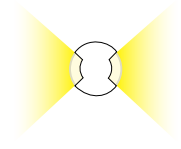
kg 0,37



Monoemissione
Unidirectional



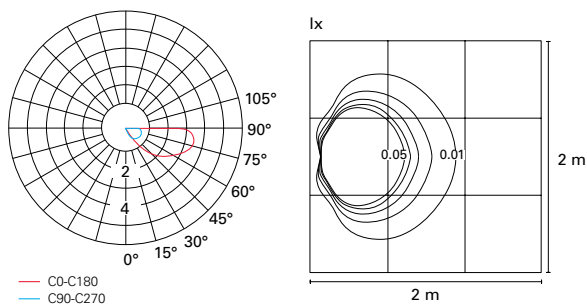
Biemissione
Biemission



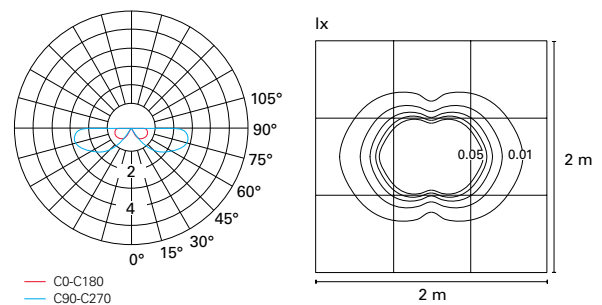
versione <i>version</i>	potenza <i>power</i>	modello <i>type</i>	codice <i>code</i>	temp. di colore <i>light temp.</i>	flusso apparecchio <i>light output</i>	ottica <i>optic</i>	IP <i>IP</i>	IK <i>IK</i>	colore <i>colour</i>
Monoemissione <i>Unidirectional</i>	2 W	Power Led	EST58020	4000 K	5 lm	110°	IP67	IK10	acciaio / <i>stainless steel</i>
Biemissione <i>Biemission</i>	2 W	Power Led	EST58021	4000 K	8 lm	110°	IP67	IK10	acciaio / <i>stainless steel</i>

Ottiche / Optics

Monoemissione / Unidirectional



Biemissione / Biemission



NIP



⊕/⊞ UP TO 98 lm/W IP67 IK08 3000 K / 4000 K / RGB CRI >80 AISI 316L 3 YEARS WARRANTY

Incasso per illuminazione di esterni con LED di potenza. Struttura realizzata in pressofusione di alluminio con frontale tornito in acciaio AISI 316. Il prodotto monta un'ottica secondaria per massimizzare il flusso luminoso. Vetro frontale trasparente e cavo di alimentazione in neoprene (H05RN-F) 100 cm.

Built-in fixture for exterior lighting with power LED. Body made of die-cast aluminium AISI 316 turned-steel front. The fixture has a secondary lens for maximizing the light flow. Transparent glass front and 100 cm. neoprene (H05RN-F) cord.

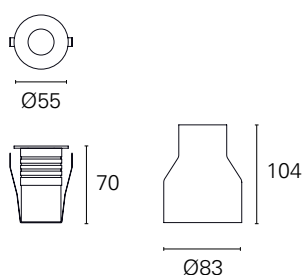


RGB



Dimensioni / Dimensions

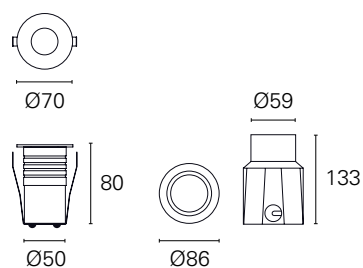
Rounded 24V DC



⊕ Ø 45 mm.

kg 0,37

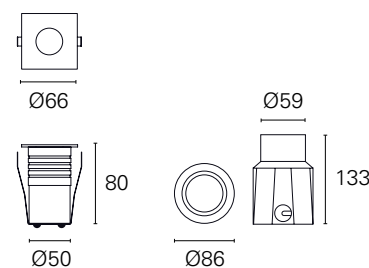
Rounded 220V - 240V



⊕ Ø 54 mm.

kg 0,60

Squared 220V - 240V



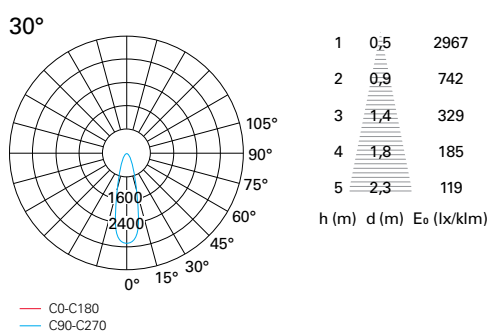
⊕ Ø 54 mm.

kg 0,60

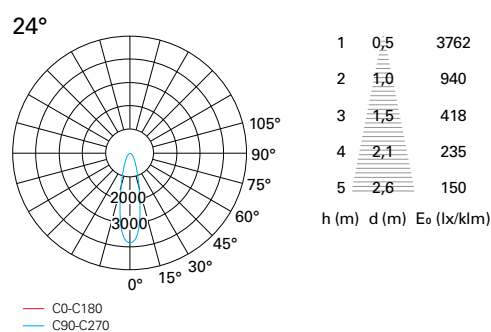
versione version	potenza power	modello type	codice code	temp. di colore light temp.	flusso apparecchio light output	ottica optic	IP IP	IK IK	colore colour
Tondo <i>Rounded</i>	24V DC	Power Led	EST701	3000 K	160 lm	30°	IP67	IK08	acciaio / <i>stainless steel</i>
			EST700	4000 K	170 lm	30°	IP67	IK08	acciaio / <i>stainless steel</i>
			EST704	RGB	\	30°	IP67	IK08	acciaio / <i>stainless steel</i>
	220V - 240V	CoB Led	EST758	3000 K	475 lm	24°	IP67	IK08	acciaio / <i>stainless steel</i>
			EST54023	4000 K	490 lm	24°	IP67	IK08	acciaio / <i>stainless steel</i>
Quadrato <i>Squared</i>	220V - 240V	CoB Led	EST759	3000 K	475 lm	24°	IP67	IK08	acciaio / <i>stainless steel</i>
			EST54025	4000 K	490 lm	24°	IP67	IK08	acciaio / <i>stainless steel</i>

Ottiche / Optics

2W



5W



HOLE Ground

Hole Step
wall recessed
p. 154



⊕ UP TO 98 lm/W IP67 IK06 3000 K CRI >80 3 YEARS WARRANTY

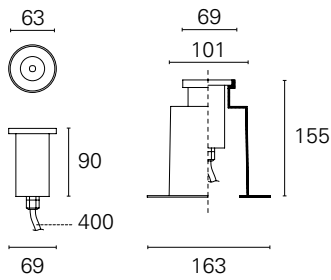
Incassi per illuminazione uplight da esterno IP67. Corpo in pressofusione di alluminio verniciato. Schermo di chiusura in vetro verniciato bianco o nero: h. 4 mm. Cavo di alimentazione in neoprene H05RN-F 3x1.0mmq: 40 cm. Il prodotto non deve essere aperto per l'installazione. Elevata resistenza agli shock meccanici (IK06). Controllo degli abbagliamenti. Installazione a filo.

Uplight recessed for outdoor IP67. Round and square tempered glass front cover (white or black painted): h. 4 mm. Die-casting powder coated aluminum housing. Molding shaped seal gasket. H05RN-F 3x1.0mm power cable: 40 cm. No need to open the fixture for installation. High resistance to mechanical shocks (IK06). Flush installation in ground surfaces.



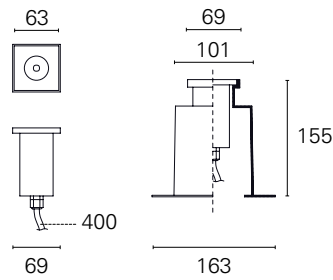
Dimensioni / Dimensions

Rounded 5 W



0,60

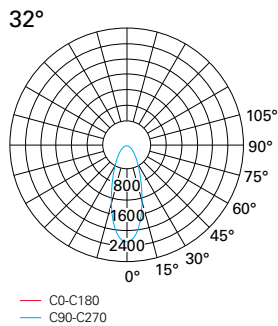
Squared 5 W



0,60

versione version	potenza power	modello type	codice code	temp. di colore light temp.	flusso apparecchio light output	ottica optic	IP IP	IK IK	colore colour
Tondo <i>Rounded</i>	5 W	CoB Led	EST54305	3000 K	490 lm	32°	IP67	IK06	nero / <i>black</i>
			EST54306	3000 K	490 lm	32°	IP67	IK06	bianco / <i>white</i>
Quadrato <i>Squared</i>	5 W	CoB Led	EST54311	3000 K	490 lm	32°	IP67	IK06	nero / <i>black</i>
			EST54312	3000 K	490 lm	32°	IP67	IK06	bianco / <i>white</i>

Ottiche / Optics



1	0,6	2292
2	1,2	573
3	1,8	254
4	2,4	143
5	3,0	91

h (m) d (m) E₀ (lx/klm)



INCASSI a parete

Un corretto impianto di illuminazione in ambiente esterno spesso necessita di apparecchi che, oltre ad avere tutte le caratteristiche meccaniche ed installative adeguate, siano in grado di fornire la giusta luce guida per i percorsi e i camminamenti. Quindi luce confortevole e adeguatamente schermata per evitare ogni fenomeno di abbagliamento anche in contesti notturni. A questa prerogativa rispondono tutti gli apparecchi segnapasso di Pan, che si articolano nelle diverse serie Hole, Skin e Fast per risolvere tutte le esigenze progettuali.



HOLE Step

potenze <i>power range</i>	6 W
alimentazione <i>feeding</i>	220 V - 240 V - Classe I <i>220 V - 240 V - Class I</i>
ottica <i>optic</i>	asimmetrica <i>asymmetric</i>
flusso effettivo <i>lumen output</i>	490 lm
temperatura di colore <i>light color temperature</i>	3000 K
CRI <i>CRI</i>	CRI > 80
IP - IK	IP67 - IK06
piastra <i>plate</i>	vetro temperato a filo <i>trimless tempered glass</i>
garanzia <i>warranty</i>	3 anni / <i>3 years</i>



SKIN

potenze <i>power range</i>	3 W / 5 W
alimentazione <i>feeding</i>	220 V - 240 V - Classe I <i>220 V - 240 V - Class I</i>
ottica <i>optic</i>	diffondente <i>diffusing</i>
flusso effettivo <i>lumen output</i>	35 lm / 95 lm
temperatura di colore <i>light color temperature</i>	3000 K / 4000 K
CRI <i>CRI</i>	CRI > 80
IP - IK	IP67 - IK09
piastra <i>plate</i>	acciaio inox AISI 316 <i>stainless steel AISI 316</i>
garanzia <i>warranty</i>	3 anni / <i>3 years</i>

Wall RECESSED

A correct lighting system in an outdoor environment often requires devices that, in addition of having adequate mechanical and installation characteristics, are able to provide the right guiding light for paths and walkways. Therefore comfortable and carefully shielded light to avoid any glare even during night time. All Pan steplight products have these characteristics and are divided into the different Hole, Skin and Fast series to respond to all design requirements.



FAST

3,6 W / 8,5 W

220 V - 240 V - Classe I
220 V - 240 V - Class I

asimmetrica / diffondente
asymmetric / diffuser

60 lm / 205 lm

3000 K

CRI > 80

IP65 - IK03

pressofusione di alluminio
die cast aluminium

3 anni / 3 years

POLKA

3 W

220 V - 240 V - Classe I
220 V - 240 V - Class I

asimmetrica
asymmetric

120 lm / 150 lm

3000 K / 4000 K

CRI > 80

IP65 - IK10

pressofusione di alluminio
die cast aluminium

3 anni / 3 years

HOLE Step

Hole Ground
small inground
p. 150



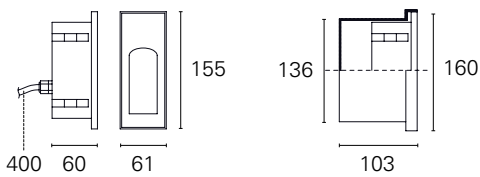
⊕ IP67 IK06 3000 K CRI >80 3 YEARS WARRANTY

Segnapasso per illuminazione downlight da esterno IP67. Corpo in pressofusione di alluminio verniciato. Schermo di chiusura in vetro verniciato bianco o nero: h. 4 mm. Cavo di alimentazione in neoprene H05RN-F 3x1.0mmq: 40 cm. Il prodotto non deve essere aperto per l'installazione. Elevata resistenza agli shock meccanici (IK06). Controllo degli abbagliamenti. Installazione a filo.

Step light IP67 recessed for outdoor. Round and square tempered glass front cover (white or black painted): h. 4 mm. Die-casting powder coated aluminum housing. Molding shaped seal gasket. H05RN-F 3x1.0mm power cable: 40 cm. No need to open the fixture for installation. High resistance to mechanical shocks (IK06). Flush installation in ground surfaces.



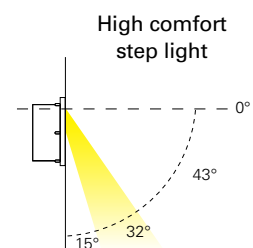
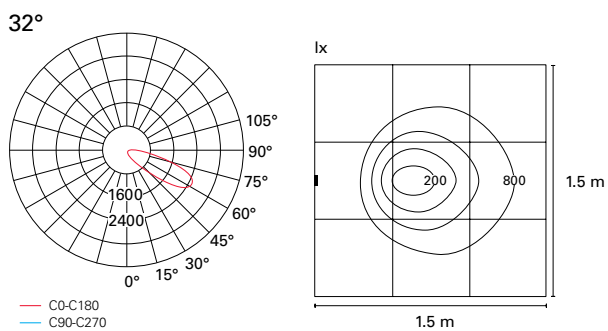
Dimensioni / Dimensions



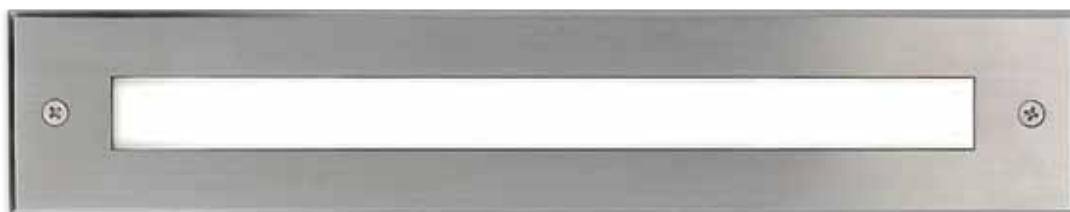
0,60

versione version	potenza power	modello type	codice code	temp. di colore light temp.	flusso apparecchio light output	ottica optic	IP IP	IK IK	colore colour
Rettangolare <i>Rectangular</i>	6 W	CoB Led	EST58011	3000 K	460 lm	32°	IP67	IK06	nero / <i>black</i>
			EST58012	3000 K	460 lm	32°	IP67	IK06	bianco / <i>white</i>

Ottiche / Optics



SKIN



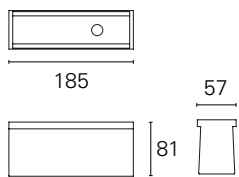
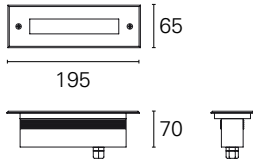
⊕ IP67 IK09 3000 K / 4000K CRI >80 AISI 316L 3 YEARS WARRANTY

SKIN è un apparecchio segnapasso equipaggiato con led SMD e driver 12V. Completo di scatola da incasso a parete, è particolarmente indicato per l'illuminazione dei percorsi in esterni. La struttura e la piastra estetica sono realizzate in acciaio inox AISI 316L per la massima resistenza agli agenti atmosferici. Disponibile in due diverse misure.

Steplight SKIN is equipped with SMD LED and 12V driver. Complete with housing, it is particularly suitable for lighting outdoor paths. The structure and the aesthetic plate are made of stainless steel AISI 316L for maximum resistance to atmospheric agents. Available in two different sizes.

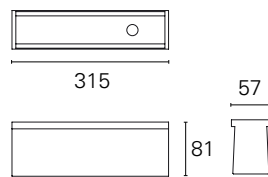
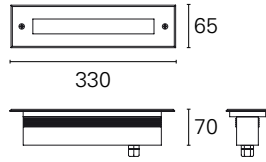
Dimensioni / Dimensions

Small 3W



1,29 kg

Big 5W

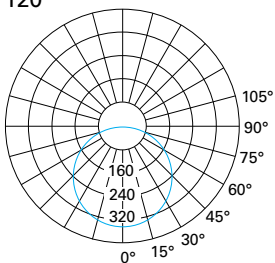


1,37 kg

versione <i>version</i>	potenza <i>power</i>	modello <i>type</i>	codice <i>code</i>	temp. di colore <i>light temp.</i>	flusso apparecchio <i>light output</i>	ottica <i>optic</i>	IP <i>IP</i>	IK <i>IK</i>	colore <i>colour</i>
Piccolo <i>Small</i>	3 W	SMD Led	EST54000	3000 K	35 lm	120°	IP67	IK09	acciaio / <i>stainless steel</i>
			EST54002	4000 K	35 lm	120°	IP67	IK09	acciaio / <i>stainless steel</i>
Grande <i>Big</i>	5 W	SMD Led	EST54001	3000 K	95 lm	120°	IP67	IK09	acciaio / <i>stainless steel</i>
			EST54003	4000 K	95 lm	120°	IP67	IK09	acciaio / <i>stainless steel</i>

Ottiche / Optics

120°



— C0-C180
— C90-C270

1	2,9	336
2	5,9	84
3	8,9	37
4	11,5	21
5	15,0	13

h (m) d (m) E₀ (lx/klm)

FAST



⊕ IP65 3000 K CRI >80 3 YEARS WARRANTY

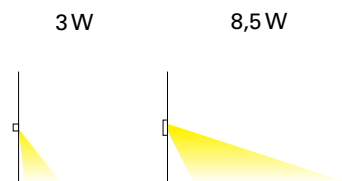
Gli apparecchi segnapasso da parete FAST permettono di illuminare i percorsi esterni con una luce confortevole e priva di abbagliamento. Le ottiche sono asimmetriche per l'illuminazione diretta del pavimento o diffondenti per luce generalmente soffusa. Tutte le versioni sono IP65 ed equipaggiate con driver già incluso nel corpo dell'apparecchio. Le versioni da 3,6 W sono installabili direttamente nella scatola standard 503 per ottimizzare le soluzioni impiantistiche; le piastre estetiche sono realizzate in pressofusione di alluminio, verniciate a polveri nei colori bianco e grigio.

FAST wall steplight allow the lighting of outdoor paths with a comfortable, glare-free light. Asymmetric optics for direct lighting of the floor or diffusing for generally diffused light.

All versions are IP65 and equipped with driver already included in the body of the product. The 3,6 W versions can be installed directly in the standard 503 box to optimize the electrical system solutions; the aesthetic plates are made of die-cast aluminum, powder-coated in white and gray.

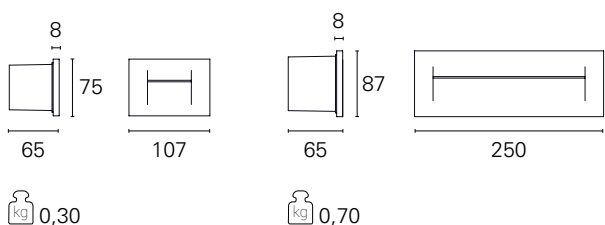


Compatibile con scatola 503
Suitable for 503 box

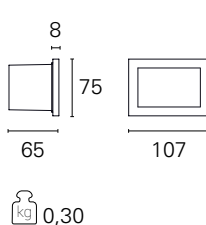


Dimensioni / Dimensions

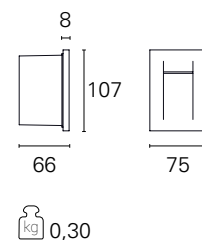
Horizontal asymmetric



Horizontal diffuser



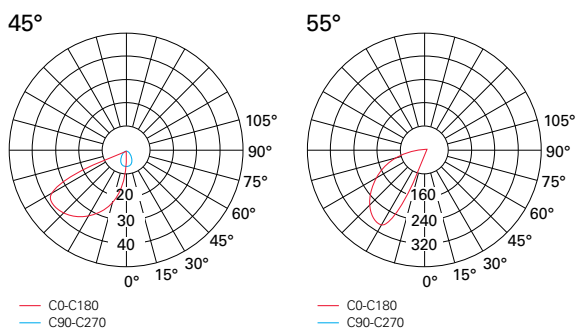
Vertical asymmetric



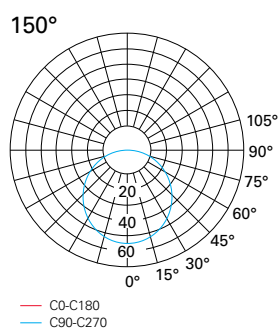
versione version	potenza power	modello type	codice code	temp. di colore light temp.	flusso apparecchio light output	ottica optic	IP IP	IK IK	colore colour
Orizzontale asimmetrico <i>Horizontal asymmetric</i>	3,6 W	SMD Led	INC59000	3000 K	60 lm	45°	IP65	IK03	bianco / white
			INC59001	3000 K	60 lm	45°	IP65	IK03	grigio / grey
	8,5 W	SMD Led	INC59004	3000 K	205 lm	55°	IP65	IK03	bianco / white
			INC59005	3000 K	205 lm	55°	IP65	IK03	grigio / grey
Orizzontale diffondente <i>Horizontal diffuser</i>	3,6 W	SMD Led	INC59010	3000 K	40 lm	150°	IP65	IK03	bianco / white
			INC59011	3000 K	40 lm	150°	IP65	IK03	grigio / grey
Verticale asimmetrico <i>Vertical asymmetric</i>	3,6 W	SMD Led	INC59002	3000 K	70 lm	55°	IP65	IK03	bianco / white
			INC59003	3000 K	70 lm	55°	IP65	IK03	grigio / grey

Ottiche / Optics

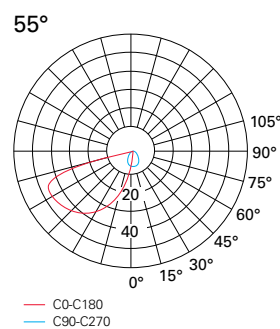
Horizontal asymmetric



Horizontal diffuser



Vertical asymmetric



POLKA



⊕ IP65 3000 K / 4000 K CRI >80 3 YEARS WARRANTY

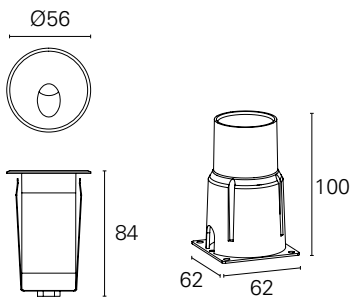
Polka è un segnalibro per l'illuminazione dei percorsi in interni e in esterni. Realizzato in pressofusione di alluminio verniciata, è dotato di cavo di alimentazione in neoprene tipo H05RN-F 3x 1mm² di lunghezza 100 mm., particolarmente indicato per le installazioni in outdoor. Grazie alla sua emissione asimmetrica e alla sorgente led arretrata nel corpo, illumina il pavimento in modo confortevole e senza abbagliamento. E' completo di pozzetto di installazione in PVC.

Polka is a path lighter for indoor and outdoor applications. Painted die-cast aluminum made, it is equipped with a H05RN-F 3x1mm² neoprene power cable with a length of 100 mm. It is particularly suitable for outdoor installations. Thanks to its asymmetrical emission and to the led source hidden in the body, it illuminates the floor comfortably and without glare. PVC housing included.



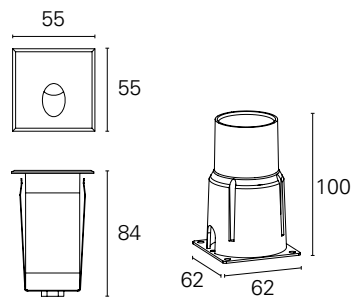
Dimensioni / Dimensions

Rounded 3 W



0,32

Squared 3 W



0,32

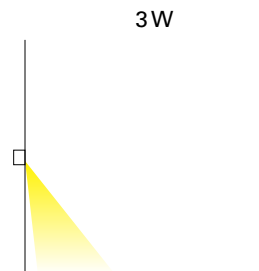
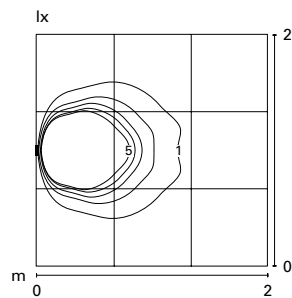
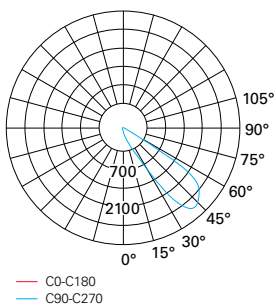


Installabile in parete piena con pozzetto in dotazione, oppure in parete a pannelli di spessore minimo 10 mm. senza pozzetto.

Suitable for mounting in concrete wall (sleeve included) or in vertical panels of minimum thickness 10 mm. (sleeve not needed).

versione <i>version</i>	potenza <i>power</i>	dimensione <i>size</i>	codice <i>code</i>	temp. di colore <i>light temp.</i>	flusso apparecchio <i>light output</i>	ottica <i>optic</i>	IP <i>IP</i>	IK <i>IK</i>	colore <i>colour</i>
Tondo <i>Rounded</i>	3 W	Ø 56 mm.	EST54017	3000 K	120 lm	30°	IP65	IK10	grigio / <i>grey</i>
			EST54015	4000 K	150 lm	30°	IP65	IK10	grigio / <i>grey</i>
Quadrato <i>Squared</i>	3 W	55 x 55 mm.	EST54018	3000 K	150 lm	30°	IP65	IK10	grigio / <i>grey</i>
			EST54016	4000 K	150 lm	30°	IP65	IK10	grigio / <i>grey</i>

Ottiche / Optics



PARETE e SOFFITTO

Gli apparecchi da installazione a parete e a soffitto consentono di illuminare facciate e spazi esterni con diversi effetti di luce: grazie agli "uplighter" si ottiene un'illuminazione prevalentemente a luce diffusa idonea per i porticati e per le aree esterne coperte, mentre con gli apparecchi a luce radente si ottengono accenti luminosi adatti ad illuminare direttamente le facciate e le superfici verticali.



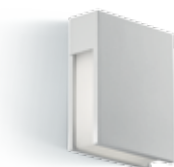
SHOCK

potenze <i>power range</i>	12 W / 12+12 W
sorgente <i>light source</i>	CoB Led
flusso effettivo <i>light output</i>	800 lm / 1600 lm
IP <i>IP</i>	IP54



BRICK

potenze <i>power range</i>	15 W
sorgente <i>light source</i>	CoB Led
flusso effettivo <i>light output</i>	660 lm
IP <i>IP</i>	IP65



DANKAN

potenze <i>power range</i>	3 W
sorgente <i>light source</i>	SMD Led
flusso effettivo <i>light output</i>	220 lm
IP <i>IP</i>	IP54



OREGON

potenze <i>power range</i>	2x 6 W
sorgente <i>light source</i>	SMD Led
flusso effettivo <i>light output</i>	580 lm
IP <i>IP</i>	IP54

FAÇADE Mounted

Wall and ceiling products allow the lighting of façades and outdoor areas with different lighting effects: an illumination mainly with diffused light and suitable for the porches and for the outdoor covered areas is obtained thanks to the "uplighter". Luminaires in grazing light allow luminous accents, suitable for the direct lighting of façades and vertical surfaces.



WIN

2x 3 W

Power Led

350 lm

IP54



INDI

12x 1 W

Power Led

1008 lm

IP44



MARK

5 W / 2x 5 W

Led Bulb GU10

*sorgente non inclusa
lamp not included*

IP65



SHELD

9 W

CoB Led

980 lm

IP55



ONDA

15 W

SMD Led

1270 lm

IP54



CAM

7 W

CoB Led

470 lm

IP54

SHOCK



⊕ IP54 3000 K CRI >80 3 YEARS WARRANTY

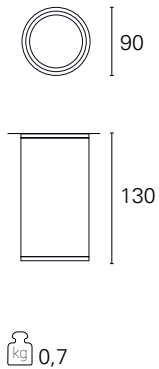
Proiettori da esterno da parete e soffitto, corpo in alluminio trattato e verniciato, con vetri temperati di sicurezza. Sorgente luminosa led ad alta efficienza, tonalità 3000 K, completa di driver. Prodotti con emissione diretta oppure Up/down.

Outdoor, wall-mounted and ceiling floodlights, treated and painted aluminium body, with tempered safety glass. High efficiency LED light source, 3000 K tone, complete with driver. Downlight and Up/down lighting version.

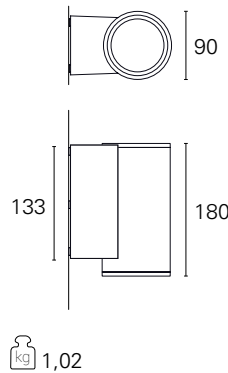


Dimensioni / Dimensions

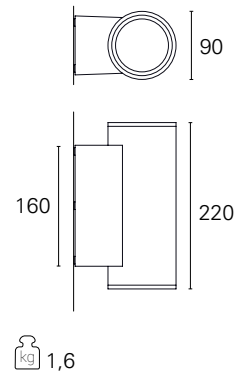
Ceiling Downlighter 12 W



Wall Downlighter 12W

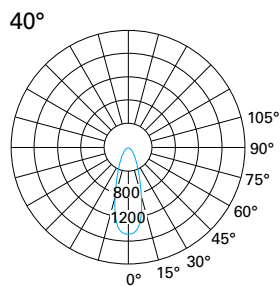


Wall Up/Downlighter 12+12 W



versione version	potenza power	modello type	codice code	temp. di colore light temp.	CRI CRI	flusso apparecchio light output	ottica optic	IP IP	colore colour
Downlight a soffitto <i>Ceiling Downlighter</i>	12 W	CoB Led	EST51011	3000 K	> 80	800 lm	40°	IP54	grigio / <i>grey</i>
			EST51012	3000 K	> 80	800 lm	40°	IP54	bianco / <i>white</i>
Downlight a parete <i>Wall Downlighter</i>	12 W	CoB Led	EST51010	3000 K	> 80	800 lm	40°	IP54	grigio / <i>grey</i>
			EST51013	3000 K	> 80	800 lm	40°	IP54	bianco / <i>white</i>
Up/Downlight a parete <i>Wall Up/Downlighter</i>	12+12 W	CoB Led	EST50000	3000 K	> 80	1600 lm	40°+40°	IP54	grigio / <i>grey</i>
			EST50001	3000 K	> 80	1600 lm	40°+40°	IP54	bianco / <i>white</i>

Ottiche / Optics



— C0-C180
— C90-C270

12 W		
1	0,8	1565
2	1,1	391
3	2,5	173
4	3,4	97
5	4,3	62

h (m) d (m) E₀ (lx/klm)

BRICK



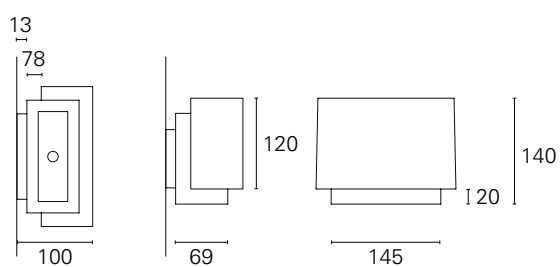
⊕ IP65 3000 K CRI >80 3 YEARS WARRANTY

Proiettore da esterno in pressofusione di alluminio verniciato. Luce radente utilizzabile sia in verticale per pareti e facciate, che in orizzontale per illuminare il piano di calpestio. La sorgente arretrata e la forma del corpo dell'apparecchio consentono la limitazione dell'abbagliamento.

Outdoor floodlight made in die-cast and painted aluminum. It can be used, with its grazing light, both vertically to walls and facades, and horizontally to illuminate the decking. The recessed light source ensures excellent visual comfort.



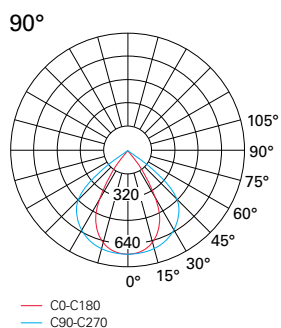
Dimensioni / Dimensions



 2,03

versione version	potenza power	modello type	codice code	temp. di colore light temp.	CRI CRI	flusso apparecchio light output	ottica optic	IP IP	colore colour
A parete <i>Wall mounted</i>	15 W	CoB Led	EST51001	3000 K	> 80	660 lm	90°	IP65	grigio / <i>grey</i>
			EST51002	3000 K	> 80	660 lm	90°	IP65	bianco / <i>white</i>

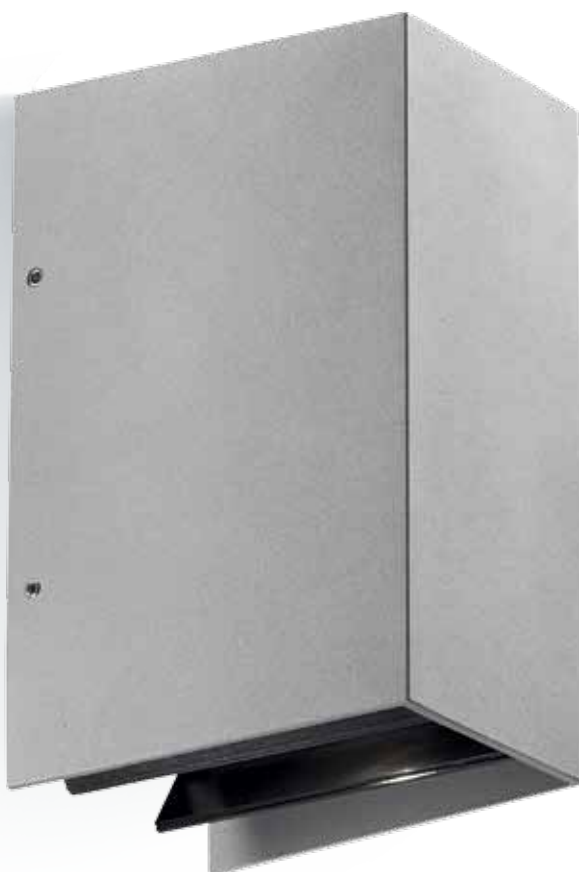
Ottiche / Optics



15W		
1	1,2	419
1.5	1,8	186
2	2,4	105
2.5	3,0	67
3	3,6	47

h (m) d (m) E₀ (lx)

WIN



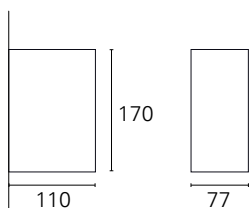
⊕ IP54 3000 K CRI >80 3 YEARS WARRANTY

Lampada da parete per esterni in pressofusione di alluminio. Emissione luminosa alto/basso con apertura fascio regolabile.

Outdoor die cast aluminium wall lamp. Upwards/ downwards light emission with adjustable aperture.



Dimensioni / Dimensions

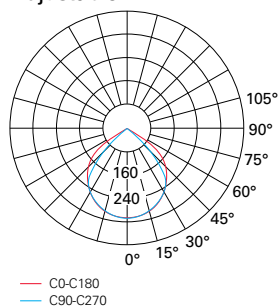


1,2

versione version	potenza power	modello type	codice code	temp. di colore light temp.	CRI CRI	flusso apparecchio light output	ottica optic	IP IP	colore colour
A parete <i>Wall mounted</i>	2x 3 W	Power Led	EST51020	3000 K	> 80	350 lm	regolabile <i>adjustable</i>	IP54	grigio <i>grey</i>
			EST51021	3000 K	> 80	350 lm	regolabile <i>adjustable</i>	IP54	bianco <i>white</i>
			EST449	3000 K	> 80	350 lm	regolabile <i>adjustable</i>	IP54	antracite <i>anthracite</i>

Ottiche / Optics

Adjustable



INDI



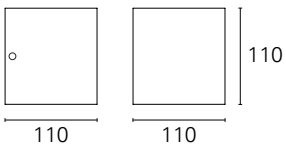
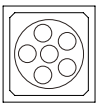
⊕ IP44 4000 K CRI >80 3 YEARS WARRANTY

Lampada da parete per esterni in pressofusione di alluminio e vetro di protezione. Emissione luminosa dei 2 gruppi ottici diretta alto-basso.

Outdoor wall lamp in die-cast aluminium with protective glass. The light beam of the 2 light sources is upward-downward oriented.



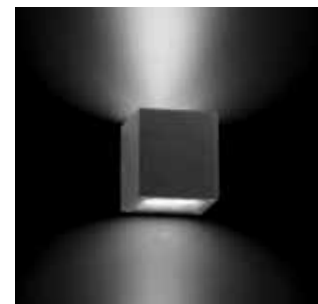
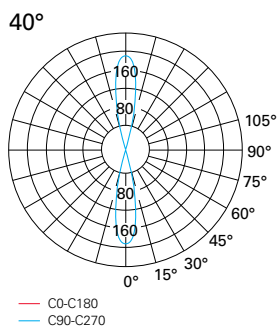
Dimensioni / Dimensions



1,2

versione <i>version</i>	potenza <i>power</i>	modello <i>type</i>	codice <i>code</i>	temp. di colore <i>light temp.</i>	CRI <i>CRI</i>	flusso apparecchio <i>light output</i>	ottica <i>optic</i>	IP <i>IP</i>	colore <i>colour</i>
Luce diffusa <i>Diffuse light</i>	12x 1 W	Power Led	EST01010	3000 K	> 80	1008 lm	40° + 40°	IP44	grigio <i>grey</i>

Ottiche / Optics



MARK



⊕ IP65 3 YEARS WARRANTY

Serie di apparecchi a led in alluminio per l'illuminazione outdoor delle facciate. Emissione monodirezionale e bidirezionale per effetti di luce radente.

Series of led aluminium products for facades illumination. Unidirectional and bidirectional emission for grazing light effects.



Dimensioni / Dimensions

Downlight



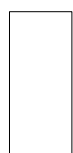
70



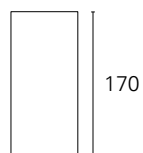
80

 0,5

Uplight-Downlight



70

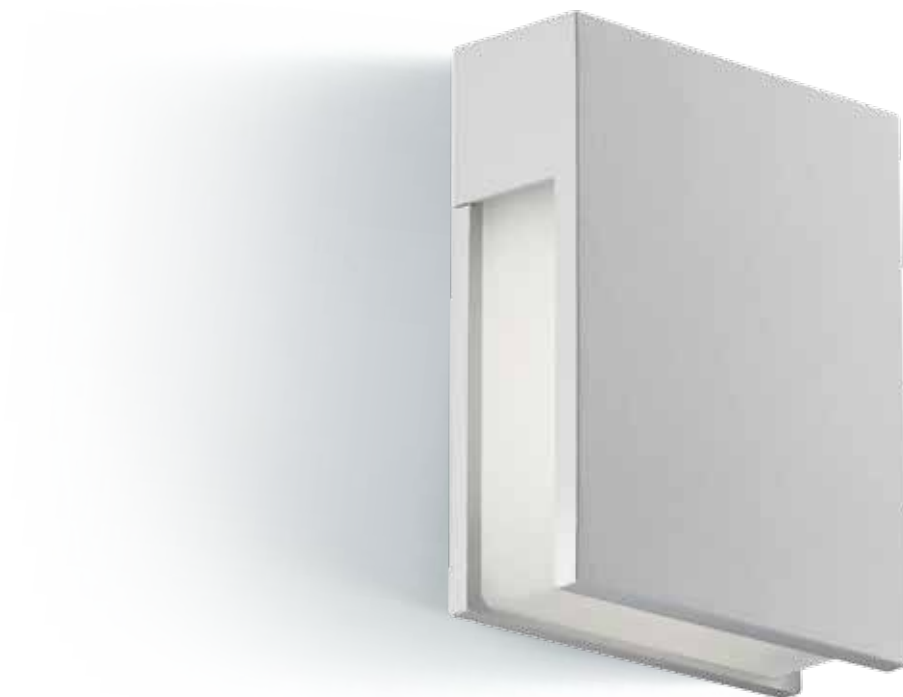


80

 0,6

versione version	potenza power	modello type	codice code	temp. di colore light temp.	CRI CRI	flusso apparecchio light output	ottica optic	IP IP	colore colour
Monoemissione <i>Downlight</i>	5 W	Led Bulb GU10 <i>not included</i>	EST01025	in funzione della sorgente luminosa utilizzata <i>depending on led source used</i>				IP65	grigio <i>grey</i>
Biemissione <i>Uplight-Downlight</i>	2x 5 W	Led Bulb GU10 <i>not included</i>	EST01024	in funzione della sorgente luminosa utilizzata <i>depending on led source used</i>				IP65	grigio <i>grey</i>

DANKAN



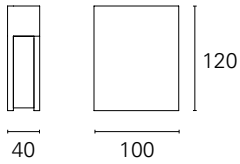
⊕ IP54 3000 K CRI >80 3 YEARS WARRANTY

Apparecchio da parete a luce diffusa, corpo in alluminio verniciato bianco e schermo in policarbonato, per uso interno ed esterno. Sorgente luminosa ad alta efficienza da 3 W, tonalità calda, per creare effetti luminosi "wall painting".

Diffused light wall luminaire, white painted aluminium body and polycarbonate shade, for indoor and outdoor use. 3 W high-efficiency LED light source, warm tone, to create luminous effects such "wall paintings".



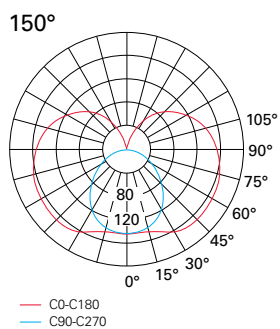
Dimensioni / Dimensions



 0,5

versione version	potenza power	modello type	codice code	temp. di colore light temp.	CRI CRI	flusso apparecchio light output	ottica optic	IP IP	colore colour
Diffusore a parete <i>Wall mounted diffuser</i>	3 W	SMD Led	EST01008	3000 K	> 80	220 lm	150°	IP54	bianco / <i>white</i>

Ottiche / Optics



OREGON



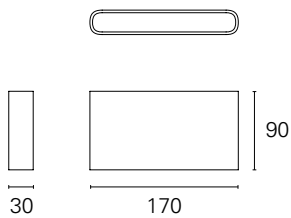
⊕ IP54 3000 K CRI >80 3 YEARS WARRANTY

Apparecchio da parete a luce diretta e indiretta, corpo in alluminio verniciato bianco e schermo in policarbonato. Sorgenti luminose led ad alta efficienza 6x2 W, tonalità calda. Diffusione in entrambe le direzioni di 110°.

Wall-mounted direct and indirect light luminaire, white painted aluminium body and polycarbonate shade. 6x2 W high-efficiency LED light sources, warm tone. 110° diffusion in both directions.



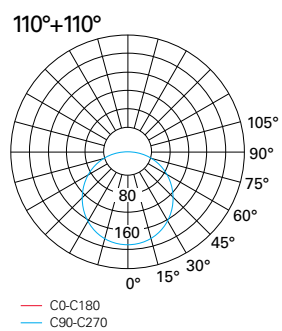
Dimensioni / Dimensions



 0,5

versione <i>version</i>	potenza <i>power</i>	modello <i>type</i>	codice <i>code</i>	temp. di colore <i>light temp.</i>	CRI <i>CRI</i>	flusso apparecchio <i>light output</i>	ottica <i>optic</i>	IP <i>IP</i>	colore <i>colour</i>
Diffusore a parete <i>Wall mounted diffuser</i>	2x 6 W	SMD Led	EST01007	3000 K	> 80	580 lm	150°+150°	IP54	bianco / <i>white</i>

Ottiche / Optics



SHELD



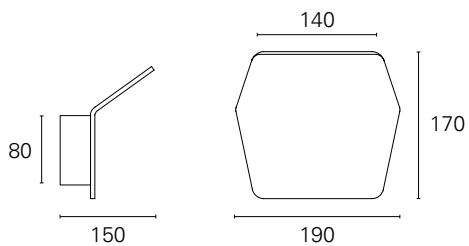
⊕ IP55 3000 K CRI >80 3 YEARS WARRANTY

Uplighter a led da esterni per l'illuminazione della parete. Effetto di luce radente per l'illuminazione delle facciate, dei porticati e delle aree esterne coperte.

Wall led uplighter for outdoor installation. Grazing light effect for the illumination of facades, porticoes and covered outdoor areas.



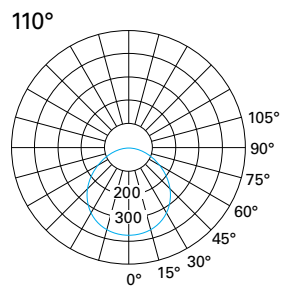
Dimensioni / Dimensions



0,9

versione version	potenza power	modello type	codice code	temp. di colore light temp.	CRI CRI	flusso apparecchio light output	ottica optic	IP IP	colore colour
Applique uplighter <i>Wall mounted uplighter</i>	9 W	CoB Led	EST01022	3000 K	> 80	980 lm	110°	IP55	grigio / grey

Ottiche / Optics

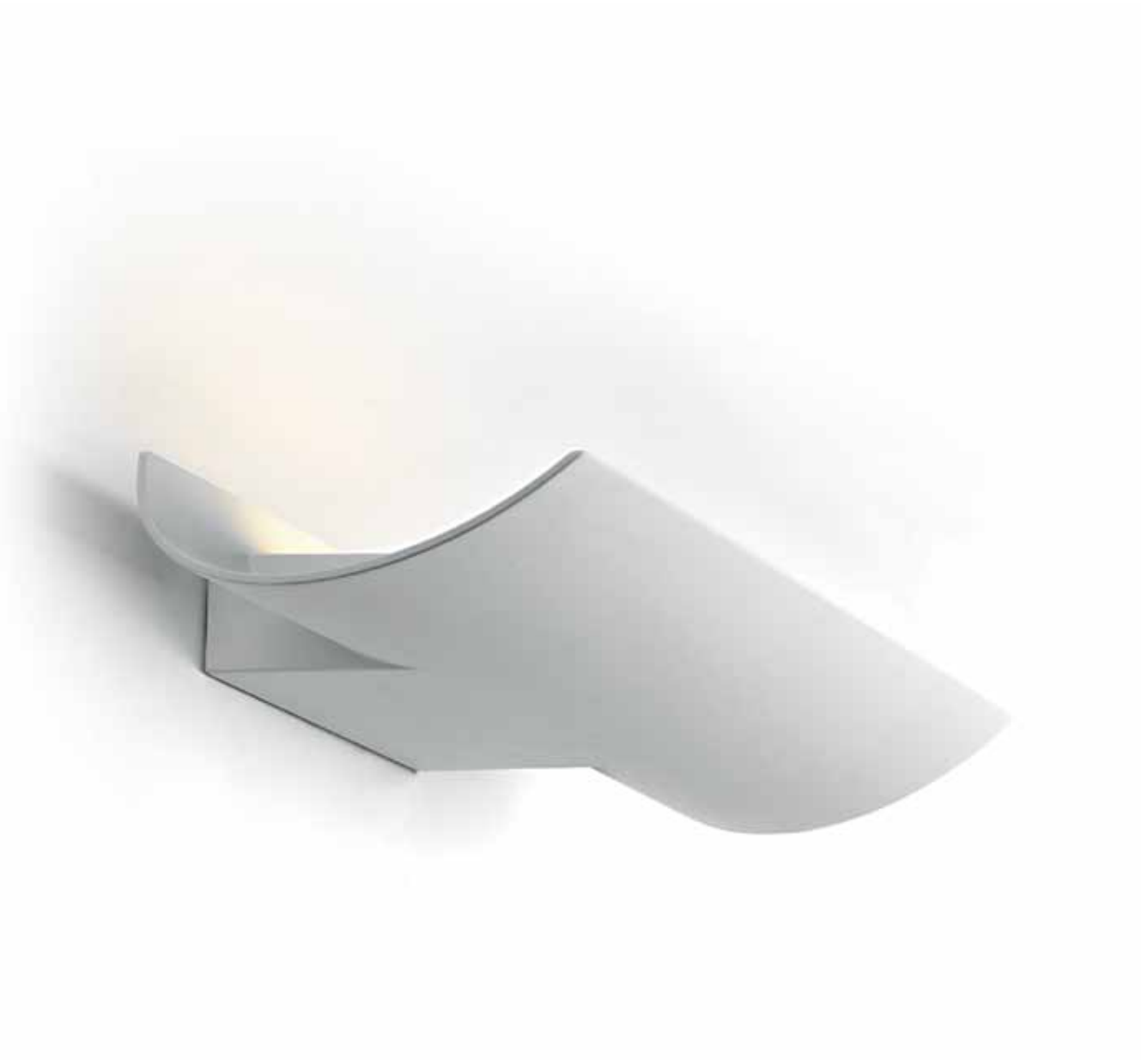


— C0-C180
— C90-C270

9W

1	2,9	369
1.5	4,4	164
2	5,9	92
2.5	7,3	59
3	8,8	41
h (m)	d (m)	E ₀ (lx)

ONDA



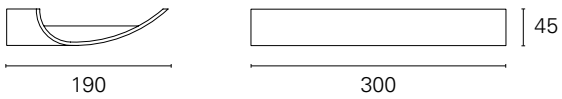
⊕ 85 lm/W IP55 3000 K CRI >80 3 YEARS WARRANTY

Apparecchio da parete a led con sorgente luminosa schermata. Corpo in alluminio verniciato e schermo di protezione in vetro. Emissione di luce indiretta per effetti di illuminazione diffusa.

LED wall light with screened light source. Body in painted aluminium and protection glass screen. Indirect light emission for a diffuse light effect.



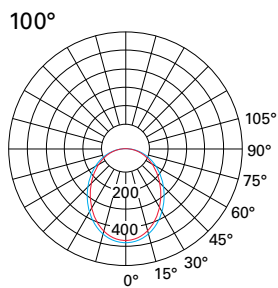
Dimensioni / Dimensions



 1,2

versione <i>version</i>	potenza <i>power</i>	modello <i>type</i>	codice <i>code</i>	temp. di colore <i>light temp.</i>	CRI <i>CRI</i>	flusso apparecchio <i>light output</i>	ottica <i>optic</i>	IP <i>IP</i>	colore <i>colour</i>
Applique uplighter <i>Wall mounted uplighter</i>	15 W	SMD Led	PAR00012	3000 K	> 80	1270 lm	100°	IP54	bianco / <i>white</i>

Ottiche / Optics



— C0-C180
— C90-C270

15 W

1	2,3	490
1.5	3,5	218
2	4,6	122
2.5	5,8	78
3	6,9	54
h (m)	d (m)	E _s (lx)

CAM



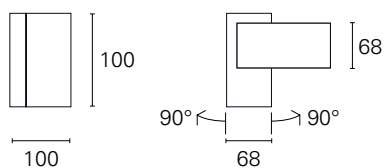
⊕ IP54 3000 K CRI >80 3 YEARS WARRANTY

Particolarmente indicato per l'illuminazione a radenza delle facciate, CAM è un proiettore equipaggiato con Led CoB e riflettore speculare ad alta efficienza. La sua orientabilità permette di realizzare effetti di luce d'accento sulle facciate o sulla superficie dove è installato. E' disponibile in finitura color ruggine.

Particularly suitable for façades grazing lighting, Cam is a projector equipped with a CoB led combined with an high efficiency specular reflector. Its adjustability allows to realize accent lighting effects on façades or any surface where it is installed. It is also available in rusty finishing.



Dimensioni / Dimensions

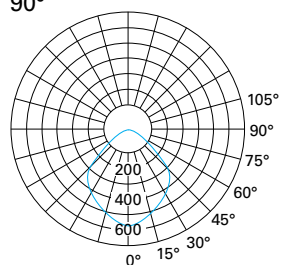


 0,9

versione <i>version</i>	potenza <i>power</i>	modello <i>type</i>	codice <i>code</i>	temp. di colore <i>light temp.</i>	CRI <i>CRI</i>	flusso apparecchio <i>light output</i>	ottica <i>optic</i>	IP <i>IP</i>	colore <i>colour</i>
Proiettore a Parete <i>Wall mounted spotlight</i>	7 W	Cob Led	EST444	3000 K	> 80	470 lm	90°	IP54	antracite <i>anthracite</i>
			EST445	3000 K	> 80	470 lm	90°	IP54	ruggine <i>rusted</i>

Ottiche / Optics

90°



— C0-C180
— C90-C270

7W

1	2,1	270
1.5	3,2	120
2	4,2	67
2.5	5,3	43
3	6,4	30
h (m)	d (m)	E ₀ (lx)

BOLLARD e FARETTI

I bollard consentono di creare diversi effetti di luce per caratterizzare le aree esterne e i loro percorsi: grazie alla posizione elevata da terra della sorgente luminosa e alle diverse soluzioni ottiche disponibili, è possibile ottenere effetti di luce diffusa o di luce di accento mantenendo un elevato comfort visivo e un'adeguato bilanciamento dei valori di illuminamento. In particolare, i bollard con emissione orizzontale rotosimmetrica consentono di illuminare l'area circostante in modo uniforme e a 360°.



GARD

tipologia <i>type</i>	Bollard - Parete <i>Bollard - Wall mounted</i>
potenze <i>power range</i>	7 W
alimentazione <i>feeding</i>	220 V - 240 V - Classe I <i>220 V - 240 V - Class I</i>
ottica <i>optic</i>	luce di accento <i>accent light</i>
flusso effettivo <i>lumen output</i>	500 lm
efficacia <i>efficacy</i>	71 lm/W
temperatura di colore <i>light color temperature</i>	3000 K
IP <i>IP</i>	IP54
garanzia <i>warranty</i>	3 anni / 3 years



PERTH

tipologia <i>type</i>	Bollard - Parete <i>Bollard - Wall mounted</i>
potenze <i>power range</i>	9 W
alimentazione <i>feeding</i>	220 V - 240 V - Classe I <i>220 V - 240 V - Class I</i>
ottica <i>optic</i>	luce diffusa <i>diffuse light</i>
flusso effettivo <i>lumen output</i>	650 lm
efficacia <i>efficacy</i>	72 lm/W
temperatura di colore <i>light color temperature</i>	3000 K
IP <i>IP</i>	IP54
garanzia <i>warranty</i>	3 anni / 3 years

BOLLARD and SPOTS

Bollards allow the creation of different lighting effects to characterize the external areas and their paths: thanks to the high positioning of light source from the ground and the different optical solutions available, diffused light or accent lighting effects can be obtained while maintaining a high visual comfort and an adequate balance of illuminance values. In particular, bollards with horizontal rotosymmetric emission allow a uniform and 360° lighting of the surrounding area.



BARBADOS

Bollard
Bollard

1x max 15 W

220 V - 240 V - Classe I
220 V - 240 V - Class I

360°

\

"lampada non inclusa"
"lamp not included"

\

IP55

3 anni / 3 years

RUDY

Bollard
Bollard

1x max 15 W

220 V - 240 V - Classe I
220 V - 240 V - Class I

360°

\

"lampada non inclusa"
"lamp not included"

\

IP44

3 anni / 3 years

SHOOT

Base - Picchetto - Asta a muro
Base - Spike - Arm bracket

8 W

220 V - 240 V - Classe I
220 V - 240 V - Class I

30°

690 lm/W

85 lm/W

3000 K

IP65

3 anni / 3 years

GARD



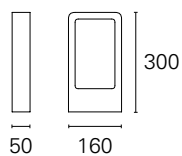
⊕ IP54 3000 K CRI >80 3 YEARS WARRANTY

La serie di apparecchi Gard permette di ottenere effetti di luce d'ambiente negli ambienti outdoor come le aree verdi e i percorsi esterni oppure effetti di luce d'accento sulle facciate e nelle zone ad esse prospicienti. Sono realizzati in prossofusione di alluminio e la sorgente Power Led è sempre nascosta alla vista per ottenere il massimo del comfort visivo.

Products of Gard series allow ambient light effects in outdoor environments such as green areas and outdoor paths or accent lighting effects on facades and in the areas facing them. They are made of die-cast aluminum and the power Led source is always hidden from view to obtain maximum visual comfort.

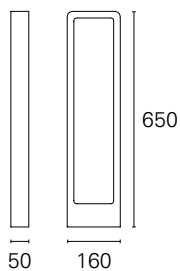
Dimensioni / Dimensions

Bollard h. 30 cm.



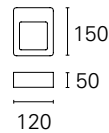
1,3

Bollard h. 65 cm.



2,0

Wall mounted

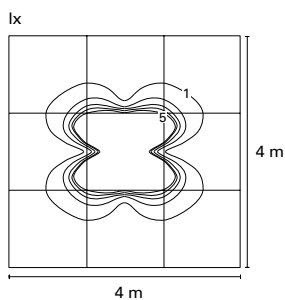


0,7

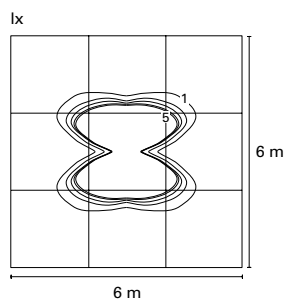
versione <i>version</i>	potenza <i>power</i>	modello <i>type</i>	codice <i>code</i>	temp. di colore <i>light temp.</i>	CRI <i>CRI</i>	flusso apparecchio <i>light output</i>	ottica <i>optic</i>	IP <i>IP</i>	colore <i>colour</i>
Bollard h. 30 cm.	7 W	Power Led	EST285	3000 K	> 80	500 lm	diffondente <i>diffuser</i>	IP54	antracite <i>anthracite</i>
Bollard h. 65 cm.	7 W	Power Led	EST287	3000 K	> 80	500 lm	diffondente <i>diffuser</i>	IP54	antracite <i>anthracite</i>
Parete / Wall mounted	7 W	Power Led	EST289	3000 K	> 80	500 lm	diffondente <i>diffuser</i>	IP54	antracite <i>anthracite</i>

Ottiche / Optics

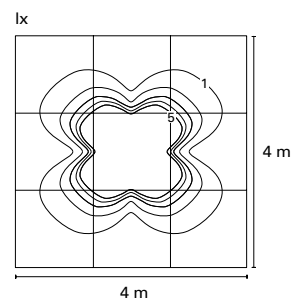
Bollard h. 30 cm.



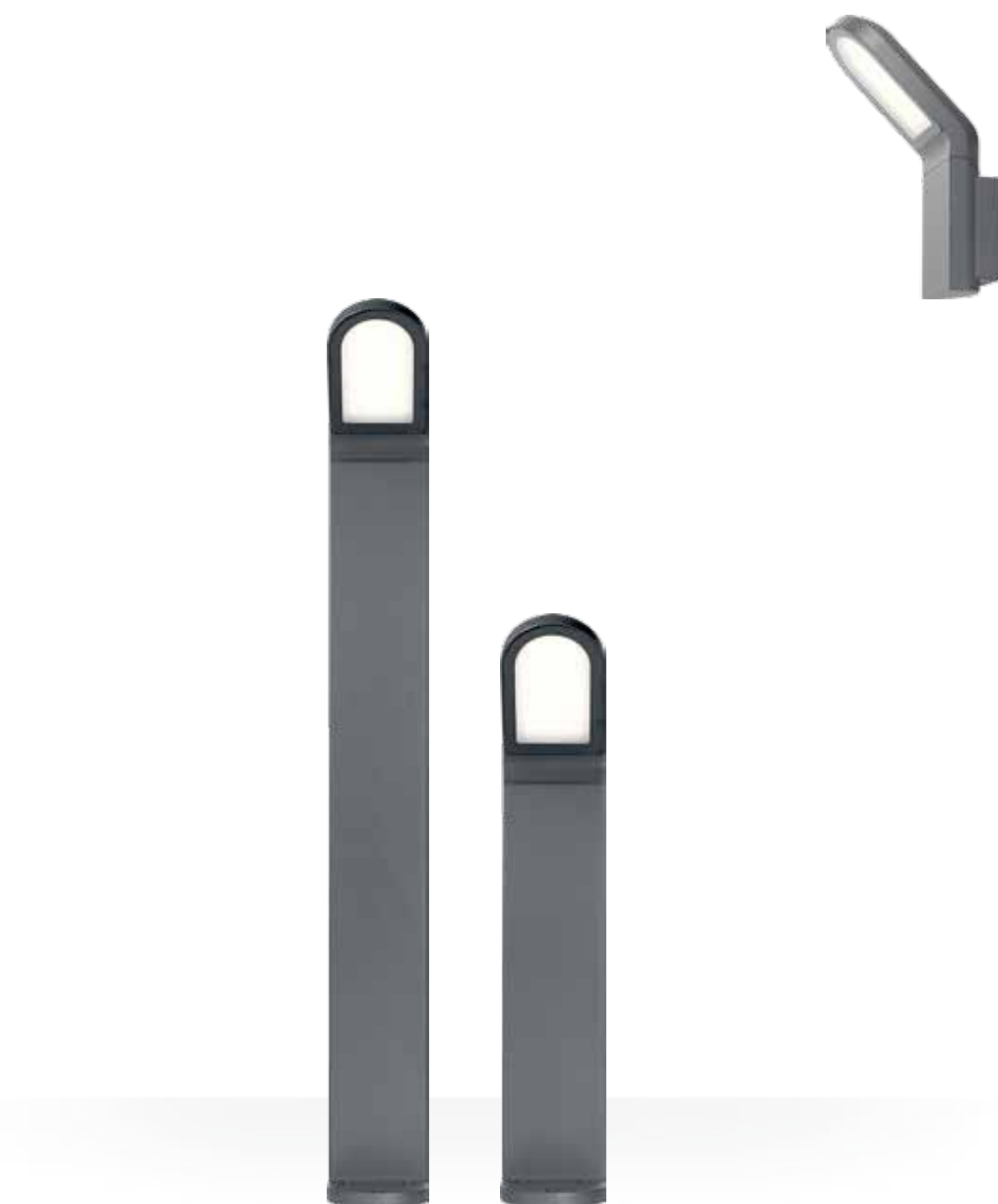
Bollard h. 65 cm.



Wall mounted



PERTH



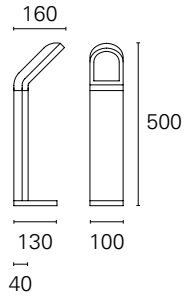
⊕ IP54 3000 K CRI >80 3 YEARS WARRANTY

Bollard da esterno a luce diretta, corpo in alluminio verniciato grigio, con vetro frontale di sicurezza. Sorgente luminosa led ad alta efficienza SMD da 9W, tonalità calda, completa di driver e fascio di apertura del flusso luminoso di 100°.

Direct light outdoor bollard, grey-coloured painted aluminium body, with safety glass at front. 9W SMD high-efficiency LED light source, warm tone, complete with driver and 100° luminous flux beam angle.

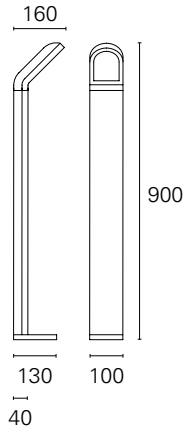
Dimensioni / Dimensions

Bollard h. 50 cm.



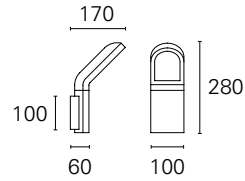
2,0

Bollard h. 90 cm.



2,8

Wall mounted

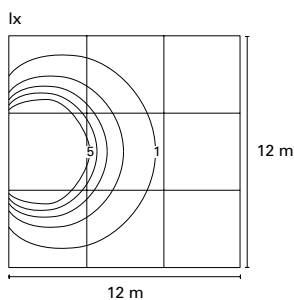


1,3

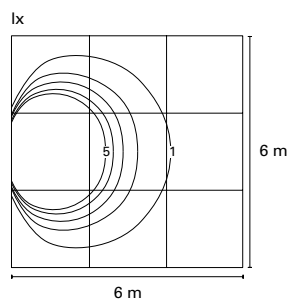
versione version	potenza power	modello type	codice code	temp. di colore light temp.	CRI CRI	flusso apparecchio light output	ottica optic	IP IP	colore colour
Bollard h 50 cm.	9 W	SMD Led	EST00031	3000 K	> 80	650 lm	diffondente diffuser	IP54	grigio gray
Bollard h 90 cm.	9 W	SMD Led	EST00032	3000 K	> 80	650 lm	diffondente diffuser	IP54	grigio gray
Parete / Wall mounted	9 W	SMD Led	EST00030	3000 K	> 80	650 lm	diffondente diffuser	IP54	grigio gray

Ottiche / Optics

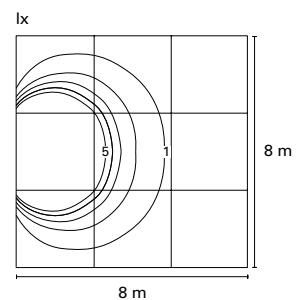
Bollard h. 50 cm.



Bollard h. 90 cm.



Wall mounted



BARBADOS



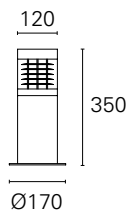
⊕ IP55 3 YEARS WARRANTY

Grazie al loro sistema ottico, i bollard della serie Barbados illuminano l'area ad essi adiacente con una luce morbidamente diffusa. Il riflettore trasparente incorporato consente di schermare la luce della lampada evitando fenomeni di abbagliamento diretto e al tempo stesso di distribuirla in modo uniforme a 360°. Le diverse altezze delle tre versioni disponibili permettono di armonizzare gli impianti con diverse soluzioni di luce.

Barbados bollards illuminate the area adjacent to them with a softly diffused light, thanks to their optical system. The built-in transparent reflector allows to shield the light of the lamp avoiding direct glare and to distribute light in a 360° uniform way at the same time. The different heights of the three versions available allow the harmonization of the systems with different light solutions.

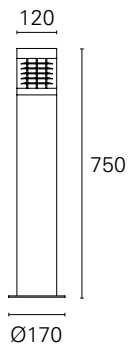
Dimensioni / Dimensions

Bollard h. 35 cm.



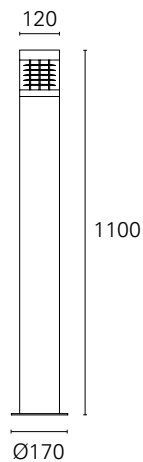
kg 2,5

Bollard h. 75 cm.



kg 3,4

Bollard h. 110 cm.



kg 7,0

versione version	potenza power	modello type	codice code	temp. di colore light temp.	CRI CRI	flusso apparecchio light output	ottica optic	IP IP	colore colour
Bollard h. 35 cm.	1x max 15 W	FBT E 27 <i>not included</i>	EST407	in funzione della sorgente luminosa utilizzata <i>depending on led source used</i>			diffondente <i>diffuser</i>	IP55	grigio <i>gray</i>
Bollard h. 75 cm.	1x max 15 W	FBT E 27 <i>not included</i>	EST408	in funzione della sorgente luminosa utilizzata <i>depending on led source used</i>			diffondente <i>diffuser</i>	IP55	grigio <i>gray</i>
Bollard h. 110 cm.	1x max 15 W	FBT E 27 <i>not included</i>	EST409	in funzione della sorgente luminosa utilizzata <i>depending on led source used</i>			diffondente <i>diffuser</i>	IP55	grigio <i>gray</i>

RUDY

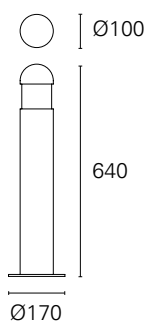


⊕ IP44 3 YEARS WARRANTY

Il bollard Rudy è equipaggiato con un riflettore in metacrilato trasparente che diffonde la luce a 360°, indirizzandola verso il basso per evitare qualunque forma di abbagliamento; specifico per illuminare l'ambiente con zone di luce morbida e diffusa, Rudy si caratterizza per l'altezza ridotta e per la particolare finitura color ruggine.

Rudy bollard is equipped with a transparent methacrylate reflector that diffuses the light at 360°, directing it downwards to avoid any glare effects; specific for the lighting of the environment creating soft and diffused areas of light, Rudy is characterized by its reduced height and its particular rust-colored finish.

Dimensioni / Dimensions



 2,5

versione <i>version</i>	potenza <i>power</i>	modello <i>type</i>	codice <i>code</i>	temp. di colore <i>light temp.</i>	CRI <i>CRI</i>	flusso apparecchio <i>light output</i>	ottica <i>optic</i>	IP <i>IP</i>	colore <i>colour</i>
Bollard h. 64 cm.	1x max 15 W	FBT E 27 <i>not included</i>	EST00035	in funzione della sorgente luminosa utilizzata <i>depending on led source used</i>			diffondente <i>diffuser</i>	IP44	grigio <i>gray</i>
			EST413	in funzione della sorgente luminosa utilizzata <i>depending on led source used</i>			diffondente <i>diffuser</i>	IP44	ruggine <i>ruster</i>

SHOOT



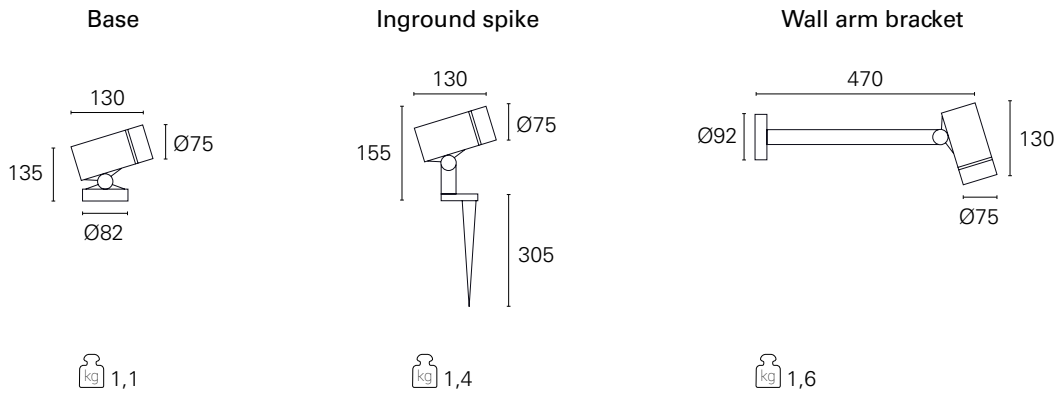
⊕ IP65 3000 K CRI >80 3 YEARS WARRANTY

Shoot è un proiettore orientabile a led per installazione outdoor che, grazie ai suoi accessori di montaggio, può essere installato in modi diversi, risolvendo specifiche installazioni con la stessa sorgente di luce; gli accessori di fissaggio lo rendono applicabile sia su basetta, sia su braccio a parete, sia su picchetto nel terreno.

Shoot is a led adjustable product for outdoor installation that can be installed in different ways, thanks to its mounting accessories, solving specific installations with the same light source; the fixing accessories make installation both on the base, on a wall arm, and on a stake in the ground.

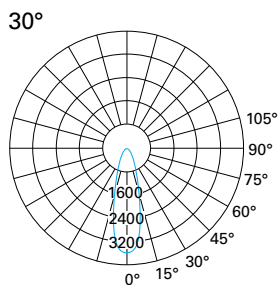


Dimensioni / Dimensions



versione version	potenza power	modello type	codice code	temp. di colore light temp.	CRI CRI	flusso apparecchio light output	ottica optic	IP IP	colore colour
Su basetta <i>Base</i>	8 W	CoB Led	EST752	3000 K	> 80	690 lm	30°	IP65	grigio / grey
Picchetto a terra <i>Inground spike</i>	8 W	CoB Led	EST753	3000 K	> 80	690 lm	30°	IP65	grigio / grey
Braccio a parete <i>Wall arm bracket</i>	8 W	CoB Led	EST754	3000 K	> 80	690 lm	30°	IP65	grigio / grey

Ottiche / Optics



— C0-C180
 — C90-C270

8 W

1	0,5	2392
1.5	0,7	1063
2	1	598
2.5	1,2	383
3	1,5	266

h (m) d (m) E₀ (lx)

S P O R T S F I E L D S L I G H T I N G



BEAM Programm

p.198

PROIETTORI
da esterni
Outdoor
PROJECTORS

PROIETTORI da esterno

La serie Beam è composta da moduli per luce proiettata, particolarmente indicati per l'illuminazione delle aree industriali in outdoor e dei campi sportivi in esterni. I moduli ottici, tutti realizzati in estrusione di alluminio per migliorare la dissipazione del calore, mantengono la temperatura di esercizio a livelli ottimali e assicurano nel tempo la durata dei led. Driver e led sono opportunamente selezionati fra la componentistica elettronica "prime label". I moduli ottici, disponibili in due lunghezze, sono tra loro modulari ed equipaggiabili con diverse lenti ottiche in modo da ottenere emissioni luminose ed effetti di luce adatti all'attività da illuminare. Driver e led sono opportunamente selezionati fra la componentistica elettronica "prime label". Completano gli apparecchi le staffe di fissaggio in acciaio, orientabili e regolabili per l'installazione a soffitto, a muro e su testa palo (l'accessorio di fissaggio su testa palo non è incluso).



100 W

lunghezza del modulo <i>module length</i>	2x 275 mm
flusso effettivo <i>light output</i>	13.000 lm
efficacia <i>efficacy</i>	130 lm/W
driver brand <i>driver brand</i>	Philips
led brand <i>led brand</i>	Philips
garanzia <i>warranty</i>	5 anni / 5 years



150 W

lunghezza del modulo <i>module length</i>	3x 275 mm
flusso effettivo <i>light output</i>	19.500 lm
efficacia <i>efficacy</i>	130 lm/W
driver brand <i>driver brand</i>	Philips
led brand <i>led brand</i>	Philips
garanzia <i>warranty</i>	5 anni / 5 years

Outdoor PROJECTORS

The Beam series is composed by modules for projected light, particularly suitable for industrial outdoor areas and outdoor sports fields. All the optical modules are made in extruded aluminum to improve heat dissipation, keep the operating temperature at optimal levels and to ensure the lifetime of the LEDs. Drivers and LEDs are properly selected among "prime label" electronic components. The optical modules, available in two lengths, are modular and can be equipped with different optical lenses in order to obtain light emissions and light effects in accordance with the specific activity to light. Adjustable steel fixing brackets for ceiling, wall and pole mounting (the pole fixing accessory is not included) complete this series.



200 W

2x 544 mm

26.000 lm

130 lm/W

Philips

Philips

5 anni / 5 years



300 W

3x 544 mm

39.000 lm

130 lm/W

Philips

Philips

5 anni / 5 years

BEAM Programm



⊕ pf>0,92 IP66 IK10 5 YEARS WARRANTY

Sistema modulare indicato per l'illuminazione outdoor dei campi sportivi e delle aree industriali esterne. Componentistica led e driver di prima scelta (selezione prime label). Moduli ottici equipaggiati con SMD led e lenti ottiche. Corpi dei moduli ottici in estrusione di alluminio per ottimizzazione della dissipazione termica. Moduli ottici orientabili con rotazione verticale +90°/-90°, dotati di blocco dell'orientamento. Corpo dell'apparecchio completo di driver. Staffa di fissaggio in acciaio inox 304 trattata contro la corrosione per installazione a parete o a soffitto. Installazione su palo con apposito sistema standard testa/palo (non incluso). Viteria con testa a brugola.

Modular system suitable for lighting outdoor of sports fields and industrial areas. LEDs and DRIVER first label selection. Optical modules equipped with SMD LEDs and optical lenses. Optical module bodies in extruded aluminum for optimization of heat dissipation. Adjustable optical modules with vertical rotation + 90° / -90°, equipped with orientation locking system. Product is equipped with driver. Fixing bracket in stainless steel 304 protected against corrosion for wall or ceiling installation. Pole installation with dedicated standard head / pole system (not included). Screws with allen head.

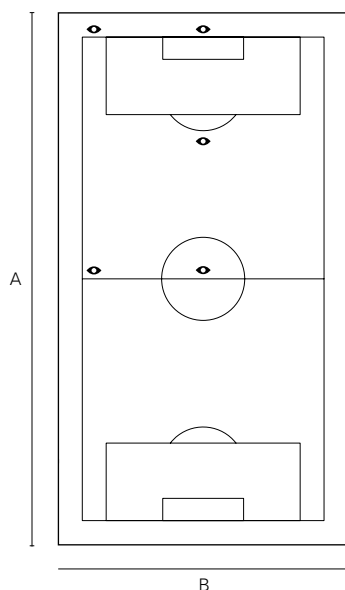


- Accensione ON/OFF.
- Alimentazione 220-240 V, Classe "I".
- Power factor >0.92. Operating da -30°C a +45°C.
- Mantenimento del flusso luminoso L70/B20 50.000h. effettive secondo procedura standard LM-80 e TM-21.
- Emissioni luminose da 13.000 / 39.000 lumen.
- Efficienza luminosa 130 lm/W.
- Efficienza energetica A+.
- Lenti ottiche per emissioni rotosimmetriche 60° UGR<22, 90° UGR<25, emissione ellittica C0-C180 = 110° e C90-C270 = 78°, emissione asimmetrica C90 = 50°, C270 = 20° e C0-C180 = 130°.
- Temperatura di colore dei led 5000K con resa cromatica CRI>80. Versioni a 4000 K su richiesta.
- IK10 / IP66.
- Protettore dalle sovracorrenti e box di connessione a 4 vie IP65 accessori (non inclusi).
- Light Green, CO2 pollution reduction, no UV , RoHS compliance.
- 5 anni di garanzia.

- *ON / OFF switch-on.*
- *220-240 V power supply, Class "I".*
- *Power factor > 0.92. Operating temperature from -30° C to + 45° C.*
- *Maintenance of the luminous flux L70 / B20 50.000h. according to the standard procedure LM-80 and TM-21.*
- *13.000 / 39.000 lumens light emissions.*
- *130 lm/W luminous efficiency.*
- *Energy efficiency A+.*
- *Optic lens for rotosymmetrical emissions 60° UGR<22, 90° UGR<25, elliptical emission C0-C180 = 110° and C90-C270 = 78°, asymmetric emission C90 = 50°, C270 = 20° and C0-C180 = 130°.*
- *Colour temperature 5000K LEDs, CRI > 80. 4000 K versions available bespoke.*
- *IK10 / IP66.*
- *Surge protector and 4-way waterproof junction box IP65 not included.*
- *Light Green, CO2 pollution reduction, no UV, RoHS compliance.*
- *5 years warranty.*

Football

Outdoor



GR osservatore

attività
activity
es. Calcio a 5
e.g. 5 a side football

PA lunghezza
PA length
A = 44 m.

PA larghezza
PA width
B = 24 m.

altezza pali
height of the pales
12 m.

UNI EN12193 Class III

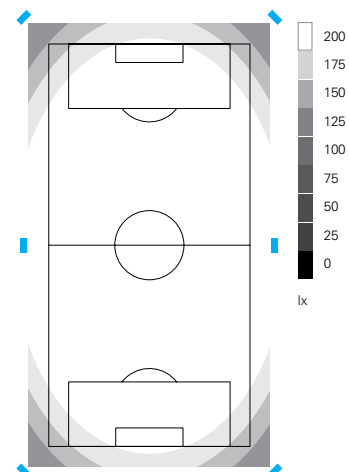
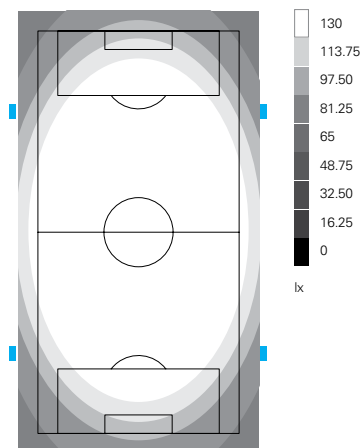
UNI EN12193 Class II



BEAM 2x100W 90°

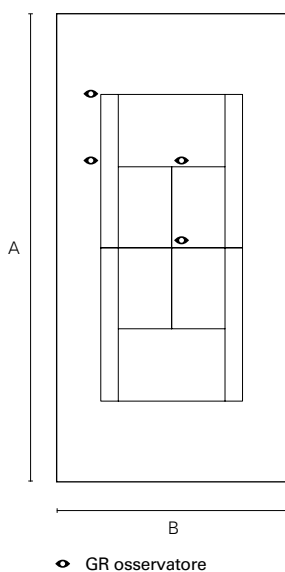
BEAM 3x100W 90°

potenza apparecchio / power fixture	200W	300W
flusso apparecchio / fixture lumen output	26.000 lumen	39.000 lumen
n° apparecchi / n° fixtures	12	12
n° apparecchi per palo / n° fixtures per pole	3	2
potenza installata / power supplied	2.4 kW	3.6 kW
ottica / optic	90°	90°
Em	230	350
Emin / Em	0.6	0.7
GRmax	27	27



Tennis

Outdoor



attività
activity

es. Tennis
e.g. Tennis

PA lunghezza
PA length

A = 36 m.

PA larghezza
PA width

B = 18 m.

altezza pali
height of the pales

10 m.

UNI EN12193 Class III

UNI EN12193 Class II

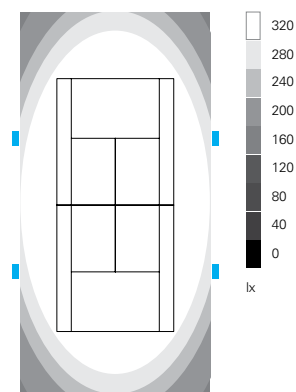
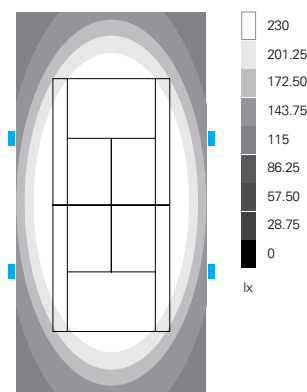


BEAM 2x50W 90°



BEAM 3x50W 90°

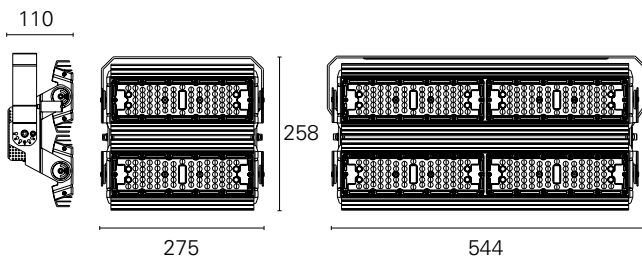
potenza apparecchio / power fixture	100W	150W
flusso apparecchio / fixture lumen output	13.000 lumen	19.500 lumen
n° apparecchi / n° fixtures	8	8
n° apparecchi per palo / n° fixtures	2	2
potenza installata / power supplied	0.8 kW	1,2 kW
ottica / optic	90°	90°
Em	210	350
Emin / Em	0.7	0.7
GRmax	27	27



(*) Valori stimati con software di simulazione illuminotecnica. / (*) Estimated with lighting calculation software.

Dimensioni / Dimensions

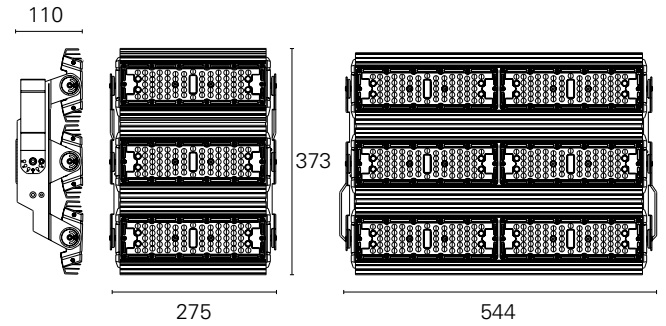
100 W / 200 W



kg 4,0

kg 4,8

150 W / 300 W

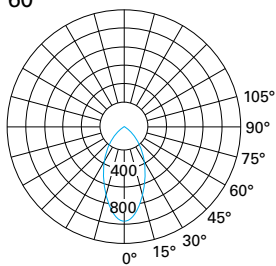


kg 5,8

kg 7,0

Ottiche / Optics

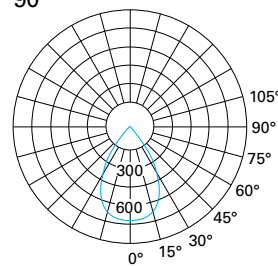
60°



— C0-C180
— C90-C270

		100W	150W	200W	300W
2.0	2,3	3206	4809	6412	9618
4.0	4,6	802	1202	1603	2405
6.0	6,9	356	534	712	1069
8.0	9,2	200	301	401	601
10.0	11,5	128	192	256	385
h (m)	d (m)	E ₀ (lx)			

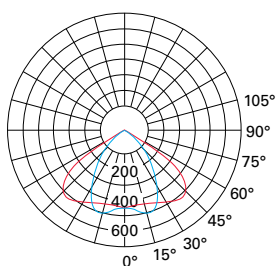
90°



— C0-C180
— C90-C270

		100W	150W	200W	300W
2.0	4,0	2379	3569	4758	7137
4.0	8,0	595	892	1190	1784
6.0	12,0	264	397	529	793
8.0	16,0	149	223	297	446
10.0	20,0	95	143	190	285
h (m)	d (m)	E ₀ (lx)			

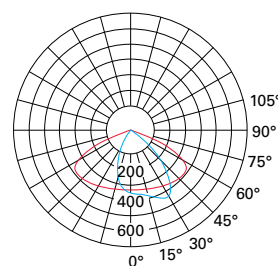
elliptical



— C0-C180
— C90-C270

		100W	150W	200W	300W
2.0	3,2	1370	2055	2740	4110
4.0	6,5	342	514	685	1027
6.0	9,7	152	228	304	457
8.0	13,0	86	128	171	257
10.0	16,2	55	82	110	164
h (m)	d (m)	E ₀ (lx)			

asymmetric



— C0-C180
— C90-C270

		100W	150W	200W	300W
2.0	6,7	1138	1706	2275	3413
4.0	13,3	284	427	569	853
6.0	20,0	126	190	253	379
8.0	26,7	71	107	142	213
10.0	33,4	46	68	91	137
h (m)	d (m)	E ₀ (lx)			

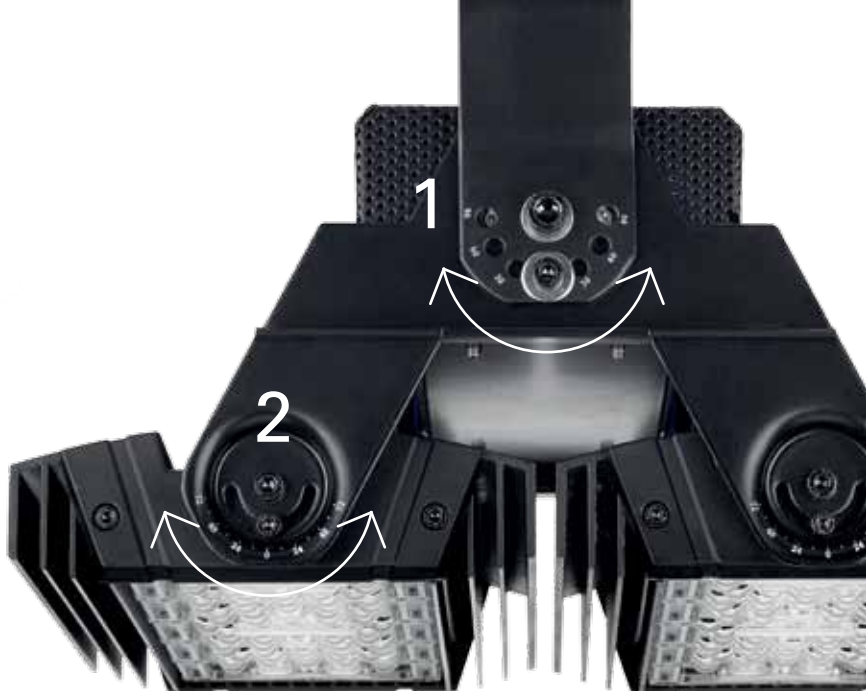
BEAM

- 1 Orientabilità apparecchio -90° / +90°.
Blocco dell'orientabilità con brugola su foratura per steps di 30°.
Ideale per garantire il mantenimento della posizione orientata nel tempo.

*Adjustable product -90° / +90°.
Locking of the orientation with Allen key on drilling every 30 ° steps Ideal to ensure the maintenance of the oriented position over time.*

- 2 Orientabilità modulo ottico -90° / +90°.
Blocco del puntamento verticale con vite a brugola su asola continua -45° / +45°, per permettere il puntamento di precisione e garantire la sua affidabilità nel tempo.

*-90° / +90° adjustability optical module
Block of the vertical aiming with socket head screw on a continuous slot to allow the pointing accuracy and ensure its reliability over time*



versione version	potenza power	ottica optic	codice code	flusso luminoso luminous flux	temp. colore colour temp.	CRI CRI	UGR UGR	alimentazione power feed
On / Off	100 W	60°	IND06001	13000 lm	5000 K	≥ 80	≤ 22	220-240V
		90°	IND06002	13000 lm	5000 K	≥ 80	≤ 25	220-240V
		Elliptical	IND06003	13000 lm	5000 K	≥ 80	≤ 25	220-240V
		Asymmetric	IND06004	13000 lm	5000 K	≥ 80	-	220-240V
	150 W	60°	IND06005	19500 lm	5000 K	≥ 80	≤ 22	220-240V
		90°	IND06006	19500 lm	5000 K	≥ 80	≤ 25	220-240V
		Elliptical	IND06007	19500 lm	5000 K	≥ 80	≤ 25	220-240V
		Asymmetric	IND06008	19500 lm	5000 K	≥ 80	-	220-240V
	200 W	60°	IND06009	26000 lm	5000 K	≥ 80	≤ 22	220-240V
		90°	IND06010	26000 lm	5000 K	≥ 80	≤ 25	220-240V
		Elliptical	IND06011	26000 lm	5000 K	≥ 80	≤ 25	220-240V
		Asymmetric	IND06012	26000 lm	5000 K	≥ 80	-	220-240V
	300 W	60°	IND06013	39000 lm	5000 K	≥ 80	≤ 22	220-240V
		90°	IND06014	39000 lm	5000 K	≥ 80	≤ 25	220-240V
		Elliptical	IND06015	39000 lm	5000 K	≥ 80	≤ 25	220-240V
		Asymmetric	IND06016	39000 lm	5000 K	≥ 80	-	220-240V

Versioni a 4000 K su richiesta
4000 K versions available bespoke

INDUSTRIAL

INDUSTRIAL LIGHTING 208

INDUSTRIAL LIGHTING



PUCK Smart
p.118



PUCK Plus
p.222



PUCK Pro
p.226



LANE
p.234

HIGH BAYS
HIGH BAYS

Quality

Light control

Ottiche di precisione intercambiabili progettate specificatamente per i led, per gestire ed ottimizzare i fasci luminosi in funzione delle specifiche applicazioni illuminotecniche.

Interchangeable precision optics specifically designed for LEDs, for the management and optimization of the light beams according to the specific lighting applications.

Quality of light

Temperature di colore della luce a 5000K e resa del colore CRI>80, in linea con i più recenti standard di settore.

Light colour temperature 5000K and colour rendering CRI> 80, in line with the latest lighting standard regulations.

UV Free

Solo luce utile. L'emissione selettiva dei led elimina le bande ultraviolette per ottenere massima efficienza energetica e massima qualità della luce emessa.

The selective emission of the LEDs removes the ultraviolet bands to achieve maximum energy efficiency and maximum quality of the light emitted.

Visual Safe

Esente da rischio fotobiologico (RG0)

Free of photo-biological risk (RG0)

Performance

Best efficacy

Elevata performance luminosa ed energetica. Efficacia luminosa fino a 140 lumen/Watt, categoria di risparmio energetico A+.

High luminous and energy performance. Luminous efficiency up to 140 Lm/W, energy saving category A +.

Istant ON / OFF

Accensione e riaccensione a caldo immediata per la massima sicurezza visiva.

Instant switching ON/OFF and re-ignition for maximum safe of the visual conditions.

Ripple free

Luce priva di effetto stroboscopico per il massimo comfort visivo

Light without stroboscopic effects for maximum visual comfort.

Wider operating

Versioni per impianti in ambienti con temperature elevate.

Some versions suitable for lighting environments with high temperature ranges.

Profit

Short Payback

18 mesi di payback
(stima per retrofit di hi bay tradizionali
250W HID con Puck Smart 100W Led:
costo di riferimento dell'energia 0.15
per kW/h, 4000h di esercizio annue,
lumen output +9%).

*18 months payback
(estimate based on comparison
of example for retrofit of traditional
Hi Bay 250W HID with Puck Smart
100W Led: references energy
unit cost 0.15 per kW/h, 4000h annual
running time, lumen output + 9%).*

No relamping

Led e driver con vita media fino
a 50.000 ore eliminano i tradizionali
costi di relamping.

*LEDs and drivers lifetime up to
50,000 hours sets the traditional
relamping costs to zero.*

Declaration

IK10

Tutti gli apparecchi della linea Industrial
sopportano fino a 20 Joules di impatto (IK10),
garantendo così la massima resistenza
meccanica all'urto.

*All lighting fittings of the Industrial Line
can bear the impact up to 20 Joules (IK10),
in order to guaranting maximum mechanical
impact resistance.*

Warranty

Garanzia 5/7 anni (*)

Warranty 5/7 years ()*

Test compliance

LM 80

TM 21

RoHS

(*) garanzia 3 anni nelle versioni Puck Pro
in applicazioni con temperatura ambiente
di esercizio -40°C ÷ 70°C).

() 3-years warranty for Puck Pro
versions in environments with operating
temperature -40° C to 70° C.*

PUCK Series

Appositamente studiata per l'illuminazione degli ambienti industriali interni, la serie Puck è composta da sospensioni "Hi-Bays" di nuova generazione in grado di illuminare le aree di produzione (illuminamento medio 500lux) e i magazzini (illuminamento medio 200lux). Declinata nelle tre versioni Smart, Plus e Pro per soddisfare al meglio tutte le esigenze illuminotecniche, le sospensioni sono realizzate in pressofusione di alluminio per assicurare la dissipazione del calore nel tempo mantenendo la temperatura di esercizio dei led a livelli ottimali. Tutte le versioni della serie Puck sono complete di anello per catena di sospensione (non inclusa) e possono essere installate a soffitto e a parete mediante l'apposita staffa in accessorio, da ordinare separatamente. Le emissioni luminose sono controllate da specifiche lenti ad elevato rendimento ottico per ottenere aperture di fascio a 60° con UGR<22, e a 90° con UGR<25. Un'ampia gamma di accessori completa la serie.



PUCK Smart

operatività <i>operating</i>	-30°C... +45°C
flusso effettivo <i>light output</i>	12.000 / 18.000 / 24.000 lm
efficacia <i>efficacy</i>	120 lm/W
driver brand <i>driver brand</i>	CE Standard
led brand <i>led brand</i>	CE Standard
UGR <i>UGR</i>	<22 - <25
garanzia <i>warranty</i>	5 anni / 5 years

Specifically designed for the lighting of internal industrial environments, the Puck series is composed by suspensions "Hi-Bays" of new generation able to lighting production areas (medium lighting 500lux) and warehouses (medium lighting 200lux). Available in three versions Smart, Plus and Pro in order to satisfy all needs, the suspensions are made in die-cast aluminum to enable heat dissipation over time while maintaining the operating temperature of the LEDs in the best range. All versions of the Puck series are equipped with a dedicated ring for suspension chain (not included). These products can be mounted at the ceiling or at the wall using the special accessory bracket, to be ordered separately. The light emissions are controlled by specific lenses with high optical efficiency to obtain 60° beam with UGR <22, and 90° beam with UGR <25. A wide range of accessories completes the series.



PUCK Plus

-30°C... +45°C

13.000 / 19.500 / 26.000 lm

130 lm/W

Philips / Meanwell

Philips

<22 - <25

5 anni / 5 years



PUCK Pro

-30°C... +45°C

-40°C... +70°C

12.600 / 21.000 lm

140 lm/W

Philips

Philips

<22 - <25

7 anni / 7 years

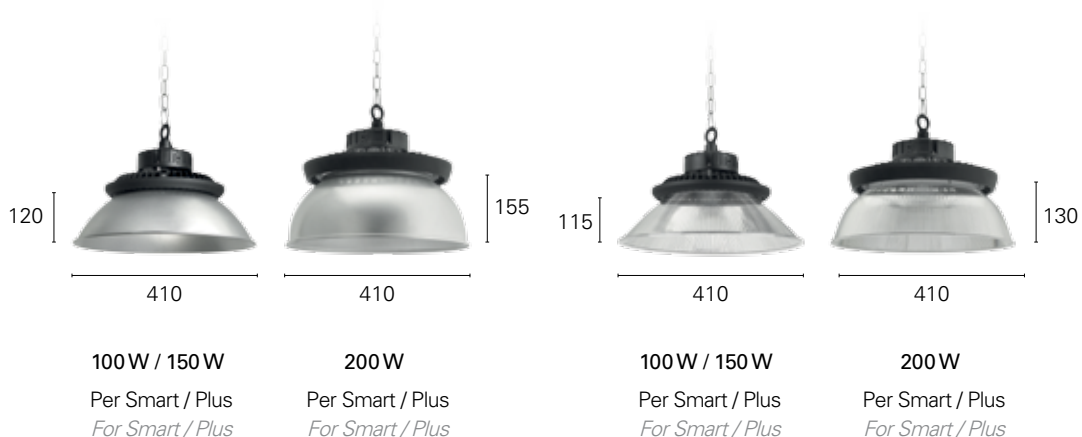
3 anni / 3 years

Accessori / Accessories

Schermi / Shade

Schermo opaco in alluminio
Silver Aluminium Shade

Schermo PC trasparente
Transparent PC Shade



Elettronica / Electric

Sensore di presenza
Motion Sensor

Connettore IP65
Junction Box IP65

Protettore sovratensione
Surge Protector



Per Plus Dimm 1...10V
For Plus Dimm 1...10V

Montaggio / Mounting

Staffa di fissaggio
Mounting Bracket



(*) Catena per sospensione non inclusa. / (*) Suspension chain not included.

Sensore di movimento / *Motion sensor*

A completamento delle versioni dimmerabili della serie Puck, il sensore di movimento permette di rilevare la presenza di persone in attività all'interno degli ambienti. Ideale per le aree dove il passaggio di persone è ridotto, ottimizza i consumi elettrici gestendo automaticamente l'accensione e la dimmerazione degli apparecchi e fornisce la luce strettamente necessaria all'attività che si sta svolgendo.

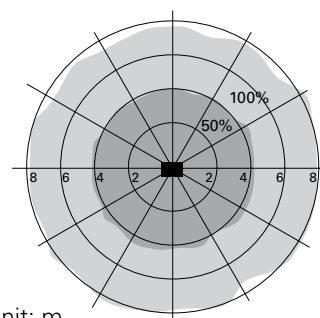
As accessory for dimmable version of Puck Series, the Motion Sensor detects the presence of activities inside the rooms and the ambients. Ideal where the passage of people is rare, the Motion Sensor optimizes the energy consumption thanks to a presetted automatic dimming of the fixtures, then providing the light strictly necessary for working activities at the right time.

Setting / *Settings*

Setup / <i>Setup</i>	Presenza attiva / <i>Active presence</i>	Stand by / <i>Stand by</i>
Primi settaggi in funzione delle caratteristiche dell'ambiente <i>First settings according to the features of the environment</i>	Presenza di attività e movimento nell'area di rilevamento <i>Presence of activity and movement in the area of sensitivity</i>	Al termine dell'attività il sensore entra in stand by prima di disattivarsi completamente <i>At the end of the activity, the sensor comes into standby before turning off completely</i>
Altezza di installazione massima <i>Maximum installation height</i> 15 m	Movimento rilevato <i>Motion detection</i> 0,5 ÷ 3 m/sec	Livello di output in Stand by <i>Stand by output level</i> 50% / 30% / 20% / 10%
Area di rilevamento <i>Detection area</i> 50% (Ø 4 m) / 100% (Ø 8 m)	Livello di output operativo <i>Working output level</i> 100%	Tempo di Stand by <i>Stand by period</i> ∞ / 60 min / 30 min 10 min / 5 min / 5 sec
Soglia di sensibilità luce ambiente <i>Daylight sensor</i> Disable / 200 / 100 / 50 lux	Tempo di mantenimento <i>Hold time</i> 5 sec / 30 sec / 90 sec 3 min / 20 min / 30 min	

Area di rilevamento / *Detection area*

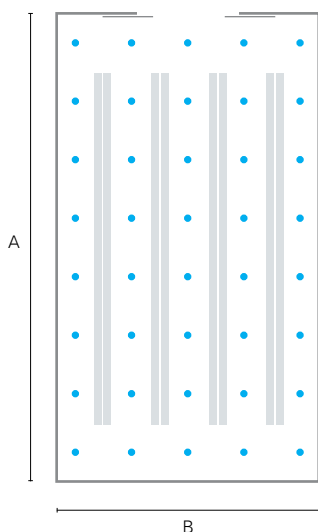
Montaggio a soffitto
Ceiling mounting pattern



Unit: m.

Applicazione / Application

Em = 200/300 lux



attività
activity

superficie
surface

lunghezza
length

larghezza
width

ore di esercizio annuale
working time

es. Preparazioni, Assemblaggio, Magazzini...
e.g. Preparation, Assembly, Warehouses...

1400 m².

A = 50 m.

B = 28 m.

4000 ore circa (12 ore giornaliere per 330 giorni).
4000 h (12 h daily 330 days by year).



Generic Hi Bay HIT 250W

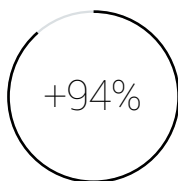
PUCK SMART Led 100W

potenza / power	250 W	100 W	
flusso sorgente / source flux	22.000 lumen	12.650 lumen	
rendimento ottico / fixture efficacy	0,71	0,95	
flusso apparecchio / fixture lumen output	15.600 lumen	12.000 lumen	
efficacia / efficacy	62 lm/W	120 lm/W	
n° apparecchi / n° fixtures	40	40	
potenza installata / power supplied	10 kW	0,4 kW	
altezza di installazione 6 metri installation height 6 meters	Ottica / Optic	△ 50°	△ 90°
	Em	275 lux	325 lux
	Emin / Em	0,55	0,56
	UGR	< 25	< 25
altezza di installazione 9 metri installation height 9 meters	Ottica / Optic	△ 50°	△ 60°
	Em	245 lux	345 lux
	Emin / Em	0,54	0,56
	UGR	< 25	< 22

Potenza installata
Power supplied



Efficienza
Efficiency



Illuminamento medio
Medium illuminance



Installazione rapida
Fast mounting

No relamping
No relamping

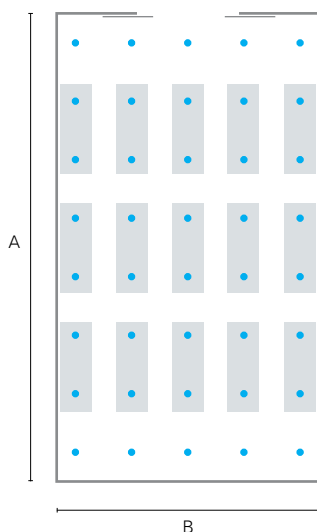
Manutenzione ridotta
Maintenance reduced

Pulizia facilitata
Easy cleaning

(*) Valori stimati con software di simulazione illuminotecnica. / (*) Estimated with lighting calculation software.

Applicazione / Application

Em = 400/500 lux



attività
activity

es. Produzioni, Lavorazioni, Finiture...
e.g. Production, Working, Finishing...

superficie
surface

1400 m².

lunghezza
length

A = 50 m.

larghezza
width

B = 28 m.

ore di esercizio annuale
working time

4000 ore circa (12 ore giornaliere per 330 giorni).
4000 h (12 h daily 330 days by year).

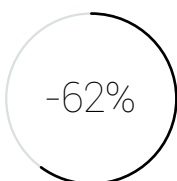


Generic Hi Bay HIT 400W

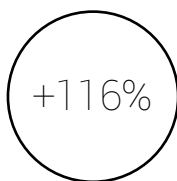
PUCK PLUS Led 150W

potenza / power	400 W	150 W	
flusso sorgente / source flux	34.000 lumen	21.500 lumen	
rendimento ottico / fixture efficacy	0,71	0,9	
flusso apparecchio / fixture lumen output	24.000 lumen	19.500 lumen	
efficienza / efficacy	60 lm/W	130 lm/W	
n° apparecchi / n° fixtures	40	40	
potenza installata / power supplied	16 kW	0,6 kW	
	Ottica / Optic \triangle 50°	Ottica / Optic \triangle 90°	
altezza di installazione 6 metri installation height 6 meters	Em	440 lux	520 lux
	Emin / Em	0,55	0,56
	UGR	< 25	< 25
	Ottica / Optic \triangle 50°	Ottica / Optic \triangle 60°	
altezza di installazione 9 metri installation height 9 meters	Em	400 lux	500 lux
	Emin / Em	0,54	0,55
	UGR	< 25	< 22

Potenza installata
Power supplied



Efficienza
Efficiency



Illuminamento medio
Medium illuminance



Installazione rapida
Fast mounting

No relamping
No relamping

Manutenzione ridotta
Maintenance reduced

Pulizia facilitata
Easy cleaning

(*) Valori stimati con software di simulazione illuminotecnica. / (*) Estimated with lighting calculation software.

PUCK Smart



⊕ pf>0,95 IP65 IK10 5 YEARS WARRANTY

Indicata per l'illuminazione indoor dei magazzini e delle aree di produzione. Sorgente SMD LED con lenti ottiche. Corpo in pressofusione di alluminio per l'ottimizzazione della dissipazione termica. Installabile a sospensione con cavo o catena (non inclusi) oppure a soffitto e parete mediante staffa accessoria (da ordinare separatamente). Emissione diretta rotosimmetrica per luce controllata. Schermi ottici in accessorio.

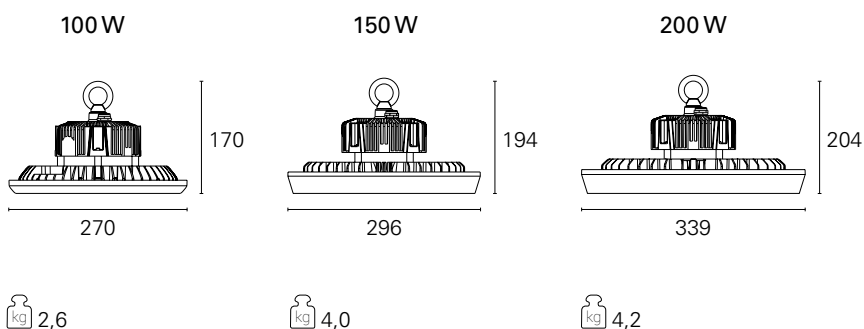
These products are suitable for lighting of indoor warehouses and production areas. SMD LED light source with optical lenses. Body in die-cast aluminum for the optimization of heat dissipation. Suitable for ceiling or wall mounting using a brackets kit (to be ordered separately) or for suspension mounting using chains (not included). Rotosymmetric direct emission for controlled light. Optical shades as accessory.




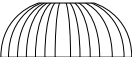

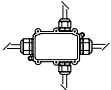

- Accensioni ON/OFF.
- Alimentazione 220-240 V in Classe "I".
- Fattore di potenza >0.95. Temperatura ambiente di esercizio da -30°C a +45°C.
- Mantenimento del flusso luminoso L70/B20 50.000h. effettivi secondo procedura standard LM-80 e TM-21.
- Emissioni luminose da 12.000/18.000/24.000 lumen.
- Efficacia luminosa 120lm/W.
- Efficienza energetica classe A+.
- Lenti Ottiche da 60° per UGR<22 e da 90° per UGR<25.
- Temperatura di colore dei led 5000K con resa cromatica CRI>80. Versioni a 4000 K su richiesta.
- IK10 / IP65 per applicazioni indoor.
- Schermi in accessorio in policarbonato trasparente e in alluminio finitura silver.
- Protettore dalle sovracorrenti e box di connessione a 4 vie IP65 (accessori non inclusi).
- Light Green, CO2 pollution reduction, No UV. RoHS compliance.
- 5 anni di garanzia.

- *Switching ON / OFF .*
- *220-240 V power supply in Class "I".*
- *Power factor > 0.95. Operating ambient temperature from -30° C to + 45° C.*
- *Maintenance of the luminous flux L70 / B20 50.000h. according to the standard procedure LM-80 and TM-21.*
- *12.000 / 18.000 / 24.000 lumen light emissions.*
- *120lm / W luminous efficacy.*
- *Class A + energy efficiency.*
- *60° Optical Lenses for UGR <22 and 90° for UGR <25.*
- *Colour temperature 5000K LEDs, CRI colour rendering > 80. 4000 K versions available bespoke.*
- *IK10 / IP65 for indoor applications.*
- *Transparent polycarbonate and silver finish aluminum shade.*
- *Surge Protector and IP65 4-way waterproof junction box series (not included).*
- *Light Green, CO2 pollution reduction, No UV. RoHS compliance.*
- *5 years warranty.*

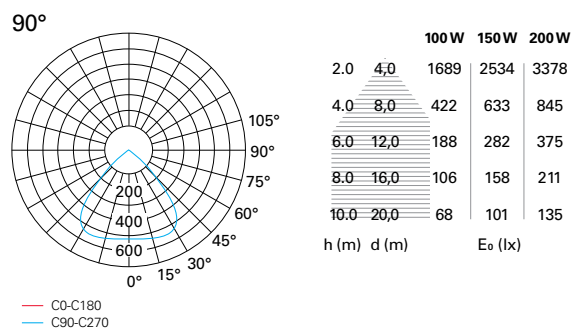
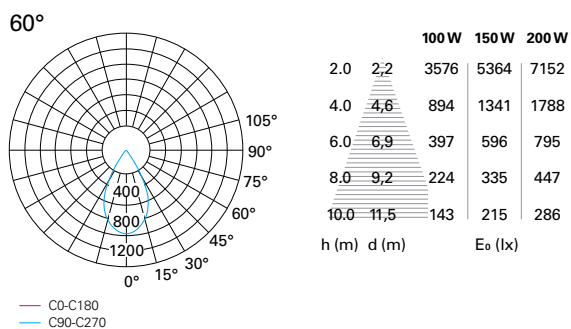
Dimensioni / Dimensions



Accessori / Accessories

	descrizione description	peso peso	100 W	150 W	200 W
	schermo opaco in alluminio silver aluminium shade	0,378 kg	IND02951	IND02951	IND02952
	schermo PC trasparente transparent PC shade	0,470 kg	IND02954	IND02954	IND02955
	staffa di fissaggio mounting bracket	0,950 kg	IND02910	IND02911	IND02912
	connettore IP65 junction box IP65	0,134 kg	IND02921	IND02921	IND02921
	protettore sovratensione surge protector	0,174 kg	IND02922	IND02922	IND02922

Ottiche / Optics



(*) Catena per sospensione non inclusa.

(*) Suspension chain not included.

PUCK Smart



versione version	potenza power	ottica optic	codice code	flusso luminoso luminous flux	temp. colore colour temp.	CRI CRI	UGR UGR	alimentazione power feed
On / Off	100 W	60°	IND01001	12000 lm	5000 K	≥ 80	≤ 22	220-240V
		90°	IND01002	12000 lm	5000 K	≥ 80	≤ 25	220-240V
	150 W	60°	IND01003	18000 lm	5000 K	≥ 80	≤ 22	220-240V
		90°	IND01004	18000 lm	5000 K	≥ 80	≤ 25	220-240V
	200 W	60°	IND01005	24000 lm	5000 K	≥ 80	≤ 22	220-240V
		90°	IND01006	24000 lm	5000 K	≥ 80	≤ 25	220-240V

Versioni a 4000 K su richiesta
4000 K versions available bespoke

PUCK Plus



⊕ pf>0,95 IP65 IK10 5 YEARS WARRANTY

Indicata per l'illuminazione indoor dei magazzini e delle aree di produzione. Componentistica led e driver di prima scelta (selezione prime label). Equipaggiata con SMD LED e lenti ottiche. Versioni ON/OFF, dimmerabili 1...10V, DALI. Corpo in pressofusione di alluminio per ottimizzazione della dissipazione termica. Installabile a sospensione con cavo o catena (non inclusi) oppure a soffitto e parete mediante staffa accessoria (da ordinare separatamente). Emissione diretta rotosimmetrica per luce controllata. Schermi ottici in accessorio. Sensore di presenza (accessorio non incluso) per versioni dimmerabili.

Suitable for lighting of indoor warehouses and production areas. LEDs and DRIVER first label selection. Equipped with SMD LED and optical lenses. Versions available ON / OFF, dimmable 1 ... 10V, DALI. Die-cast aluminum body for optimization of heat dissipation. Suitable for ceiling or wall mounting using a brackets kit (to be ordered separately) or for suspension mounting using chains (not included). Rotosymmetric direct emission for controlled light. Optical shades as accessory. Microwave motion sensor (accessory) not included for dimmable versions.

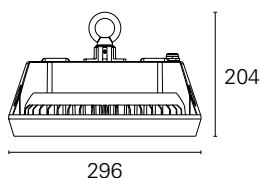


- Accensioni ON/OFF, Dimm 1...10V, DALI.
- Alimentazione 220-240 V, Classe "I".
- Fattore di potenza >0.95. Temperatura ambiente di esercizio da -30°C a +45°C.
- Mantenimento del flusso luminoso L70/B20 50.000h. effettivi secondo procedura standard LM-80 e TM-21.
- Emissioni luminose da 13.000 / 19.500 / 26.000 lumen.
- Efficacia luminosa 130lm/W.
- Efficienza energetica classe A+.
- Lenti Ottiche da 60° per UGR<22 e da 90° per UGR<25.
- Temperatura di colore dei led 5000K con resa cromatica CRI>80. Versioni a 4000 K su richiesta.
- IK10 / IP65 per applicazioni indoor.
- Schermi in accessorio in policarbonato trasparente e in alluminio finitura silver.
- Protettore dalle sovracorrenti e box di connessione a 4 vie IP65 accessori (non inclusi).
- Sensore di presenza/movimento accessorio non incluso (solo per versioni dimmerabili).
- Light Green, CO2 pollution reduction, No UV. RoHS compliance.
- 5 anni di garanzia.

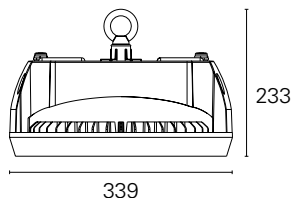
- *ON / OFF, Dimmable 1 ... 10V, DALI.*
- *220-240 V power supply, Class "I".*
- *Power factor > 0.95. Operating temperature from -30° C to + 45° C.*
- *Maintenance of the luminous flux L70 / B20 50.000h. according to the standard procedure LM-80 and TM-21.*
- *Light emissions from 13.000 / 19.500 / 26.000 lumens.*
- *130 lm/W luminous efficacy.*
- *Class A + energy efficiency.*
- *60° Optical Lenses for UGR <22 and 90° for UGR <25.*
- *Colour temperature 5000K leds, CRI > 80. 4000 K versions available bespoke.*
- *IK10 / IP65 for indoor applications.*
- *Transparent polycarbonate and silver finishing aluminum shade (accessory).*
- *Surge protector and 4-way waterproof junction box IP65 not included.*
- *Microwave motion sensor accessory not included (only for dimmable versions).*
- *Light Green, CO2 pollution reduction, No UV. RoHS compliance.*
- *5 years warranty.*

Dimensioni / Dimensions

100 W / 150 W




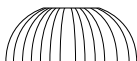
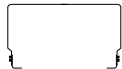
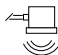
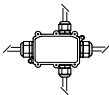

200 W



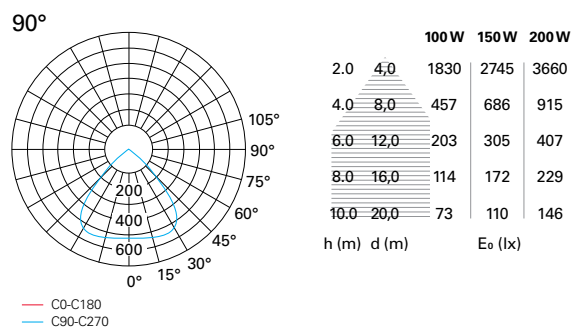
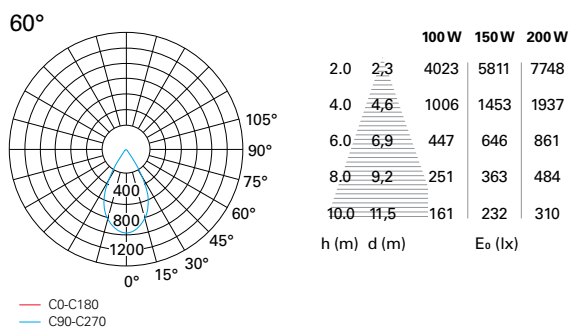
kg 3,5

kg 4,5

Accessori / Accessories

	descrizione description	peso peso	100 W	150 W	200 W
	schermo opaco in alluminio silver aluminium shade	0,378 kg	IND02951	IND02951	IND02952
	schermo PC trasparente transparent PC shade	0,470 kg	IND02954	IND02954	IND02955
	staffa di fissaggio mounting bracket	0,950 kg	IND02911	IND02911	IND02912
	sensore di presenza motion sensor	0,368kg	IND02931	\	\
	connettore IP65 junction box IP65	0,134 kg	IND02921	IND02921	IND02921
	protettore sovratensione surge protector	0,174 kg	IND02922	IND02922	IND02922

Ottiche / Optics



(*) Catena per sospensione non inclusa.

(*) Suspension chain not included.

PUCK Plus



versione version	potenza power	ottica optic	codice code	flusso luminoso luminous flux	temp. colore colour temp.	CRI CRI	UGR UGR	alimentazione power feed
On / Off	100 W	60°	IND02001	13000 lm	5000 K	≥ 80	≤ 22	220-240V
		90°	IND02002	13000 lm	5000 K	≥ 80	≤ 25	220-240V
	150 W	60°	IND02003	19500 lm	5000 K	≥ 80	≤ 22	220-240V
		90°	IND02004	19500 lm	5000 K	≥ 80	≤ 25	220-240V
	200 W	60°	IND02005	26000 lm	5000 K	≥ 80	≤ 22	220-240V
		90°	IND02006	26000 lm	5000 K	≥ 80	≤ 25	220-240V
Dimm 1...10 V	100 W	60°	IND02001D	13000 lm	5000 K	≥ 80	≤ 22	220-240V
		90°	IND02002D	13000 lm	5000 K	≥ 80	≤ 25	220-240V
	150 W	60°	IND02003D	19500 lm	5000 K	≥ 80	≤ 22	220-240V
		90°	IND02004D	19500 lm	5000 K	≥ 80	≤ 25	220-240V
	200 W	60°	IND02005D	26000 lm	5000 K	≥ 80	≤ 22	220-240V
		90°	IND02006D	26000 lm	5000 K	≥ 80	≤ 25	220-240V
DALI	100 W	60°	IND02001DA	13000 lm	5000 K	≥ 80	≤ 22	220-240V
		90°	IND02002DA	13000 lm	5000 K	≥ 80	≤ 25	220-240V
	150 W	60°	IND02003DA	19500 lm	5000 K	≥ 80	≤ 22	220-240V
		90°	IND02004DA	19500 lm	5000 K	≥ 80	≤ 25	220-240V
	200 W	60°	IND02005DA	26000 lm	5000 K	≥ 80	≤ 22	220-240V
		90°	IND02006DA	26000 lm	5000 K	≥ 80	≤ 25	220-240V

Versioni a 4000 K su richiesta
4000 K versions available bespoke

PUCK Pro



⊕ pf>0,98 IP65 IK10 3/7 YEARS WARRANTY

Indicata per l'illuminazione indoor delle aree di produzione anche con particolari condizioni di temperatura. Range di funzionamento del driver da -40°C a +70°C. Componentistica led e driver di prima scelta (selezione prime label). Equipaggiata con SMD LED e lenti ottiche. Corpo in pressofusione di alluminio sagomato per l'ottimizzazione della dissipazione termica. Driver in posizione verticale, distanziato dal corpo apparecchio per una perfetta gestione delle temperature di esercizio. Installabile a sospensione mediante cavo/catena (non inclusa). Emissione diretta rotosimmetrica per luce controllata.

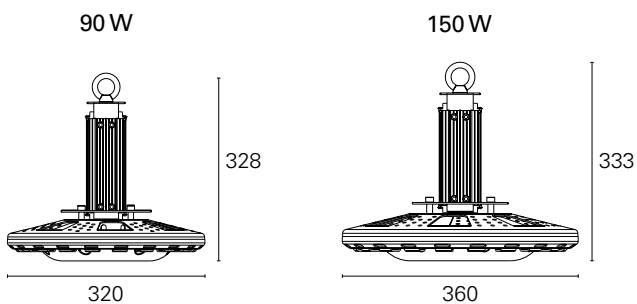
Suitable for lighting of indoor production areas even with special temperature conditions. Driver operating range from -40 ° C to + 70 ° C. LEDs and DRIVER first label selection. Equipped with SMD LED and optical lenses. Die-cast aluminum body shaped for the optimization of heat dissipation. Driver housed in vertical position, spaced from product's body for a perfect management of the operating temperatures. For suspension mounting using cable / chains (not included). Rotosymmetric direct emission for controlled light.



- Accensioni ON/OFF.
- Alimentazione 220-240 V, Classe "I".
- Fattore di potenza >0.98. Temperatura ambiente di esercizio da -40°C a +70°C.
- Mantenimento del flusso luminoso L70/B20 50.000h. effettivi secondo procedura standard LM-80 e TM-21.
- Emissioni luminose da 12.600/19.500 lumen.
- Efficienza luminosa 140lm/W.
- Efficienza energetica A+.
- Lenti Ottiche da 60° per UGR<22 e da 90° per UGR<25.
- Temperatura di colore dei led 5000K con resa cromatica CRI>80. Versioni a 4000 K su richiesta
- IK10 / IP65 per applicazioni indoor.
- Protettore dalle sovracorrenti e box di connessione a 4 vie IP65 accessori (non inclusi).
- Light Green, CO2 pollution reduction, no UV, RoHS compliance.
- 7 anni di garanzia per Ta -35°C a +40°C, 3 anni di garanzia per Ta -40°C a +70°C.

- *Switching ON / OFF.*
- *220-240 V power supply, Class "I".*
- *Power factor > 0.98. Operating ambient temperature from -40° C to + 70° C.*
- *Maintenance of the luminous flux L70 / B20 50.000h. according to the standard procedure LM-80 and TM-21.*
- *12.600 / 19.500 lumen light emissions.*
- *140 lm/W luminous efficiency.*
- *Energy efficiency A +.*
- *60° Optical Lenses for UGR <22 and 90° for UGR <25.*
- *Colour temperature 5000K LEDs, CRI > 80. 4000 K versions available bespoke*
- *IK10 / IP65 for indoor applications.*
- *Surge protector and 4-way waterproof junction box IP65 not included.*
- *Light Green, CO2 pollution reduction, no UV, RoHS compliance.*
- *7 years warranty for Ta -35° C to + 40° C applications,*
- *3 years warranty for Ta -40° C to + 70° C applications.*

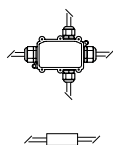
Dimensioni / Dimensions



kg 4,5

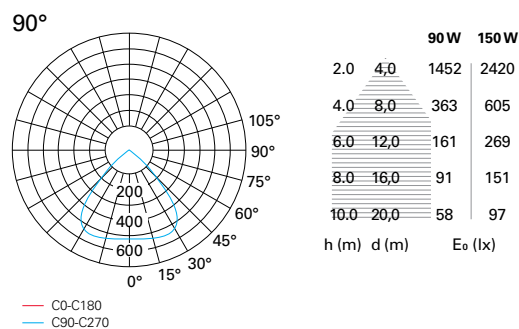
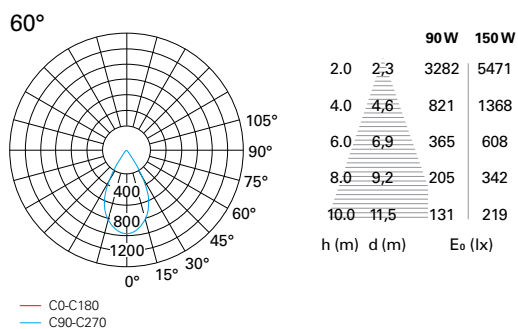
kg 5,2

Accessori / Accessories



descrizione <i>description</i>	peso <i>peso</i>	100 W	150 W	200 W
connettore IP65 <i>junction box IP65</i>	0,134 kg	IND02921	IND02921	IND02921
protettore sovratensione <i>surge protector</i>	0,174 kg	IND02922	IND02922	IND02922

Ottiche / Optics



(*) Catena per sospensione non inclusa.

(*) Suspension chain not included.

PUCK Pro



versione <i>version</i>	potenza <i>power</i>	ottica <i>optic</i>	codice <i>code</i>	flusso luminoso <i>luminous flux</i>	temp. colore <i>colour temp.</i>	CRI <i>CRI</i>	UGR <i>UGR</i>	alimentazione <i>power feed</i>
On / Off	90 W	60°	IND03001	12600 lm	5000 K	≥ 80	≤ 22	220-240V
		90°	IND03002	12600 lm	5000 K	≥ 80	≤ 25	220-240V
	150 W	60°	IND03003	21000 lm	5000 K	≥ 80	≤ 22	220-240V
		90°	IND03004	21000 lm	5000 K	≥ 80	≤ 25	220-240V

Versioni a 4000 K su richiesta
4000 K versions available bespoke

LANE

La serie Lane è composta da apparecchi "Hi Bays lineari", particolarmente indicati per l'illuminazione delle linee di produzione e di assemblaggio in indoor. Gli apparecchi, tutti realizzati in estrusione di alluminio per migliorare la dissipazione del calore, mantengono la temperatura di esercizio a livelli ottimali e assicurano nel tempo la durata dei led. Disponibili in due lunghezze, sono equipaggiati con apposite lenti ottiche in grado di ottenere emissioni luminose simmetriche, asimmetriche, ellittiche. Driver e led sono opportunamente selezionati tra la componentistica elettronica "prime label". Completano gli apparecchi le staffe di fissaggio orientabili per l'installazione a soffitto, a muro e a sospensione (catene di sospensione escluse).



100 W

lunghezza del modulo <i>module length</i>	503 mm
flusso effettivo <i>light output</i>	13.000 lm
efficacia <i>efficacy</i>	130 lm/W
driver brand <i>driver brand</i>	Philips
led brand <i>led brand</i>	Philips
UGR <i>UGR</i>	<22 - <25
garanzia <i>warranty</i>	5 anni / 5 years

The Lane series is composed by "linear Hi Bays" luminaires, particularly suitable for the lighting of warehouse lanes and indoor production areas. All products are made in extruded aluminum to improve heat dissipation, keeping the operating temperature at optimum levels and ensuring the durability of the LEDs over time. Available in two different lengths, these products are equipped with special optical lenses used to obtain symmetrical, asymmetrical and elliptic light emissions. Drivers and LEDs are properly selected among "prime label" electronic components. Fixing adjustable brackets for ceiling, wall and suspension installation are available to complete this series. (suspension chains are not included).



150 W

747 mm

19.500 lm

130 lm/W

Philips

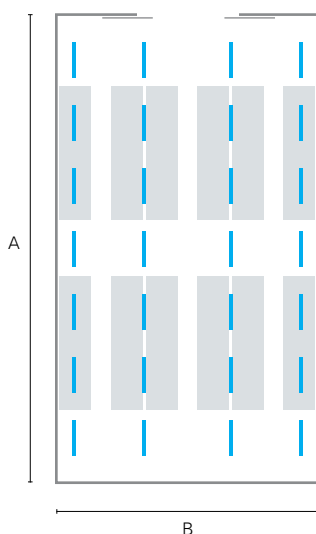
Philips

<22 - <25

5 anni / 5 years

Applicazione / Application

Em = 400/500 lux



attività
activity

es. Produzione...
e.g. Production...

superficie
surface

900 m².

lunghezza
length

A = 30 m.

larghezza
width

B = 30 m.

ore di esercizio annuale
working time

4000 ore circa (12 ore giornaliere per 330 giorni).
4000 h (12 h daily 330 days by year).

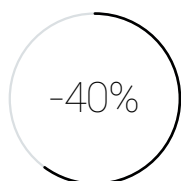


Generic Hi Bay HIT 250W

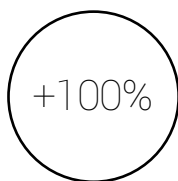
LANE 100W

potenza / power	250W	150W	
flusso sorgente / source flux	22000 lm	20500 lm	
rendimento ottico / fixture efficacy	0,71	0,95	
flusso apparecchio / fixture lumen output	15620 lm	19500 lm	
efficacia / efficacy	62 lm/W	130 lm/W	
n° apparecchi / n° fixtures	20	20	
potenza installata / power supplied	5 kW	3 kW	
altezza di installazione 7 metri installation height 7 meters	Ottica / Optic	△ 50°	△ 90°
	Em	275 lux	500 lux
	Emin / Em	0,55	0,75
	UGR	< 25	< 25
altezza di installazione 9 metri installation height 9 meters	Ottica / Optic	△ 50°	△ 60°
	Em	225 lux	460 lux
	Emin / Em	0,67	0,71
	UGR	< 25	< 22

Potenza installata
Power supplied



Efficienza
Efficiency



Illuminamento medio
Medium illuminance



Installazione rapida
Fast mounting

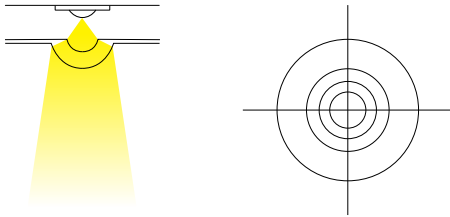
No relamping
No relamping

Manutenzione ridotta
Maintenance reduced

Pulizia facilitata
Easy cleaning

Ottiche / Optics

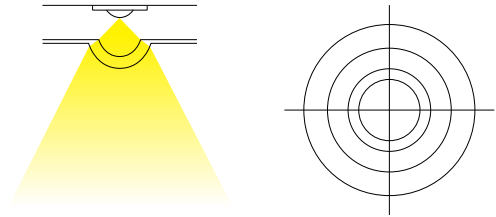
Symmetric 60°



Le ottiche da 60° emettono luce in modo rotosimmetrico e sono ottimali per l'illuminazione da 8÷12 m. di metri di altezza.

60° optics emit rotosymmetric light and are ideal for the lighting of 8÷12 m. height areas.

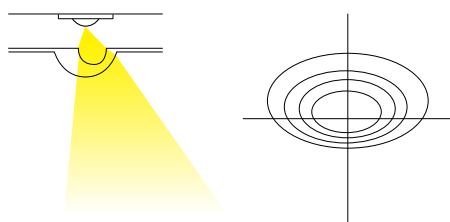
Symmetric 90°



Le ottiche da 90° emettono luce in modo rotosimmetrico e sono ottimali per l'illuminazione da 5÷9 m. di metri di altezza.

90° optics emit rotosymmetric light and are ideal for the lighting of 5÷9 m. height areas.

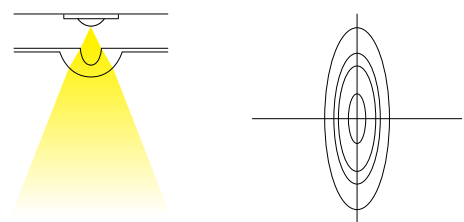
Asymmetric



Le ottiche Asymmetric emettono luce prevalentemente di lato e sono indicate per l'illuminazione dei piani verticali come ad esempio gli scaffali di un magazzino o le pareti dei camminamenti.

Asymmetric optics emit light mainly by side and are indicated for the lighting of vertical surfaces such as warehouse's shelves or walkways' walls.

Elliptical



Le ottiche Elliptical forniscono un'emissione allungata della luce per favorire l'illuminazione dei percorsi oppure degli ambienti con punti luce particolarmente distanti.

Elliptical optics emit elongated light to facilitate paths lighting or areas with particularly distant points of light.

LANE



⊕ pf>0,92 IP66 IK10 5 YEARS WARRANTY

Indicata per l'illuminazione indoor delle aree di produzione in linea e delle corsie di stoccaggio. Componentistica led e driver di prima scelta (selezione prime label). Equipaggiata con SMD led e lenti ottiche. Corpo in estrusione di alluminio per ottimizzazione della dissipazione termica. Installabile a soffitto o a parete mediante kit di staffe (incluse) oppure a sospensione mediante catene (non incluse). Emissione diretta simmetrica, asimmetrica o ellittica.

These products are specifically suitable for the lighting of in line indoor production areas and storage lanes. LEDs and DRIVER first label selection. Equipped with SMD LEDs and optical lenses. Body in extruded aluminum for optimization of heat dissipation. Suitable for ceiling or wall mounting using a brackets kit (included) or for suspension mounting using chains (not included). Direct symmetric, asymmetric or elliptical emission.



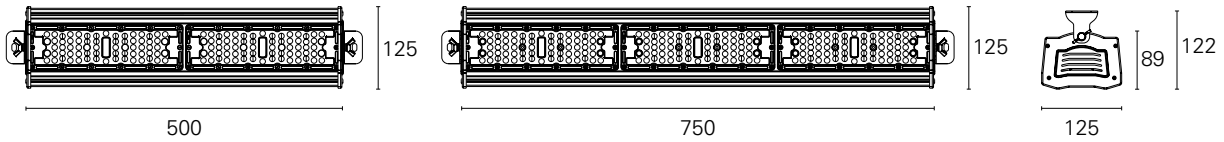
- Accensione ON/OFF.
- Alimentazione 220-240 V, Classe "I".
- Fattore di potenza >0.92. Temperatura ambiente di esercizio da -30°C a +45°C.
- Mantenimento del flusso luminoso L70/B20 50.000h. effettive secondo procedura standard LM-80 e TM-21.
- Emissioni luminose da 13.000/19.500 lumen.
- Efficienza luminosa 130 lm/W.
- Efficienza energetica A+.
- Lenti ottiche per emissioni rotosimmetriche 60° UGR<22, 90° UGR<25, emissione ellittica C0-C180 = 65° e C90-C270 = 30° UGR<22, emissione asimmetrica C90 = 50°, C270 = 20° e C0-C180 = 130°.
- Temperatura di colore dei led 5000K con resa cromatica CRI>80. Versioni a 4000 K su richiesta.
- IK10 / IP65 per applicazioni in interni.
- Protettore dalle sovracorrenti e box di connessione a 4 vie IP65 accessori (non inclusi).
- Light Green, CO2 pollution reduction, no UV, RoHS compliance.
- 5 anni di garanzia.

- *ON / OFF switch-on.*
- *220-240 V power supply, Class "I".*
- *Power factor > 0.92. Operating ambient temperature from -30° C to + 45° C.*
- *Maintenance of the luminous flux L70 / B20 50.000h. according to the standard procedure LM-80 and TM-21.*
- *13.000 / 19.500 lumens light emissions.*
- *130 lm/W luminous efficiency.*
- *Energy efficiency A +.*
- *Optic lens for rotosymmetrical emissions 60° UGR<22, 90° UGR<25, elliptical emission C0-C180 = 65°, C90-C270 = 30° UGR<22, asymmetric emission C90 = 50°, C270 = 20° and C0-C180 = 130°.*
- *Colour temperature of 5000K LEDs with CRI > 800. 4000 K versions available bespoke*
- *IK10 / IP65 for indoor applications.*
- *Surge protector and 4-way waterproof junction box IP65 not included.*
- *Light Green, CO2 pollution reduction, no UV, RoHS compliance.*
- *5 years warranty.*

Dimensioni / Dimensions

100 W

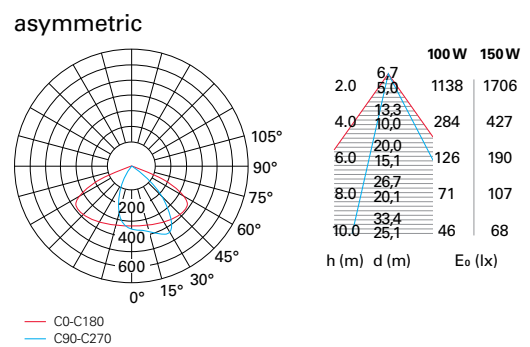
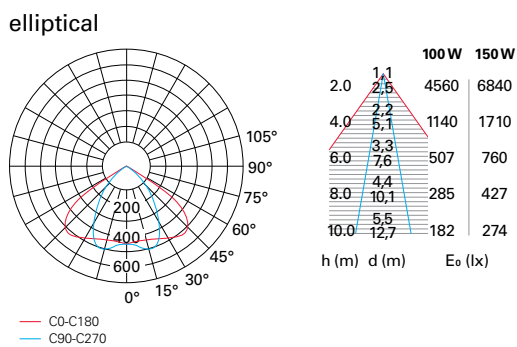
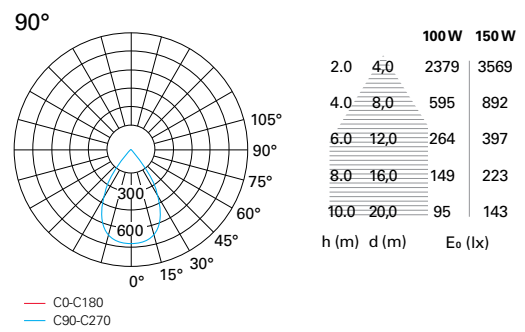
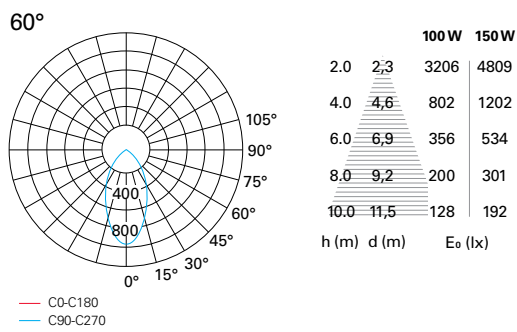
150 W



3,0

4,1

Ottiche / Optics



(*) Catena per sospensione non inclusa.
 (*) Suspension chain not included.

LANE



versione version	potenza power	ottica optic	codice code	flusso luminoso luminous flux	temp. colore colour temp.	CRI CRI	UGR UGR	alimentazione power feed
On / Off	100 W	60°	IND05001	13000 lm	5000 K	≥ 80	≤ 22	220-240V
		90°	IND05002	13000 lm	5000 K	≥ 80	≤ 25	220-240V
		Elliptical	IND05003	13000 lm	5000 K	≥ 80	≤ 22 / ≤ 25	220-240V
		Asymmetric	IND05004	13000 lm	5000 K	≥ 80	-	220-240V
	150 W	60°	IND05005	19500 lm	5000 K	≥ 80	≤ 22	220-240V
		90°	IND05006	19500 lm	5000 K	≥ 80	≤ 25	220-240V
		Elliptical	IND05007	19500 lm	5000 K	≥ 80	≤ 22 / ≤ 25	220-240V
		Asymmetric	IND05008	19500 lm	5000 K	≥ 80	-	220-240V

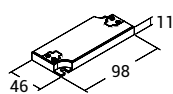
Versioni a 4000 K su richiesta
 4000 K versions available bespoke

DRIVERS AND CONTROLLERS

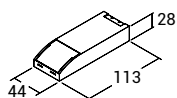
CONSTANT CURRENT	240
CONSTANT VOLTAGE	241
EMERGENCY KIT	242
CONTROLLERS	243

Corrente costante / Constant current

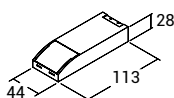
IP20



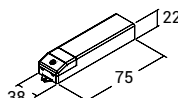
controllo <i>control</i>	on-off
corrente in uscita <i>output current</i>	350 mA
codice <i>code</i>	DRV1008
potenza <i>power</i>	max 6 W
tensione in uscita <i>output voltage</i>	2 ÷ 18V DC
tensione in ingr. <i>voltage range</i>	220÷240 V - 50 / 60 Hz
cl. isolamento/IP <i>insulation class/IP</i>	class II / IP20
peso <i>weight</i>	0,04 kg



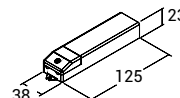
controllo <i>control</i>	on-off
corrente in uscita <i>output current</i>	350 mA
codice <i>code</i>	DRV1004
potenza <i>power</i>	max 12 W
tensione in uscita <i>output voltage</i>	2 ÷ 32V DC
tensione in ingr. <i>voltage range</i>	220÷240 V - 50 / 60 Hz
cl. isolamento/IP <i>insulation class/IP</i>	class II / IP20
peso <i>weight</i>	0,06 kg



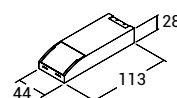
controllo <i>control</i>	Phase cut IGBT / TRIAC
corrente in uscita <i>output current</i>	350 mA
codice <i>code</i>	DRV1006
potenza <i>power</i>	max 18 W
tensione in uscita <i>output voltage</i>	15 ÷ 52V DC
tensione in ingr. <i>voltage range</i>	220÷240 V - 50 / 60 Hz
cl. isolamento/IP <i>insulation class/IP</i>	class II / IP20
peso <i>weight</i>	0,10 kg



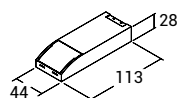
controllo <i>control</i>	on-off
corrente in uscita <i>output current</i>	500 mA
codice <i>code</i>	DRV1020
potenza <i>power</i>	max 8 W
tensione in uscita <i>output voltage</i>	3 ÷ 15V DC
tensione in ingr. <i>voltage range</i>	220÷240 V - 50 / 60 Hz
cl. isolamento/IP <i>insulation class/IP</i>	class II / IP20
peso <i>weight</i>	0,05 kg



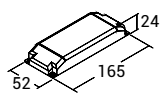
controllo <i>control</i>	on-off
corrente in uscita <i>output current</i>	500 mA
codice <i>code</i>	DRV1021
potenza <i>power</i>	max 16,8 W
tensione in uscita <i>output voltage</i>	3 ÷ 33V DC
tensione in ingr. <i>voltage range</i>	220÷240 V - 50 / 60 Hz
cl. isolamento/IP <i>insulation class/IP</i>	class II / IP20
peso <i>weight</i>	0,08 kg



controllo <i>control</i>	Phase cut IGBT / TRIAC
corrente in uscita <i>output current</i>	700 mA
codice <i>code</i>	DRV1007
potenza <i>power</i>	max 18 W
tensione in uscita <i>output voltage</i>	6 ÷ 26V DC
tensione in ingr. <i>voltage range</i>	220÷240 V - 50 / 60 Hz
cl. isolamento/IP <i>insulation class/IP</i>	class II / IP20
peso <i>weight</i>	0,10 kg

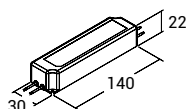


controllo <i>control</i>	on-off
potenza <i>power</i>	700 mA
codice <i>code</i>	DRV1005
corrente in uscita <i>output current</i>	max 20 W
tensione in uscita <i>output voltage</i>	2 ÷ 29V DC
tensione in ingr. <i>voltage range</i>	220÷240 V - 50 / 60 Hz
cl. isolamento/IP <i>insulation class/IP</i>	class II / IP20
peso <i>weight</i>	0,09 kg

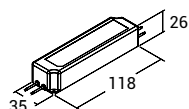


controllo <i>control</i>	Phase cut IGBT / TRIAC
potenza <i>power</i>	700 mA
codice <i>code</i>	DRV1013
corrente in uscita <i>output current</i>	max 36 W
tensione in uscita <i>output voltage</i>	24 ÷ 52V DC
tensione in ingr. <i>voltage range</i>	220÷240 V - 50 / 60 Hz
cl. isolamento/IP <i>insulation class/IP</i>	class II / IP20
peso <i>weight</i>	0,21 kg

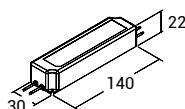
IP67



controllo <i>control</i>	on-off
corrente in uscita <i>output current</i>	350 mA
codice <i>code</i>	DRV1050
potenza <i>power</i>	max 16,8 W
tensione in uscita <i>output voltage</i>	6 ÷ 48V DC
tensione in ingr. <i>voltage range</i>	220÷240 V - 50 / 60 Hz
cl. isolamento/IP <i>insulation class/IP</i>	class II / IP67
peso <i>weight</i>	0,17 kg

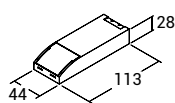


controllo <i>control</i>	on-off
corrente in uscita <i>output current</i>	500 mA
codice <i>code</i>	DRV1023
potenza <i>power</i>	max 17,5 W
tensione in uscita <i>output voltage</i>	9 ÷ 35V DC
tensione in ingr. <i>voltage range</i>	220÷240 V - 50 / 60 Hz
cl. isolamento/IP <i>insulation class/IP</i>	class II / IP67
peso <i>weight</i>	0,17 kg

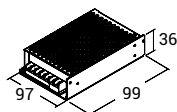


controllo <i>control</i>	on-off
corrente in uscita <i>output current</i>	700 mA
codice <i>code</i>	DRV1060
potenza <i>power</i>	max 17,5 W
tensione in uscita <i>output voltage</i>	6 ÷ 25V DC
tensione in ingr. <i>voltage range</i>	220÷240 V - 50 / 60 Hz
cl. isolamento/IP <i>insulation class/IP</i>	class II / IP67
peso <i>weight</i>	0,17 kg

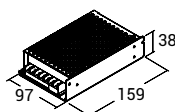
Tensione costante / Constant voltage



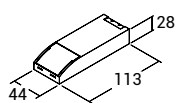
controllo <i>control</i>	on-off
tensione in uscita <i>output voltage</i>	12V DC
codice <i>code</i>	DRV2000
corrente in uscita <i>output current</i>	0 ÷ 1,7 A
potenza <i>power</i>	max 20 W
tensione in ingr. <i>voltage range</i>	220÷240 V - 50 / 60 Hz
cl. isolamento / IP <i>insulation class / IP</i>	class II / IP20
peso <i>weight</i>	0,09 kg



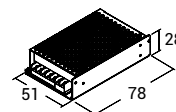
controllo <i>control</i>	on-off
tensione in uscita <i>output voltage</i>	12V DC
codice <i>code</i>	DRV2004
corrente in uscita <i>output current</i>	0 ÷ 4,2 A
potenza <i>power</i>	max 50 W
tensione in ingr. <i>voltage range</i>	220÷240 V - 50 / 60 Hz
cl. isolamento / IP <i>insulation class / IP</i>	class I / IP \
peso <i>weight</i>	0,25 kg



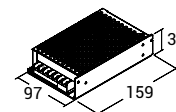
controllo <i>control</i>	on-off
tensione in uscita <i>output voltage</i>	12V DC
codice <i>code</i>	DRV2006
corrente in uscita <i>output current</i>	0 ÷ 8,5 A
potenza <i>power</i>	max 100 W
tensione in ingr. <i>voltage range</i>	220÷240 V - 50 / 60 Hz
cl. isolamento / IP <i>insulation class / IP</i>	class I / IP \
peso <i>weight</i>	0,56 kg



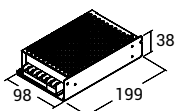
controllo <i>control</i>	on-off
tensione in uscita <i>output voltage</i>	24V DC
codice <i>code</i>	DRV2001
corrente in uscita <i>output current</i>	0 ÷ 0,83 A
potenza <i>power</i>	max 20 W
tensione in ingr. <i>voltage range</i>	220÷240 V - 50 / 60 Hz
cl. isolamento / IP <i>insulation class / IP</i>	class II / IP20
peso <i>weight</i>	0,09 kg



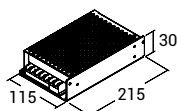
controllo <i>control</i>	on-off
tensione in uscita <i>output voltage</i>	24V DC
codice <i>code</i>	DRV2005
corrente in uscita <i>output current</i>	0 ÷ 2,2 A
potenza <i>power</i>	max 50 W
tensione in ingr. <i>voltage range</i>	220÷240 V - 50 / 60 Hz
cl. isolamento / IP <i>insulation class / IP</i>	class I / IP \
peso <i>weight</i>	0,25 kg



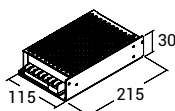
controllo <i>control</i>	on-off
tensione in uscita <i>output voltage</i>	24V DC
codice <i>code</i>	DRV2007
corrente in uscita <i>output current</i>	0 ÷ 4,5 A
potenza <i>power</i>	max 100 W
tensione in ingr. <i>voltage range</i>	220÷240 V - 50 / 60 Hz
cl. isolamento / IP <i>insulation class / IP</i>	class I / IP \
peso <i>weight</i>	0,56 kg



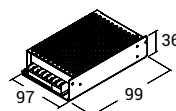
controllo <i>control</i>	on-off
tensione in uscita <i>output voltage</i>	24V DC
codice <i>code</i>	DRV2009
corrente in uscita <i>output current</i>	0 ÷ 6,5 A
potenza <i>power</i>	max 150 W
tensione in ingr. <i>voltage range</i>	220÷240 V - 50 / 60 Hz
cl. isolamento / IP <i>insulation class / IP</i>	class I / IP \
peso <i>weight</i>	0,64 kg



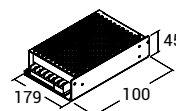
controllo <i>control</i>	on-off
tensione in uscita <i>output voltage</i>	24V DC
codice <i>code</i>	DRV2011
corrente in uscita <i>output current</i>	0 ÷ 8,4 A
potenza <i>power</i>	max 200 W
tensione in ingr. <i>voltage range</i>	220÷240 V - 50 / 60 Hz
cl. isolamento / IP <i>insulation class / IP</i>	class I / IP \
peso <i>weight</i>	0,81 kg



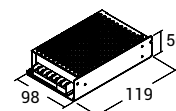
controllo <i>control</i>	on-off
tensione in uscita <i>output voltage</i>	24V DC
codice <i>code</i>	DRV2012 (*)
corrente in uscita <i>output current</i>	0 ÷ 13,4 A
potenza <i>power</i>	max 320 W
tensione in ingr. <i>voltage range</i>	220÷240 V - 50 / 60 Hz
cl. isolamento / IP <i>insulation class / IP</i>	class I / IP \
peso <i>weight</i>	0,90 kg



controllo <i>control</i>	on-off
tensione in uscita <i>output voltage</i>	48V DC
codice <i>code</i>	51097
corrente in uscita <i>output current</i>	0 ÷ 11 A
potenza <i>power</i>	max 50 W
tensione in ingr. <i>voltage range</i>	220÷240 V - 50 / 60 Hz
cl. isolamento / IP <i>insulation class / IP</i>	class I / IP \
peso <i>weight</i>	0,25 kg



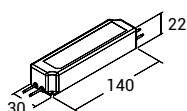
controllo <i>control</i>	on-off
tensione in uscita <i>output voltage</i>	48V DC
codice <i>code</i>	51066
corrente in uscita <i>output current</i>	0 ÷ 2,1 A
potenza <i>power</i>	max 100 W
tensione in ingr. <i>voltage range</i>	220÷240 V - 50 / 60 Hz
cl. isolamento / IP <i>insulation class / IP</i>	class I / IP \
peso <i>weight</i>	0,56 kg



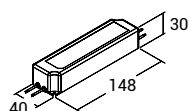
controllo <i>control</i>	on-off
tensione in uscita <i>output voltage</i>	48V DC
codice <i>code</i>	51074
corrente in uscita <i>output current</i>	0 ÷ 4,2 A
potenza <i>power</i>	max 200 W
tensione in ingr. <i>voltage range</i>	220÷240 V - 50 / 60 Hz
cl. isolamento / IP <i>insulation class / IP</i>	class I / IP \
peso <i>weight</i>	0,89 kg

(*) Raffreddamento ad aria forzata tramite ventilatore incorporato. / Forced air cooling by built-in fan.

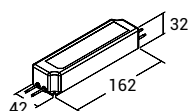
IP67



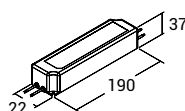
controllo <i>control</i>	on-off
tensione in uscita <i>output voltage</i>	24V DC
codice <i>code</i>	DRV2051
corrente in uscita <i>output current</i>	0 ÷ 0,75 A
potenza <i>power</i>	max 18 W
tensione in ingr. <i>voltage range</i>	220÷240 V - 50 / 60 Hz
cl. isolamento / IP <i>insulation class / IP</i>	class II / IP67
peso <i>weight</i>	0,17 kg



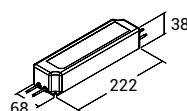
controllo <i>control</i>	on-off
tensione in uscita <i>output voltage</i>	24V DC
codice <i>code</i>	DRV2053
corrente in uscita <i>output current</i>	0 ÷ 1,5 A
potenza <i>power</i>	max 35 W
tensione in ingr. <i>voltage range</i>	220÷240 V - 50 / 60 Hz
cl. isolamento / IP <i>insulation class / IP</i>	class II / IP67
peso <i>weight</i>	0,34 kg



controllo <i>control</i>	on-off
tensione in uscita <i>output voltage</i>	24V DC
codice <i>code</i>	DRV2057
corrente in uscita <i>output current</i>	0 ÷ 2,5 A
potenza <i>power</i>	max 60 W
tensione in ingr. <i>voltage range</i>	220÷240 V - 50 / 60 Hz
cl. isolamento / IP <i>insulation class / IP</i>	class II / IP67
peso <i>weight</i>	0,40 kg



controllo <i>control</i>	on-off
tensione in uscita <i>output voltage</i>	24V DC
codice <i>code</i>	DRV2061
corrente in uscita <i>output current</i>	0 ÷ 4,2 A
potenza <i>power</i>	max 100 W
tensione in ingr. <i>voltage range</i>	220÷240 V - 50 / 60 Hz
cl. isolamento / IP <i>insulation class / IP</i>	class II / IP67
peso <i>weight</i>	0,63 kg



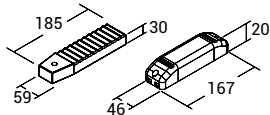
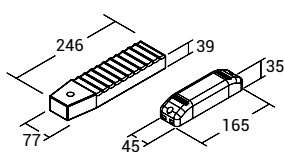
controllo <i>control</i>	on-off
tensione in uscita <i>output voltage</i>	24V DC
codice <i>code</i>	DRV2063
corrente in uscita <i>output current</i>	0 ÷ 6,3 A
potenza <i>power</i>	max 150 W
tensione in ingr. <i>voltage range</i>	220÷240 V - 50 / 60 Hz
cl. isolamento / IP <i>insulation class / IP</i>	class I / IP67
peso <i>weight</i>	1,00 kg

Kit di emergenza / *Emergency kit*

KIT per luce d'emergenza per power LED e moduli LED *Emergency light KIT for power LED and LED modules*

Funzionamento in sola emergenza o in luce continua in abbinamento con alimentatori elettronici, elettronici dimmerabili. Versione regolabile con dip-switch, per power LED a corrente costante o per moduli LED a tensione costante. Intervento istantaneo ad ogni mancanza di rete. Include indicatore di ricarica a LED.

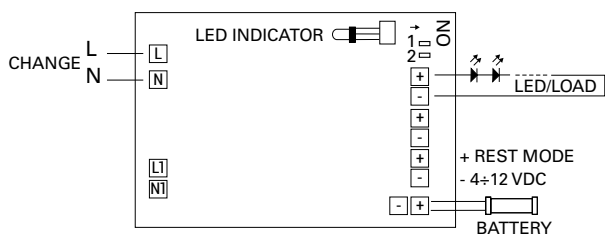
Operates in emergency only and continuous light in combination with electronic power supply and dimmerable electronics. Adjustable version with dipswitch for constant current power LED or constant voltage LED modules. Instant response to any power failure. Includes LED charging indicator.



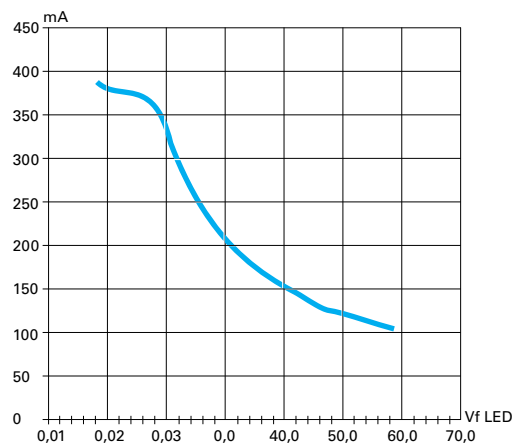
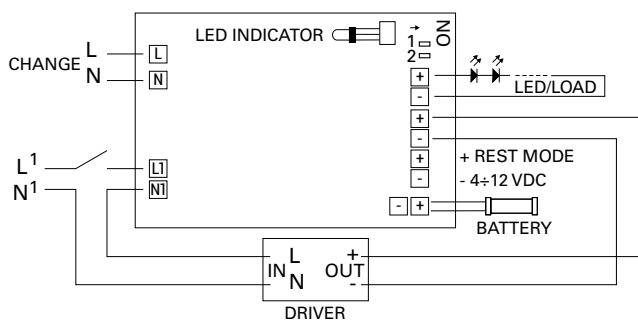
autonomia <i>operating time</i>	3 h
tempo di ricarica <i>charge time</i>	24 h
codice <i>code</i>	DRV9091
corrente in uscita <i>output current</i>	350 ÷ 100 mA (emergency mode)
tensione in uscita <i>output voltage</i>	9 ÷ 58 DC (emergency mode)
tensione in ingr. <i>voltage range</i>	220÷240 V - 50 / 60 Hz
d. isolamento / IP <i>insulation class / IP</i>	class II / IP20
peso <i>weight</i>	0,88 kg

autonomia <i>operating time</i>	1 h
tempo di ricarica <i>charge time</i>	24 h
codice <i>code</i>	DRV9092
corrente in uscita <i>output current</i>	350 ÷ 100 mA (emergency mode)
tensione in uscita <i>output voltage</i>	9 ÷ 58 DC (emergency mode)
tensione in ingr. <i>voltage range</i>	220÷240 V - 50 / 60 Hz
d. isolamento / IP <i>insulation class / IP</i>	class II / IP20
peso <i>weight</i>	0,43 kg

Schema di collegamento non permanente (solo emergenza)
Wiring diagram - Non-maintained (emergency only)



Schema di collegamento permanente (illuminazione ordinaria)
Wiring diagram - Maintained with external electronic driver

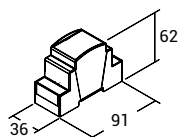


Controlli / Controllers

Dimmer led monocromatico / Monochrome led dimmer

Dispositivo a singolo canale a barra Din professionale per la regolazione dell'intensità luminosa di moduli e strisce a led in bassa tensione. Grazie alla funzione soft dimming garantisce un'accensione e spegnimento morbido. Dotato di effetto memoria in mancanza di tensione. Possibilità di funzionamento anche in modalità master/slave, con ingresso a pulsante, 0-10/1-10V, solo con la versione DMX (su richiesta). Ingresso analogico selezionabile: pulsante normalmente aperto, 0-10V, 1-10V, potenziometro. Questo dispositivo è stato concepito per applicazioni professionali.

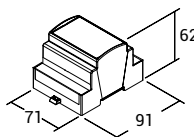
A professional single-channel Din rail device for regulating the brightness of low voltage LED strips and modules. The soft dimming function ensures soft switching on and off. It also has a memory function for when the power supply is off. DMX version (available upon request) functioning possible also in master / slave mode, with push-button input, 0-10 / 1-10 V. Analogue input selection: Normally Open pushbutton, 0-10V, 1-10V, potentiometer. This device has been designed for professional applications.



controllo <i>control</i>	DALI - Pulsante N.A. / 0-10/1-10 Potenziometro
tensione in ingr. <i>voltage range</i>	24V DC
codice <i>code</i>	DRV9052
potenza <i>power</i>	max 156 W
corrente in uscita <i>output current</i>	max 1x 8 A
tensione in uscita <i>output voltage</i>	24V DC
cl. isolamento / IP <i>insulation class / IP</i>	class III / IP10
peso <i>weight</i>	0,08 kg

Centralina di controllo led multi-canale che permette di effettuare una regolazione della luce LED e creare effetti di bianco mediante un comando a bus tipo DALI. Grazie alla funzione soft dimming garantisce un'accensione e spegnimento morbido. Dotato di effetto memoria in mancanza di tensione. La centralina 4 canali funziona anche in modalità master/slave, con ingresso a pulsante, 0-10/1-10V, solo con la versione DMX (su richiesta). Ingresso analogico selezionabile: 4 pulsanti normalmente aperto, 0-10V, 1-10V, Potenziometro. Dispone di una morsettiera a 6 vie per semplificare il cablaggio del bus. Questo dispositivo è stato concepito per applicazioni professionali.

Control unit of a range of multi-channel LED drivers that can be used to regulate LED lights and create white by means of a DALI. The soft dimming function ensures soft switching on and off. It also has a memory function for when the power supply is off. DMX version (available upon request) the 4-channel control unit also works in master / slave mode, with push-button input, 0-10 / 1-10 V. Analogue input selection: 4 Normally Open pushbuttons, 0-10V, 1-10V, Potentiometer. The device has a 6-way terminal block for an easy cabling of the bus. This device has been designed for professional applications



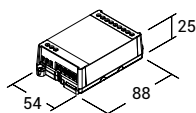
controllo <i>control</i>	DALI - Pulsante N.A. / 0-10/1-10 Potenziometro
tensione in ingr. <i>voltage range</i>	24V DC
codice <i>code</i>	DRV9053
potenza <i>power</i>	max 480 W
corrente in uscita <i>output current</i>	max 4x 5 A / max 1x 20 A
tensione in uscita <i>output voltage</i>	24V DC
cl. isolamento / IP <i>insulation class / IP</i>	class III / IP10
peso <i>weight</i>	0,12 kg

Controlli RGB / RGB controls



Dispositivo multicanale di controllo per la gestione colore RGB. Grazie alla funzione soft dimming garantisce un'accensione e spegnimento morbido. Dotato di 2 ingressi a pulsante normalmente aperto per comando locale. Questo prodotto è in grado di pilotare sia strisce a led che moduli led di piccola potenza.

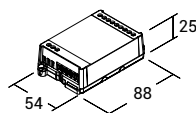
This 4-channel product with sequencer function can be used to regulate RGB lights by means of a DALI bus command or in stand-alone mode. It also offers the possibility of selecting a colour or setting a cycle of colours that vary automatically, fading from one to another.



controllo <i>control</i>	N.O. Push Buttons
tensione in ingr. <i>voltage range</i>	24V DC
codice <i>code</i>	DRV9008
potenza <i>power</i>	max 240 W
corrente in uscita <i>output current</i>	4x 5A (max 10A tot.)
tensione in uscita <i>output voltage</i>	12 / 24V DC
cl. isolamento / IP <i>insulation class / IP</i>	class III / IP20
peso <i>weight</i>	0,07 kg

Il Booster è un amplificatore di segnale PWM da utilizzare con centralina DRV9008.

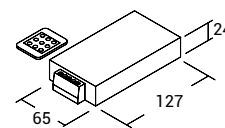
The Booster is a PWM signal amplifier to be used with DRV9008 control unit



controllo <i>control</i>	D-PWM
tensione in ingr. <i>voltage range</i>	24V DC
codice <i>code</i>	DRV9009
potenza <i>power</i>	max 240 W
corrente in uscita <i>output current</i>	4x 5A (max 10A tot.)
tensione in uscita <i>output voltage</i>	12 / 24V DC
cl. isolamento / IP <i>insulation class / IP</i>	class III / IP20
peso <i>weight</i>	0,08 kg

Controllo RGB con telecomando a infrarossi solo per strip led (caduta di tensione), 6 programmi precaricati / scelta singoli colori.

RGB control with Infrared remote control only for each LED strip (voltage drop). 6 pre-loaded programs / selection of single colours.



controllo <i>control</i>	IR
tensione in ingr. <i>voltage range</i>	12 / 24V DC
codice <i>code</i>	DRV9010
potenza <i>power</i>	50 / 100 W
corrente in uscita <i>output current</i>	\
tensione in uscita <i>output voltage</i>	12 / 24V DC
cl. isolamento / IP <i>insulation class / IP</i>	class III / IP20
peso <i>weight</i>	0,18 kg

MULTI LANGUAGE

BARBADOS

pg.190



IT - Grazie al loro sistema ottico, i bollard della serie Barbados illuminano l'area ad essi adiacente con una luce morbida e diffusa. Il riflettore trasparente incorporato consente di schermare la luce della lampada evitando fenomeni di abbagliamento diretto e al tempo stesso di distribuirla in modo uniforme a 360°. Le diverse altezze delle tre versioni disponibili permettono di armonizzare gli impianti con diverse soluzioni di luce.

EN - Barbados bollards illuminate the area adjacent to them with a softly diffused light, thanks to their optical system. The built-in transparent reflector allows to shield the light of the lamp avoiding direct glare and to distribute light in a 360° uniform way at the same time. The different heights of the three versions available allow the harmonization of the systems with different light solutions.

FR - Grâce à leur système optique, les bornes de la série Barbados illuminent la zone qui leur est adjacente d'une lumière douce et diffuse. Le réflecteur transparent intégré voile la lumière de la lampe empêchant ainsi l'éblouissement direct, tout en la répartissant uniformément à 360°. Les différentes hauteurs des trois versions disponibles permettent d'harmoniser les systèmes avec différentes solutions d'éclairage.

DE - Durch ihr optisches System erhellen die Barbados-Blasen den angrenzenden Bereich mit einem sanft gestreuten Licht. Der eingebaute transparente Reflektor schirmt das Licht der Lampe ab, verhindert so die Direktblendung und verteilt es gleichmäßig über die gesamte Fläche. Die unterschiedlichen Höhen der drei verfügbaren Varianten ermöglichen es, die Systeme auf unterschiedliche Lichtlösungen abzustimmen.

ES - Gracias a su sistema óptico, los bolaridos de la serie Barbados iluminan el área adyacente a ellos con una luz suavemente difusa. El reflector transparente incorporado permite proteger la luz de la lámpara evitando los fenómenos de deslumbramiento directo y, al mismo tiempo, distribuye la luz de manera uniforme en 360°. Las diferentes alturas de las tres versiones disponibles permiten armonizar los sistemas con diferentes soluciones de luz.

PT - Graças ao seu sistema ótico, os bollard da série Barbados iluminam a área adjacente a eles com uma luz suavemente difusa. O refletor transparente integrado permite proteger a luz da lâmpada evitando fenômenos de reflexo direto e, ao mesmo tempo, distribuindo-a de maneira uniforme em 360°. As diferentes alturas das três versões disponíveis permitem harmonizar os sistemas com diferentes soluções de iluminação.

BART

pg.140



IT - Gli apparecchi da incasso a terra della serie Bart si distinguono per l'elevata qualità dei materiali e per la loro qualità costruttiva. Gli anelli a vista in acciaio Inox AISI 316L e il vetro temperato da 10mm. di spessore consentono l'installazione in ambienti esterni anche in condizioni particolarmente difficili. Gli incassati BART sono precablati con specifico cavo per esterni in neoprene H0xRN-F e possono essere installati nel terreno senza bisogno di aprire il vano ottico; questo consente un'installazione più rapida e una tenuta del grado IP più sicura nel tempo. Tutti gli apparecchi sono forniti con il relativo pozzetto.

EN - The Bart in-ground series of products are distinguished by the high quality materials and their quality construction. The visible rings in stainless steel AISI 316L and the tempered glass 10mm. thick allow the installation in outdoor environments even in particularly difficult conditions. The BART recessed fittings are pre-wired with a special H0xRN-F neoprene outdoor cable and can be installed in the ground without opening the optical compartment for a faster installation and a more tightness of IP over time. All products are supplied with their relative cockpit.

FR - Les appareils encastrés au sol de la série Bart se distinguent par la qualité de construction et par la haute qualité des matériaux utilisés. Les anneaux apparents en acier Inox AISI 316L et le verre trempé de 10 mm d'épaisseur permettent l'installation en extérieur, y compris dans des conditions particulièrement difficiles. Les systèmes encastrés BART sont pré-cablés avec un câble spécifique H0xRN-F en néoprène pour extérieur, et ils peuvent être installés dans le sol sans nécessité d'ouvrir un compartiment optique ; cela permet une installation plus rapide et le maintien de l'indice IP dans le temps. Tous les appareils sont fournis avec leur boîtier.

DE - Die Boden-Einbauleuchten der Produktreihe Bart zeichnen sich durch die hohe Qualität der Materialien und ihrer Verarbeitung aus. Die sichtbaren Ringe bestehen aus Edelstahl AISI 316L und das gehärtete Glas mit 10 mm Stärke ermöglichen die Installation in Außenbereichen auch unter teilweise erschwerten Bedingungen. Die BART-Einbauleuchten sind mit einem speziellen H0xRN-F-Neoprenkabel für Außenbereiche vorverkabelt und können ohne die Vorbereitung eines Hohlraums für die Aufnahme der Optik im Boden installiert werden; dies ermöglicht eine schnelle Installation und eine langfristig sichere Wasserdichtigkeit mit Schutzart IP. Alle Leuchten werden mit entsprechender Einbaudose geliefert.

ES - Los equipos empotrados en el suelo de la serie Bart se distinguen por la elevada calidad de los materiales y por su calidad constructiva. Los anillos a la vista en acero inoxidable AISI 316L y el cristal templado de 10 mm. de espesor permiten su instalación en ambientes externos en condiciones especialmente difíciles. Los empotrados BART están precableados con un cable específico para exterior en neopreno H0xRN-F y pueden ser instalados en el suelo sin necesidad de abrir un vano óptico; esto permite una instalación más rápida y una fijación del grado IP más segura con el transcurso del tiempo. Todos los equipos se suministran con instalación en caja de registro.

PT - Os aparelhos de embutir no chão da série Bart distinguem-se pela elevada qualidade dos materiais e pela sua qualidade construtiva. Os anéis a vista em aço Inox AISI 316L e o vidro temperado de 10mm de espessura permitem a instalação em ambientes externos, também em condições particularmente difíceis. Os embutidos BART são com pré-ligação por cabo, com cabo específico para exteriores em neoprene H0xRN-F e podem ser instalados no terreno sem precisar abrir o vão ótico; isso permite uma instalação mais rápida e uma vedação de grau IP mais segura no decorrer do tempo. Todos os aparelhos são fornecidos com a relativa cavidade.

BEAM

pg.200



IT - Sistema modulare indicato per l'illuminazione outdoor dei campi sportivi e delle aree industriali esterne. Componentistica led e driver di prima scelta (selezione prime label). Moduli ottici equipaggiati con SMD led e lenti ottiche. Corpi dei moduli ottici in estrusione di alluminio per ottimizzazione della dissipazione termica. Moduli ottici orientabili con rotazione verticale +90°/-90°, dotati di blocco dell'orientamento. Corpo dell'apparecchio completo di driver. Staffa di fissaggio in acciaio inox 304 trattata contro la corrosione per installazione a parete o a soffitto. Installazione su palo con apposito sistema standard testa/palo (accessorio non incluso). Viteria con testa a brugola.

EN - Modular system suitable for lighting outdoor of sports fields and industrial areas. LEDs and DRIVER first label selection. Optical modules equipped with SMD LEDs and optical lenses. Optical module bodies in extruded aluminum for optimization of heat dissipation. Adjustable optical modules with vertical rotation + 90° / -90°, equipped with orientation locking system. Product is equipped with driver. Fixing bracket in stainless steel 304 protected against corrosion for wall

or ceiling installation. Pole installation with dedicated standard head / pole system (accessory not included). Screws with allen head.

FR - Système modulaire indiqué pour l'éclairage extérieur des terrains de sport et des zones industrielles extérieures. Composants led et pilote de premier choix (sélection prime label). Modules optiques équipés avec SMD led et lentilles optiques. Corps des modules optiques en aluminium extrudé pour l'optimisation de la dissipation thermique. Modules optiques orientables avec rotation verticale +90°/-90°, dotés d'un bloc d'orientation. Corps de l'appareil équipé d'un pilote. Étrier de fixation en acier inox 304 traité contre la corrosion pour installation murale ou au plafond. Installation sur pieu avec système standard tête/pieu (accessoire non compris). Visserie à tête six pans creux.

DE - Modulares System für die Außenbeleuchtung von Sportplätzen und Industrie-Außenbereichen. LED- und Treiberkomponenten aus erster Wahl (nur führende Marken). Optische Module mit SMD-LED und optischen Linsen. Modul-Gehäusekörper aus stranggepresstem Aluminium zur Optimierung der Wärmeableitung. Um +90°/-90° drehbare optische Module mit Verstecksicherung. Leuchtgehäuse komplett mit Treiber. Befestigungsbügel aus korrosionsbeständigem Edelstahl 304 für die Wand- oder Deckenmontage. Mastmontage mit entsprechendem Standard-Montagesystem für das Mastende (Zubehör nicht enthalten). Innensechskantschrauben.

ES - Sistema modular indicado para la iluminación del exterior de los campos deportivos y del exterior de las zonas industriales. Producción de componentes led y controlador de primera elección (selección primeras marcas). Módulos ópticos equipados con led SMD y lentes ópticas. Cuerpos de los módulos ópticos en extrusión de aluminio para la optimización de la difusión térmica. Módulos ópticos orientables con rotación vertical +90°/-90°, dotados de bloqueo de orientación. Cuerpo del equipo completo de controlador. Abrazadera de fijación en acero inoxidable 304 tratada contra la corrosión para su instalación en la pared o en el techo. Instalación en poste con el correspondiente sistema estándar cabeza/poste (accesorio no incluido). Tornillería con cabeza allen.

PT - Sistema modular indicado para a iluminação de exteriores, dos campos desportivos e das áreas industriais externas. Componentes de led e driver de primeira escolha (seleção de primeira etiqueta). Módulos óticos equipados com SMD led e lentes óticas. Corpos dos módulos óticos em extrusão de alumínio para otimização da dissipação térmica. Módulos óticos orientáveis com rotação vertical +90°/-90°, dotados de bloqueio de orientação. Corpo do aparelho completo com driver. Suporte de fixação em aço inox 304 tratado contra a corrosão para instalação na parede ou no teto. Instalação sobre poste com apropriado sistema standard cabeça/poste (acessório não incluído). Parafusos com cabeça Allen.

BRICK

pg.166

IT - Proiettore da esterno in pressofusione di alluminio verniciato. Luce radente utilizzabile sia in verticale per pareti e facciate, che in orizzontale per illuminare il piano di calpestio. La sorgente arretrata e la forma del corpo dell'apparecchio consentono una limitazione dell'abbagliamento.

EN - Outdoor floodlight made in die-cast and painted aluminum. It can be used, with its grazing light, both vertically to walls and facades, and horizontally to illuminate the decking. The recessed light source ensures excellent visual comfort.

FR - Projecteur d'extérieur en pressofusion d'aluminium peint. La lumière oblique peut être utilisée à la fois verticalement pour les murs et les façades et horizontalement pour éclairer une terrasse. La source plus en arrière et la forme du corps de l'appareil limitent l'éblouissement.

DE - Strahler für den Außenbereich aus lackiertem Aluminium- Druckguss. Strahler kann auch für die vertikale Beleuchtung von Wänden oder für die horizontale mBeleuchtung von Böden mverwendet werden. mDie zurück verlagerte Lichtquelle und die Form des Leuchtkörpers ermöglichen eine Blendungsbeschränkung.

ES - Proyector para exteriores de aluminio fundido pintado. Luz oblicua que se puede usar tanto en vertical, en paredes y fachadas, como horizontalmente para iluminar msuelos. La fuente de luz más metida y la forma del cuerpo del dispositivo permiten una limitación del deslumbramiento.

PT - Projetor para exterior em pressofusão de alumínio pintado. Luz rasante que pode ser usada verticalmente para paredes e fachadas, e na horizontal para iluminar a superfície de caminhada. A fonte recuada e a forma do corpo do aparelho permitem uma limitação do encandeamento.

CAM

pg.182

IT - Particolarmente indicato per l'illuminazione a radenza delle facciate, CAM è un proiettore equipaggiato con Led CoB e riflettore speculare ad alta efficienza. La sua orientabilità permette di realizzare effetti di luce d'accento sulle facciate o sulla superficie dove è installato. E' disponibile in finitura color ruggine.

EN - Particularly suitable for façades grazing lighting, Cam is a projector equipped with a CoB led combined with an high efficiency specular reflector. Its adjustability allows to realize accent lighting effects on façades or any surface where it is installed. It is also available in rusty finishing.

FR - Particulièrement adapté pour un éclairage par rayonnement des façades, CAM est un projecteur équipé de Led CoB et d'un réflecteur spéculaire à haut rendement. Son orientabilité permet d'obtenir des effets de lumière d'accentuation sur les façades ou les surfaces où il est installé. Il est disponible en couleur rouille.

DE - Der Projektor CAM, der besonders geeignet für die strahlende Beleuchtung von Fassaden ist, besitzt auch einen Led CoB und einen hocheffizienten Spiegelreflektor. Seine Verstellbarkeit ermöglicht akzentuierte Lichteffekte an der Fassade oder an der Oberfläche, an der er installiert wird. Es ist in der Farbe Rost erhältlich.

ES - Especialmente indicado para la iluminación radiante de fachadas, CAM es un proyector equipado con led CoB y un reflector espectacular altamente eficiente. Su ajustabilidad permite realizar efectos de iluminación para destacar fachadas o la superficie sobre la que se haya instalado. Está disponible en acabado de color óxido.

PT - Particolarmente adequado para irradiar iluminação de fachadas, o CAM é um projetor equipado com LED CoB e um refletor especular altamente eficiente. A sua capacidade de ajuste permite obter efeitos de iluminação acentuados nas fachadas ou na superfície onde está instalado. Está disponível em acabamento cor de ferrugem.



DANKAN

pg.174

IT - Apparecchio da parete a luce diffusa, corpo in alluminio verniciato bianco e schermo in policarbonato, per uso interno ed esterno. Sorgente luminosa ad alta efficienza da 3W, tonalità calda, per creare effetti luminosi come wall painting.

EN - Diffused light wall luminaire, white painted aluminium body and polycarbonate shade, for indoor and outdoor use. 3W high-efficiency LED light source, warm tone, to create luminous effects such as wall paintings.

FR - Luminaire de mur à lumière diffuse, corps en aluminium peint en blanc et écran en polycarbonate, pour une utilisation intérieure et extérieure. Source lumineuse à grande efficacité 3W, tonalité chaude, pour créer des effets de lumière telle que la peinture murale.

DE - Wandleuchte für diffuses Licht, weiß lackiertes Gehäuse aus Aluminium und Polykarbonat-Schirm, für den Innen- und Außenbereich. Lichtquelle mit hoher Lichtausbeute zu 3W, warmer Farbton, um Lichteffekte als Wandbild zu erzielen.

ES - Aplique de pared de luz difusa, con cuerpo de aluminio pintado en blanco y pantalla de policarbonato. Para uso en interiores y exteriores. Fuente de luz de alta eficiencia de 3W, de tono cálido, para crear efectos de luz, como la figuras en la pared.

PT - Aparelho de parede com luz difusa, corpo em alumínio pintado de branco e ecrã de policarbonato, para uso interno e externo. Fonte luminosa de alta eficiência de 3W, tonalidade quente, para criar efeitos luminosos como pinturas de parede.



DAY

pg.72

IT - Day è la soluzione Ideale per illuminare con luce diffusa i negozi e le aree commerciali sostituendo le tradizionali lampade fluorescenti lineari. Può essere utilizzato in combinazione con i proiettori Ska e Slim e, grazie agli adattatori eurostandard inclusi, può essere installato sui binari trifase della serie Track. È equipaggiato con led in linea abbinati ad uno schermo diffondente in modo da ottenere un'illuminazione diffusa che ammorbidisce le ombre tipiche della luce dei proiettori.

EN - Day is the ideal solution for the lighting of shops and commercial areas with diffused light, replacing traditional linear fluorescent lamps. In according with Ska and Slim projectors and thanks to the included eurostandard adapters, it can be installed on the three-phase tracks series. Equipped with in-line LEDs, combined with a diffusing screen, to obtain a diffused lighting mitigating the shadow effect typical of the projectors light.

FR - Day est la solution idéale pour éclairer avec de la lumière diffuse les magasins et les aires commerciales en remplacement des traditionnels luminaires fluorescents linéaires. On peut l'utiliser en combinaison avec les projecteurs Ska et Slim et, grâce aux adaptateurs eurostandards compris avec la fourniture, on peut l'installer sur les rails triphasés de la série Track. Il est équipé avec des led en ligne associées à un écran diffusant afin d'obtenir un éclairage diffus qui adoucit les ombres typiques de la lumière des projecteurs.

DE - Day ist die ideale Lösung für die diffuse Beleuchtung von Ladengeschäften und Gewerbeflächen, um die traditionellen linearen Leuchtstoffröhren zu ersetzen. Sie kann in Verbindung mit den Strahlern Ska und Slim verwendet werden und dank der enthaltenen Eurostandard-Adapter auf einer dreiphasigen Schiene der Produktreihe Track installiert werden. Sie ist mit in Reihe geschalteten LEDs mit einer Streuscheibe ausgestattet, um eine diffuse Beleuchtung zu erhalten, die die typischen von Strahlern hervorgerufenen Schatten abmildert.

ES - Day es la solución ideal para iluminar con luz difusa las tiendas y las zonas comerciales sustituyendo las tradicionales lámparas fluorescentes lineales. Puede ser utilizado en combinación con los proyectores Ska y Slim que, gracias a los adaptadores euroestándar incluidos, puede ser instalado en los carriles trifásicos de la serie Track. Está equipado con leds en línea unidos a una pantalla difusora con la finalidad de obtener una iluminación difusa que suaviza las sombras típicas de la luz de los proyectores.

PT - Day é a solução Ideal para iluminar com luz difusa as lojas e áreas comerciais substituindo as tradicionais lâmpadas fluorescentes lineares. Pode ser utilizado em combinação com os projetores Ska e Slim e, graças aos adaptadores com padrão europeu incluídos, pode ser instalado nos trilhos trifásicos da série Track. É equipado com led em linha combinados a um ecrã de difusão para obter uma iluminação difusa que suaviza as sombras típicas da luz dos projetores.



EXPO Rounded / Squared

pg.47

IT - Di forma circolare o quadrata, Expo è l'apparecchio ideale per l'illuminazione di tutti quegli ambienti dove è richiesta un'illuminazione diffusa. Si installa sia a parete che a soffitto.

EN - Expo, of round or square shape, is the ideal product for the lighting of all areas where a diffused lighting is required. It can be installed both wall and ceiling.

FR - De forme circulaire ou carrée, Expo est l'appareil idéal pour l'éclairer de tous les environnements où un éclairage diffus est exigé. On peut l'installer aussi bien sur le mur qu'au plafond.

DE - Expo ist in runder oder quadratischer Form verfügbar und ist die ideale Lampe für die Beleuchtung all jener Umgebungen, in denen diffuses Licht benötigt wird. Sie kann sowohl an der Wand als auch an der Decke montiert werden.

ES - De forma circular o cuadrada, Expo es el equipo ideal para la iluminación de todos aquellos ambientes donde es necesaria una iluminación difusa. Se instala tanto en la pared como en el techo.

PT - Com forma circular ou quadrada, Expo é o aparelho ideal para a iluminação de todos aqueles ambientes onde é necessária uma iluminação difusa. Pode ser instalado quer na parede quer no teto.



FAST

pg.158

IT - Gli apparecchi segnapasso da parete FAST permettono di illuminare i percorsi esterni con una luce confortevole e priva di abbagliamento. Le ottiche sono asimmetriche per l'illuminazione diretta del pavimento o diffondenti per luce generalmente soffusa. Tutte le versioni sono IP65 ed equipaggiate con driver 12V già incluso nel corpo dell'apparecchio. Le versioni da 3W sono installabili direttamente nella scatola standard 503 per ottimizzare le soluzioni impiantistiche; le piastre estetiche sono realizzate in pressofusione di alluminio, verniciate a polveri nei colori bianco e grigio.

EN - FAST wall steplight allow the lighting of outdoor paths with a comfortable, glare-free light. Asymmetric optics for direct lighting of the floor or diffusing for generally diffused light. All versions are IP65 and equipped with 12V driver already included in the body of the product The 3W versions can be installed directly in the standard 503 box to optimize the electric system solutions; the aesthetic plates are made of die-cast aluminum, powder-coated in white and gray.



FR - Les appareils de balisage muraux FAST permettent d'éclairer les parcours à l'air libre avec une lumière confortable et sans éblouissement. Les optiques sont asymétriques pour l'éclairage direct du sol ou diffusantes pour une lumière généralement diffuse. Toutes les versions sont IP65 et équipées avec un pilote 12 V déjà installé dans le corps de l'appareil. Les versions de 3 W peuvent être directement installées dans le boîtier standard 503 pour optimiser les solutions d'installation ; les plaques esthétiques sont réalisées en aluminium moulé sous pression, peintes à la poudre en blanc et en gris.

DE - Die Wegrand-Leuchten für die Wandmontage FAST ermöglichen die Beleuchtung von Außenwegen mit einem angenehmen und blendfreien Licht. Die Optiken sind asymmetrisch für die direkte Beleuchtung des Bodens oder diffundiert für ein allgemeines diffuses Licht. Alle Versionen haben Schutzart IP65 und sind mit einem 12-V-Treiber bestückt, der bereits im Gehäuse des Geräts enthalten ist. Die Versionen mit 3 W können direkt in der Standarddose 503 installiert werden, um die Anlagenumsetzung zu optimieren; die Sichtplatten bestehen aus weiß oder grau pulverbeschichtetem Aluminiumdruckguss.

ES - Los equipos marcapasos de pared FAST permiten iluminar recorridos externos con una luz cómoda y priva de deslumbramiento. Las ópticas son asimétricas para la iluminación directa del suelo o difundidas para obtener una luz generalmente difusa. Todas las versiones son IP65 y equipadas con controlador 12V, ya incluido en el cuerpo del equipo. Las versiones de 3W son instalables directamente en la caja estándar 503 para optimizar las soluciones de instalación; las placas estéticas están fabricadas en presofusión de aluminio y pintadas con polvo en colores blanco y negro.

PT - Os aparelhos marcadores à parede FAST permitem iluminar os percursos em exteriores com uma luz confortável, sem encandear. As óticas são assimétricas para a iluminação direta do piso ou difusas geralmente para pouca luz. Todas as versões são IP65 e equipadas com driver 12V já incluído no corpo do aparelho. As versões de 3W podem ser instaladas diretamente na caixa standard 503 para otimizar as soluções de sistema; as placas estéticas são fabricadas em pressofusão de alumínio, pintadas com pó nas cores branca e cinza.

GARD

pg.186



IT - La serie di apparecchi Gard permette di ottenere effetti di luce d'ambiente negli ambienti outdoor come le aree verdi e i percorsi esterni oppure effetti di luce d'accento sulle facciate e nelle zone ad esse prospicienti. Sono realizzati in pressofusione di alluminio e la sorgente Power Led è sempre nascosta alla vista per ottenere il massimo del comfort visivo.

EN - Products of Gard series allow ambient light effects in outdoor environments such as green areas and outdoor paths or accent lighting effects on facades and in the areas facing them. They are made of die-cast aluminum and the power Led source is always hidden from view to obtain maximum visual comfort.

FR - La série d'appareils Gard permet d'obtenir des effets de lumière d'ambiance dans des cadres extérieurs comme les espaces verts et les chemins extérieurs, ou des effets de lumière d'accentuation sur les façades et dans les zones qui leur font face. Ils sont fabriqués en aluminium moulé sous pression et la source Power Led est toujours cachée à la vue pour obtenir un confort visuel maximum.

DE - Dank der Leuchtenserie Gard erzielt man Effekte von Umgebungslicht in Außenbereichen wie Grünflächen und Außenwegen oder Effekte von Akzentlicht an den Fassaden und in den ihnen zugewandten Bereichen. Sie sind aus Aluminium-Druckguss gefertigt und die Power Led-Quelle wird für maximalen Sehkomfort immer versteckt angebracht.

ES - La serie de equipos Gard permite obtener efectos de luz ambiente en los entornos exteriores, como zonas verdes y caminos, aunque también pueden utilizarse para destacar fachadas o las zonas frente a ellas. Están fabricadas en aluminio fundido a presión y la fuente Power Led se oculta a la vista para obtener la máxima comodidad visual.

PR - A série de luminárias Gard possibilita a obtenção de efeitos de luz ambiente em ambientes externos, como áreas verdes e caminhos externos ou efeitos de iluminação acentuada em fachadas e em áreas voltadas para eles. Eles são feitos de alumínio fundido e a fonte Power Led está sempre oculta para obter o máximo conforto visual.

GONG

pg.146



IT - Incasso per illuminazione di esterni con struttura in pressofusione di alluminio. Frontale in acciaio AISI 316. Vetro protezione trasparente. Ottiche in PMMA. Completo di cavo di alimentazione in neoprene (H05RN-F) 50cm.

EN - Outdoor die cast aluminium-recessed lamp. Polished AISI 316 steel front sleeve. Transparent protection glass. PMMA lenses. Including 50cm neoprene (H05RN-F) cord.

FR - Luminaire à encastrer pour éclairage extérieur avec structure en pressofusion d'aluminium. Frontale en acier AISI 316. Verre de sécurité transparent. Optique en PMMA. Livré avec cordon d'alimentation en néoprène (H05RN-F) de 50 cm.

DE - Einbauleuchte für Außenbeleuchtung mit Struktur aus gepresstem Aluminium. Frontseite aus verarbeitetem Stahl AISI 316. Transparentes Schutzglas. PMMA-Optiken. 50 cm langes Netzkabel aus Neopren (H05RN-F) inbegriffen.

ES - Luminaria empotrada para iluminación de exteriores con estructura de aluminio moldeado a presión. Frontal en acero AISI 316. Vidrio de protección transparente. Ópticas de PMMA. Lleva un cable de alimentación en neopreno (H05RN-F) de 50 cm.

PT - Encaixe para iluminação de exteriores com estrutura em pressofusão de alumínio. Frente de aço AISI 316. Vidro de proteção transparente. Óticas em PMMA. Completo com cabo de alimentação em neoprene (H05RN-F) 50cm.

HOLE Ground

pg.150



IT - Incassi per illuminazione uplight da esterno IP67. Corpo in pressofusione di alluminio verniciato. Schermo di chiusura in vetro verniciato bianco o nero: h. 4 mm. Cavo di alimentazione in neoprene H05RN-F 3x1.0mmq: 40 cm. Il prodotto non deve essere aperto per l'installazione. Elevata resistenza agli shock meccanici (IK06). Controllo degli abbagliamenti. Installazione a filo.

EN - Uplight recessed for outdoor IP67. Round and square tempered glass front cover (white or black painted): h. 4 mm. Die-casting powder coated aluminum housing. Molding shaped seal gasket. H05RN-F 3x1.0mm power cable: 40 cm. No need to open the fixture for installation. High resistance to mechanical shocks (IK06). Flush installation in ground surfaces.

FR - Éclairage encastré pour l'extérieur uplight IP67. Corps en pressofusion d'aluminium vernis à la poudre. Écran de fermeture en verre peint blanc ou noir: h. 4 mm. Câble d'alimentation en néoprène H05RN-F 3 x 1.0 mm²: 40 cm. Le produit ne doit pas être ouvert pour l'installation. Haute résistance aux chocs mécaniques (IK06). Contrôle de l'éblouissement. Installation filaire.

DE - IP67 Uplight-Einbauleuchte für Außenbereiche. Gehäuse aus lackiertem Aluminium-Druckguss. Verschlusschirm aus weiß oder schwarz lackiertem Glas: h. 4 mm. Stromkabel aus Neopren H05RN-F 3x1,0 qmm: 40 cm. Das Produkt muss zum Anschließen nicht geöffnet werden. Hohe Beständigkeit gegen mechanische Stöße (IK06). Blendungskontrolle. Einzelne Installation.

ES - Empotrados para la iluminación hacia arriba de exterior IP67. Cuerpo de aluminio de fundición pintado. Pantalla de cierre de cristal pintada de color blanco o negro: h. 4 mm. Cable de alimentación de neopreno H05RN-F 3x1.0mmq: 40 cm. El producto no debe ser abierto para su instalación. Alta resistencia a los choques mecánicos (IK06). Control de deslumbramiento. Instalación al ras.

PT - Encaixe para iluminação externa na posição vertical IP67. Corpo em alumínio fundido pintado. Ecrã de proteção em vidro pintado branco ou preto: h. 4 mm. Cabo de alimentação em neoprene H05RN-F 3x1.0mm²: 40 cm O produto não deve ser aberto para a instalação. Elevada resistência aos choques mecânicos (IK06). Controlo dos encandeamentos. Instalação com fio.

HOLE Step

pg.154

IT - Segnapasso per illuminazione uplight da esterno IP67. Corpo in pressofusione di alluminio verniciato. Schermo di chiusura in vetro verniciato bianco o nero: h. 4 mm. Cavo di alimentazione in neoprene H05RN-F 3x1.0mmq: 40 cm. Il prodotto non deve essere aperto per l'installazione. Elevata resistenza agli shock meccanici (IK06). Controllo degli abbagliamenti. Installazione a filo.

EN - Step light IP67 recessed for outdoor. Round and square tempered glass front cover (white or black painted): h. 4mm. Die-casting powder coated aluminum housing. Molding shaped seal gasket. H05RN-F 3x1.0mm power cable: 40 cm. No need to open the fixture for installation. High resistance to mechanical shocks (IK06). Flush installation in ground surfaces.

FR - Marqueur pour l'éclairage extérieur uplight IP67. Corps en pressofusion d'aluminium vernis à la poudre. Écran de fermeture en verre peint blanc ou noir: h. 4 mm. Câble d'alimentation en néoprène H05RN-F 3 x 1.0 mm²: 40 cm. Le produit ne doit pas être ouvert pour l'installation. Haute résistance aux chocs mécaniques (IK06). Contrôle de l'éblouissement. Installation fi laire.

DE - IP67 Uplight- Außenbeleuchtung für Treppenaufgänge. Gehäuse aus lackiertem Aluminium-Druckguss. Verschlusschirm aus weiß oder schwarz lackiertem Glas: h. 4 mm. Stromkabel aus Neopren H05RN-F 3x1,0 qmm: 40 cm. Das Produkt muss zum Anschließen nicht geöffnet werden. Hohe Beständigkeit gegen mechanische Stöße (IK06). Blendungskontrolle. Einzelne Installation.

ES - Indicador de camino para iluminación hacia arriba de exterior IP67. Cuerpo de aluminio de fundición pintado. Pantalla de cierre de cristal pintada de color blanco o negro: h. 4 mm. Cable de alimentación de neopreno H05RN-F 3x1.0mmq: 40 cm. El producto no debe ser abierto para su instalación. Alta resistencia a los choques mecánicos (IK06). Control de deslumbramiento. Instalación al ras.

PT - Sinalizador para iluminação externa uplight IP67. Corpo em pressofusão de alumínio pintado. Ecrã de proteção em vidro pintado branco ou preto: h. 4 mm. Cabo de alimentação em neoprene H05RN-F 3x1,0mm²: 40 cm O produto não deve ser aberto para a instalação. Elevada resistência a choques mecânicos (IK06). Controlo dos encandeamentos. Instalação com fio.



INDI

pg.170

IT - Lampada da parete per esterni in pressofusione di alluminio e vetro di protezione. Emissione luminosa dei 2 gruppi ottici diretta verso alto-basso.

EN - Outdoor wall lamp in die-cast aluminium with protective glass. The light beam of the 2 light sources is upward-downward oriented.

FR - Lampe murale pour l'extérieur en pressofusion d'aluminium et verre de protection. Émission lumineuse des 2 groupes optiques dirigée vers le hautbas.

DE - Außen-Wandlampe aus Aluminium-Spritzguss mit Schutzglas. Lichtstrahl der zwei Leuchteinheiten nach oben und nach unten gerichtet.

ES - Lámpara de pared para uso exterior en aluminio fundido a presión y cristal de protección. Emisión luminosa hacia abajo-arriba de los 2 grupos ópticos.

PT - Lámpada de parede para exteriores em pressofusão de alumínio e vidro de proteção. Emissão luminosa dos 2 grupos óticos dirigida para o alto-baixo.



JANGO

pg.116

IT - La serie Jango è composta da piccoli proiettori di tipo fisso e orientabile, di forma rotonda o quadrata, con diverse profondità di incasso ed equipaggiati con driver sia on / off sia dimmerabile a taglio di fase. Una gamma completa per realizzare accenti luminosi con luce di qualità: i led CoB ad alta resa cromatica CRI > 90 e SDCM < 3 esaltano i colori degli oggetti illuminati con una luce intensa e brillante e i riflettori sono di tipo speculare a faccette curve progressive per una migliore diffusione della luce all'interno del fascio di emissione.

EN - The Jango series is composed by small fixed and adjustable projectors, of round or square shape, with different recess depths and equipped with both on / off and phase cut dimmable driver. A complete range for the realization of lighting accents with a quality light: the high color rendering CoB LEDs CR I > 90 and SDCM < 3 enhance colors of the illuminated objects with an intense and bright light; reflectors are specular with progressive curved faces for a better diffusion of light within the emission beam angle.

FR - La série Jango est composée de petits projecteurs de type fixe et orientable, de forme ronde ou carrée, avec différentes profondeurs d'encastrement, et ils sont équipés avec des pilotes aussi bien on / off qu'à coupure de phase. Une gamme complète pour réaliser des accents lumineux avec une lumière de qualité : les led CoB à haut rendu chromatique IRC > 90 et SDCM < 3 exaltent les couleurs des objets éclairés avec une lumière intense et brillante, et les réflecteurs sont de type spéculaire à facettes à courbure progressive pour une meilleure diffusion de la lumière à l'intérieur du faisceau d'émission.



DE - Die Produktreihe Jango besteht aus kleinen festen und verstellbaren, runden oder quadratischen Strahlern mit unterschiedlicher Einbautiefe, ausgestattet mit On-/Off-Treibern oder nach Phasengröße dimmbaren Treibern. Ein komplettes Sortiment, um hochwertige Lichtakzente zu setzen: Die farbstarken CoB-LEDs mit CRI > 90 und SDCM < 3 heben die Farben der beleuchteten Artikel mit einem intensiven und hellen Licht hervor und die Reflektoren sind verspiegelt oder mit progressiv gekrümmten Facetten versehen, um eine bessere Lichtdiffusion innerhalb des Lichtkegels zu erreichen.

ES - La serie Jango está compuesta por pequeños proyectores de tipo fijo y orientable, con forma redonda o cuadrada, con distintas profundidades de empotrado y equipados con controlador, tanto de tipo on/off como con regulador de la luz con corte de fase. Una gama completa para realizar una iluminación de acento con luz de calidad: los leds CoB de alto rendimiento cromático CRI > 90 y SDCM < 3 resaltan los colores de los objetos iluminados con una luz intensa y brillante y, los reflectores facetados son de tipo especular de curvatura progresiva, para una difusión mejor de la luz dentro del haz de emisión.

PT - A série Jango é composta por pequenos projetores de tipo fixo e orientável, de forma redonda ou quadrada, com diversas profundidades de embutir e equipados com driver quer on / off quer com controlo remoto dimmer de corte de fase. Uma gama completa para realizar realces de iluminação com luz de qualidade: os leds CoB com alto rendimento cromático CRI > 90 e SDCM < 3 exaltam as cores dos objetos iluminados com uma luz intensa e brilhante e os refletores são de tipo especular facetados em curvas progressivas para uma melhor difusão da luz no interior do feixe de emissão.

LANE

pg. 234



IT - La serie Lane è composta da apparecchi "Hi Bays lineari", particolarmente indicati per l'illuminazione delle linee di produzione e di assemblaggio in indoor. Gli apparecchi, tutti realizzati in estrusione di alluminio per migliorare la dissipazione del calore, mantengono la temperatura di esercizio a livelli ottimali e assicurano nel tempo la durata dei led. Disponibili in due lunghezze, sono equipaggiati con apposite lenti ottiche in grado di ottenere emissioni luminose simmetriche, asimmetriche, ellittiche. Driver e led sono opportunamente selezionati tra la componentistica elettronica "prime label". Completano gli apparecchi le staffe di fissaggio orientabili per l'installazione a soffitto, a muro e a sospensione (catene di sospensione escluse).

EN - The Lane series is composed by "linear Hi Bays" luminaires, particularly suitable for the lighting of warehouse lanes and indoor production areas. All products are made in extruded aluminum to improve heat dissipation, keeping the operating temperature at optimum levels and ensuring the durability of the LEDs over time. Available in two different lengths, these products are equipped with special optical lenses used to obtain symmetrical, asymmetrical and elliptic light emissions. Drivers and LEDs are properly selected among "prime label" electronic components. Fixing adjustable brackets for ceiling, wall and suspension installation are available to complete this series. (suspension chains are not included).

FR - La série Lane est composée d'appareils "Hi Bays linéaires", particulièrement indiqués pour l'éclairage des lignes de production et d'assemblage en intérieur. Les appareils, tous réalisés en aluminium extrudé pour améliorer la dissipation de la chaleur, maintiennent la température d'exploitation à un niveau optimal et assurent dans le temps la durée des led. Disponibles en deux longueurs, ils sont équipés avec des lentilles optiques capables d'obtenir des émissions lumineuses symétriques, asymétriques, elliptiques. Les pilotes et les led sont soigneusement sélectionnés parmi les composants électroniques "prime label". Les appareils sont dotés d'étriers de fixation orientables pour l'installation au plafond, murale et en suspension (chaînes de suspension non comprises).

DE - Die Produktreihe Lane besteht aus „linearen Hi-Bay“-Leuchten, die sich besonders zur Beleuchtung von Produktions- und Montageanlagen im Innenbereich eignen. Die Leuchten bestehen alle aus stranggepresstem Aluminium, um die Wärmeableitung zu verbessern, halten die Betriebstemperaturen in optimalen Bereichen und garantieren eine lange Lebensdauer der LEDs. Sie sind in zwei Längen erhältlich und sind mit speziellen optischen Linsen ausgestattet, die symmetrische, asymmetrische und elliptische Lichtkegel erzeugen können. Treiber und LEDs wurden passend aus den elektronischen Komponenten „führender Marken“ ausgewählt. Vervollständigt werden die Leuchten durch die verstellbaren Halterungen für die Decken-, Wand- und hängende Montage (Aufhängeketten nicht enthalten)

ES - La serie Lane está compuesta por equipos para grandes alturas lineales o "Hi-Bays lineales", especialmente indicados para la iluminación del interior de las líneas de producción y de ensamblaje. Los equipos, todos ellos fabricados en extrusión de aluminio para mejorar la disipación del calor, mantienen la temperatura de ejercicio a niveles óptimos y garantizan una duración de los leds con el transcurso del tiempo. Disponibles en dos larguras, están equipados con las correspondientes lentes ópticas capaces de obtener emisiones luminosas simétricas, asimétricas y elípticas. Controlador y led debidamente seleccionados entre la producción de componentes electrónicos de "primeras marcas". Completan los equipos las abrazaderas de fijación orientables para la instalación en el techo, en la pared y en suspensión (cadenas de suspensión excluidas).

PT - A série Lane é composta por aparelhos "Hi Bays lineares", particularmente indicados para a iluminação das linhas de produção e de montagem em interiores. Os aparelhos, todos realizados em extrusão de alumínio para melhorar a dissipação do calor, mantêm a temperatura de exercício a níveis ideais e asseguram a duração dos leds no decorrer do tempo. Disponíveis em dois comprimentos, são equipados com lentes óticas apropriadas capazes de obter emissões luminosas simétricas, assimétricas, elípticas. Driver e led são adequadamente selecionados entre os componentes eletrónicos de "primeira etiqueta". Completam os aparelhos, os suportes de fixação orientáveis para a instalação no teto, na parede e por suspensão (correntes de suspensão excluídas).

LED PANEL Basic

pg.19



IT - Led Panel Basic è particolarmente adatto a tutte le installazioni dove l'impianto di illuminazione deve garantire performance convenzionali a costi particolarmente contenuti. Led Panel basic è compatibile con tutti i sistemi di montaggio ed installazione rappresentati in questo catalogo.

EN - Led Panel Basic is particularly well suited for all installations where the lighting system has to ensure conventional performance at a very low cost. Led Panel basic is compatible with all of the mountings and installation systems shown in this catalogue.

FR - Led Panel Basic est particulièrement adapté pour toutes les installations où le système d'éclairage doit garantir des performances conventionnelles à des coûts particulièrement abordables. Led Panel basic est compatible avec tous les systèmes de montage et d'installation représentés dans ce catalogue.

DE - Led Panel Basic eignet sich besonders für alle Installationen, bei denen das Beleuchtungssystem konventionelle Leistung zu besonders niedrigen Kosten erbringen muss. Led Panel Basic ist mit allen in diesem Katalog vorgestellten Montage- und Installationssystemen kompatibel.

ES - Led Panel Basic es especialmente adecuado para todas las instalaciones donde el sistema de iluminación debe garantizar un rendimiento convencional a costes especialmente contenidos. Led Panel basic es compatible con todos los sistemas de montaje e instalación representados en este catálogo.

PT - Led Panel Basic é especialmente adequado a todas as instalações onde o sistema de iluminação deve garantir desempenho convencional a custos particularmente contidos. Led Panel basic é compatível com todos os sistemas de montagem e instalação representados neste catálogo.

LED PANEL High Protection pg.22



IT - Led Panel High Protection completa la linea Smart con la versione IP65, sia per la parte inferiore che per la parte superiore dell'apparecchio, rendendolo indicato per tutte le installazioni indoor dove è richiesto un elevato grado di impermeabilità e di pulizia dei corpi illuminanti.

EN - Led Panel High Protection completes the Smart line with version IP65, which is suitable for both the lower and upper parts of the unit, making it suitable for all indoor installations where a high degree of waterproofing and clearness of lights is required.

FR - Led Panel High Protection complète la ligne Smart avec la version IP65, aussi bien pour la partie inférieure que pour la partie supérieure de l'appareil, idéale pour toutes installations indoor exigeant un degré élevé d'imperméabilité et de propreté des corps éclairants.

DE - Led Panel High Protection vervollständigt die Produktlinie Smart mit einer IP65-Version, sowohl für den unteren als auch für den oberen Teil der Leuchte, und ist damit für alle Installationen in Innenräumen geeignet, die ein hohes Maß an Wasserundurchlässigkeit und Reinigung der Leuchtkörper erfordern.

ES - Led Panel High Protection completa la línea Smart con la versión IP65, tanto para la parte superior como para la parte inferior del equipo, haciendo que sea indicado para todas las instalaciones internas donde es necesario un elevado grado de impermeabilidad y de limpieza de los cuerpos iluminantes.

PT - Led Panel High Protection completa a linha Smart com a versão IP65, quer pela parte inferior quer pela parte superior do aparelho, o que o torna indicado para todas as instalações em ambientes internos onde é exigido um elevado grau de impermeabilidade e de limpeza dos corpos de iluminação.

LED PANEL Microprismatic pg.24



IT - Panel Led Microprismatic è equipaggiato con il nuovo pannello "Glareless" costituito da uno speciale schermo microprismatico a 3 strati, il quale recupera il 20% in più del flusso emesso e riduce l'abbagliamento, garantendo un valore di UGR<17. Comfort visivo ottimale e assenza di flickering rendono Panel Led Microprismatic l'apparecchio idoneo per l'illuminazione degli ambienti dedicati alle attività professionali.

EN - Micro prismatic Led Panel is fitted with the latest "Glareless" panel, which consists of a special prismatic 3 layer screens that harvests 20% more of the flux emitted and reduces glare, ensuring that a UGR value < 17. Optimal visual comfort and no flickering make Panel Led devices suitable for the lighting of environments dedicated to professional activities.

FR - Panel Led Microprismatic est équipé du nouveau panneau "Glareless" constitué d'un écran micro-prismatique à 3 couches, qui récupère 20% en plus du flux émis et limite l'éblouissement, en garantissant une valeur de UGR < 17. Confort visuel optimal et absence de papillonnement qui fait de Panel Led Microprismatic l'appareil idéal pour l'éclairage des espaces destinés aux activités professionnelles.

DE - Panel Led Microprismatic ist mit dem neuen „Glareless“-Panel ausgestattet, das aus einem speziellen dreischichtigen Mikroprismenschirm besteht, der 20 % des emittierten Lichts zurückgewinnt und die Blendwirkung verringert. Damit wird ein UGR-Wert <17 erreicht. Optimaler Sehkomfort und das Fehlen von Flackereffekten machen Panel Led Microprismatic zur idealen Leuchte zur Beleuchtung von professionellen Arbeitsumgebungen.

ES - Panel Led Microprismatic está equipado con un nuevo panel sin reflejos o "Glareless" formado por una pantalla especial microprismática de 3 capas, que recupera un 20% más del flujo emitido y reduce el deslumbramiento, garantizando un valor de UGR<17. Un confort visual excelente y la ausencia de parpadeos hacen de Panel Led Microprismatic el equipo ideal para la iluminación de ambientes destinados a actividades profesionales.

PT - Panel Led Microprismatic é equipado com o novo painel "Glareless" constituído por um ecrã especial microprismático de 3 camadas que recupera 20% a mais do fluxo emitido e reduz o encandeamento, o que garante um valor de UGR<17. Conforto visual ideal e ausência de cintilações tornam o Panel Led Microprismatic o aparelho adequado para a iluminação dos ambientes dedicados às atividades profissionais.

LED PANEL Smart pg.20



IT - La linea Led Panel Smart presenta un'ampia gamma di versioni per potenze, temperature di colore e alimentazioni. Tutte le versioni sono caratterizzate da un elevato controllo delle emissioni luminose per garantire il massimo comfort visivo con valori di UGR<19 e dalla totale assenza di flickering.

EN - The Led Panel Smart line is offered in a wide range of versions, in terms of output, colour temperatures and power supplies. All versions are characterized by enhanced luminous emission control to ensure maximum visual comfort, with a UGR value < 19 and the complete absence of flicker.

FR - La ligne Led Panel Smart propose une grande gamme de versions différentes quant à la puissance, la température de couleur et l'alimentation. Toutes les versions se distinguent par une grande maîtrise des émissions lumineuses afin de garantir le meilleur confort visuel avec des valeurs d'UGR < à 19 et par l'absence totale de papillonnement.

DE - Die Produktlinie Led Panel Smart bietet ein breites Angebot an Versionen und Leistungsstufen, Farbtemperaturen und Stromversorgungsoptionen. Alle Versionen zeichnen sich durch eine verbesserte Kontrolle der Lichtemission aus, um maximalen Sehkomfort mit UGR-Werten <19 und das vollständige Fehlen von Flackereffekten zu gewährleisten.

ES - La línea Led Panel Smart presenta una amplia gama de versiones por potencias, temperaturas de color y alimentaciones. Todas las versiones están caracterizadas por un elevado control de las emisiones luminosas para garantizar el máximo confort visual con unos valores de UGR<19 y la ausencia total de parpadeos.

PT - A linha Led Panel Smart apresenta uma ampla gama de versões conforme as potências, temperaturas de cor e alimentações. Todas as versões são caracterizadas por um elevado controlo das emissões luminosas para garantir o máximo conforto visual com valores de UGR<19 e pela total ausência de cintilações.

LED PANEL Tunable

pg.26



IT - La tecnologia Tunable è in grado di ricreare la ciclicità della luce naturale e illuminare gli ambienti in modo dinamico, gestendo così il variare delle intensità luminose e della temperatura di colore nel tempo per garantire la condizione di massimo comfort visivo e fisiologico delle persone.

EN - Tunable technology is capable of recreating the cyclical nature of natural light and dynamically illuminates the surroundings so that the intensities and colour temperatures vary over time, to ensure maximum visual and physiological comfort for the inhabitants.

FR - La technologie Tunable est en mesure de recréer le cycle de la lumière naturelle et éclairer les espaces de manière dynamique, en gérant ainsi la variation des intensités lumineuses et de la température de couleur dans le temps afin de garantir des conditions optimales de confort visuel et physiologique des personnes.

DE - Die Tunable-Technologie ist in der Lage, die zyklischen Eigenschaften von Naturlicht nachzubilden und so Umgebungen dynamisch zu beleuchten, indem die Leuchtintensität und Farbtemperatur über die Zeit angepasst werden, um den maximalen Sehkomfort und das physiologische Wohlbefinden der Menschen sicherzustellen.

ES - La tecnología Tunable permite recrear los ciclos de la luz natural e iluminar los ambientes de forma dinámica, gestionando así la variación de las intensidades luminosas y la temperatura de color con el transcurso del tiempo, para garantizar a las personas la condición de máximo confort visual y fisiológico.

PT - A tecnologia Tunable é capaz de recriar o caráter cíclico da luz natural e iluminar os ambientes de modo dinâmico, gerindo assim a variação das intensidades luminosas e da temperatura de cor no decorrer do tempo para garantir a condição de máximo conforto visual e fisiológico das pessoas.

MARK

pg.172



IT - Serie di apparecchi a led in alluminio per l'illuminazione outdoor delle facciate. Emissione monodirezionale e bidirezionale per effetti di luce radente.

EN - Series of led aluminium products for facades illumination. Unidirectional and bidirectional emission for grazing light effects.

FR - Série de luminaires à LED en aluminium pour l'éclairage extérieur des façades. Émission unidirectionnelle et bidirectionnelle pour effets de lumière rasante.

DE - Serie von LED-Leuchten aus Aluminium für die Außenbeleuchtung von Fassaden. Uni- und bidirektionale Lichtausstrahlung für ein effektvolles Streiflicht.

ES - Serie de aparatos de led en aluminio para la iluminación externa de las fachadas. Emisión monodireccional y bidireccional para efectos de luz al ras.

PT - Série de aparelhos a led em alumínio para a iluminação em exteriores de fachadas. Emissão monodireccional e bidireccional para efeitos de luz rasante.

MINILED - MICROLED

pg.132



IT - Incassato calpestabile e stagno per interni ed esterni realizzato in alluminio con ghiera frontale in acciaio AISI 304. Vetro di protezione leggermente satinato. È fornito completo di kit d'installazione per fissaggio con ghiera filettata o molla in acciaio su pannelli e cassaforma PBT per muratura.

EN - To be encased in floors and is watertight. It can be used both indoors and outdoors. Made in aluminium with front AISI 304 steel ring. Protection glass with a slightly satin finish. It comes with an installation kit that includes threaded ring or steel spring on panels and PBT formwork for brickwork installations.

FR - Encastré de sol et en étain pour intérieurs et extérieurs réalisé en aluminium avec embout antérieur en acier AISI 304. Verre de protection légèrement satiné. Il est fourni avec un kit d'installation pour fixation avec embout fileté ou ressort acier sur panneaux et coffrage PBT pour maçonnerie.

DE - Einbaulampe, begehbar und wasserdicht für Innen- und Außenbeleuchtung aus Aluminium mit Frontalring aus AISI 304-Stahl. Leicht satiniertes Schutzglas. Ein komplettes Montageset wird geliefert, das die Fixierung mit Gewinding oder Feder aus Stahl auf den Abdeckungen und PBTSchale zum Anbringen an der Mauer vorsieht.

ES - Empotrado pisable y hermético para usos interior y exterior en aluminio con aro frontal en acero AISI 316. Cristal de protección ligeramente satinado. El producto sale con el kit de instalación: anclaje con aro roscado o muella de acero sobre paneles y controcaja PBT para la construcción.

PT - Embutido e em superficies a serem pisadas e impermeável para interiores e exteriores fabricado em alumínio com virola frontal em aço AISI 304. Vidro de proteção levemente acetinado. É fornecido completo com kit de instalação para fixação com anel roscado ou mola em aço nos painéis e cofragem PBT para alvenaria.

MOBY

pg.108



IT - I proiettori della serie Moby sono indicati per illuminare le aree espositive degli ambienti commerciali e dei negozi: sono equipaggiati con driver elettronici ad alta efficienza e led CoB ad alta resa cromatica (CRI > 90 e SDCM < 3) per esaltare i colori degli oggetti illuminati grazie ad una luce intensa e brillante. I gruppi ottici sono realizzati con riflettori speculari a faccette progressivamente curve e abbinati a specifiche lenti, per ottenere un elevato rendimento ottico e una perfetta diffusione della luce. I proiettori Moby offrono la possibilità di estrarre il corpo ottico oppure di arretrarlo all'interno del controsoffitto, permettendo così la massima flessibilità e orientabilità nei puntamenti. La connessione con il driver è di tipo "fast plug" e le mollette di fissaggio permettono un'installazione senza utensili.

EN - Projectors of the Moby series are designed to illuminate the display areas of commercial environments and shops: they are equipped with high efficiency electronic drivers and high color rendering CoB LEDs (CRI > 90 and SDCM < 3) to enhance the colors of the illuminated objects thanks to an intense and bright light. The optical groups are made by combining specific lenses with mirrored reflectors with curved and progressive facets, in order to have a high optical efficiency with a perfect light diffusion. The Moby projectors offer the possibility of extracting the optical body or moving it back into the false ceiling, thus allowing maximum flexibility and orientation in pointing. The connection with the driver is of the "fast plug" type and the fixing clips allow a tool-free installation.

FR - Les projecteurs de la série Moby sont indiqués pour éclairer les zones d'exposition des espaces commerciaux et des magasins : ils sont équipés avec des pilotes électroniques à haute efficacité et des led CoB à haut rendu chromatique (IRC > 90 et SDCM < 3) pour exalter les couleurs des objets éclairés grâce à une lumière intense et brillante.

Les groupes optiques sont réalisés avec des réflecteurs spéculaires à facettes progressivement courbées et associés à des lentilles spécifiques, pour obtenir un rendement optique élevé et une parfaite diffusion de la lumière. Les projecteurs Moby offrent la possibilité d'extraire le corps optique ou bien de l'enfoncer dans le faux-plafond, en permettant ainsi une flexibilité et une orientabilité optimales des adressages. La connexion avec le pilote est de type "fast plug" et les molettes de fixation permettent une installation sans outils.

DE - Die Strahler der Produktlinie Moby sind für die Beleuchtung von Ausstellungsflächen im gewerblichen Bereich und in Ladengeschäften konzipiert: Sie sind mit hocheffizienten elektronischen Treibern und CoB-LEDs mit hoher Farbleistung (CRI > 90 und SDCM < 3) ausgestattet, um die Farben der beleuchteten Artikel dank eines intensiven und hellen Lichts besser hervorzuheben. Die optischen Gruppen werden mit Spiegelreflektoren mit progressiv gekrümmten Facetten hergestellt und mit spezifischen Linsen kombiniert, um eine hohe optische Effizienz und eine perfekte Lichtdiffusion zu erreichen. Die Moby-Strahler bieten die Möglichkeit, den optischen Körper herauszunehmen oder in die Zwischendecke zurückzuziehen, um maximale Flexibilität und Ausrichtung der Lichtkegel zu ermöglichen. Der Anschluss an den Treiber erfolgt über einen „Fast Plug“ und die Federn der Befestigungsklammern ermöglichen eine werkzeuglose Installation.

ES - Los proyectores de la serie Moby están indicados para iluminar las zonas expositivas de los ambientes comerciales y de las tiendas: están equipados con controladores electrónicos de alta eficiencia y con leds CoB de alto rendimiento cromático (CRI > 90 y SDCM < 3), para resaltar los colores de los objetos iluminados gracias a una luz intensa y brillante. Los grupos ópticos están realizados con reflectores especulares y con facetas progresivamente curvas y, combinados con lentes específicas, para obtener un elevado rendimiento óptico y una perfecta difusión de la luz. Los proyectores Moby ofrecen la posibilidad de extraer el cuerpo óptico o de retraerlo hacia el interior del falso techo, permitiendo así la máxima flexibilidad y orientabilidad de posicionamiento. La conexión con el controlador es rápida o de tipo "fast plug" y los ganchos de fijación permiten una instalación sin herramientas.

PT - Os projetores da série Moby são indicados para iluminar as áreas expositivas dos ambientes comerciais e das lojas: são equipados com drivers eletrônicos de alta eficiência e led CoB de alto rendimento cromático (CRI > 90 e SDCM < 3) para exaltar as cores dos objetos iluminados graças a uma luz intensa e brilhante. Os grupos óticos são fabricados com refletores especulares facetados progressivamente em curvas e combinados a lentes específicas para obter um elevado rendimento ótico e uma perfeita difusão da luz. Os projetores Moby oferecem a possibilidade de extrair o corpo ótico ou recuá-lo para dentro do teto falso, permitindo assim a máxima flexibilidade e orientação no direcionamento. A conexão com o driver é do tipo "fast plug" e as molinhas de fixação permitem uma instalação sem ferramentas.

MODULAR SYSTEM

pg.30



IT - Modular System è un programma di cornici chiamate Panel Box e Domino Box, progettate per utilizzare i pannelli luminosi della serie Led Panel in installazioni alternative a quella da incasso. Gli elementi del programma Modular System sono compatibili con tutti i pannelli della serie led Panel ad eccezione dei pannelli Smart High Protection (IP65)

EN - Panel Box and Domino Box, included in the Modular System program, are designed to use panels of the Led Panel series in alternative installations to the recessed ones. The elements of the Modular System program are compatible with all led panel series except for the Smart High Protection panels (IP65).

FR - Modular System est un programme de cadres appelés Panel Box et Domino Box, conçus pour utiliser les panneaux lumineux de la série Led Panel dans des installations non encastrées. Les éléments du programme Modular System sont compatibles avec tous les panneaux de la série led Panel à l'exception des panneaux Smart High Protection (IP65)

DE - Modular System ist ein Programm für Rahmen mit den Namen Panel Box und Domino Box, die für die Verwendung der Leuchtplatten der Produktreihe Led Panel in alternativen Installationen entwickelt wurden, die keinen direkten Einbau vorsehen. Die Elemente des Programms Modula System sind mit allen Modulen der Produktreihe Led Panel kompatibel, mit Ausnahme der Module Smart High Protection (IP65).

ES - Modular System es un programa de cajas llamadas Panel Box y Domino Box, diseñadas para utilizar los paneles luminosos de la serie Led Panel en instalaciones alternativas a la de empotrado. Los elementos del programa Modular System son compatibles con todos los paneles de la serie led Panel, a excepción de los paneles Smart High Protection (IP65).

PT - Modular System é um programa de molduras chamadas Panel Box e Domino Box, concebidas para utilizar os painéis luminosos da série Led Panel em instalações alternativas àquela de embutir. Os elementos do programa Modular System são compatíveis com todos os painéis da série led Panel, com exceção dos painéis Smart High Protection (IP65).

MODULAR SYSTEM Domino Box

pg.34



IT - Le cornici Domino Box permettono di installare dei Led Panel in composizioni articolate e sospese, personalizzando il progetto illuminotecnico e l'effetto di luce ottenibile. Le cornici Domino Box sono fornite già complete di elementi di fissaggio e di staffe di giunzione meccanica in funzione della composizione che si vuole realizzare; i cavetti di sospensione in acciaio e i cavi di alimentazione per la connessione elettrica, disponibili sia a 3 poli sia a 5 poli per installazioni DALI, devono essere ordinati a parte. Domino Box non è compatibile con i Led Panel Smart High Protection IP65

EN - Domino Box frames allow the installation of Led Panels in articulated and suspended compositions, personalizing the lighting design and the lighting effect desired. Domino Box frames are supplied already completed with fixing elements and mechanical joining brackets according to the composition to be realized; the steel suspension cables and the power supply cables for the electrical connection, available in both 3-pole and 5-pole versions for DALI installations, must be ordered separately. Domino Box is not compatible with Smart High Protection IP65 LED panels

FR - Les cadres Domino Box permettent d'installer des Led Panel dans des compositions articulées et suspendues, en personnalisant le projet d'éclairagisme et l'effet de lumière que l'on souhaite obtenir. Les cadres Domino Box sont fournis avec leurs éléments de fixation et les supports de jonction mécanique en fonction de la composition que l'on veut réaliser ; les câbles de suspension en acier et les câbles d'alimentation pour le branchement électrique, disponibles à 3 pôles et à 5 pôles pour les installations DALI doivent être commandés à part. Domino Box n'est pas compatible avec les Led Panel Smart High Protection IP65

DE - Die Rahmenmodelle Domino Box ermöglichen die Installation von Led Panel in gegliederter und abhängender Zusammenstellung, wodurch die individuelle Gestaltung des Beleuchtungsprojekts und der Lichteffekte ermöglicht werden. Die Rahmenmodelle Domino Box werden bereits komplett mit Befestigungselementen und mechanischen Verbindungsklammern in Abhängigkeit von der zu realisierenden Zusammenstellung geliefert; die Stahlabhängeseile und die Stromversorgungskabel für den elektrischen Anschluss sind sowohl dreiphasig als auch fünfphasig für DALI-Anlagen erhältlich und müssen separat bestellt werden. Domino Box ist nicht kompatibel mit Led Panel Smart High Protection IP65.

ES - Las cajas Domino Box permiten instalar los Led Panel en composiciones articuladas y suspendidas, personalizando el proyecto iluminotécnico y el efecto de luz obtenible. Las cajas Domino Box se suministran ya completas de elementos de fijación y de abrazaderas de acoplamiento mecánico, en función de la composición que se quiere realizar; los cables de suspensión en acero y los cables de alimentación para la conexión eléctrica, disponibles tanto de 3 como de 5 pulgadas para las instalaciones DALI, deben ser pedidos a parte. Domino Box no es compatible con los Led Panel Smart High Protection IP65.

PT - As molduras Domino Box permitem instalar os Led Panel em composições articuladas e suspensas, personalizando o projeto de iluminação e o efeito de luz obtido. As molduras Domino Box são fornecidas já completas com elementos de fixação e de suportes de junção mecânica em função da composição que se deseja realizar; os cabos de suspensão de aço e os cabos de alimentação para a conexão elétrica, disponíveis quer com 3 polos quer com 5 polos para instalações DALI, devem ser encomendados a parte. Domino Box não é compatível com os Led Panel Smart High Protection IP65

MODULAR SYSTEM Panel Box

pg.32

IT - Le cornici Panel Box permettono l'installazione dei Led Panel sia a soffitto sia a sospensione; sono fornite già complete di elementi di fissaggio o di sospensione oltre che di cavo di alimentazione On/Off o DALI. Sono disponibili tutte le misure della serie Led Panel. Panel Box non è compatibile con i Led Panel Smart High Protection IP65

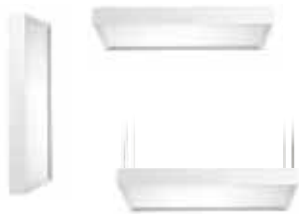
EN - The Panel Box frames allow both ceiling and pendant installations and are supplied complete with fixing or suspension elements as well as On/Off and DALI power cable. They are available for all sizes of Led Panel series but not compatible with Smart High Protection IP65 LED panels

FR - Les cadres Panel Box permettent l'installation des Led Panel au plafond comme suspendus ; ils sont fournis avec leurs éléments de fixation ou de suspension, ainsi que le câble d'alimentation, à 3 pôles et à 5 pôles pour les équipements DALI. Les box sont disponibles pour toutes les mesures de la série Led Panel. Panel Box n'est pas compatible avec les Led Panel Smart High Protection IP65

DE - Die Rahmenmodelle Panel Box ermöglichen die Installation von Led Panel sowohl an der Decke als auch hängend; sie werden komplett mit Befestigungs- und Hängeelementen sowie einem dreiphasigen oder fünfphasigen Stromkabel für DALI-Anlagen geliefert. Die Rahmenboxen sind in allen Abmessungen der Produktreihe Led Panel erhältlich. Panel Box ist nicht kompatibel mit Led Panel Smart High Protection IP65.

ES - Las cajas Panel Box permiten la instalación de los Led Panel tanto en el techo como en suspensión; se suministran ya completos de elementos de fijación o de suspensión, además del cable de alimentación, tanto de 3 como de 5 pulgadas, para las instalaciones DALI. Las cajas están disponibles en todas las medidas de la serie Led Panel. Panel Box no es compatible con Led Panel Smart High Protection IP65.

PT - As molduras Panel Box permitem a instalação dos Led Panel quer no teto quer em suspensão; são fornecidas já completas com elementos de fixação ou de suspensão, além do cabo de alimentação quer com 3 polos quer com 5 polos para os sistemas DALI. Os do tipo 'box' estão disponíveis para todas as medidas da série Led Panel. Panel Box não é compatível com os Led Panel Smart High Protection IP65



NEMO

pg.80

IT - Nemo è l'apparecchio ideale per realizzare effetti di luce di accento e trova la sua perfetta applicazione nell'illuminazione dei negozi, delle aree espositive e di tutti quegli ambienti dove è richiesto un elevato controllo dell'abbagliamento diretto. Quattro aperture di fascio con cut-off di 38° e 48° e versioni fino a UGR<17 permettono di ottenere il giusto equilibrio fra controllo delle luminanze e diffusione della luce. I moduli illuminanti sono tutti equipaggiati con led di ultima generazione con CRI > 90 e SDCM < 3. I riflettori secondari intercambiabili disponibili in quattro diverse finiture estetiche permettono di caratterizzare l'impianto anche successivamente alla prima installazione. Il cavetto di sicurezza in dotazione evita la caduta accidentale e il sistema di connessione al driver di tipo "fast plug" permette un'installazione rapida e sicura.

EN - Nemo is the ideal product to realize accent lighting effects. It finds its perfect application in lighting shops, exhibition areas and all those environments where a high direct glare control is required. Four different optics with cut-off 38° and 48° and up to UGR<17 versions allow to obtain the right balance between luminance control and light diffusion. The lighting modules are all equipped with the latest led generation with CRI > 90 and SDCM < 3. The secondary optics, interchangeable and available in four different finishes, enable the system to be characterized even after the first installation. The supplied safety cable prevents accidental drop down and the "fast plug" driver connection system allows a quick and safe installation.

FR - Nemo est l'appareil idéal pour réaliser des effets de lumière d'accent pour l'éclairage de magasins, d'aires d'exposition et de tous les espaces qui requièrent un contrôle élevé de l'éblouissement direct. Quatre ouvertures de faisceau avec cut-off de 38° et 48° et des versions jusqu'à UGR < 17 permettent d'obtenir le bon équilibre entre le contrôle de la luminance et la diffusion de la lumière. Les modules éclairants sont tous équipés avec des led de dernière génération avec IRC > 90 et SDCM < 3. Les réflecteurs secondaires interchangeables disponibles dans quatre finitions esthétiques différentes permettent de caractériser l'installation même après la première installation. Le câble de sécurité fourni évite la chute accidentelle et le système de connexion au pilote de type "fastplug" permet une installation rapide et sûre.

DE - Nemo ist die ideale Leuchte zur Realisierung von akzentuierten Beleuchtungseffekten und findet ihre perfekte Anwendung bei der Beleuchtung von Ladengeschäften, Ausstellungsflächen und in allen Räumlichkeiten, in denen eine hohe Direktblendung erforderlich ist. Vier Lichtkegelöffnungen mit Abwinkelungen von 38° bis 48° und Versionen bis zu einem UGR-Wert <17 ermöglichen die richtige Balance zwischen Leuchtdichtekontrolle und Lichtstreuung. Die Beleuchtungsmodule sind alle mit LEDs der neuesten Generation mit CRI > 90 und SDCM < 3 bestückt. Austauschbare Sekundärreflektoren stehen in vier unterschiedlichen ästhetischen Ausführungen zur Verfügung und ermöglichen die Charakterisierung der Anlage auch nach der anfänglichen Installation. Das mitgelieferte Sicherheitskabel verhindert ein versehentliches Herunterfallen und das Schnellverbindungssystem „Fast Plug“ ermöglicht eine schnelle und sichere Installation.

ES - Nemo es el equipo ideal para realizar efectos de luz de acento y encuentra su aplicación perfecta en la iluminación de las tiendas, de las zonas expositivas y de todos los ambientes en los que es necesario un elevado control del deslumbramiento directo. Cuatro aperturas del haz de luz con un ángulo de corte de 38° y 48° y versiones con un índice de hasta UGR<17, permiten obtener el justo equilibrio entre el control de las luminancias y la difusión de la luz. Todos los módulos iluminantes están equipados con leds de última generación con un CRI > 90 y una SDCM < 3. Los reflectores secundarios intercambiables, disponibles en cuatro acabados estéticos diferentes, permiten caracterizar la instalación incluso en un momento sucesivo a la primera instalación. El cable de seguridad en dotación evita una caída accidental y el sistema de conexión al controlador de instalación rápida o de tipo "fast plug" permite una instalación veloz y segura.



PT - Nemo é o aparelho ideal para efetuar efeitos de luz com realce e encontra a sua perfeita aplicação na iluminação das lojas, das áreas expositivas e de todos aqueles ambientes onde é necessário um elevado controlo do encandeamto direto. Quatro aberturas de feixe com corte de 38° e 48° e versões até UGR<17 permitem obter o equilíbrio correto entre o controlo das luminâncias e a difusão da luz. Os módulos de iluminação são todos equipados com leds de última geração com CRI > 90 e SDCM < 3. Os refletores secundários intercambiáveis disponíveis em quatro diversos acabamentos estéticos permitem caracterizar o equipamento mesmo em seguida à primeira instalação. O cabo de segurança que acompanha evita a queda accidental e o sistema de ligação ao driver de tipo "fast plug" permite uma instalação rápida e segura.

NIP

pg.148

IT - Incasso per illuminazione di esterni con LED di potenza. Struttura realizzata in pressofusione di alluminio con frontale tornito in acciaio AISI 316. Il prodotto monta un'ottica secondaria per massimizzare il flusso luminoso. Vetro frontale trasparente e cavo di alimentazione in neoprene (H05RN-F) 100cm.



EN - Built-in fixture for exterior lighting with power LED. Body made of die-cast aluminium AISI 316 turned-steel front. The fixture has a secondary lens for maximizing the light flow. Transparent glass front and 100cm neoprene (H05RN-F) cord.

FR - Lampe encastrée pour l'éclairage extérieur avec LED de puissance. Structure réalisée en pressofusion d'aluminium avec frontal tourné en acier AISI 316. Le produit renferme une optique secondaire pour maximiser le flux lumineux. Verre frontal transparent et câble d'alimentation en néoprène (H05RN-F) de 100 cm.

DE - Einbaulampe für Außenbeleuchtung mit Leistungs-LED. Struktur aus Aluminium-Druckguss mit gedrehter Front aus Stahl AISI 316. Im Gerät ist eine Hilfslinse zum Maximieren des Lichtstroms montiert. Durchsichtige Frontscheibe und 100 cm langes Netzkabel aus Neopren (H05RN-F) inbegriffen.

ES - Empotrado para el alumbrado exterior con LED de potencia. Estructura en aluminio fundido a presión con el frente torneado en acero AISI 316. El producto tiene una óptica secundaria para que se optimice el flujo luminoso. Cristal de frente transparente y cable de alimentación en neopreno (H05RN-F) de 100 cm.

PT - Encaixe para iluminação de exteriores com LED de potência. Estrutura realizada em pressofusão de alumínio com a parte frontal torneada em aço AISI 316. O produto tem uma ótica secundária para maximizar o fluxo luminoso. Vidro frontal transparente e cabo de alimentação em neoprene (H05RN-F) 100cm.

ONDA

pg.180

IT - Apparecchio da parete a led con sorgente luminosa schermata. Corpo in alluminio verniciato e schermo di protezione in vetro. Emissione di luce indiretta per effetti di illuminazione diffusa.



EN - LED wall light with screened light source. Body in painted aluminium and protection glass screen. Indirect light emission for a diffuse light effect.

FR - Applique en LED avec source de lumière projeté. Corps en aluminium peint écran de verre de protection. Émission de lumière indirecte pour un effet de lumière diffuse.

DE - LED-Wandleuchte mit abgeschirmter Lichtquelle. Leuchtenkörper aus lackiertem Aluminium und Schutzschirm aus Glas. Indirekte Lichtemission fuer diffuse Lichteffekte.

ES - Aplique de pared de led con fuente luminosa apantallada. Cuerpo en aluminio pintado y pantalla de protección en cristal. Emisión de luz indirecta para efectos de iluminación difusa.

PT - Aparelho de parede a led com fonte luminosa blindada. Corpo em alumínio pintado e ecrã de proteção em vidro. Emissão de luz indireta para efeitos de iluminação difusa.

OREGON

pg.176

IT - Apparecchio da parete a luce diretta e indiretta, corpo in alluminio verniciato bianco e schermo in policarbonato. Sorgenti luminose led ad alta efficienza 6x2W, tonalità calda. Diffusione in entrambe le direzioni di 90°.



EN - Wall-mounted direct and indirect light luminaire, white painted aluminium body and polycarbonate shade. 6x2W high-efficiency LED light sources, warm tone. 90° diffusion in both directions.

FR - Luminaire mural à lumière directe et indirecte, corps en aluminium peint en blanc et écran en polycarbonate. Sources lumineuse, haute efficacité LED 6x2W, tonalité chaude. Diffusion dans les deux directions de 90°.

DE - Wandgerät für direktes und indirektes Licht, weiß lackiertes Gehäuse aus Aluminium und Polykarbonat-Schirm. LED-Lichtquelle mit hoher Lichtausbeute, 6x2W, warmer Farbton. Diffusion von 90° in beide Richtungen.

ES - Aplique de pared, de luz directa e indirecta, con cuerpo de aluminio pintado en blanco y con pantalla de policarbonato. Fuentes de luz LED de alta eficiencia de 6X2W, de tono cálido. Difusión de 90° en ambas direcciones.

PT - Aparelho de parede com luz direta e indireta, corpo em alumínio pintado de branco e ecrã de policarbonato. Fontes luminosas de led de alta eficiência 6x2W, tonalidade quente. Difusão em ambas as direções de 90°.

ORION

pg.46

IT - Orion Led trova la sua ideale applicazione in tutti quegli ambienti come vani scala, corridoi, aree di passaggio, antibagni, dove si rende necessaria una ampia diffusione dell'illuminazione. E' dotata di schermo diffondente che nasconde la sorgente luminosa da tutte le direzioni di osservazione, evitando qualunque forma di abbagliamento.



EN - Orion Led is a ceiling light suitable for environments such as stairwells, corridors, transit areas, ante-bathrooms, where a large lighting distribution is required. Orion is equipped by a white diffuser and the led source is always hidden to the observer.

FR - Orion Led est particulièrement adapté pour tous les espaces comme les cages d'escalier, les couloirs, les zones de passage, les vestibules, partout où une large diffusion de l'éclairage est nécessaire. Il est doté d'un écran diffuseur qui dissimule la source lumineuse quel que soit le point d'observation, en évitant ainsi toute forme d'éblouissement.

DE - Orion Led findet seine ideale Anwendung in allen Umgebungen wie Treppenhäusern, Korridoren, Durchgangsbereichen oder Toilettenvorräumen, wo eine breite Streuung der Beleuchtung erforderlich ist. Die Lampe verfügt über eine Diffusionsscheibe, die die Lichtquelle aus allen Blickrichtungen verbirgt und jeglichen Blendeffekt vermeidet.

ES - Orion Led encuentra su aplicación ideal en todos aquellos ambientes como los vanos de la escalera, pasillos, zonas de paso y vestíbulos del baño donde se hace necesaria una amplia difusión de la iluminación. Está equipado con una pantalla difusora que oculta la fuente luminosa en todas las direcciones de observación, evitando cualquier forma de deslumbramiento.

PT - Orion Led encontra a sua aplicação ideal em todos aqueles ambientes como vãos de escada, corredores, áreas de passagem, antessalas das casas de banho, onde é necessária uma ampla difusão da iluminação. É equipada com ecrã de difusão que esconde a fonte luminosa de todas as direções de observação, evitando qualquer forma de encandeamto.

PERTH

pg.188



IT - Bollard da esterno a luce diretta, corpo in alluminio verniciato grigio, con vetro frontale di sicurezza. Sorgente luminosa led ad alta efficienza SMD da 9W, tonalità calda, completa di driver e fascio di apertura del flusso luminoso di 100°.

EN - Direct light outdoor bollard, grey-coloured painted aluminium body, with safety glass at front. 9W SMD high-efficiency LED light source, warm tone, complete with driver and 100° luminous flux beam angle.

FR - Bollard extérieur à lumière directe, corps en aluminium peint en gris, avec façade en verre de sécurité. Source lumineuse LED haute efficacité SMD 9W, tonalité chaude, avec pilote incorporé et ouverture du flux lumineux de 100°. Hauteur de l'appareil 27,3cm / 50cm / 90cm. Indice de protection IP54.

DE - Poller mit direktem Licht für den Außenbereich, Aluminiumgehäuse grau lackiert, vorne mit Sicherheitsglas. SMD-LED-Lichtquelle mit hoher Lichtausbeute zu 9W, warmer Farbton, komplett mit Treiber und Flutlichtöffnung von 100°. Höhe des Geräts 27,3cm / 50cm / 90cm Schutzklasse IP54.

ES - Lámpara de exteriores de luz directa, con cuerpo de aluminio pintado en gris, con frontal de vidrio de seguridad. Fuente de luz LED SMD de alta eficiencia de 9w, de tono cálido, con conductor y haz de apertura de 100°. Altura 27,3cm / 50cm / 90cm. Clase de protección IP54.

PT - Bollard para exterior com luz direta, corpo em alumínio pintado de cinza, com vidro frontal de segurança. Fonte luminosa a led de alta eficiência SMD de 9W, tonalidade quente, completa com driver e feixe de abertura do fluxo luminoso de 100°.

PILL

pg.130



IT - Dispositivo orientabile da incasso per interni realizzato in alluminio anodizzato nero con sistema di fissaggio tramite molle in acciaio. Tre ottiche secondarie (lenti) e due temperature colore disponibili. Data l'altezza ridottissima e le dimensioni contenute è ideale, oltre che per illuminazione di teche e nicchie, per installazione in mensole ed ovunque siano richiesti spessori ridotti.

EN - Adjustable recessed device for indoor installation. Black anodized aluminum body and steel springs fixing system. Three secondary optics (lenses) and two colour temperature available. Thanks to small height and the small dimensions it is ideal for lighting of display cases and niches, as well as for installation in shelves and everywhere it's required reduced thickness.

FR - Dispositif orientable et encastrable pour l'intérieur, réalisé en aluminium anodisé noir avec système de fixation par ressort en acier. Trois optiques secondaires (lentilles) et deux températures de couleur disponibles. Compte tenu de la très faible hauteur et de la taille compacte, il est idéal pour l'éclairage des vitrines et des niches ainsi que pour l'installation sur des étagères et partout où il faut une épaisseur réduite.

DE - Verstellbares Einbaumodell für Innenräume aus schwarz eloxiertem Aluminium mit Befestigungssystem aus Stahlfedern. Drei Sekundäroptiken (Linsen) und zwei Farbtemperaturen verfügbar. Dank der geringen Höhe und den kompakten Abmessungen ist es ideal zur Beleuchtung von Vitrinen und Nischen, sowie zum Einbau in Regalen und wo immer kleine Maße erforderlich sind.

ES - Dispositivo orientable empotrado para interiores realizado en aluminio anodizado negro, con sistema de fijación mediante muelles de acero. Tres ópticas secundarias (lentes) y dos temperaturas de color disponibles. Teniendo en cuenta su baja altura y sus dimensiones es ideal tanto para la iluminación de vitrinas y nichos, como para su instalación en estanterías y en lugares de poco grosor.

PT - Dispositivo orientável de embutir para interiores fabricado em alumínio anodizado preto com sistema de fixação por meio de molas em aço. Três óticas secundárias (lentes) e duas temperaturas de cor disponíveis. Devido à altura reduzidíssima e as dimensões contidas é ideal para instalação em prateleiras, além de iluminação de expositores e nichos, e onde sejam exigidas espessuras reduzidas.

POLKA

pg.160



IT - Polka è un segnapasso per l'illuminazione dei percorsi in interni e in esterni. Realizzato in pressofusione di alluminio verniciata, è dotato di cavo di alimentazione in neoprene tipo H05RN-F 3x 1mm2 di lunghezza 100 mm., particolarmente indicato per le installazioni in outdoor. Grazie alla sua emissione asimmetrica e alla sorgente led arretrata nel corpo, illumina il pavimento in modo confortevole e senza abbagliamento. E' completo di pozzetto di installazione in PVC.

EN - Polka is a path lighter for indoor and outdoor applications. Painted die-cast aluminum made, it is equipped with a H05RN-F 3x1mm2 neoprene power cable with a length of 100 mm. It is particularly suitable for outdoor installations. Thanks to its asymmetrical emission and to the led source hidden in the body, it illuminates the floor comfortably and without glare. PVC housing included.

FR - Polka est un marqueur de pas pour l'éclairage des chemins intérieurs et extérieurs. Réalisé en aluminium moulé sous pression, il est équipé d'un câble d'alimentation en néoprène de type H05RN-F 3x 1 mm2 de 100 mm de long, particulièrement adapté pour les installations extérieures. Grâce à son émission asymétrique et à la source LED placée en retrait dans le corps, il illumine le sol de manière pratique et sans éblouissement. Il est complété d'un puits d'installation en PVC.

DE - Polka ist ein Stufenmarkierer für die Beleuchtung von Wegen im Innen- und Außenbereich. Es wurde aus lackiertem Aluminium-Druckguss hergestellt, ist mit einem 100 mm langen Neopren-Netzkaabel Typ H05RN-F 3x 1mm² ausgestattet und so besonders für die Außenmontage geeignet. Dank seiner asymmetrischen Abstrahlung und der zurück verlagerten LED-Quelle beleuchtet er den Boden bequem und blendfrei. Er umfasst auch einen PVC-Einbauschacht.

ES - Polka es un marcador para la iluminación de los recorridos en interiores y exteriores. Fabricado en aluminio fundido a presión y pintado, está equipado con un cable de alimentación de neopreno de tipo H05RN-F 3x 1mm² de 100 mm de longitud, especialmente adecuado para las instalaciones al aire libre. Gracias a su emisión asimétrica y a fuente de luces led colocada en el cuerpo, ilumina el suelo cómodamente y sin deslumbramiento. Se completa con un pocillo de instalación de PVC.

PT - Polka é um marcador de caminho para a iluminação de percursos internos e externos. Fabricado em alumínio pintado, está equipado com um cabo de alimentação tipo neoprene H05RN-F 3x 1mm² com 100 mm de comprimento, particularmente adequado para instalações ao ar livre. Graças à sua emissão assimétrica e à fonte de LED colocada no corpo, ilumina o chão confortavelmente e sem ofuscamento. É completo com uma instalação de PVC.

PUCK Plus

pg.222



IT - Indicada per l'illuminazione indoor dei magazzini e delle aree di produzione. Componentistica led e driver di prima scelta (selezione prime label). Equipaggiata con SMD LED e lenti ottiche. Versioni ON/OFF, dimmerabili 1...10V, DALI. Corpo in pressofusione di alluminio per ottimizzazione della dissipazione termica. Installabile a sospensione con cavo o catena (non inclusi) oppure a soffitto e parete mediante staffa accessoria (da ordinare separatamente). Emissione diretta rosimmetrica per luce controllata. Schermi ottici in accessorio. Sensore di presenza (accessorio non incluso) per versioni dimmerabili.

EN - Suitable for lighting of indoor warehouses and production areas. LEDs and DRIVER first label selection. Equipped with SMD LED and optical lenses. Versions available ON / OFF, dimmable 1 ... 10V, DALI. Die-cast aluminum body for optimization of heat dissipation. Suitable for ceiling or wall mounting using a brackets kit (to be ordered separately) or for suspension mounting using chains (not included). Rotosymmetric direct emission for controlled light. Optical shades as accessory. Microwave motion sensor (accessory) not included for dimmable versions.

FR - Indiquée pour l'éclairage intérieur de dépôts et de zones de production. Composants led et pilote de premier choix (sélection prime label). Équipée avec SMD LED et lentilles optiques. Versions ON/OFF, réglables 1...10V, DALI. Corps en aluminium moulé sous pression pour l'optimisation de la dissipation thermique. On peut l'installer en suspension avec un câble ou une chaîne (non compris) ou bien au plafond et au mur au moyen de l'étrier (à commander séparément). Émission directe à rotation symétrique pour lumière contrôlée. Écrans optiques en accessoire. Capteur de présence (accessoire non compris) pour versions réglables.

DE - Geeignet für die Innenbeleuchtung von Lagerhallen und Produktionsbereichen. LED- und Treiberkomponenten aus erster Wahl (nur führende Marken). Bestückt mit SMD-LEDs und optischen Linsen. Versionen AN/AUS, dimmbar 1...10V, DALI. Gehäuse aus Aluminiumdruckguss zur Optimierung der Wärmeableitung. Installation durch Aufhängung mit Kabel oder Kette (nicht enthalten) oder an Decke oder Wand mit einer als Zubehör erhältlichen Halterung (separat zu bestellen). Direkte rosimmetrische Abstrahlung für kontrollierten Lichtkegel. Optische Schirme als Zubehör erhältlich. Anwesenheitssensor (nicht enthaltene Zubehör) für dimmbare Versionen.

ES - Indicada para la iluminación del interior de los almacenes y de las zonas de producción. Producción de componentes led y controlador de primera elección (selección primeras marcas). Equipada con LED SMD y lentes ópticas. Versiones ON/OFF, reguladores de la luz 1...10V e instalación DALI. Cuerpo en presofusión de aluminio para la optimización de la disipación térmica. Instalable en suspensión con cable o con cadena (no incluidos) o también en el techo o en la pared con abrazadera accesoria (que debe pedirse separadamente). Emisión directa rosimétrica para una luz controlada. Pantallas ópticas como accesorio. Sensor de presencia (accesorio no incluido) para versiones con reguladores de la luz.

PT - Indicada para a iluminação no interior dos depósitos e das áreas de produção. Componentes de led e driver de primeira escolha (seleção de primeira etiqueta). Equipada com SMD LED e lentes óticas. Versões ON/OFF, utilizáveis com controlo remoto de dimmer 1...10V, DALI. Corpo em alumínio fundido para otimização da dissipação térmica. Instalável por suspensão com cabo ou corrente (não incluídos) ou no teto e parede mediante suporte acessório (encomendar separadamente). Emissão direta rosimétrica para luz controlada. Ecrãs óticos como acessório. Sensor de presença (acessório não incluído) para versões utilizáveis com controlo remoto de dimmer.

PUCK Pro

pg.226



IT - Indicada per l'illuminazione indoor delle aree di produzione anche con particolari condizioni di temperatura. Range di funzionamento del driver da -40°C a +70°C. Componentistica led e driver di prima scelta (selezione prime label). Equipaggiata con SMD LED e lenti ottiche. Corpo in pressofusione di alluminio sagomato per l'ottimizzazione della dissipazione termica. Driver in posizione verticale, distanziato dal corpo apparecchio per una perfetta gestione delle temperature di esercizio. Installabile a sospensione mediante cavo/catena (non incusa). Emissione diretta rosimmetrica per luce controllata.

EN - Suitable for lighting of indoor production areas even with special temperature conditions. Driver operating range from -40 ° C to + 70 ° C. LEDs and DRIVER first label selection. Equipped with SMD LED and optical lenses. Die-cast aluminum body shaped for the optimization of heat dissipation. Driver housed in vertical position, spaced from product's body for a perfect management of the operating temperatures. For suspension mounting using cable / chains (not included). Rotosymmetric direct emission for controlled light.

FR - Indiquée pour l'éclairage intérieur de zones de production même en cas de conditions de température particulières. Plage de fonctionnement du pilote de -40 ° C à +70 ° C. Composants led et pilote de premier choix (sélection prime label). Équipée avec SMD LED et lentilles optiques. Corps en aluminium moulé sous pression pour l'optimisation de la dissipation thermique. Pilote en position verticale, séparé du corps de l'appareil pour une gestion parfaite de la température d'exploitation. Peut être installée en suspension avec un câble/chaîne (non compris). Émission directe à rotation symétrique pour lumière contrôlée.

DE - Geeignet für die Innenbeleuchtung von Produktionsbereichen auch unter besonderen Temperaturbedingungen. Funktionsbereich des Treibers -40°C bis +70°C. LED- und Treiberkomponenten erster Wahl (nur führende Marken). Bestückt mit SMD-LEDs und optischen Linsen. Gehäuse aus Aluminiumdruckguss zur Optimierung der Wärmeableitung. Treiber in vertikaler Position in etwas Abstand vom Leuchtenkörper für eine perfekte Regulierung der Betriebstemperaturen. Installierbar durch Aufhängung mit Kabel oder Kette (nicht enthalten). Direkte rosimmetrische Abstrahlung für kontrollierten Lichtkegel.

ES - Indicada para la iluminación del interior de las zonas de producción, incluso con particulares condiciones de temperatura. Intervalo de funcionamiento del controlador de -40°C a +70°C. Producción de componentes led y controlador de primera elección (selección primeras marcas). Equipada con LED SMD y lentes ópticas. Cuerpo en presofusión de aluminio perfilado para la optimización de la disipación térmica. Controlador en posición vertical, distanciado del cuerpo del equipo, para una gestión de la temperatura de ejercicio perfecta. Instalable en suspensión con cable/cadena (no incluido). Emisión directa rotosimétrica para una luz controlada.

PT - Indicada para a iluminação no interior das áreas de produção também com condições especiais de temperatura. Faixa de funcionamento do driver de -40°C a +70°C. Componentes led e driver de primeira escolha (seleção etiqueta de primeira). Equipada com SMD LED e lentes óticas. Corpo em alumínio fundido moldado para otimização da dissipação térmica. Driver na posição vertical, distanciado do corpo do aparelho para uma perfeita gestão das temperaturas de exercício. Instalável por suspensão mediante cabo/corrente (não incluído). Emissão direta rotosimétrica para luz controlada.

PUCK Smart

pg.218



IT - Indicata per l'illuminazione indoor dei magazzini e delle aree di produzione. Sorgente SMD LED con lenti ottiche. Corpo in pressofusione di alluminio per l'ottimizzazione della dissipazione termica. Installabile a sospensione con cavo o catena (non inclusi) oppure a soffitto e parete mediante staffa accessoria (da ordinare separatamente). Emissione diretta rotosimmetrica per luce controllata. Schermi ottici in accessorio.

EN - These products are suitable for lighting of indoor warehouses and production areas. SMD LED light source with optical lenses. Body in die-cast aluminum for the optimization of heat dissipation. Suitable for ceiling or wall mounting using a brackets kit (to be ordered separately) or for suspension mounting using chains (not included). Rotosymmetric direct emission for controlled light. Optical shades as accessory.

FR - Indiquée pour l'éclairage intérieur de dépôts et de zones de production. Source SMD LED avec lentilles optiques. Corps en aluminium moulé sous pression pour l'optimisation de la dissipation thermique. On peut l'installer en suspension avec un câble ou une chaîne (non compris) ou bien au plafond et au mur au moyen de l'étrier (à commander séparément). Émission directe à rotation symétrique pour lumière contrôlée. Écrans optiques en accessoire.

DE - Geeignet für die Innenbeleuchtung von Lagerhallen und Produktionsbereichen. SMD-LED-Lichtquelle mit optischen Linsen. Gehäuse aus stranggepresstem Aluminium zur Optimierung der Wärmeableitung. Installation durch Aufhängung mit Kabel oder Kette (nicht enthalten) oder an Decke oder Wand mit einer als Zubehör erhältlichen Halterung (separat zu bestellen). Direkte rotosymmetrische Abstrahlung für kontrollierten Lichtkegel. Optische Schirme als Zubehör erhältlich.

ES - Indicada para la iluminación del interior de los almacenes y de las zonas de producción. Fuente LED SMD con lentes ópticas. Cuerpo en presofusión de aluminio para la optimización de la disipación térmica. Instalable en suspensión con cable o con cadena (no incluidos) o también en el techo o en la pared mediante abrazadera accesoria (que debe pedirse separadamente). Emisión directa rotosimétrica para una luz controlada. Pantallas ópticas como accesorio.

PT - Indicada para a iluminação no interior dos depósitos e das áreas de produção. Fonte SMD LED com lentes óticas. Corpo em pressofusão em alumínio para otimização da dissipação térmica. Instalável por suspensão com cabo ou corrente (não incluídos) ou no teto e parede mediante suporte acessório (encomendar separadamente). Emissão direta rotosimétrica para luz controlada. Ecrãs óticos como acessórios.

RUDY

pg.192



IT - Il bollard Rudy è equipaggiato con un riflettore in metacrilato trasparente che diffonde la luce a 360°, indirizzandola verso il basso per evitare qualunque forma di abbagliamento; specifico per illuminare l'ambiente con zone di luce morbida e diffusa, Rudy si caratterizza per l'altezza ridotta e per la particolare finitura color ruggine.

EN - Rudy bollard is equipped with a transparent methacrylate reflector that diffuses the light at 360°, directing it downwards to avoid any glare effects; specific for the lighting of the environment creating soft and diffused areas of light, Rudy is characterized by its reduced height and its particular rust-colored finish.

FR - La borne Rudy est équipée d'un réflecteur en méthacrylate transparent qui diffuse la lumière à 360° en la dirigeant vers le bas pour éviter toute forme d'éblouissement. Faite pour éclairer l'environnement de zones de lumière douce et diffuse, Rudy se caractérise par sa faible hauteur et par son originale couleur rouille.

DE - Der Bollard Rudy ist mit einem transparenten Methacrylat-Reflektor ausgestattet, der das Licht um 360° nach unten streut, um jede Art von Blendung zu vermeiden; speziell für die Beleuchtung der Umgebung mit weichen und diffusen Lichtflächen zeichnet sich Rudy durch seine geringe Höhe und die besondere Verarbeitung in Rostfarbe aus.

ES - El bollardo Rudy está equipado con un reflector de metacrilato transparente que difunde la luz 360°, dirigiéndola hacia abajo para evitar cualquier tipo de deslumbramiento; es específico para iluminar el ambiente con zonas de luz suave y difusa, Rudy se caracteriza por su altura reducida y su particular acabado de color óxido.

PR - O bollard Rudy está equipado com um refletor de metacrilato transparente que difunde a luz a 360°, direcionando-a para baixo para evitar qualquer forma de brilho; específico para iluminar o ambiente com áreas de luz suaves e difusas, o Rudy é caracterizado pela sua altura reduzida e pelo seu acabamento especial cor de ferrugem.

SAILOR

pg.38



IT - Gli incassati Sailor, grazie al loro ridotto spessore, possono essere installati anche in controsoffitti con minima profondità di incasso. Sono completi di schermo diffondente per l'illuminazione generale dell'ambiente e sono particolarmente indicati per l'illuminazione degli ambienti di servizio.

EN - Reduced thickness of Sailor recessed products allow the installation in false ceilings with minimum recess depth. They are complete with diffusing screen for the general lighting of the environment and are particularly indicated for the lighting of the service areas.

FR - Grâce à leur épaisseur réduite, les systèmes encastrés Sailor peuvent aussi être installés dans des faux-plafonds avec une épaisseur réduite d'encastrement. Ils sont dotés d'un écran diffuseur pour l'éclairage général des espaces et sont particulièrement indiqués pour l'éclairage des pièces de service.

DE - Die Einbaulampe Sailor kann dank ihrer geringen Höhe auch in Zwischendecken mit minimaler Einbautiefe verwendet werden. Sie wird mit einem Diffusorschirm für die allgemeine Raumbelichtung geliefert und eignet sich besonders für die Beleuchtung von Toilettenbereichen.

ES - Los empotrados Sailor, gracias a su reducido espesor, pueden ser instalados incluso en falsos techos con una profundidad mínima de empotrado. Están equipados con una pantalla difundente para la iluminación general del ambiente y están especialmente indicados para la iluminación de los ambientes de servicio.

PT - Os embutidos Sailor, graças à sua reduzida espessura, podem ser instalados também em tetos falsos com profundidade mínima de embutir. São completos com ecrã difusor para a iluminação geral do ambiente e são especialmente indicados para a iluminação dos ambientes de serviço.

SHELD

pg.178



IT - Uplighter a led da esterni per l'illuminazione della parete. Effetto di luce radente per l'illuminazione delle facciate, dei porticati e delle aree esterne coperte.

EN - Wall led uplighter for outdoor installation. grazing light effect for the illumination of facades, porticoes and covered outdoor areas.

FR - Uplighter à LED d'extérieur pour l'éclairage mural. Effet de lumière rasante pour l'éclairage de façades, des arcades et des zones extérieures couvertes.

DE - LED-Deckenfluter für die Wandbeleuchtung in Außenbereichen. Effektvolleres Streifenlicht für die Beleuchtung von Fassaden, Arkaden und überdachten Außenbereichen.

ES - Uplighter de led de exteriores para la iluminación de la pared. Efecto de luz rasante para la iluminación de las fachadas, pórticos y áreas externas cubiertas.

PT - Iluminação embutida a led de exteriores para a iluminação da parede. Efeito de luz rasante para a iluminação das fachadas, dos alpendres e das áreas externas cobertas.

SHOCK

pg.164



IT - Proiettori da esterno da parete e soffitto, corpo in alluminio trattato e verniciato, con vetri temperati di sicurezza. Sorgente luminosa led ad alta efficienza, tonalità 3000K, completa di driver. Prodotti con emissione diretta oppure Up/Down.

EN - Outdoor, wall-mounted and ceiling floodlights, treated and painted aluminium body, with tempered safety glass. High efficiency LED light source, 3000K tone, complete with driver. Direct and Up/Down lighting version.

FR - Projecteurs d'extérieur pour mur et plafond, corps en aluminium traité et peint, avec verre de sécurité trempé. Source de lumière LED à haute efficacité, tonalité 3000 K, driver intégré. Produits avec émission directe ou Up/Down. Pour l'extérieur, habillage et laqué aluminium avec des verres de sécurité trempés. LED-Lichtquelle mit hoher Lichtausbeute, Farbtemperatur 3000K, komplett mit Treiber. Produkte mit direktem Up/ Down-Strahlungswinkel.

DE - Wand- und Deckenstrahler für außen, behandelte und lackierte Aluminiumkörper mit gehärteten Sicherheitsgläsern. LED-Lichtquelle mit hoher Lichtausbeute, Farbtemperatur 3000K, komplett mit Treiber. Produkte mit direktem Up/ Down-Strahlungswinkel.

ES - Projectores de pared exterior y techo, cuerpo de aluminio tratado y pintado, con vidrio templado de seguridad. Fuente de luz LED de alta eficiencia, con tonalidad de 3000 K, y con conductor. Productos con emisión directa o Up/Down (arriba/ abajo).

PT - Projétores para exterior de parede e teto, corpo de alumínio tratado e pintado, com vidros de segurança temperados. Fonte luminosa led de alta eficiência, tonalidade 3000K, completa com driver. Produtos com emissão direta ou Up/Down.

SHOOT

pg.194



IT - Shoot è un proiettore orientabile a led per installazione outdoor che, grazie ai suoi accessori di montaggio, può essere installato in modi diversi, risolvendo specifiche installazioni con la stessa sorgente di luce; gli accessori di fissaggio lo rendono applicabile sia su base, sia su braccio a parete, sia su picchetto nel terreno.

EN - Shoot is a led adjustable product for outdoor installation that can be installed in different ways, thanks to its mounting accessories, solving specific installations with the same light source; the fixing accessories make installation both on the base, on a wall arm, and on a stake in the ground. FR - Shoot est un projecteur à led orientable pour une installation en extérieur qui, grâce à ses accessoires de montage, peut être installé de différentes manières, en éclairant des installations précises avec la même source lumineuse. Les accessoires de fixation le rendent applicable soit sur une base, soit sur un bras mural, soit sur un piquet dans le sol.

FR - Shoot est un projecteur à led orientable pour une installation en extérieur qui, grâce à ses accessoires de montage, peut être installé de différentes manières, en éclairant des installations précises avec la même source lumineuse. Les accessoires de fixation le rendent applicable soit sur une base, soit sur un bras mural, soit sur un piquet dans le sol.

DE - Shoot ist ein verstellbarer LED-Projektor für die Installation im Freien, der dank seines Montagezubehörs auf verschiedene Weise installiert werden kann, um bestimmte Installationen mit der gleichen Lichtquelle zu lösen. Das Befestigungszubehör macht ihn auf einem Sockel, auf einem Wandarm oder auf einem Erdspieß im Boden einsetzbar.

ES - Shoot es un proyector led ajustable para su instalación en exteriores que, gracias a sus accesorios de montaje, se puede instalar de diferentes maneras, resolviendo instalaciones específicas con la misma fuente de luz; los accesorios de fijación hacen que se pueda aplicar tanto en la base, como en un brazo de pared o en una estaca sobre el suelo.

PR - O Shoot é um projetor de led ajustável para a instalação no exterior que, graças aos seus acessórios de montagem, pode ser instalado de diferentes formas, resolvendo instalações específicas com a mesma fonte de luz; os acessórios de fixação fazem com que seja aplicável na base, tanto num braço de parede como numa estaca no solo.

SHOP

pg.124



IT - La serie di proiettori Shop è composta da moduli ottici di tipo cardanico progettati per l'illuminazione dei negozi e montati su apposite piastre modulari. Le piastre, quadrate o rettangolari, possono essere equipaggiate con uno, due, tre proiettori fra loro orientabili in modo indipendente. Questa soluzione permette di raggruppare in un unico punto luce e in un unico taglio del controsoffitto più sorgenti luminose indipendenti risparmiando sui costi di installazione senza rinunciare alla versatilità dei puntamenti. Le qualità cromatiche dei led utilizzati sono CRI > 90 e SDCM < 3 e le mollette di fissaggio permettono un'installazione senza utensili.

EN - The Shop series consisting of a range of gimble projectors specifically designed for shop lighting and mounted on metallic modular plates. The plates, squared or rectangular, can be equipped with one, two or three projectors that can

be oriented independently among them. This solution allows to group in a single light and in a single cut of the false ceiling more independent light sources saving on installation costs without renouncing the versatility of the system. The chromatic qualities of the LEDs used are CRI > 90 and SDCM < 3 and the fixing clips allow installation without tools.

FR - La série des projecteurs Shop est composé de modules optiques de type gimble conçus pour l'éclairage des magasins et montés sur des plaques modulaires spéciales. Les plaques, carrées ou rectangulaires, peuvent être équipées d'un, deux ou trois projecteurs orientables séparément. Cette solution permet de regrouper en un seul point de lumière et en une seule découpe du faux-plafond plusieurs sources lumineuses indépendantes en faisant des économies sur les coûts d'installation sans renoncer à la flexibilité des adressages. La qualité chromatique des led utilisées est IRC > 90 et SDCM < 3, et les molettes de fixation permettent une installation sans outils.

DE - Die Strahler der Produktreihe Shop bestehen aus optischen Modulen mit Kardanaufhängung und sind für die Beleuchtung von Ladengeschäften und die Montage auf speziellen modularen Platten konzipiert. Die quadratischen oder rechteckigen Platten können mit einem, zwei oder drei unabhängig einstellbaren Strahlern bestückt werden. Diese Lösung ermöglicht die Gruppierung von mehreren unabhängigen Lichtquellen an einem einzigen Lichtausgangspunkt und mit einem einzigen Einschnitt der Zwischendecke, wodurch Installationskosten gespart werden, ohne dass auf die Vielseitigkeit der Ausrichtungsmöglichkeiten verzichtet werden muss. Die Farbqualität der verwendeten LED beträgt CRI > 90 und SDCM < 3 und die Befestigungsklammern ermöglichen eine werkzeuglose Installation.

ES - La serie de proyectores Shop está compuesta por módulos ópticos de tipo gimbal o gimble, diseñados para la iluminación de las tiendas y montados en sus correspondientes placas modulares. Las placas, cuadradas o rectangulares, pueden estar equipadas con uno, dos o tres proyectores orientables entre ellos de modo independiente. Esta solución permite reagrupar en un único punto de luz y en un único corte del falso techo más fuentes luminosas independientes, ahorrando en los costes de instalación sin renunciar a la versatilidad de las orientaciones. Las calidades cromáticas de los leds utilizados tienen un CRI > 90 y una SDCM < 3 y, los ganchos de fijación, permiten una instalación sin herramientas.

PT - A série de projetores Shop é composta por módulos óticos do tipo gimble projetados para a iluminação de lojas e instalados sobre apropriadas placas modulares. As placas, quadradas ou retangulares, podem ser equipadas com um, dois, três projetores, direcionáveis de modo independente entre si. Essa solução permite agrupar em um único ponto de luz e em um único corte do teto falso mais fontes luminosas independentes, economizando nos custos de instalação sem renunciar à versatilidade das orientações. A qualidade cromática dos leds utilizados são CRI > 90 e SDCM < 3 e as molas de fixação permitem uma instalação sem ferramentas.

SHOW

pg.120



IT - Show è un incassato professionale di dimensioni ridotte equipaggiato con led CoB ad alta qualità cromatica, con valori di CRI > 90 e SDCM < 3. Impermeabile all'acqua e alla polvere, Show si distingue per il suo grado IP65, che lo rende adatto ad essere installato anche in ambienti dove è richiesta una particolare attenzione alla protezione degli apparecchi e alla loro pulizia. Grazie a questa caratteristica Show mantiene più facilmente nel tempo le performance luminose date dal led e dall'ottica speculare che lo equipaggia

EN - Professional recessed product of small size equipped with high quality chromatic CoB LEDs, with CRI > 90 and SDCM < 3 values. Water and dustproof, Show stands out for its IP65 rating, which makes it suitable for installation even in areas where special attention as for protection and cleaning of lighting fixtures is required.

FR - Show est un système encastré professionnel de dimensions réduites, équipé de led CoB à haute qualité chromatique, avec des valeurs de IRC > 90 et de SDCM < 3. Imperméable à l'eau et à la poussière, Show se distingue par son indice IP65, ce qui le rend aussi adapté pour des installations dans des lieux où il faut faire particulièrement attention à la protection des appareils et à leur propreté. Grâce à cette caractéristique, Show maintient plus facilement dans le temps les performances lumineuses de la led et de l'optique spéculaire qui l'équipe

DE - Show ist eine professionelle Einbauleuchte mit kleinen Abmessungen, die mit CoB-LEDs mit hoher Farbqualität, CRI-Werten > 90 und SDCM-Werten < 3 bestückt sind. Show ist wasser- und staubdicht und zeichnet sich durch die Schutzart IP65 aus, wodurch er auch in Räumlichkeiten eingesetzt werden kann, in denen die Leuchten besonders geschützt und gereinigt werden müssen. Dank dieser Eigenschaft, der LEDs und der Spiegeloptik, mit denen er bestückt ist, bewahrt Show seine Beleuchtungsfähigkeit über lange Zeit.

ES - Show es un empotrado profesional de dimensiones reducidas equipado con led CoB de alta calidad cromática, con índices de CRI > 90 y SDCM < 3. Impermeable al agua y al polvo, Show se distingue por su grado IP65, que lo hace adecuado para ser instalado incluso en ambientes donde es necesaria una especial protección de los equipos y de su limpieza. Gracias a esta característica, Show mantiene más fácilmente con el transcurso del tiempo los rendimientos luminosos dados por el led y por la óptica especular que lo equipa.

PT - Show é um aparelho de embutido profissional de reduzidas dimensões equipado com led CoB de alta qualidade cromática, com valores de CRI > 90 e SDCM < 3. Impermeável à água e ao pó, Show distingue-se pelo seu grau IP65, que o torna adequado a ser instalado também em ambientes onde é necessária uma atenção especial à proteção dos aparelhos e à sua limpeza. Graças a essa característica, Show mantém mais facilmente no decorrer do tempo os desempenhos luminosos devidos ao led e à ótica especular utilizados.

SKA

pg.64



IT - I proiettori della serie SKA sono particolarmente indicati per l'illuminazione degli ambienti commerciali come i negozi e gli store. Le elevate prestazioni illuminotecniche consentono di illuminare adeguatamente le superfici espositive e gli oggetti esposti. I proiettori della serie Ska sono equipaggiati con driver e led CoB selezionati (prime brand) e le qualità cromatiche della luce (CRI > 90 e SDCM < 3) garantiscono un'ottima resa del colore degli oggetti illuminati. L'emissione della luce è gestita con riflettori ottici intercambiabili ad alto rendimento per ottenere la massima efficienza ottica e la massima flessibilità dell'impianto. Disponibili nelle versioni On / Off e DALI.

EN - The SKA projectors are particularly suitable for the lighting of commercial environments such as shops and malls. The high lighting performance allows adequate illumination of the exhibition surfaces and exposed objects. The SKA projectors are equipped with selected drivers and CoB LEDs (prime brand) and the light color qualities (CRI > 90 and SDCM < 3) guarantee an excellent color rendering of the illuminated objects. The light emission is managed with high efficacy interchangeable optics to obtain maximum efficiency and maximum flexibility. Available On / Off and DALI versions.

FR - Les projecteurs de la série SKA sont particulièrement indiqués pour l'éclairage des espaces commerciaux comme les magasins et les boutiques. Les grandes performances d'éclairagisme permettent d'éclairer de manière adéquate les surfaces d'exposition et les objets exposés. Les projecteurs de la série Ska sont équipés avec un pilote et des led CoB

sélectionnées (prime brand) et les qualités chromatiques de la lumière (IRC > 90 et SDCM < 3) garantissent un excellent rendu de la couleur des objets éclairés. L'émission de la lumière est gérée par des réflecteurs optiques interchangeables à haut rendement pour obtenir une efficacité optique maximale et une grande flexibilité de l'installation. Disponibles dans les versions On / Off et DALI.

DE - Die Strahler der Produktreihe SKA eignen sich besonders für die Beleuchtung von Gewerbeflächen in Ladengeschäften und Supermärkten. Die hohe Lichtleistung ermöglicht eine ausreichende Ausleuchtung der Ausstellungsflächen und der ausgestellten Artikel. Die Strahler der Produktlinie Ska sind mit ausgewählten Treibern und CoB-LED (führende Marke) ausgestattet und die Farbqualität des Lichts (CRI > 90 und SDCM < 3) garantiert eine exzellente Farbwiedergabe der beleuchteten Artikel. Die Lichtemission erfolgt über austauschbare optische Reflektoren mit hohem Wirkungsgrad, um maximale optische Effizienz und Systemflexibilität zu erreichen. Erhältlich in den Versionen An/Aus und DALI.

ES - Los proyectores de la serie SKA están especialmente indicados para la iluminación de los ambientes comerciales, así como para las tiendas y los almacenes. Las altas prestaciones iluminotécnicas permiten iluminar adecuadamente las superficies expositivas y los objetos expuestos. Los proyectores de la serie Ska están equipados con controlador y con led CoB seleccionados (primeras marcas) y las calidades cromáticas de la luz (CRI > 90 y SDCM < 3) garantizan un excelente rendimiento cromático de los objetos iluminados. La emisión de la luz se gestiona con reflectores ópticos intercambiables de alto rendimiento para obtener la máxima eficiencia óptica y la máxima flexibilidad del equipo. Disponibles en las versiones On/Off y en las instalaciones DALI.

PT - Os projetores da série SKA são particularmente indicados para a iluminação dos ambientes comerciais como lojas. Os altos desempenhos de iluminação permitem iluminar adequadamente as superfícies expositivas e os objetos expostos. Os projetores da série Ska são equipados com driver e led CoB selecionados (primeira marca) e as qualidades cromáticas da luz (CRI > 90 e SDCM < 3) garantem um bom rendimento da cor dos objetos iluminados. A emissão da luz é gerida com refletores óticos intercambiáveis de alto rendimento para obter a máxima eficiência ótica e a máxima flexibilidade do equipamento. Disponíveis nas versões On / Off e DALI.

SKIN

pg.156

IT - SKIN è un apparecchio segnapasso equipaggiato con led SMD e driver 12V. Completo di scatola da incasso a parete, è particolarmente indicato per l'illuminazione dei percorsi in esterni. La struttura e la piastra estetica sono realizzate in acciaio inox AISI 316L per la massima resistenza agli agenti atmosferici. Disponibile in due diverse misure.



EN - Steplight SKIN is equipped with SMD LED and 12V driver. Complete with housing, it is particularly suitable for lighting outdoor paths. The structure and the aesthetic plate are made of stainless steel AISI 316L for maximum resistance to atmospheric agents. Available in two different sizes.



FR - SKIN est un appareil de balisage équipé de led SMD et d'un pilote 12V. Fourni avec son boîtier mural encastrable, il est particulièrement indiqué pour l'éclairage de parcours en plein air. La structure et la plaque esthétique sont réalisées en acier AISI 316L pour une résistance maximum aux agents atmosphériques. Disponibles dans deux mesures différentes.

DE - SKIN ist eine mit SMD-LED und 12-V-Treiber bestückte Wegrand-Leuchte. Sie wird komplett mit Wandeinbaudose geliefert und eignet sich besonders zur Beleuchtung von Außenwegen. Das Gehäuse und die Sichtplatte bestehen aus Edelstahl AISI 316L für maximale Beständigkeit gegen Witterungseinflüsse. Sie ist in zwei unterschiedlichen Abmessungen erhältlich.

ES - SKIN es un equipo marcapasos equipado con led SMD y con controlador 12V. Completo de caja empotrada a la pared, está especialmente indicado para la iluminación de recorridos en el exterior. La estructura y la placa estética están fabricadas en acero inoxidable AISI 316L para una máxima resistencia a los fenómenos atmosféricos. Disponible en dos tamaños distintos.

PT - SKIN é um aparelho marcador equipado com led SMD e driver 12V. Completo com caixa de embutir à parede, é especialmente indicado para a iluminação dos percursos em exteriores. A estrutura e a placa estética são realizadas em aço inox AISI 316L para a máxima resistência aos agentes atmosféricos. Disponível em duas medidas diferentes.

SLIM

pg.58

IT - I proiettori della serie Slim hanno dimensioni compatte e alloggiano il driver nel corpo dell'apparecchio per un design estremamente pulito ed essenziale. La luce emessa si distingue per l'ottima diffusione del fascio e per l'elevata qualità cromatica (CRI > 90 / MacAdam < 3). Queste caratteristiche li rendono particolarmente adatti all'illuminazione dei negozi, delle aree espositive e di tutti quegli ambienti dove la resa del colore e la pulizia dei fasci luminosi sono di primaria importanza. Le lenti ottiche intercambiabili sono di tipo semidiffusivo e l'abbagliamento diretto è totalmente controllato grazie alla profonda schermatura con un cut-off di 36° che caratterizza il frontale.



EN - The Slim series projectors are compact and "on board" driver equipped for an extremely clean and essential design. The light emitted stands out for its excellent beam diffusion and high color quality (CRI > 90 / MacAdam < 3). These characteristics make them particularly suitable for lighting for shops, exhibition areas and all those environments where the color rendering and the quality of the light beams are fundamental requirements. The interchangeable optics are semidiffused and the direct glare is totally controlled thanks to the deep shielding with a cut-off of 36° that characterizes the front end.

FR - Les projecteurs de la série Slim ont des dimensions compactes et accueillent le pilote dans le corps de l'appareil pour un design extrêmement épuré et essentiel. La lumière émise se distingue par la diffusion optimale du faisceau et par sa grande qualité chromatique (IRC > 90 / MacAdam < 3). Ces caractéristiques les rendent particulièrement adaptés pour l'éclairage des magasins, des aires d'exposition et de tous les espaces où le rendu de la couleur et la limpidité des faisceaux lumineux sont de première importance. Les lentilles optiques interchangeables de type semi-diffusant et l'éblouissement direct est totalement contrôlé grâce à la profonde protection avec un cut-off de 36° qui caractérise la façade.

DE - Die Strahler der Produktreihe Slim haben kompakte Abmessungen und enthalten den Treiber im Lampenkörper, woraus sich ein extrem klares und essentielles Design ergibt. Das ausgestrahlte Licht zeichnet sich durch eine exzellente Diffusion des Lichtkegels und hohe Farbqualität (CRI > 90 / MacAdam < 3) aus. Aufgrund dieser Eigenschaften eignen sie sich besonders gut für die Beleuchtung von Ladengeschäften, Ausstellungsbereichen und alle Räumlichkeiten, wo die Farbwiedergabe und die Reinheit des Lichtkegels eine wichtige Rolle spielen. Die austauschbaren optischen Linsen sind halbdiffus und die direkte Blendung wird durch die tiefe Abschirmung mit einer Abwinkelung von 36° an der Vorderkante vollständig kontrolliert.

ES - Los proyectores de la serie Slim tienen dimensiones compactas y alojan el controlador en el cuerpo del equipo para conseguir un diseño muy limpio y esencial. La luz emitida se distingue por la excelente difusión del haz de luz y por la elevada calidad cromática (CRI > 90/ MacAdam < 3). Estas características los hacen especialmente adecuados para la iluminación de las tiendas, de las zonas expositivas y de todos aquellos ambientes donde el rendimiento cromático y la limpieza de los haces luminosos son de una importancia vital. Las lentes ópticas intercambiables son de tipo semidifusivo y, el deslumbramiento directo, está totalmente controlado gracias a una profunda pantalla de protección con un ángulo de corte de 36° que caracteriza el frontal.

PT - Os projetores da série Slim têm dimensões compactas e alojam o driver no corpo do aparelho para um design extremamente limpo e essencial. A luz emitida distingue-se pela boa difusão do feixe e pela elevada qualidade cromática (CRI > 90 / MacAdam < 3). Essas características o tornam especialmente adequados à iluminação de lojas, áreas expositivas e todos aqueles ambientes onde o rendimento da cor e a limpeza dos feixes luminosos são de importância primária. As lentes óticas intercambiáveis são de tipo semidifuso e o encandeamento direto é totalmente controlado graças à profunda blindagem com um corte de 36° que caracteriza a parte da frente.

STRIPLED



pg.48

IT - Alimentate a 24V e realizzate nelle configurazioni IP20, IP65 e IP67, le Striped sono indicate per l'illuminazione in esterni e in interni e permettono di ricreare effetti di luce lineare per evidenziare percorsi, bordi, volumi e nicchie. Sono equipaggiate con led ad alta efficienza dalle ridotte dimensioni e sono tagliabili secondo la circuizione lungo le predisposizioni indicate. Con un ampio range di potenze e di emissioni luminose, l'efficacia luminosa raggiunge i 100 lm/W con CRI > 90 nelle versioni per l'illuminazione in interni. Completano la gamma le versioni RGB.

EN - 24V feeded in IP20, IP65 and IP67 version, Striped are suitable for linear lighting effects to emphasize paths, edges, volumes and niches in outdoor and indoor application. They are equipped with small size and high efficiency LEDs and can be cutted according to the circuit along the predispositions indicated. With a wide range of powers and light emissions, the luminous efficacy reaches 100 lm / W with CRI > 90 in indoor lighting. RGB versions complete the range.

FR - Alimentation de 24V et réalisées en configurations IP20, IP65 et IP67, les Striped conviennent pour un éclairage intérieur et extérieur et permettent de créer des effets d'éclairage linéaire pour mettre en valeur les chemins, les bords, les volumes et les niches. Elles sont équipées de LED à haut rendement et de petite taille et peuvent être coupées selon la circulation le long des dispositions indiquées. Avec une grande gamme de puissances et d'émissions de lumière, l'efficacité lumineuse atteint 100 lm/W avec un CRI > 90 dans les versions pour un éclairage intérieur. Les versions RGB complètent la gamme

DE - Die Striped werden mit 24V betrieben und sind in den Konfigurationen IP20, IP65 und IP67 erhältlich. Sie eignen sich für die Innen- und Außenbeleuchtung und ermöglichen lineare Lichteffekte, um Wege, Kanten, Volumen und Nischen hervorzuheben. Sie sind mit kleinen Hochleistungs-LEDs ausgestattet und können entsprechend des Stromkreises entlang der angegebenen Prädispositionen geschnitten werden. Mit einem breiten Spektrum an Wattagen und Lichtemissionen werden bei Ausführungen für die Innenbeleuchtung eine Lichtausbeute 100 lm/W bei CRI > 90 erreicht. Die RGB-Versionen runden das Angebot ab.

ES - Alimentado a con 24 V y fabricado en las configuraciones IP20, IP65 e IP67, las Striped son adecuadas para la iluminación en exterior e interior, y permiten crear efectos de luz lineal para destacar caminos, bordes, volúmenes y nichos. Están equipadas con led de alta eficiencia con dimensiones reducidas, y se pueden cortar según la longitud de las predisposiciones indicadas. Con una amplia gama de potencias y emisiones de luz, la eficiencia luminosa alcanza los 100 lm/W con CRI > 90 en las versiones para iluminación de interior. Completan la gama las versiones RGB.

PT - Alimentado a 24V e feito em configurações IP20, IP65 e IP67, o Striped é adequado para a iluminação interna e externa e permite a recriação de efeitos de luz linear para destacar caminhos, arestas, volumes e nichos. Eles são equipados com LEDs de alta eficiência com dimensões reduzidas e podem ser cortados de acordo com o circuito ao longo das predisposições indicadas. Com uma ampla gama de potências e emissões de luz, a eficiência luminosa atinge 100 lm/W com CRI > 90 nas versões para iluminação interna. As versões RGB completam o intervalo

TRACK On/Off - DALI



pg.74

IT - Track On-Off è un sistema di binari trifase, a tre accensioni, disponibile in tre lunghezze per applicazioni a plafone (il binario può essere installato direttamente a soffitto) e a sospensione. Le differenti versioni, da appoggio o da incasso, soddisfano ogni esigenza di installazione. La completezza degli accessori rende Track On-Off ideale nella progettazione illuminotecnica per flessibilità e versatilità.

EN - Track On-Off is a system of three-phase tracks with three circuits, available in three different lengths for installation on the ceiling (the track can directly be installed to ceiling) or on the wall. The range, which also includes recessed tracks, is suitable for several installation needs. The complete range of accessories makes Track On-Off extremely flexible and versatile in lighting design.

FR - Track On-Off est un système de rails triphasés, à trois allumages, disponible en trois longueurs pour des applications au plafond (le rail peut être installé directement au plafond) et suspendues. Les différentes versions, posées ou encastrées, répondent à toutes les exigences d'installation. Le caractère exhaustif des accessoires fournis fait de Track On-Off un dispositif idéal pour la conception de solutions d'éclairagisme flexibles et polyvalentes.

DE - Track On-Off ist ein dreiphasiges Schienensystem mit, das in drei Längen für Aufputzanwendungen (die Schiene kann direkt an der Decke installiert werden) und aufgehängte Anwendungen erhältlich ist. Die unterschiedlichen freiliegenden oder versenkten Versionen erfüllen alle Installationsanforderungen. Die Vollständigkeit des Zubehörs macht Track On-Off ideal geeignet für ein flexibles und vielseitiges Lichtdesign.

ES - Track On-Off es un sistema de carriles trifásicos, con tres encendidos, disponible en tres larguras para aplicaciones con plafón (el carril puede ser instalado directamente en el techo) y en suspensión. Las distintas versiones, de apoyo o empotrado, satisfacen cada necesidad de instalación. La completitud de los accesorios hace Track On-Off ideal en la proyectación iluminotécnica para obtener flexibilidad y versatilidad.

PT - Track On-Off é um sistema de condutores trifásicos, com três ligações, disponível em três comprimentos para aplicações no teto (o condutor pode ser instalado diretamente no teto) e suspensas. As diferentes versões, de apoio ou de embutir, satisfazem toda exigência de instalação. A integralidade dos acessórios torna Track On-Off ideal no projeto de iluminação pela sua flexibilidade e versatilidade.

TRIBAL SMD / CoB

pg.40



IT - Gli incassati della serie Tribal sono apparecchi ideali per l'illuminazione generale degli ambienti. Possono essere equipaggiati con Led CoB e con Led SMD, in funzione del tipo di effetto luminoso e del tipo di ombre che si vogliono ottenere. Estremamente compatti, possono essere utilizzati anche in controsoffitti molto vicini al soffitto strutturale, e sono realizzati in diverse potenze e dimensioni.

EN - "Tribal" downlights are ideal products for general lighting. They can be equipped with CoB LEDs and SMD LEDs, depending on the type of lighting effect and the type of shadows desired. Extremely compact, they can also be installed in false ceilings very close to the structural ceiling and are made in different powers and sizes.

FR - Les systèmes encastrés de la série Tribal sont les appareils idéaux pour l'éclairage général des espaces. Ils peuvent être équipés avec des Led CoB et des Led SMD, en fonction du type d'effet lumineux et du type d'ombres que l'on souhaite obtenir. Extrêmement compacts, ils peuvent aussi être utilisés dans des faux-plafonds très proches du vrai plafond, et sont fabriqués dans plusieurs dimensions et avec différentes puissances.

DE - Die Einbauleuchten der Produktreihe Tribal sind die idealen Leuchten für die allgemeine Raumbelichtung. Sie können je nach gewünschter Leuchtwirkung und Schattenart sowohl mit CoB-LED als auch mit SMD-LED bestückt werden. Sie sind extrem kompakt und können auch in Zwischendecken verwendet werden, die sich sehr nah an der eigentlichen Decke befinden, und sind in unterschiedlichen Leistungsstufen und Abmessungen verfügbar.

ES - Los empotrados de la serie Tribal son equipos ideales para la iluminación general de los ambientes. Pueden estar equipados con Led CoB y con Led SMD, en función del tipo de efecto luminoso y del tipo de sombras que se quieren obtener. Muy compactos, pueden ser utilizados incluso en falsos techos muy cercanos al techo estructural y están fabricados en distintas potencias y dimensiones.

PT - Os embutidos da série Tribal são aparelhos ideais para a iluminação geral dos ambientes. Podem ser equipados com Led CoB e com Led SMD em função do tipo de efeito luminoso e do tipo de sombra que deseja-se obter. Extremamente compactos, podem ser utilizados também em tetos falsos bem próximos ao teto estrutural, e são realizados em diversas potências e tamanhos.

WIDOT

pg.102



IT - Widot è un apparecchio da incasso caratterizzato dal suo anello di battuta che, completamente bianco e curvato verso l'interno, assicura continuità con il controsoffitto senza segni o differenze di finiture. Widot è quindi particolarmente indicato per tutti quegli impianti dove si desidera mimetizzare l'apparecchio in un controsoffitto bianco senza dover ricorrere alla rasatura a gesso. Facile e veloce da installare grazie al sistema di aggancio rapido e al connettore "fast plug" del driver, Widot è la giusta soluzione per impianti che necessitano di semplicità e rapidità nella fase di installazione senza rinunciare alla pulizia estetica e formale delle parti visibili. I led CoB sono selezionati fra marche "prime brand" e le quattro ottiche disponibili permettono di realizzare diversi effetti di luce di accento per tutte le principali esigenze illuminotecniche.

EN - Widot is therefore particularly suitable for all those lighting systems where the fixtures must be installed in a white false ceiling without the plaster finishing; it is a recessed product characterized by its rounded housing that, completely white and curved inwards, ensures continuity with false ceiling without signs or differences in finishes. Quick and easy to install thanks to the fast coupling system and to the "fast plug" connector of the driver, Widot is the right solution for systems that need quick installation without renouncing the aesthetic and formal cleaning of visible parts. CoB leds are selected among prime brands and the four available optics enable the realization of different accent lighting effects for all the main lighting requirements.

FR - Widot est un appareil encastré caractérisé par un anneau de butée, totalement blanc et courbé vers l'extérieur, qui assure la continuité avec le faux-plafond sans laisser de signes ni de différences de finition. Widot est donc particulièrement indiqué pour toutes les installations où l'on souhaite dissimuler l'appareil dans un faux-plafond blanc sans devoir effectuer un ragréage au plâtre. Facile et rapide à installer grâce au système d'accrochage rapide et au connecteur "fast plug" du pilote, Widot est la solution idéale pour des installations nécessitant simplicité et rapidité dans la phase d'installation sans renoncer à la pureté esthétique et formelle des parties visibles. Les led CoB sont sélectionnées parmi des marques "prime brand" et les quatre optiques disponibles permettent de réaliser différents effets de lumière d'accent pour toutes les principales exigences d'éclairagisme.

DE - Widot ist eine Einbauleuchte, die sich durch ihren vollständig weißen und nach innen gewölbten Anschlagring auszeichnet, der die Kontinuität mit der Zwischendecke ohne Anzeichen oder Unterschiede in der Oberflächenbearbeitung gewährleistet. Widot eignet sich daher besonders für all jene Systeme, bei denen die Leuchte getarnt in einer weißen Zwischendecke untergebracht werden soll, ohne auf Putz zugreifen zu müssen. Widot lässt sich dank des Schnellaufhängungssystem und des „Fast-Plug“-Schnellverbinders des Treibers leicht und schnell installieren und ist die richtige Lösung für Systeme, bei denen es bei der Installation um Einfachheit und Schnelligkeit geht, ohne auf die ästhetische und formelle Reinheit der sichtbaren Bauteile verzichten zu wollen. Die CoB-LEDs werden aus „führenden Marken“ ausgewählt und die vier verfügbaren Optiken ermöglichen die Gestaltung unterschiedlicher akzentuierter Lichteffekte für die wichtigsten Beleuchtungsanforderungen.

ES - Widot es un equipo empotrado caracterizado por su anillo de tope que, completamente blanco y curvado hacia el interno, asegura la continuidad con el falso techo sin señales o diferencias de acabado. Por tanto Widot está especialmente indicado para todas aquellas instalaciones donde se desea mimetizar el equipo en un falso techo, sin tener que recurrir al raspado con yeso. Fácil y rápido de instalar gracias al sistema de enganche rápido y al conector de conexión rápida o "fast plug" del controlador, Widot es la solución adecuada para las instalaciones que necesitan simplicidad y rapidez en la fase de instalación, sin renunciar a la limpieza estética y formal de las partes visibles. Los leds CoB son seleccionados entre "primeras marcas" y las cuatro ópticas disponibles permiten realizar distintos efectos de luz de acento para todas las principales necesidades iluminotécnicas.

PT - Widot é um aparelho de embutir caracterizado pelo seu anel de fim de curso que, completamente branco e curvado para dentro, assegura a continuidade com o teto falso sem sinais ou diferenças de acabamento. Widot, portanto, é especialmente indicado para todos aqueles equipamentos onde se deseja mimetizar o aparelho em um teto falso branco sem ter que recorrer ao aplainamento com gesso. Fácil e rápido de instalar graças ao sistema de engate rápido e ao conector "fast plug" do driver, Widot é a solução justa para equipamentos que precisam de simplicidade e rapidez na fase de instalação sem renunciar à limpeza estética e formal das partes visíveis. Os leds CoB são selecionados entre marcas de "primeira marca" e as quatro óticas disponíveis permitem efetuar diversos efeitos de luz com realce para todas as principais exigências de iluminação.

WIN

pg.168

IT - Lampada da parete per esterni in pressofusione di alluminio. Emissione luminosa alto/basso con apertura fascio regolabile.

EN - Outdoor die cast aluminium wall lamp. Upwards/ downwards light emission with adjustable aperture.

FR - Applique pour l'extérieur en pressofusion d'aluminium. Puissance d'éclairage haute/ basse avec ouverture de faisceau réglable.

DE - Wandleuchte für den Außenbereich aus Aluminium im Druckgussverfahren hergestellt. Hohe/ niedrige Lichtemission mit einstellbarem Abstrahlwinkel.

ES - Lámpara de pared para exteriores de aluminio moldeado a presión. Haz de luz hacia arriba y hacia abajo con apertura de haz regulable.

PT - Lâmpada para parede para exteriores em alumínio pressofundido. Emissão luminosa para o alto/baixo com abertura do feixe regulável.



CODES INDEX

Codice Code	Pagina Page	Codice Code	Pagina Page	Codice Code	Pagina Page	Codice Code	Pagina Page
51066	pg. 241	EST00031	pg. 189	EST761	pg. 143	INC1290	pg. 28
51074	pg. 241	EST00032	pg. 189	GLT01201	pg. 43	INC1291	pg. 29
30200BV	pg. 74	EST00035	pg. 193	GLT01201	pg. 43	INC1291D	pg. 29
30200BVDA	pg. 74	EST01007	pg. 177	GLT01202	pg. 43	INC1292	pg. 29
30200NV	pg. 74	EST01008	pg. 175	GLT01202	pg. 43	INC1292D	pg. 29
30200NVDA	pg. 74	EST01010	pg. 171	GLT01203	pg. 43	INC1325	pg. 127
30201BV	pg. 74	EST01022	pg. 179	GLT01203	pg. 43	INC1326	pg. 127
30201BVDA	pg. 74	EST01024	pg. 173	GLT01211	pg. 43	INC1327	pg. 127
30201NV	pg. 74	EST01025	pg. 173	GLT01212	pg. 43	INC1345	pg. 127
30201NVDA	pg. 74	EST285	pg. 187	GLT01213	pg. 43	INC1346	pg. 127
30203BV	pg. 74	EST287	pg. 187	GLT09101	pg. 35	INC1347	pg. 127
30203BVDA	pg. 74	EST289	pg. 187	GLT09102	pg. 35	INC50051	pg. 39
30203NV	pg. 74	EST407	pg. 191	GLT09103	pg. 35	INC56041	pg. 19
30203NVDA	pg. 74	EST408	pg. 191	GLT09104	pg. 35	INC56044	pg. 19
30204BV	pg. 74	EST409	pg. 191	GLT09105	pg. 35	INC56241	pg. 25
30204BVDA	pg. 74	EST413	pg. 193	INC1043	pg. 123	INC56242	pg. 25
30204NV	pg. 74	EST444	pg. 183	INC1044	pg. 123	INC56243	pg. 25
30204NVDA	pg. 74	EST445	pg. 183	INC1180	pg. 119	INC56244	pg. 25
30205BV	pg. 74	EST449	pg. 169	INC1180D	pg. 119	INC56245	pg. 25
30205BVDA	pg. 74	EST45015	pg. 161	INC1182	pg. 119	INC56246	pg. 25
30205NV	pg. 74	EST45016	pg. 161	INC1182D	pg. 119	INC56247	pg. 25
30205NVDA	pg. 74	EST50000	pg. 165	INC1184	pg. 119	INC56248	pg. 25
30207BV	pg. 74	EST50001	pg. 165	INC1184D	pg. 119	INC56249	pg. 25
30207BVDA	pg. 74	EST51001	pg. 167	INC1186	pg. 119	INC56250	pg. 25
30207NV	pg. 74	EST51002	pg. 167	INC1186D	pg. 119	INC56251	pg. 25
30207NVDA	pg. 74	EST51010	pg. 165	INC1190	pg. 119	INC56252	pg. 25
30210BV	pg. 75	EST51011	pg. 165	INC1190D	pg. 119	INC56253	pg. 25
30210NV	pg. 75	EST51012	pg. 165	INC1192	pg. 119	INC56254	pg. 25
30211BV	pg. 75	EST51013	pg. 165	INC1192D	pg. 119	INC56255	pg. 25
30211NV	pg. 75	EST51020	pg. 169	INC1225	pg. 21	INC56256	pg. 25
30213BV	pg. 75	EST51021	pg. 169	INC1226	pg. 21	INC56257	pg. 25
30213NV	pg. 75	EST54000	pg. 157	INC1227	pg. 21	INC56258	pg. 25
30215BV	pg. 75	EST54001	pg. 157	INC1228	pg. 21	INC56441	pg. 23
30215NV	pg. 75	EST54002	pg. 157	INC1229	pg. 21	INC56442	pg. 23
30216BV	pg. 75	EST54003	pg. 157	INC1230	pg. 21	INC56500	pg. 21
30216NV	pg. 75	EST54017	pg. 161	INC1231	pg. 21	INC56501	pg. 21
30218BV	pg. 75	EST54018	pg. 161	INC1233	pg. 21	INC56502	pg. 21
30218NV	pg. 75	EST54019	pg. 143	INC1234	pg. 21	INC56503	pg. 21
30219BV	pg. 75	EST54021	pg. 143	INC1235	pg. 21	INC56504	pg. 21
30219NV	pg. 75	EST54023	pg. 149	INC1236	pg. 21	INC56505	pg. 21
30220BV	pg. 75	EST54025	pg. 149	INC1237	pg. 21	INC56542	pg. 27
30220NV	pg. 75	EST54102	pg. 143	INC1240	pg. 21	INC59000	pg. 159
30222BV	pg. 74	EST54104	pg. 143	INC1241	pg. 21	INC59001	pg. 159
30222NV	pg. 74	EST54105	pg. 143	INC1242	pg. 21	INC59002	pg. 159
30223BV	pg. 74	EST54208	pg. 143	INC1243	pg. 21	INC59003	pg. 159
30223BVDA	pg. 74	EST54210	pg. 143	INC1244	pg. 21	INC59004	pg. 159
30223NV	pg. 74	EST54211	pg. 143	INC1245	pg. 21	INC59005	pg. 159
30223NVDA	pg. 74	EST54305	pg. 151	INC1250	pg. 21	INC59010	pg. 159
51097	pg. 241	EST54306	pg. 151	INC1251	pg. 21	INC59011	pg. 159
DRV1004	pg. 240	EST54311	pg. 151	INC1252	pg. 21	IND01001	pg. 221
DRV1005	pg. 240	EST54312	pg. 151	INC1253	pg. 21	IND01002	pg. 221
DRV1006	pg. 240	EST58011	pg. 155	INC1254	pg. 21	IND01003	pg. 221
DRV1007	pg. 240	EST58012	pg. 155	INC1255	pg. 21	IND01004	pg. 221
DRV1008	pg. 240	EST58020	pg. 147	INC1260	pg. 21	IND01005	pg. 221
DRV1013	pg. 240	EST58021	pg. 147	INC1261	pg. 21	IND01006	pg. 221
DRV1020	pg. 240	EST58100	pg. 133	INC1262	pg. 21	IND02001	pg. 225
DRV1021	pg. 240	EST58101	pg. 133	INC1263	pg. 21	IND02001D	pg. 225
DRV1023	pg. 240	EST58102	pg. 133	INC1264	pg. 21	IND02001DA	pg. 225
DRV1050	pg. 240	EST58103	pg. 133	INC1265	pg. 21	IND02002	pg. 225
DRV1060	pg. 240	EST58104	pg. 133	INC1270	pg. 21	IND02002D	pg. 225
DRV2000	pg. 241	EST58105	pg. 133	INC1271	pg. 21	IND02002DA	pg. 225
DRV2001	pg. 241	EST58120	pg. 133	INC1272	pg. 21	IND02003	pg. 225
DRV2004	pg. 241	EST58121	pg. 133	INC1273	pg. 21	IND02003D	pg. 225
DRV2005	pg. 241	EST58122	pg. 133	INC1274	pg. 21	IND02003DA	pg. 225
DRV2006	pg. 241	EST58123	pg. 133	INC1275	pg. 21	IND02004	pg. 225
DRV2007	pg. 241	EST58130	pg. 133	INC1276	pg. 21	IND02004D	pg. 225
DRV2009	pg. 241	EST58131	pg. 133	INC1276D	pg. 21	IND02004DA	pg. 225
DRV2011	pg. 241	EST58132	pg. 133	INC1276E	pg. 21	IND02005	pg. 225
DRV2012	pg. 241	EST58133	pg. 133	INC1277	pg. 21	IND02005D	pg. 225
DRV2051	pg. 241	EST58134	pg. 133	INC1277D	pg. 21	IND02005DA	pg. 225
DRV2053	pg. 241	EST58135	pg. 133	INC1277E	pg. 21	IND02006	pg. 225
DRV2057	pg. 241	EST700	pg. 149	INC1278	pg. 21	IND02006D	pg. 225
DRV2061	pg. 241	EST701	pg. 149	INC1278D	pg. 21	IND02006DA	pg. 225
DRV2063	pg. 241	EST704	pg. 149	INC1278E	pg. 21	IND02910	pg. 220
DRV9008	pg. 243	EST724	pg. 143	INC1279	pg. 21	IND02911	pg. 220 / 224
DRV9009	pg. 243	EST736	pg. 143	INC1279D	pg. 21	IND02912	pg. 220 / 224
DRV9010	pg. 243	EST752	pg. 195	INC1279E	pg. 21	IND02921	pg. 220 / 224 / 228
DRV9052	pg. 243	EST753	pg. 195	INC1280	pg. 28	IND02922	pg. 220 / 224 / 228
DRV9053	pg. 243	EST754	pg. 195	INC1281	pg. 28	IND02951	pg. 220 / 224
DRV9091	pg. 242	EST758	pg. 149	INC1283	pg. 28	IND02952	pg. 220 / 224
DRV9092	pg. 242	EST759	pg. 149	INC1285	pg. 29	IND02954	pg. 220 / 224
EST00030	pg. 189	EST760	pg. 143	INC1286	pg. 29	IND02955	pg. 220 / 224

Codice Code	Pagina Page
RTL30305	pg. 113
RTL30306	pg. 113
RTL30307	pg. 113
RTL30308	pg. 113
RTL30401	pg. 113
RTL30402	pg. 113
RTL30403	pg. 113
RTL30404	pg. 113
RTL30405	pg. 113
RTL30406	pg. 113
RTL30407	pg. 113
RTL30408	pg. 113
RTL43101	pg. 63
RTL43102	pg. 63
RTL43103	pg. 63
RTL43104	pg. 63
RTL43105	pg. 63
RTL43106	pg. 63
RTL43107	pg. 63
RTL43108	pg. 63
RTL43109	pg. 63
RTL43110	pg. 63
RTL43111	pg. 63
RTL43112	pg. 63
RTL43113	pg. 63
RTL43114	pg. 63
RTL43115	pg. 63
RTL43116	pg. 63
RTL43201	pg. 63
RTL43202	pg. 63
RTL43203	pg. 63
RTL43204	pg. 63
RTL43205	pg. 63
RTL43206	pg. 63
RTL43207	pg. 63
RTL43208	pg. 63
RTL43209	pg. 63
RTL43210	pg. 63
RTL43211	pg. 63
RTL43212	pg. 63
RTL43213	pg. 63
RTL43214	pg. 63
RTL43215	pg. 63
RTL43216	pg. 63
RTL43301	pg. 63
RTL43302	pg. 63
RTL43303	pg. 63
RTL43304	pg. 63
RTL43305	pg. 63
RTL43306	pg. 63
RTL43307	pg. 63
RTL43308	pg. 63
RTL43309	pg. 63
RTL43310	pg. 63
RTL43311	pg. 63
RTL43312	pg. 63
RTL43313	pg. 63
RTL43314	pg. 63
RTL43315	pg. 63
RTL43316	pg. 63
RTL44901R	pg. 62
RTL44902R	pg. 62
RTL44903R	pg. 62
RTL44904R	pg. 62
RTL44905R	pg. 62
RTL44906R	pg. 62
RTL44907R	pg. 62
RTL44908R	pg. 62
RTL44909R	pg. 62
RTL44910R	pg. 62
RTL44911R	pg. 62
RTL44912R	pg. 62
RTL46101	pg. 69
RTL46101DA	pg. 70
RTL46102	pg. 69
RTL46102DA	pg. 70
RTL46103	pg. 69
RTL46103DA	pg. 70
RTL46104	pg. 69
RTL46104DA	pg. 70
RTL46105	pg. 69
RTL46105DA	pg. 70

Codice Code	Pagina Page
RTL46106	pg. 69
RTL46106DA	pg. 70
RTL46107	pg. 69
RTL46107DA	pg. 70
RTL46108	pg. 69
RTL46108DA	pg. 70
RTL46109	pg. 69
RTL46109DA	pg. 70
RTL46110	pg. 69
RTL46110DA	pg. 70
RTL46111	pg. 69
RTL46111DA	pg. 70
RTL46112	pg. 69
RTL46112DA	pg. 70
RTL46201	pg. 69
RTL46201DA	pg. 70
RTL46202	pg. 69
RTL46202DA	pg. 70
RTL46203	pg. 69
RTL46203DA	pg. 70
RTL46204	pg. 69
RTL46204DA	pg. 70
RTL46205	pg. 69
RTL46205DA	pg. 70
RTL46206	pg. 69
RTL46206DA	pg. 70
RTL46207	pg. 69
RTL46207DA	pg. 70
RTL46208	pg. 69
RTL46208DA	pg. 70
RTL46209	pg. 69
RTL46209DA	pg. 70
RTL46210	pg. 69
RTL46210DA	pg. 70
RTL46211	pg. 69
RTL46211DA	pg. 70
RTL46212	pg. 69
RTL46212DA	pg. 70
RTL46301	pg. 69
RTL46301DA	pg. 70
RTL46302	pg. 69
RTL46302DA	pg. 70
RTL46303	pg. 69
RTL46303DA	pg. 70
RTL46304	pg. 69
RTL46304DA	pg. 70
RTL46305	pg. 69
RTL46305DA	pg. 70
RTL46306	pg. 69
RTL46306DA	pg. 70
RTL46307	pg. 69
RTL46307DA	pg. 70
RTL46308	pg. 69
RTL46308DA	pg. 70
RTL46309	pg. 69
RTL46309DA	pg. 70
RTL46310	pg. 69
RTL46310DA	pg. 70
RTL46311	pg. 69
RTL46311DA	pg. 70
RTL46312	pg. 69
RTL46312DA	pg. 70
RTL46401	pg. 69
RTL46401DA	pg. 70
RTL46402	pg. 69
RTL46402DA	pg. 70
RTL46403	pg. 69
RTL46403DA	pg. 70
RTL46404	pg. 69
RTL46404DA	pg. 70
RTL46405	pg. 69
RTL46405DA	pg. 70
RTL46406	pg. 69
RTL46406DA	pg. 70
RTL46407	pg. 69
RTL46407DA	pg. 70
RTL46408	pg. 69
RTL46408DA	pg. 70
RTL46409	pg. 69
RTL46409DA	pg. 70
RTL46410	pg. 69
RTL46410DA	pg. 70

Codice Code	Pagina Page
RTL46411	pg. 69
RTL46411DA	pg. 70
RTL46412	pg. 69
RTL46412DA	pg. 70
RTL47201	pg. 71
RTL47202	pg. 71
RTL47203	pg. 71
RTL47204	pg. 71
RTL47205	pg. 71
RTL47206	pg. 71
RTL47207	pg. 71
RTL47208	pg. 71
RTL47209	pg. 71
RTL47210	pg. 71
RTL47211	pg. 71
RTL47212	pg. 71
RTL47301	pg. 71
RTL47302	pg. 71
RTL47303	pg. 71
RTL47304	pg. 71
RTL47305	pg. 71
RTL47306	pg. 71
RTL47307	pg. 71
RTL47308	pg. 71
RTL47309	pg. 71
RTL47310	pg. 71
RTL47311	pg. 71
RTL47312	pg. 71
RTL48101	pg. 131
RTL48102	pg. 131
RTL48103	pg. 131
RTL48104	pg. 131
RTL48105	pg. 131
RTL48106	pg. 131
RTL48107	pg. 131
RTL48108	pg. 131
RTL48109	pg. 131
RTL48110	pg. 131
RTL48111	pg. 131
RTL48112	pg. 131
SOS50012	pg. 35
SOS50014	pg. 29
SOS50015	pg. 35
SOS50017	pg. 35
SOS50018	pg. 75
SOS50019	pg. 75
SOS50105L	pg. 35
SOS50106L	pg. 35
SOS50120	pg. 33
SOS50120DK	pg. 35
SOS50120K	pg. 35
SOS50121	pg. 33
SOS50121D	pg. 33
SOS50121DK	pg. 35
SOS50121K	pg. 35
SOS50122	pg. 33
SOS50122D	pg. 33
SOS50122DK	pg. 35
SOS50122K	pg. 35
SOS50123	pg. 33
SOS50123D	pg. 33
SOS50123DK	pg. 35
SOS50123K	pg. 35
SOS50124	pg. 33
SOS50124D	pg. 33
SOS50124DK	pg. 35
SOS50124K	pg. 35
STP20101	pg. 50
STP20102	pg. 50
STP20103	pg. 50
STP20201	pg. 50
STP20202	pg. 50
STP20203	pg. 50
STP20301	pg. 50
STP20302	pg. 50
STP20303	pg. 50
STP20401	pg. 50
STP20402	pg. 50
STP20403	pg. 50
STP20501	pg. 51
STP20502	pg. 51
STP20503	pg. 51

Codice Code	Pagina Page
STP65102	pg. 52
STP65103	pg. 52
STP65202	pg. 52
STP65203	pg. 52
STP65302	pg. 52
STP65303	pg. 52
STP67202	pg. 52
TRK50352	pg. 71
TRK50357	pg. 71
TRK50362	pg. 71
TRK50407	pg. 62
TRK60352	pg. 71
TRK60353	pg. 71
TRK60357	pg. 71
TRK60358	pg. 71
TRK60359	pg. 71
TRK60362	pg. 71
TRK60363	pg. 71
TRK60364	pg. 71
TRK60367	pg. 71
TRK60368	pg. 71
TRK60407	pg. 62
TRK80502	pg. 73
TRK80502N	pg. 73
TRK80503	pg. 73
TRK80503N	pg. 73
U00100	pg. 71
U00101	pg. 71
U00102	pg. 71
U00103	pg. 71 / 112
U00104	pg. 71 / 112
U00105	pg. 71 / 112
U00106	pg. 71
U00107	pg. 71
U00108	pg. 71
U00109	pg. 71 / 112
U00110	pg. 71 / 112
U00111	pg. 71 / 112
U00117	pg. 71
U00118	pg. 71 / 112
U00119	pg. 71
U00120	pg. 71
U00121	pg. 112
U00122	pg. 112
U00123	pg. 112
U00125	pg. 112
U00126	pg. 112
U00127	pg. 112
U00128	pg. 112

Condizioni di vendita / *Sales policy*

Condizioni generali / *General terms*

Tutte le informazioni riportate sul presente catalogo sono indicative e non vincolanti per l'azienda. La stessa si riserva la facoltà di modificare o variare i prodotti per migliorare i contenuti tecnici e qualitativi anche senza preventiva informazione. Marchi, loghi e visual concept pubblicati appartengono ai legittimi proprietari. La riproduzione, anche parziale della presente pubblicazione è vietata. Pan International non risponde per eventuali danni a persone o cose causati da una non corretta installazione dei propri prodotti. La riproduzione, anche parziale, della presente pubblicazione è vietata. Visitate il nostro sito internet per verificare INFORMAZIONI TECNICHE ed ERRATA CORRIGE: www.panint.it

All information in this catalogue merely serves as an indication and it is not binding for the company. The company reserves the right to modify or vary the products to improve the technical and qualitative contents, even without prior notice. Brand names, logos and published visual concepts belong to their legitimate owners. Total or partial reproduction of this publication is forbidden. Pan International is not liable for injuries or damage due to the incorrect installation of its fixtures. No part of this catalogue may be copied. Please visit our website to check TECHNICAL INFO and ERRATA CORRIGE updates: www.panint.it

Informazioni / *Information*

Per richieste di informazioni, segnalazioni e necessità di assistenza, contattare l'agente di riferimento per la propria area geografica di appartenenza, i cui dati sono riportati su: www.panint.it

For requests, information and technical assistance please contact the reference agent for your country. List available on www.panint.it

Garanzia / *Guarantee*

Pan International garantisce che i suoi prodotti sono esenti da vizi di fabbricazione e/o di materiale in caso di uso conforme alla destinazione d'uso per il periodo indicato nella corrispondente pagina di questo catalogo con validità dalla data di emissione della fattura. Per le condizioni di garanzia consultare il sito www.panint.it

Pan International guarantees that its products are free from manufacturing and/or material defects when used according to the intended use for the period specified in the corresponding page of this catalog valid from the date of the invoice. For guarantee terms please refer to our website www.panint.it

Publisher

PAN International Srl
Via G. Michelucci 1
50028 Tavarnelle Val di Pesa
Firenze, Italy
www.panint.it

Information

Tel. +39 055 8059336
Fax +39 055 8059338
panint@panint.it
export@panint.it

Italy sales network

www.panint.it/rete-vendita.php

Concept and Design

Studio grafico PAN International

Photo

Industrialfoto Firenze
Ivan Rossi Fotografo

Print

Grafiche Antiga



stampato
con il sole



Rif. CA2805-05 (ML)

Printed in Italy

sibilla

CAT053