

Mida

TAV423 - max. 40 W

DESCRIZIONE

Lampada da tavolo. Corpo in metallo verniciato. Braccio regolabile bilanciato e testa ottica orientabile. Per lampade con attacco E27 o equivalenti a LED. Per l'illuminazione diretta per la scrivania. Cavo di alimentazione in PVC di colore nero, lunghezza massima 150 cm. Interruttore ON/OFF sul cavo di alimentazione.

switch

On+Off



CARATTERISTICHE APPARECCHIO

tipo di installazione

da scrivania

materiale

alluminio

finitura

verniciato

colore

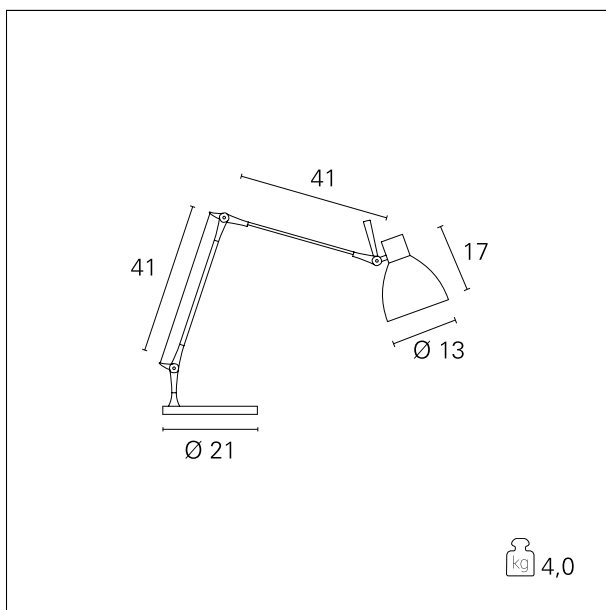
Cromo / Alluminio

potenza

max. 40 W

peso netto

4 kg.



CARATTERISTICHE ELETTRICHE

alimentazione

220÷240 V

tipo di alimentazione

On+Off

classe di isolamento

Classe II

CARATTERISTICHE MECCANICHE

IP apparecchio

IP20

Mida

TAV423 - max. 40 W

CARATTERISTICHE SORGENTE

tipo sorgente	LED / FBT
attacco sorgente	E27

CARATTERISTICHE DRIVER

tipo di alimentatore	On=Off
----------------------	---------------