

### Nemo TL Comfort

**RTT22327CA** - Trimless + Matt Black Reflector - 33 W - 3100 lumen / 3000 K / CRI >90

#### DESCRIZIONE

Nemo TL è la serie trimless della famiglia Nemo progettata per le installazioni nei controsoffitti in cartongesso senza bordo a vista. I modelli fino a 24W sono dotati di flangia fissa preforata per il fissaggio diretto dell'apparecchio al controsoffitto; I modelli da 33W e 42W sono dotati di flange di fissaggio regolabili in altezza. Nemo TL Comfort è la soluzione ideale per le installazioni che devono garantire il massimo comfort visivo; grazie al suo cut off a 48°, la versione TL Comfort della serie Nemo garantisce il massimo controllo dell'abbagliamento diretto. I moduli illuminanti sono tutti equipaggiati con led di ultima generazione con CRI >90 e SDCM < 3. I riflettori secondari intercambiabili disponibili in quattro diverse finiture satiniate permettono di caratterizzare esteticamente l'impianto anche successivamente alla prima installazione senza alterare la performance illuminotecnica. Il cavetto di sicurezza in dotazione evita la caduta accidentale e il sistema di connessione al driver di tipo "fast plug" permette un'installazione rapida e sicura.



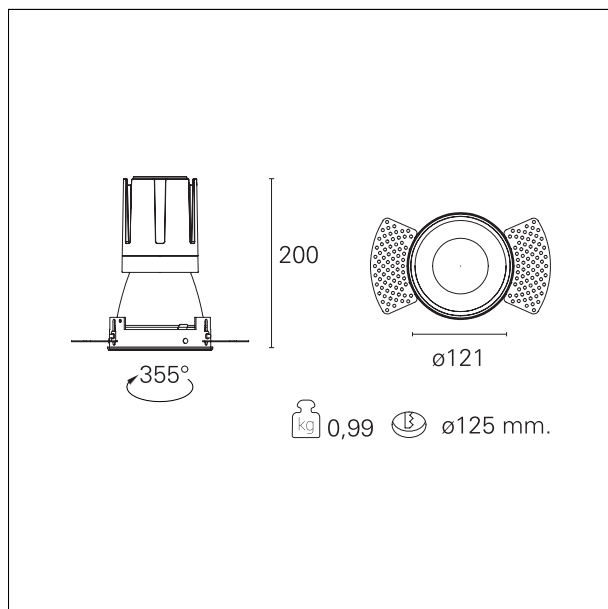
switch

Casambi

#### CARATTERISTICHE APPARECCHIO

tipo di installazione  
materiale  
colore  
potenza  
lumen output - emissione totale  
efficacia  
diametro  
dimensioni  
peso netto

**trimless**  
**alluminio**  
**nero opaco**  
**33 W**  
**3028 lm**  
**92 lm/W**  
**Ø 121 mm.**  
**h 200 mm.**  
**0,99 kg.**



#### CARATTERISTICHE ELETTRICHE

alimentazione  
tipo di alimentazione  
classe di isolamento

**220÷240 V**  
**Casambi**  
**Classe II**

### Nemo TL Comfort

**RTT22327CA** - Trimless + Matt Black Reflector - 33 W - 3100 lumen / 3000 K / CRI >90

#### CARATTERISTICHE MECCANICHE

IP vano ottico	<b>IP40</b>
IP vano incassato	<b>IP20</b>
IK	<b>IK02</b>

#### DIMENSIONI FORO D'INCASSO

diametro foro incasso	<b>Ø 125 mm.</b>
-----------------------	------------------

#### CLASSIFICAZIONE ENERGETICA



Questo dispositivo è munito di lampade a LED integrate.



} LED

Le lampade di questo dispositivo non sono sostituibili.

#### CARATTERISTICHE SORGENTE

tipo sorgente	<b>CoB Led</b>
marca LED	<b>Bridgelux</b>
corrente LED	<b>800 mA</b>
tensione LED	<b>36 V</b>
durata utile	<b>L80 / B20 - 50.000 h.</b>
temperatura di colore	<b>3000 K</b>
CRI	<b>CRI &gt;90</b>
SDCM	<b>&lt; 3</b>

#### CARATTERISTICHE DRIVER

tipo di alimentatore	<b>Casambi</b>
fattore di potenza	<b>&gt; 0,9</b>
temperatura di esercizio	<b>-20°C ÷ 45°C</b>

#### CARATTERISTICHE ILLUMINOTECNICHE

tipo di emissione	<b>rotosimmetrica</b>
-------------------	-----------------------

### Nemo TL Comfort

**RTT2327CA** - Trimless + Matt Black Reflector - 33 W - 3100 lumen / 3000 K / CRI >90

effetto luminoso	<b>flood</b>
ottica	<b>24°</b>
apertura di fascio - diretta	<b>24°</b>
UGR	<b>≤ 17</b>
cut-off	<b>48°</b>

### FOTOMETRIA

