

### Nemo TL Comfort

**RTT22318** - Trimless + Matt Black Reflector - 24 W - 2200 lumen / 4000 K / CRI >90

#### DESCRIZIONE

Nemo TL è la serie trimless della famiglia Nemo progettata per le installazioni nei controsoffitti in cartongesso senza bordo a vista. I modelli fino a 24W sono dotati di flangia fissa preforata per il fissaggio diretto dell'apparecchio al controsoffitto; I modelli da 33W e 42W sono dotati di flange di fissaggio regolabili in altezza. Nemo TL Comfort è la soluzione ideale per le installazioni che devono garantire il massimo comfort visivo; grazie al suo cut off a 48°, la versione TL Comfort della serie Nemo garantisce il massimo controllo dell'abbagliamento diretto. I moduli illuminanti sono tutti equipaggiati con led di ultima generazione con CRI >90 e SDCM < 3. I riflettori secondari intercambiabili disponibili in quattro diverse finiture satinata permettono di caratterizzare esteticamente l'impianto anche successivamente alla prima installazione senza alterare la performance illuminotecnica. Il cavetto di sicurezza in dotazione evita la caduta accidentale e il sistema di connessione al driver di tipo "fast plug" permette un'installazione rapida e sicura.

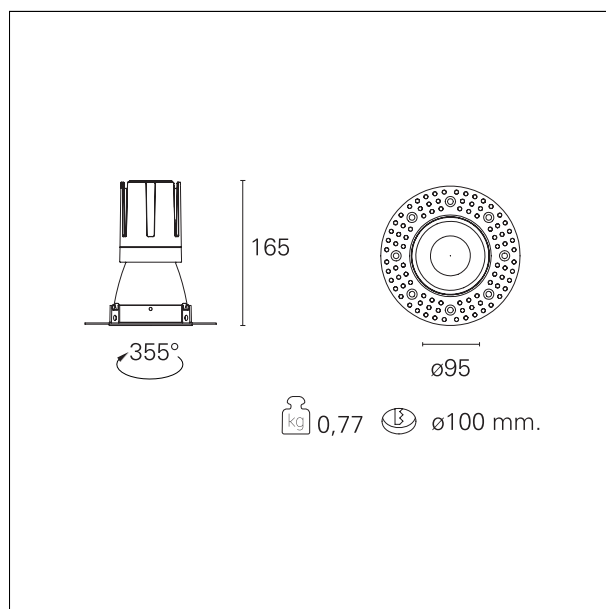


switch

On+Off

#### CARATTERISTICHE APPARECCHIO

|                                 |                   |
|---------------------------------|-------------------|
| tipo di installazione           | <b>trimless</b>   |
| materiale                       | <b>alluminio</b>  |
| colore                          | <b>nero opaco</b> |
| potenza                         | <b>24 W</b>       |
| lumen output - emissione totale | <b>2180 lm</b>    |
| efficacia                       | <b>91 lm/W</b>    |
| diametro                        | <b>Ø 95 mm.</b>   |
| dimensioni                      | <b>h 165 mm.</b>  |
| peso netto                      | <b>0,77 kg.</b>   |



#### CARATTERISTICHE ELETTRICHE

|                       |                  |
|-----------------------|------------------|
| alimentazione         | <b>220÷240 V</b> |
| tipo di alimentazione | <b>On+Off</b>    |
| classe di isolamento  | <b>Classe II</b> |

### Nemo TL Comfort

**RTT22318** - Trimless + Matt Black Reflector - 24 W - 2200 lumen / 4000 K / CRI >90

#### CARATTERISTICHE MECCANICHE

|                   |             |
|-------------------|-------------|
| IP vano ottico    | <b>IP40</b> |
| IP vano incassato | <b>IP20</b> |
| IK                | <b>IK02</b> |

#### DIMENSIONI FORO D'INCASSO

|                       |                  |
|-----------------------|------------------|
| diametro foro incasso | <b>Ø 100 mm.</b> |
|-----------------------|------------------|

#### CLASSIFICAZIONE ENERGETICA



Questo dispositivo è munito di lampade a LED integrate.



Le lampade di questo dispositivo non sono sostituibili.

#### CARATTERISTICHE SORGENTE

|                       |                              |
|-----------------------|------------------------------|
| tipo sorgente         | <b>CoB Led</b>               |
| marca LED             | <b>Bridgelux</b>             |
| corrente LED          | <b>600 mA</b>                |
| tensione LED          | <b>36 V</b>                  |
| durata utile          | <b>L80 / B20 - 50.000 h.</b> |
| temperatura di colore | <b>4000 K</b>                |
| CRI                   | <b>CRI &gt;90</b>            |
| SDCM                  | <b>&lt; 3</b>                |

#### CARATTERISTICHE DRIVER

|                          |                     |
|--------------------------|---------------------|
| tipo di alimentatore     | <b>On÷Off</b>       |
| fattore di potenza       | <b>&gt; 0,9</b>     |
| temperatura di esercizio | <b>-20°C ÷ 45°C</b> |

#### CARATTERISTICHE ILLUMINOTECNICHE

|                   |                       |
|-------------------|-----------------------|
| tipo di emissione | <b>rotosimmetrica</b> |
|-------------------|-----------------------|

### Nemo TL Comfort

**RTT22318** - Trimless + Matt Black Reflector - 24 W - 2200 lumen / 4000 K / CRI >90

|                              |             |
|------------------------------|-------------|
| effetto luminoso             | <b>spot</b> |
| ottica                       | <b>15°</b>  |
| apertura di fascio - diretta | <b>15°</b>  |
| UGR                          | <b>≤ 17</b> |
| cut-off                      | <b>48°</b>  |

### FOTOMETRIA

