

### Ska

**RTL46112** - 12 W - 1150 lumen - 60° - Wide / 12 W / 4000 K / CRI > 92

#### DESCRIÇÃO

Os projetores da série SKA são particularmente indicados para a iluminação dos ambientes comerciais como lojas. Os altos desempenhos de iluminação permitem iluminar adequadamente as superfícies expositivas e os objetos expostos. Os projetores da série Ska são equipados com driver e led CoB selecionados (primeira marca) e as qualidades cromáticas da luz (CRI > 90 e SDCM < 3) garantem um bom rendimento da cor dos objetos iluminados. A emissão da luz é gerida com refletores óticos intercambiáveis de alto rendimento para obter a máxima eficiência ótica e a máxima flexibilidade do equipamento. Disponíveis nas versões On / Off e DALI.

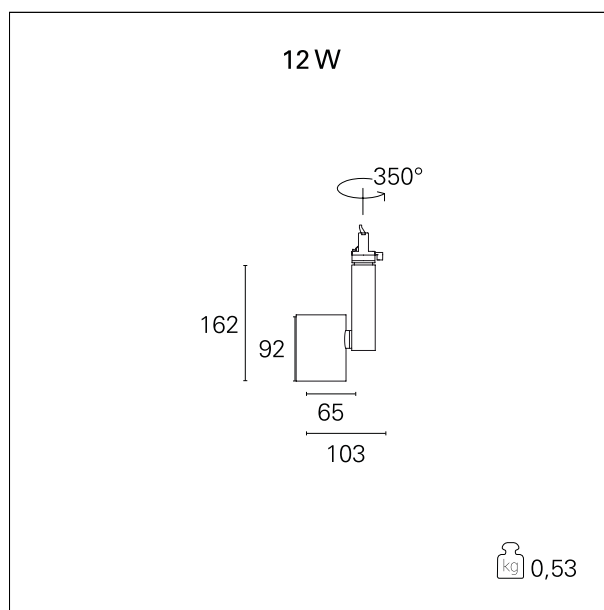


switch

On÷Off

#### CARACTERÍSTICAS DOS PRODUTOS

Tipo de instalação	<b>Projetores Riel / Techo</b>
material	<b>alumínio</b>
Cor	<b>preto</b>
Potência	<b>12 W</b>
lumen output - emissão total:	<b>1185 lm</b>
Desempenho luminoso	<b>99 lm/W</b>
dimensões	<b>103 x 162 mm.</b>
peso líquido	<b>0,55 kg.</b>



#### CARACTERÍSTICAS ELÉTRICAS

Alimentando	<b>220÷240 V</b>
driver	<b>On÷Off</b>
classe de isolamento	<b>Classe I</b>

#### CARACTERÍSTICAS MECÂNICAS

IP produto	<b>IP20</b>
------------	-------------

### Ska

**RTL46112** - 12 W - 1150 lumen - 60° - Wide / 12 W / 4000 K / CRI > 92

#### CLASSIFICAÇÃO ENERGÉTICA:



As lâmpadas não podem ser substituídas.

#### CARACTERÍSTICAS FONTE

tipo de fonte LED:	<b>CoB Led</b>
marca LED:	<b>Bridgelux or equivalent</b>
corrente LED	<b>350 mA</b>
Lifetime	<b>L80 / B20 - 50.000 h.</b>
Temperatura de cor	<b>4000 K</b>
CRI	<b>CRI &gt; 92</b>
sensor de presença	<b>&lt; 3</b>

#### CARACTERÍSTICAS DRIVER

driver	<b>On÷Off</b>
Operating temperature	<b>-20°C ÷ 45°C</b>

#### CARACTERÍSTICAS LUMINOTÉCNICAS

efeito luminoso	<b>wide</b>
ângulo do feixe - direta	<b>60°</b>
Cut-Off	<b>32°</b>

### Ska

RTL46112 - 12 W - 1150 lumen - 60° - Wide / 12 W / 4000 K / CRI > 92

### FOTOMÉTRICA

