

Led Panel Microprismatic

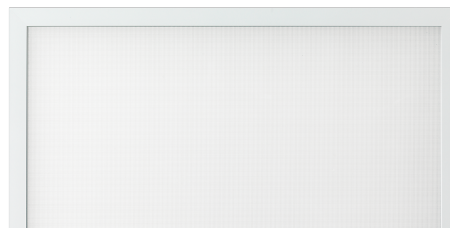
INC56241 - 60 x 60 cm. - 36 W - 4000 K / 4000 K / CRI > 80

DESCRIÇÃO

Panel Led Microprismatic é equipado com o novo painel "Glareless" constituído por um ecrã especial microprismático de 3 camadas que recupera 20% a mais do fluxo emitido e reduz o encandeamento, o que garante um valor de UGR<17. Conforto visual ideal e ausência de cintilações tornam o Panel Led Microprismatic o aparelho adequado para a iluminação dos ambientes dedicados às atividades profissionais.

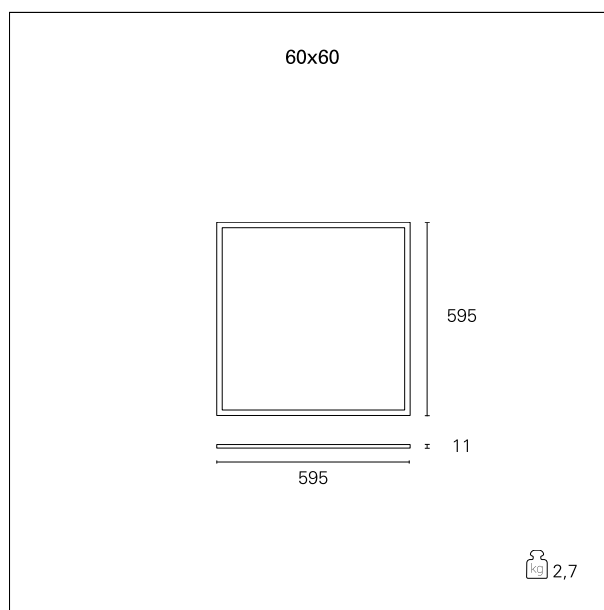
switch

On:Off



CARACTERÍSTICAS DOS PRODUTOS

Tipo de instalação	Painéis de luz
material	Extrusão de alumínio
Cor	Blanco
Potência	36 W
lumen output - emissão total:	3960 lm
Desempenho luminoso	110 lm/W
dimensões	60 x 60 cm.
peso líquido	2,8 kg.



CARACTERÍSTICAS ELÉTRICAS

Alimentando	220÷240 V
driver	On:Off
classe de isolamento	Clase II

CARACTERÍSTICAS MECÂNICAS

IP produto	IP40
IK	IK03

Led Panel Microprismatic

INC56241 - 60 x 60 cm. - 36 W - 4000 K / 4000 K / CRI > 80

CARACTERÍSTICAS FONTE

tipo de fonte LED:	SMD Led
Risco fotobiológico	RG 0 Exempt (IEC 62471)
Lifetime	L80 / B20 - 50.000 h.
Temperatura de cor	4000 K
CRI	CRI > 80

CARACTERÍSTICAS DRIVER

driver	On=Off
--------	---------------

CARACTERÍSTICAS LUMINOTÉCNICAS

ângulo do feixe - direta	75°
UGR	≤ 17

FOTOMÉTRICA

