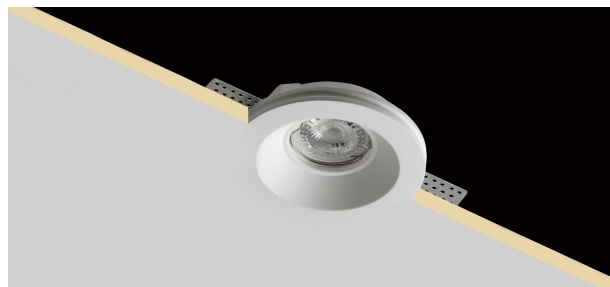


Plaster 11

INC1518 - max. 35 W

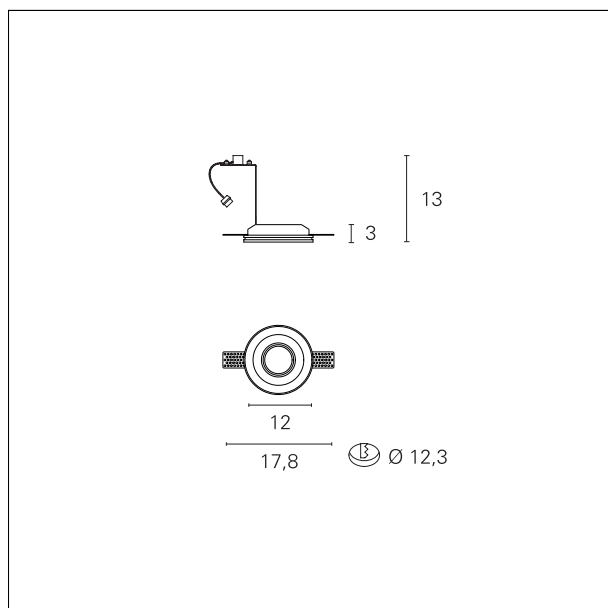
DESCRIZIONE

Apparecchio da incasso realizzato in gesso. È completo di portalampada GU10 per lampadina LED 220/230V. Il prodotto è ideale per installazioni in cui si richiede funzionalità e semplicità di utilizzo. Lampadina non inclusa nell'apparecchio



CARATTERISTICHE APPARECCHIO

tipo di installazione	trimless
materiale	gesso
finitura	Liscio
colore	bianco
potenza	max. 35 W
dimensioni	ø 120 mm.
peso netto	0,40 kg.



CARATTERISTICHE ELETTRICHE

alimentazione	220÷240 V
tipo di alimentazione	On:Off
classe di isolamento	Classe II

CARATTERISTICHE MECCANICHE

IP apparecchio	IP20
----------------	-------------

Plaster 11

INC1518 - max. 35 W

DIMENSIONI FORO D'INCASSO

diametro foro incasso **ø 123 mm.**

CARATTERISTICHE SORGENTE

tipo sorgente **LED / HAGS**
attacco sorgente **GU10**

CARATTERISTICHE ILLUMINOTECNICHE

tipo di emissione **rotosimmetrica**