

Plaster 13

INC1515 - max. 35 W

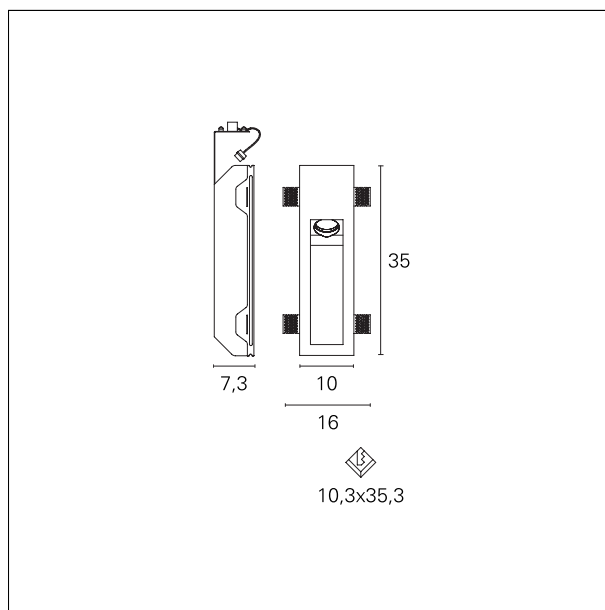
DESCRIÇÃO

Recessed wall product with asymmetric emission for grazing floor lighting. Plaster body with back-set lampholder. The products is complete with GU10 lamp holder. Bulb is not included.



CARACTERÍSTICAS DOS PRODUTOS

Tipo de instalação	trimless
material	gesso
acabamento	Lisciato
Cor	bianco
Potência	max. 35 W
peso líquido	1,9 kg.



CARACTERÍSTICAS ELÉTRICAS

Alimentando	220÷240 V
driver	On:Off
classe de isolamento	Classe II

CARACTERÍSTICAS MECÂNICAS

IP produto	IP20
------------	-------------

Plaster 13

INC1515 - max. 35 W

DIMENSIONES DO RECESSO DO FURO:

a x b recesso do furo: **103 x 353 mm.**

CARACTERÍSTICAS FONTE

tipo de fonte LED: **LED / HAGS**
conexão de origem: **GU10**

CARACTERÍSTICAS LUMINOTÉCNICAS

Emissão: **rotosimetrica**