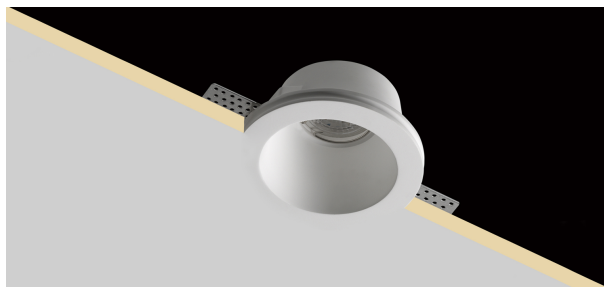


Plaster 10

INC1508 - max. 35 W

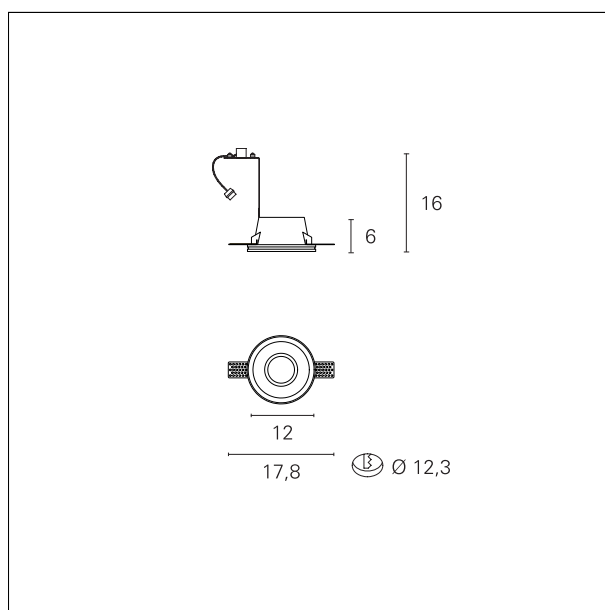
DESCRIPTION

Encastré en plâtre avec ampoule GU10 en position en retrait.
 Douille GU10 pour ampoule LED 220/230V inclus. Idéal pour les installations nécessitant fonctionnalité et facilité d'utilisation.
 Ampoule non incluse.



CARACTÉRISTIQUES DES PRODUITS

type d'installation	trimless
Matériel	gesso
finition	Lisciato
couleur	bianco
Puissance	max. 35 W
Dimensions	ø 120 mm.
poids net	0,40 kg.



CARACTÉRISTIQUES ÉLECTRIQUES

alimentation	220÷240 V
driver	On:Off
Classe d'isolation	Classe II

CHARACTÉRISTIQUES MÉCANIQUES

IP de l'appareil	IP20
------------------	-------------

Plaster 10

INC1508 - max. 35 W

DIMENSIONS DES TROUS

diamètre du trou encastré **ø 123 mm.**

DÉTAILS DE LA SOURCE LED

type de source led **LED / HAGS**
Attaque source **GU10**

DÉTAILS D'ÉCLAIRAGE

émission **rotosimmetrica**