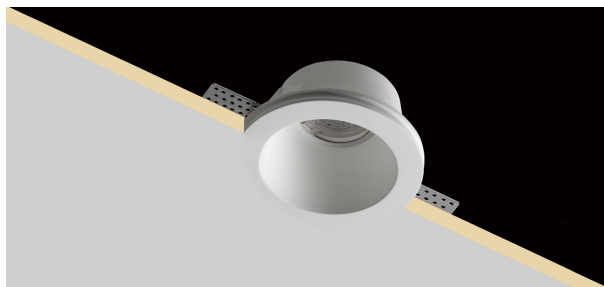


Plaster 10

INC1508 - max. 35 W

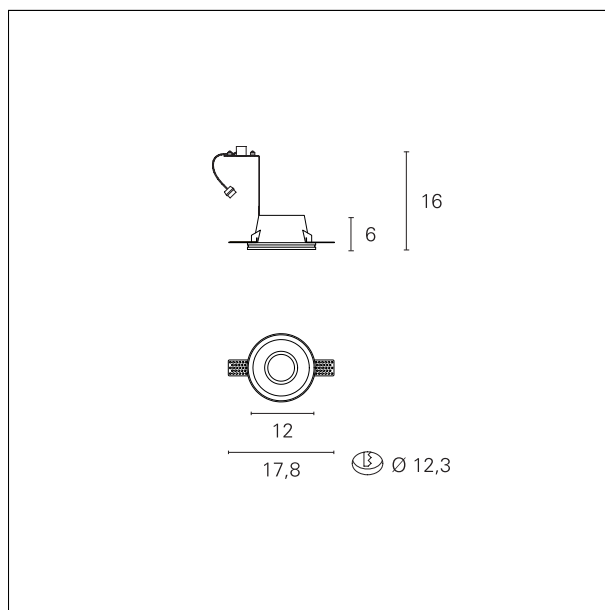
BESCHREIBUNG

Einbauleuchte aus Gips mit zurückversetzter Position des GU10 Leuchtmittels. Es ist komplett mit GU10-Lampenfassung für 220 / 230-V-LED-Lampe und ideal für Installationen, bei denen Funktionalität und Benutzerfreundlichkeit erforderlich sind. Leuchtmittel nicht im Lieferumfang enthalten.



PRODUKT-DETTAILS

| | |
|------------------|------------------|
| Installationstyp | trimless |
| Material | gesso |
| Finitur | Lisciato |
| Farbe | bianco |
| Leistung | max. 35 W |
| Groessen | ø 120 mm. |
| netto Gewicht | 0,40 kg. |



ELEKTRISCHE DETTAILS

| | |
|------------------|------------------|
| Speisung | 220÷240 V |
| Treiber | On:Off |
| Isolationsklasse | Classe II |

MECHANISCHE DETTAILS

| | |
|-----------------------------|-------------|
| IP Schutzgrad des Produktes | IP20 |
|-----------------------------|-------------|

Plaster 10

INC1508 - max. 35 W

EINBAULOCH-DURCHMESSER

Einbauloch-Durchmesser **ø 123 mm.**

DETAILS DER LICHTQUELLE

Lichtquellentyp **LED / HAGS**
Lichtquellenanschluss **GU10**

BELEUCHTUNGSDetails

Emission **rotosimmetrica**