

### Plaster 12

INC1502 - max. 35 W

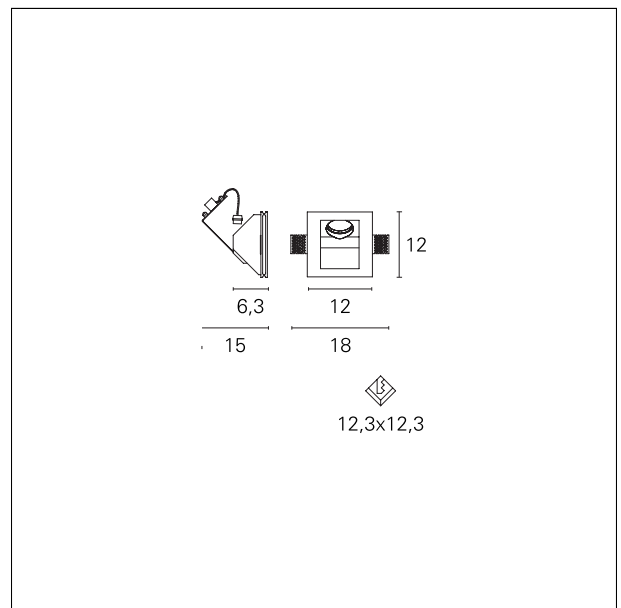
#### DESCRIPCIÓN

Empotrado en pared con emisión asimétrica para la iluminación rasante del suelo. Cuerpo en yeso con punto de fijación fuente de luz trasera. Completo con portalámparas GU10. Bombilla GU10 220/230V no incluida.



#### CARACTERÍSTICAS DE PRODUCTOS

Tipo de instalación	<b>trimless</b>
material	<b>gesso</b>
acabado	<b>Lisciato</b>
Color	<b>bianco</b>
Potencia	<b>max. 35 W</b>
peso neto	<b>0,60 kg.</b>



#### CARACTERÍSTICAS ELECTRICAS

Alimentación	<b>220÷240 V</b>
driver	<b>On:Off</b>
clase de aislamiento	<b>Clase II</b>

#### CARACTERÍSTICAS MECÁNICAS

IP producto	<b>IP20</b>
-------------	-------------

### Plaster 12

INC1502 - max. 35 W

---

#### DIMENSÕES DEL HUECO DEL AGUJERO:

---

a x b hueco del agujero: **123 x 123 mm.**

#### CARACTERÍSTICAS FUENTE

---

tipo de fuente LED: **LED / HAGS**  
conexión de fuente: **GU10**

#### CARACTERÍSTICAS LUMINOTÉCNICAS

---

Emisión: **rotosimmetrica**