

Plaster 6

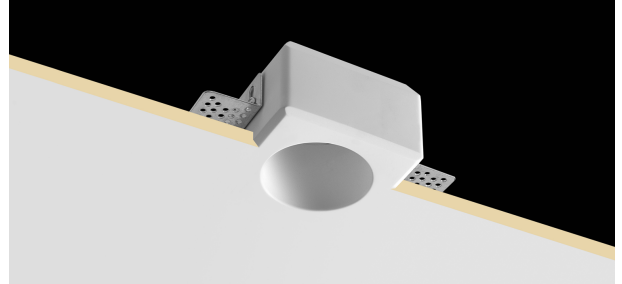
INC10531 - max. 35 W

BESCHREIBUNG

Einbauleuchte aus Gips mit zurückversetzter Position des GU10 Leuchtmittels. Es ist komplett mit GU10-Lampenfassung für 220 / 230-V-LED-Lampe und ideal für Installationen, bei denen Funktionalität und Benutzerfreundlichkeit erforderlich sind. Leuchtmittel nicht im Lieferumfang enthalten.

Schalter

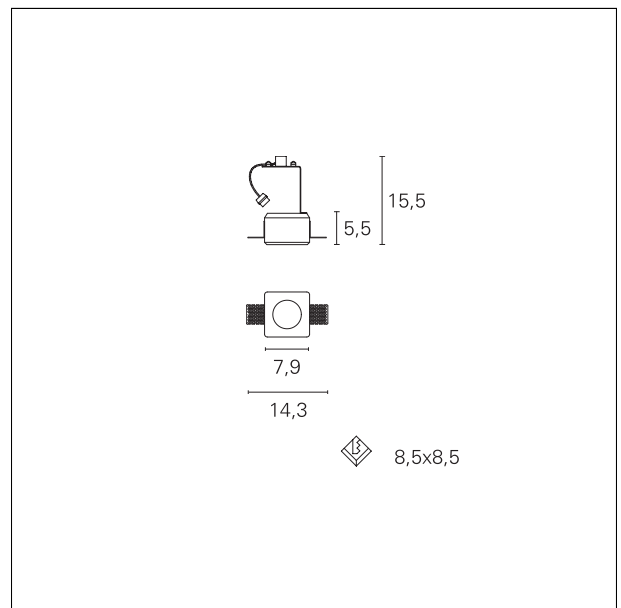
On+Off



PRODUKT-DETAILS

Installationstyp
Material
Finitur
Farbe
Leistung
netto Gewicht

trimless recessed
Kreide
glatt schlicht
weiss
max. 35 W
0,50 kg.



ELEKTRISCHE DETTAILS

Speisung
Treiber
Isolationsklasse

220÷240 V
On+Off
Klasse II

MECHANISCHE DETTAILS

IP Schutzgrad des Produktes

IP20

Plaster 6

INC10531 - max. 35 W

EINBAULOCH-DURCHMESSER

a x b Einbauloch **85 x 85 mm.**

DETAILS DER LICHTQUELLE

Lichtquellentyp **LED / HAGS**
Lichtquellenanschluss **GU10**

BELEUCHTUNGSDetails

Emission **rotationally symmetrical**