

### Plaster 4

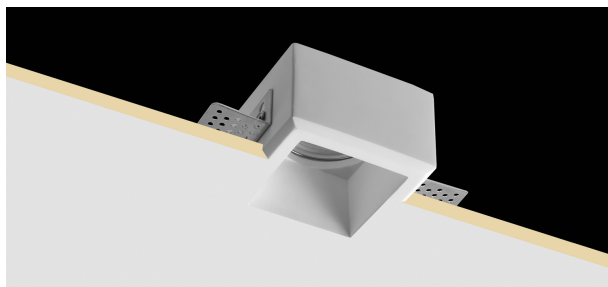
INC10517 - max. 35 W

#### DESCRIZIONE

Apparecchio da incasso realizzato in gesso con posizione della lampadina GU10 arretrata. È completo di portalampada GU10 per lampadina LED 220/230V. Il prodotto è ideale per installazioni in cui si richiede funzionalità e semplicità di utilizzo. Lampadina non inclusa nell'apparecchio.

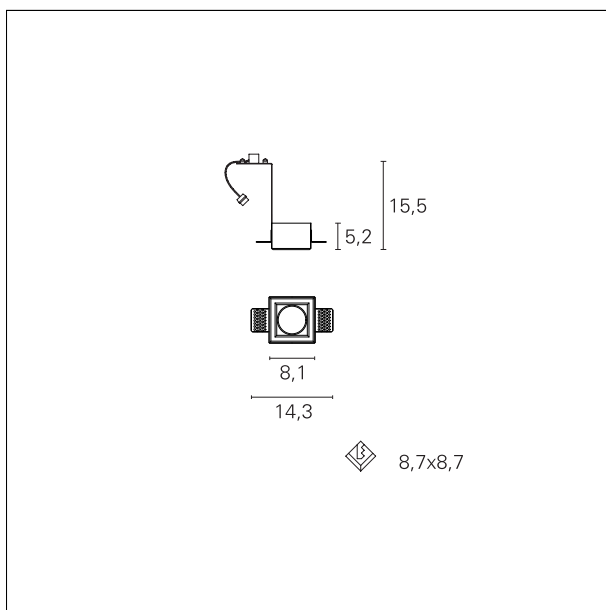
switch

On÷Off



#### CARATTERISTICHE APPARECCHIO

tipo di installazione	<b>trimless</b>
materiale	<b>gesso</b>
finitura	<b>Liscio</b>
colore	<b>bianco</b>
potenza	<b>max. 35 W</b>
peso netto	<b>0,40 kg.</b>



#### CARATTERISTICHE ELETTRICHE

alimentazione	<b>220÷240 V</b>
tipo di alimentazione	<b>On÷Off</b>
classe di isolamento	<b>Classe II</b>

#### CARATTERISTICHE MECCANICHE

IP apparecchio	<b>IP20</b>
----------------	-------------

### Plaster 4

INC10517 - max. 35 W

---

#### DIMENSIONI FORO D'INCASSO

---

a x b foro incasso **87 x 87 mm.**

#### CARATTERISTICHE SORGENTE

---

tipo sorgente **LED / HAGS**  
attacco sorgente **GU10**

#### CARATTERISTICHE ILLUMINOTECNICHE

---

tipo di emissione **rotosimmetrica**