

Plaster 4

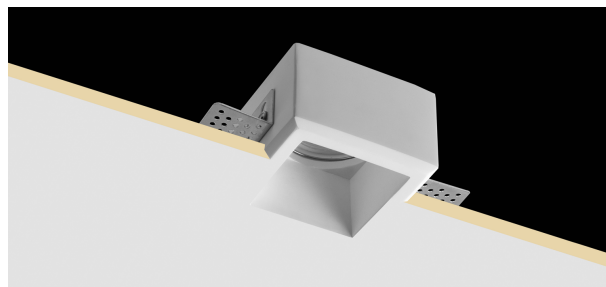
INC10517 - max. 35 W

DESCRIPCIÓN

Empotrado realizado en yeso con bombilla GU10 en posición trasera. Portalámparas GU10 para bombilla led 220/230V incluido. Ideal para instalaciones donde se requiere funcionalidad y facilidad de uso. Bombilla no incluida.

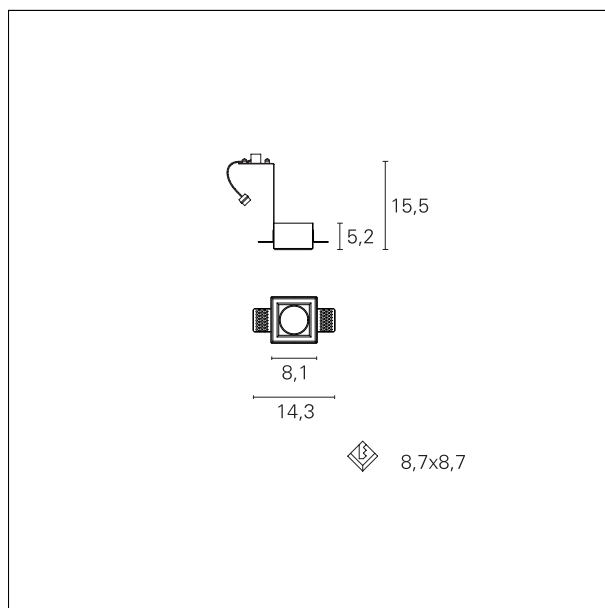
switch

On÷Off



CARACTERÍSTICAS DE PRODUCTOS

Tipo de instalación	trimless
material	gesso
acabado	Lisciato
Color	bianco
Potencia	max. 35 W
peso neto	0,40 kg.



CARACTERÍSTICAS ELECTRICAS

Alimentación	220÷240 V
driver	On÷Off
clase de aislamiento	Clase II

CARACTERÍSTICAS MECÁNICAS

IP producto	IP20
-------------	-------------

Plaster 4

INC10517 - max. 35 W

DIMENSÕES DEL HUECO DEL AGUJERO:

a x b hueco del agujero: **87 x 87 mm.**

CARACTERÍSTICAS FUENTE

tipo de fuente LED: **LED / HAGS**
conexión de fuente: **GU10**

CARACTERÍSTICAS LUMINOTÉCNICAS

Emisión: **rotosimmetrica**