

Plaster 4

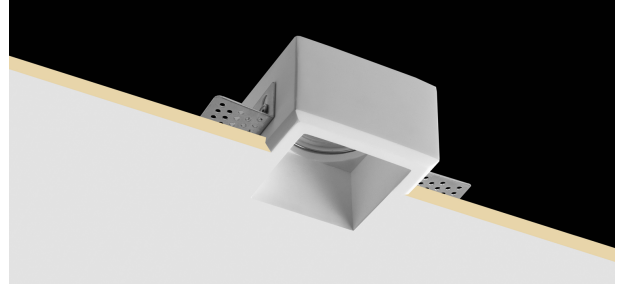
INC10517 - max. 35 W

BESCHREIBUNG

Einbauleuchte aus Gips mit zurückversetzter Position des GU10 Leuchtmittels. Es ist komplett mit GU10-Lampenfassung für 220 / 230-V-LED-Lampe und ideal für Installationen, bei denen Funktionalität und Benutzerfreundlichkeit erforderlich sind. Leuchtmittel nicht im Lieferumfang enthalten.

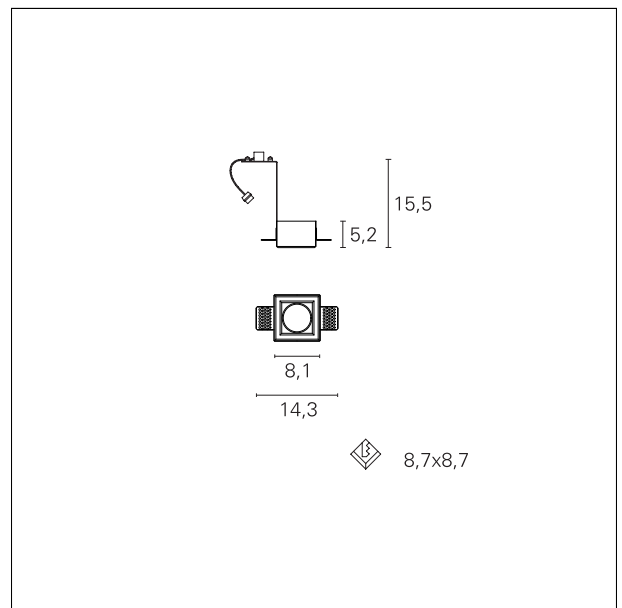
Schalter

On+Off



PRODUKT-DETTAILS

Installationstyp	trimless
Material	gesso
Finitur	Lisciato
Farbe	bianco
Leistung	max. 35 W
netto Gewicht	0,40 kg.



ELEKTRISCHE DETTAILS

Speisung	220÷240 V
Treiber	On+Off
Isolationsklasse	Classe II

MECHANISCHE DETTAILS

IP Schutzgrad des Produktes	IP20
-----------------------------	-------------

Plaster 4

INC10517 - max. 35 W

EINBAULOCH-DURCHMESSER

a x b Einbauloch **87 x 87 mm.**

DETAILS DER LICHTQUELLE

Lichtquellentyp **LED / HAGS**
Lichtquellenanschluss **GU10**

BELEUCHTUNGSDetails

Emission **rotosimmetrica**