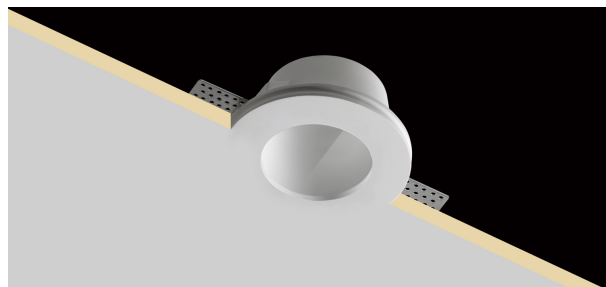


Plaster 9

INC10020 - max. 35 W

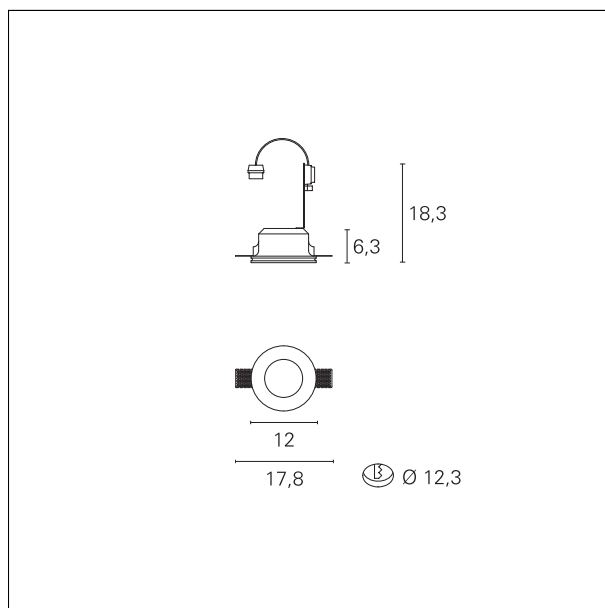
DESCRIÇÃO

Plaster recessed downlight with GU10 lampholder set back. Diffusing glass screen for direct glare control. Product is complete with GU10 lamp holder for 220 / 230V LED bulb. Ideal for functional and easy installations. Bulb is not included with the product.



CARACTERÍSTICAS DOS PRODUTOS

| | |
|--------------------|------------------|
| Tipo de instalação | trimless |
| material | gesso |
| acabamento | Lisciato |
| Cor | bianco |
| Potência | max. 35 W |
| dimensões | ø 120 mm. |
| peso líquido | 0,60 kg. |



CARACTERÍSTICAS ELÉTRICAS

| | |
|----------------------|------------------|
| Alimentando | 220÷240 V |
| driver | On:Off |
| classe de isolamento | Classe II |

CARACTERÍSTICAS MECÂNICAS

| | |
|------------|-------------|
| IP produto | IP20 |
|------------|-------------|

Plaster 9

INC10020 - max. 35 W

DIMENSIONES DO RECESSO DO FURO:

Diâmetro do recesso do furo: **ø 123 mm.**

CARACTERÍSTICAS FONTE

tipo de fonte LED: **LED / HAGS**
conexão de origem: **GU10**

CARACTERÍSTICAS LUMINOTÉCNICAS

Emissão: **rotosimmetrica**