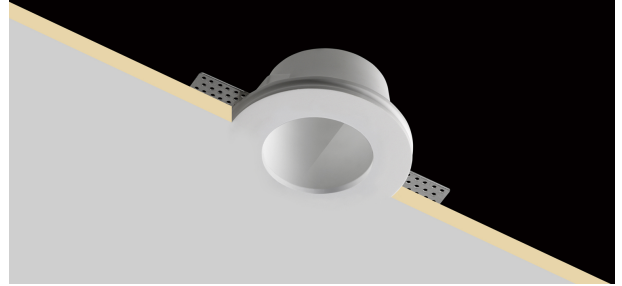


Plaster 9

INC10020 - max. 35 W

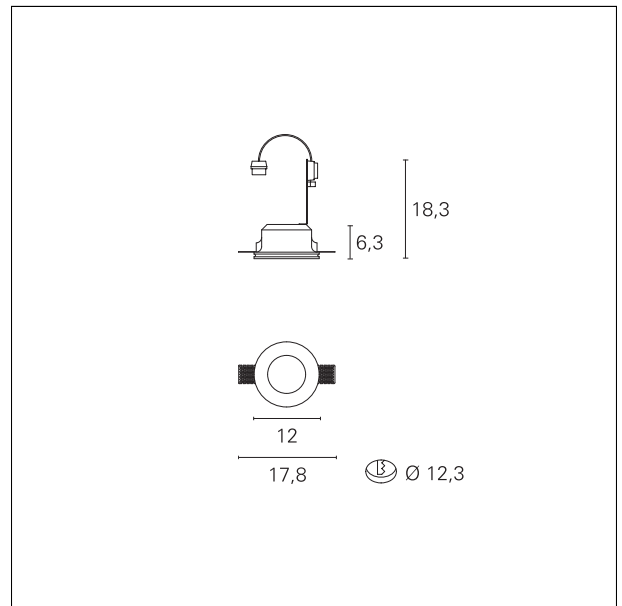
DESCRIPCIÓN

Empotrado realizado en yeso con bombilla GU10 en posición trasera. Pantalla difusora para el control del deslumbramiento directo. Portalámparas GU10 para bombilla led 220/230V incluido. Ideal para instalaciones donde se requiere funcionalidad y facilidad de uso. Bombilla no incluida.



CARACTERÍSTICAS DE PRODUCTOS

Tipo de instalación	trimless
material	gesso
acabado	Lisciato
Color	bianco
Potencia	max. 35 W
dimensiones	ø 120 mm.
peso neto	0,60 kg.



CARACTERÍSTICAS ELECTRICAS

Alimentación	220÷240 V
driver	On÷Off
clase de aislamiento	Clase II

CARACTERÍSTICAS MECÁNICAS

IP producto	IP20
-------------	-------------

Plaster 9

INC10020 - max. 35 W

DIMENSIONES DEL HUECO DEL AGUJERO:

Diámetro del hueco del agujero: **ø 123 mm.**

CARACTERÍSTICAS FUENTE

tipo de fuente LED: **LED / HAGS**
conexión de fuente: **GU10**

CARACTERÍSTICAS LUMINOTÉCNICAS

Emisión: **rotosimmetrica**