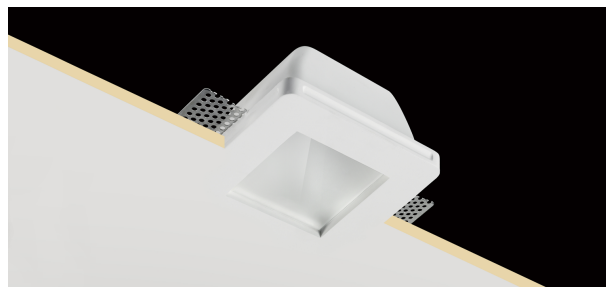


Plaster 1

INC10010 - max. 35 W

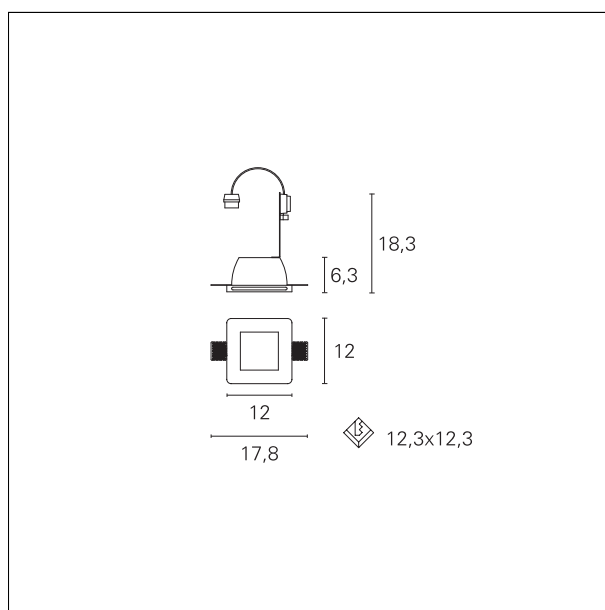
DESCRIÇÃO

Plaster recessed downlight with GU10 lampholder set back. Diffusing glass screen for direct glare control. Product is complete with GU10 lamp holder for 220 / 230V LED bulb. Ideal for functional and easy installations. Bulb is not included with the product.



CARACTERÍSTICAS DOS PRODUTOS

Tipo de instalação	trimless
material	gesso
acabamento	Lisciato
Cor	bianco
Potência	max. 35 W
dimensões	120 x 120 mm.
peso líquido	0,80 kg.



CARACTERÍSTICAS ELÉTRICAS

Alimentando	220÷240 V
driver	On÷Off
classe de isolamento	Classe II

CARACTERÍSTICAS MECÂNICAS

IP produto	IP20
------------	-------------

Plaster 1

INC10010 - max. 35 W

DIMENSIONES DO RECESSO DO FURO:

a x b recesso do furo: **123 x 123 mm.**

CARACTERÍSTICAS FONTE

tipo de fonte LED: **LED / HAGS**
conexão de origem: **GU10**

CARACTERÍSTICAS LUMINOTÉCNICAS

Emissão: **rotosimmetrica**