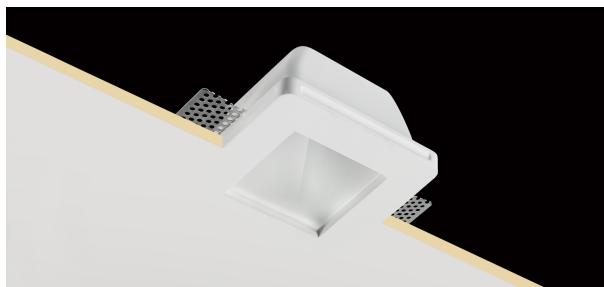


Plaster 1

INC10010 - max. 35 W

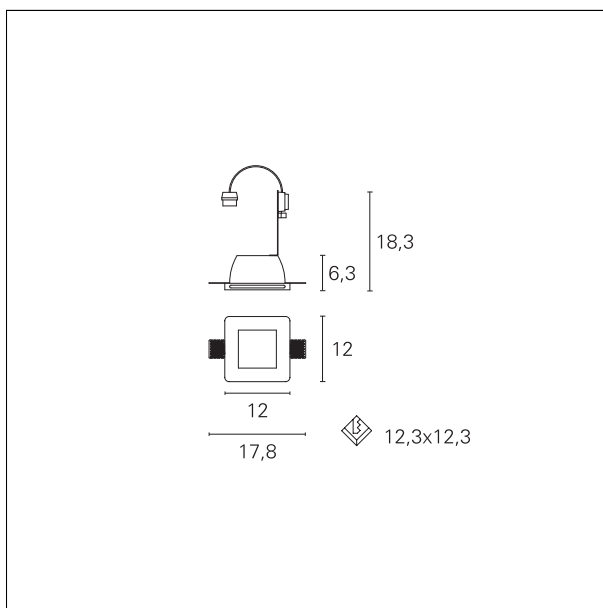
BESCHREIBUNG

Einbauleuchte aus Gips mit zurückversetzter Position des GU10 Leuchtmittels. Streuglasscheibe zur direkten Entblendung. Es ist komplett mit GU10-Lampenfassung für 220 / 230-V-LED-Lampe und ideal für Installationen, bei denen Funktionalität und Benutzerfreundlichkeit erforderlich sind. Leuchtmittel nicht im Lieferumfang enthalten.



PRODUKT-DETTAILS

Installationstyp	trimless
Material	gesso
Finitur	Lisciato
Farbe	bianco
Leistung	max. 35 W
Groessen	120 x 120 mm.
netto Gewicht	0,80 kg.



ELEKTRISCHE DETTAILS

Speisung	220÷240 V
Treiber	On:Off
Isolationsklasse	Classe II

MECHANISCHE DETTAILS

IP Schutzgrad des Produktes	IP20
-----------------------------	-------------

Plaster 1

INC10010 - max. 35 W

EINBAULOCH-DURCHMESSER

a x b Einbauloch **123 x 123 mm.**

DETAILS DER LICHTQUELLE

Lichtquellentyp **LED / HAGS**
Lichtquellenanschluss **GU10**

BELEUCHTUNGSDetails

Emission **rotosimmetrica**