

### GU10 5

**INC00085** - Adjustable - Rounded - max. 50 W

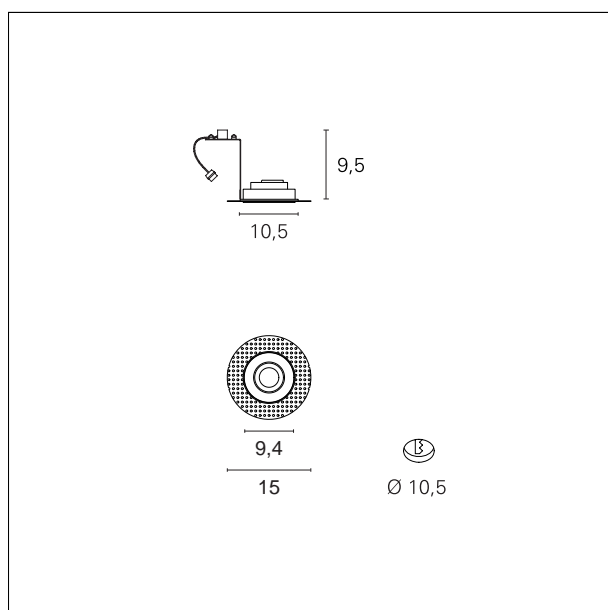
#### DESCRIZIONE

Turn è un apparecchio da incasso realizzato in metallo tornito e disponibile nella versione ad ottica fissa o ad ottica orientabile. Permette di realizzare effetti di luce spot ed è completo di portalampada per lampada GU10 non inclusa.



#### CARATTERISTICHE APPARECCHIO

tipo di installazione	<b>incassati</b>
materiale	<b>alluminio</b>
colore	<b>bianco</b>
potenza	<b>max. 50 W</b>
peso netto	<b>0,30 kg.</b>



#### CARATTERISTICHE ELETTRICHE

alimentazione	<b>220÷240 V</b>
tipo di alimentazione	<b>On:Off</b>
classe di isolamento	<b>Classe II</b>

#### CARATTERISTICHE MECCANICHE

IP apparecchio	<b>IP20</b>
----------------	-------------

### GU10 5

**INC00085** - Adjustable - Rounded - max. 50 W

---

#### DIMENSIONI FORO D'INCASSO

---

diametro foro incasso **ø 105 mm.**

#### CARATTERISTICHE SORGENTE

---

tipo sorgente **LED / HAGS**  
attacco sorgente **GU10**

#### CARATTERISTICHE ILLUMINOTECNICHE

---

tipo di emissione **rotosimmetrica**