

### Panto

GRD05331 - 18 W / 3000 K / CRI >80

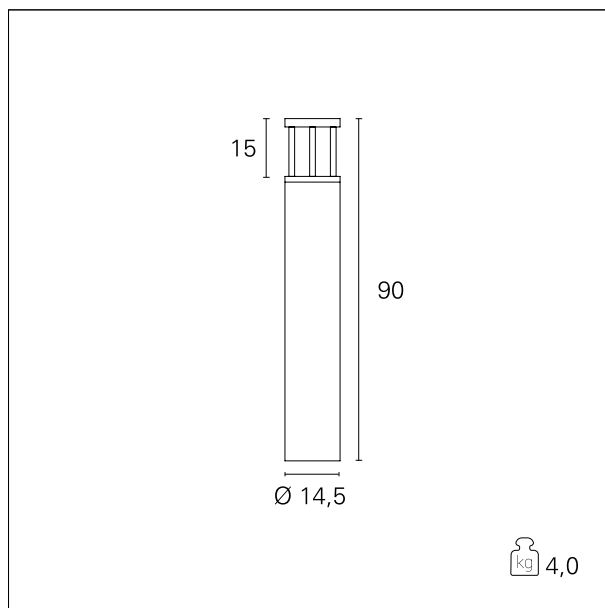
#### DESCRIZIONE

La gamma Panto risponde alla necessità di illuminare le aree outdoor proponendo tre diversi apparecchi in coordinato; il minibollard da 50 cm., il bollard da 90 cm. e il palo da 170 cm. di altezza, sono le tre soluzioni che risolvono la maggior parte degli impianti di illuminazione residenziale. La testa ottica si caratterizza per la sorgente led SMD e il diffusore circolare, abbinamento che permette di ottenere una perfetta diffusione della luce sia sullo schermo stesso, sia in tutta l'area circostante, ottenendo un'illuminazione confortevole e priva di abbagliamento. Tutti gli apparecchi della serie Panto sono completi di driver e precablati con cavo di alimentazione e connettore IP68; si caratterizzano per compattezza e solidità, sono realizzati in estrusione di alluminio e sono dotati di specifica piastra di fissaggio indipendente che facilita l'installazione.



#### CARATTERISTICHE APPARECCHIO

tipo di installazione	<b>bollard</b>
materiale	<b>alluminio</b>
colore	<b>antracite</b>
potenza	<b>18 W</b>
lumen output - emissione totale	<b>1070 lm</b>
efficacia	<b>60 lm/W</b>
dimensioni	<b>h 90 cm.</b>
peso netto	<b>4 kg.</b>



#### CARATTERISTICHE ELETTRICHE

alimentazione	<b>220÷240 V</b>
tipo di alimentazione	<b>On+Off</b>
classe di isolamento	<b>Classe I</b>

#### CARATTERISTICHE MECCANICHE

### Panto

**GRD05331** - 18 W / 3000 K / CRI >80

IP apparecchio  
IK

**IP65**  
**IK06**

### CARATTERISTICHE SORGENTE

tipo sorgente  
attacco sorgente  
durata utile  
temperatura di colore  
CRI

**SMD Led**  
**LED**  
**L80 / B50 - 30.000 h**  
**3000 K**  
**CRI >80**

### FOTOMETRIA

