

Panto

GRD05331 - 18 W / 3000 K / CRI >80

DESCRIPTION

La gamme Panto répond au besoin d'éclairer les espaces extérieurs en proposant trois luminaires coordonnés différents; le minibollard de 50 cm, le bollard de 90 cm. et le poteau de 170 cm. en hauteur, sont les trois solutions qui résolvent la plupart des systèmes d'éclairage résidentiel. La tête optique est caractérisée par la source LED SMD et le diffuseur circulaire, une combinaison qui permet une diffusion parfaite de la lumière à la fois sur l'écran lui-même et dans toute la zone environnante, obtenant un éclairage confortable et sans éblouissement. Toutes les bornes de la série Panto sont complètes avec des pilotes et câblées avec un câble d'alimentation et un connecteur IP68; ils se caractérisent par leur compacité et leur solidité, sont en aluminium extrudé et sont équipés d'une plaque de montage autonome spécifique qui facilite l'installation.



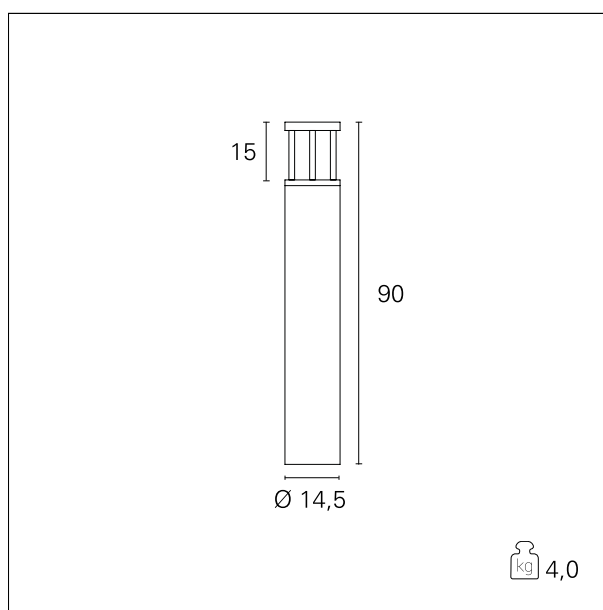
Commutateur

On+Off

CARACTÉRISTIQUES DES PRODUITS

type d'installation
Matériel
couleur
Puissance
Puissance lumineuse - émission totale
efficacité
Dimensions
poids net

Bollard
Aluminium
Anthracite
18 W
1070 lm
60 lm/W
h 90 cm.
4 kg.



CARACTÉRISTIQUES ÉLECTRIQUES

alimentation **220÷240 V**
driver **On+Off**
Classe d'isolation **Classe I**

Panto

GRD05331 - 18 W / 3000 K / CRI >80

CHARACTÉRISTIQUES MÉCANIQUES

IP de l'appareil	IP65
IK	IK06

DÉTAILS DE LA SOURCE LED

type de source led	SMD Led
Attaque source	LED
Durée de vie du service	L80 / B50 - 30.000 h
Light temperature	3000 K
CRI	CRI >80

PHOTOMETRIQUE

