

Panto

GRD05231 - 18 W / 3000 K / CRI >80

DESCRIPTION

La gamme Panto répond au besoin d'éclairer les espaces extérieurs en proposant trois luminaires coordonnés différents; le minibollard de 50 cm, le bollard de 90 cm. et le poteau de 170 cm. en hauteur, sont les trois solutions qui résolvent la plupart des systèmes d'éclairage résidentiel. La tête optique est caractérisée par la source LED SMD et le diffuseur circulaire, une combinaison qui permet une diffusion parfaite de la lumière à la fois sur l'écran lui-même et dans toute la zone environnante, obtenant un éclairage confortable et sans éblouissement. Toutes les bornes de la série Panto sont complètes avec des pilotes et câblées avec un câble d'alimentation et un connecteur IP68; ils se caractérisent par leur compacité et leur solidité, sont en aluminium extrudé et sont équipés d'une plaque de montage autonome spécifique qui facilite l'installation.

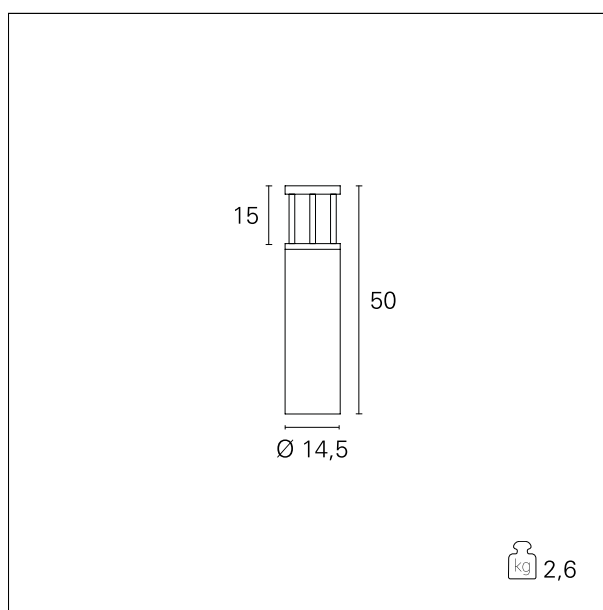


Commutateur

On+Off

CARACTÉRISTIQUES DES PRODUITS

type d'installation	Bollard
Matériel	Aluminium
couleur	Anthracite
Puissance	18 W
Puissance lumineuse - émission totale	1070 lm
efficacité	60 lm/W
Dimensions	h 50 cm.
poids net	2,6 kg.



CARACTÉRISTIQUES ÉLECTRIQUES

alimentation	220÷240 V
driver	On+Off
Classe d'isolation	Classe I

Panto

GRD05231 - 18 W / 3000 K / CRI >80

CHARACTÉRISTIQUES MÉCANIQUES

IP de l'appareil	IP65
IK	IK06

DÉTAILS DE LA SOURCE LED

type de source led	SMD Led
Attaque source	LED
Durée de vie du service	L80 / B50 - 30.000 h
Light temperature	3000 K
CRI	CRI >80

PHOTOMETRIQUE

