

### Zen

GRD04001 - 2,2 W / 3000 K

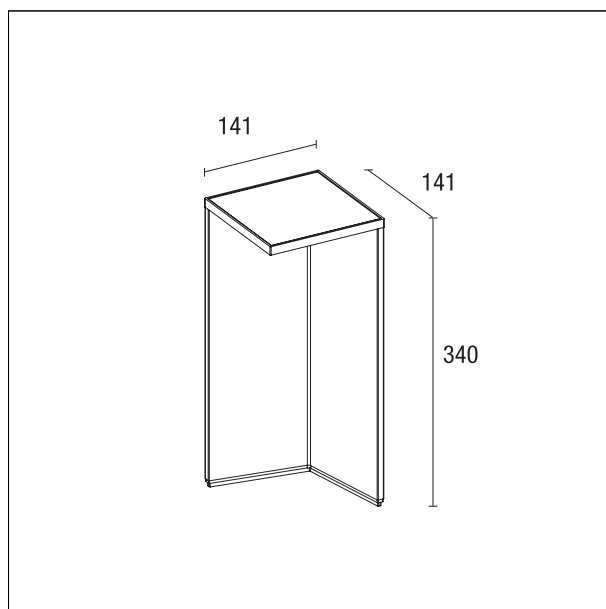
#### DESCRIZIONE

ZEN appartiene alla nuova generazione dei prodotti eco-friendly, usa l'energia solare per l'alimentazione della scheda LED. È indipendente e non necessita di allacciamento alla rete elettrica. L'apparecchio integra diversi elementi tecnologici: una cella fotovoltaica ed una batteria al litio di grande affidabilità che garantisce lunga autonomia di accensione. Integrato nella scheda Led un interruttore ON/OFF che abilita il funzionamento in modalità "SMART light": il sensore di luminosità attiva la lampada al 20% quando la luce ambiente è inferiore ai 20lux. Il sensore di presenza aumenta la luminosità al 100% solo quando si rilevano persone nel raggio di 6 metri dall'apparecchio. Il corpo lampada è in metallo verniciato con polveri epossidiche resistente ad agenti esterni ed UV. Diffusore led in policarbonato satinato. Il flusso luminoso del gruppo LED è diretto verso il basso ed evita l'abbagliamento diretto. L'apparecchio è fornito con staffa metallica per il fissaggio a pavimento. Tra gli accessori è disponibile un picchetto per l'ancoraggio su prato e terreno friabile.



#### CARATTERISTICHE APPARECCHIO

tipo di installazione	<b>bollard</b>
colore	<b>ruggine</b>
potenza	<b>2,2 W</b>
lumen output - emissione totale	<b>150 lm</b>
efficacia	<b>68 lm/W</b>
dimensioni	<b>h 340 cm.</b>
peso netto	<b>1,96 kg</b>



#### CARATTERISTICHE ELETTRICHE

alimentazione	<b>3,7 V DC</b>
tipo di alimentazione	<b>On+Off</b>
classe di isolamento	<b>Classe III</b>

Zen

GRD04001 - 2,2 W / 3000 K

---

### CARATTERISTICHE MECCANICHE

---

IP apparecchio	<b>IP54</b>
IK	<b>IK05</b>

### CARATTERISTICHE SORGENTE

---

tipo sorgente	<b>SMD Led</b>
attacco sorgente	<b>LED</b>
temperatura di colore	<b>3000 K</b>

### CARATTERISTICHE ILLUMINOTECNICHE

---

ottica	<b>Diffusa</b>
--------	----------------