

Jasper

GDN05145 - Medium - h 670 mm / 2,2 W / 3000 K

DESCRIZIONE

Lampada da tavolo per interni ed esterni. Di grande effetto scenico, si inserisce perfettamente in ambienti domestici e nel mondo della ristorazione. Viene proposta in due dimensioni, piccola e media. La struttura è in pressofusione di alluminio verniciato ed usa un diffusore led in policarbonato; grazie alla particolare conformazione del riflettore offre un valido comfort visivo con emissione soft e controllata. Il pulsante di accensione, posizionato sulla struttura della lampada, ha funzione "touch dimmer" e consente la regolazione dell'intensità luminosa. L'apparecchio garantisce lunghi periodi di accensione anche se impiegato al massimo livello luminoso. In dotazione una base di ricarica a contatto (220V AC) con cavo USB. L'apparecchio si può installare anche a parete oppure a sospensione utilizzando gli accessori specifici.



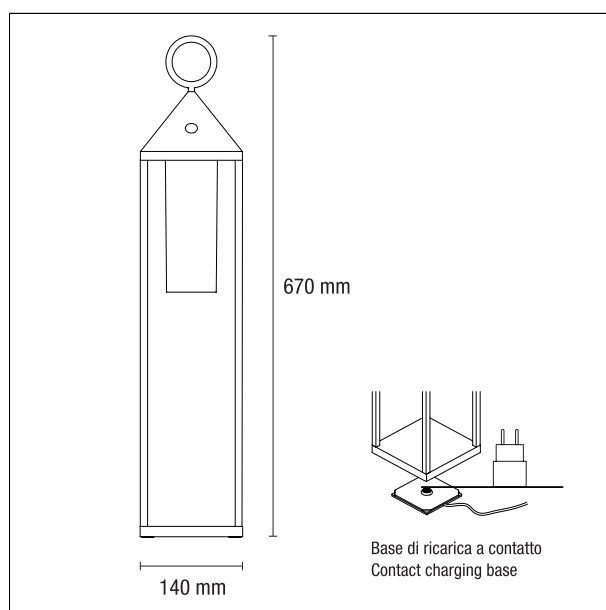
switch

On÷Off

CARATTERISTICHE APPARECCHIO

tipo di installazione
materiale
finitura
colore
potenza
lumen output - emissione totale
peso netto

da tavolo
alluminio
verniciato opaco
Bianco
2,2 W
180 lm
2,03 kg



CARATTERISTICHE ELETTRICHE

alimentazione
tipo di alimentazione
classe di isolamento

3,7 V DC
On÷Off
Classe III

Jasper

GDN05145 - Medium - h 670 mm / 2,2 W / 3000 K

CARATTERISTICHE MECCANICHE

IP apparecchio **IP54**

CARATTERISTICHE SORGENTE

tipo sorgente **SMD Led**
attacco sorgente **LED**
temperatura di colore **3000 K**

CARATTERISTICHE DRIVER

tipo di alimentatore **On+Off**

CARATTERISTICHE ILLUMINOTECNICHE

ottica **diffuse**