

### Focus Adj Round

**FO-NAB13W** - 2700K - Optics 38° / 3 W / 2700K / CRI >90

#### DESCRIZIONE

Gli incassi della gamma Focus sono progettati per l'illuminazione d'accento in spazi piccoli e medi. Molto contenuti nelle dimensioni ma decisamente performanti vengono proposti in diverse misure e potenze. La scelta tra MICRO, MINI, MEDIUM e BIG consente l'utilizzo dell'apparecchio più adatto alle necessità. Sono disponibili versioni fisse ed orientabili. Tutti i modelli si configurano per scelta cromatica, colore del prodotto e gestione (On/Off, DALI, Push, Taglio di fase). Diversi i fasci di emissione garantite da ottiche di grande efficienza. Il LED è collocato in posizione arretrata e caratterizza l'apparecchio per cut off elevati, garantendo effetti luce dal notevole impatto estetico. Il corpo è realizzato in tornitura di alluminio e presenta sistemi d'installazione e fissaggio semplificati. Diversi i colori disponibili nella gamma Focus: oltre al bianco e nero si può scegliere il tabacco, sabbia e silver. Il driver è separato dal prodotto, la nostra proposta consente la scelta dell'alimentazione in ragione dell'impianto da realizzare.

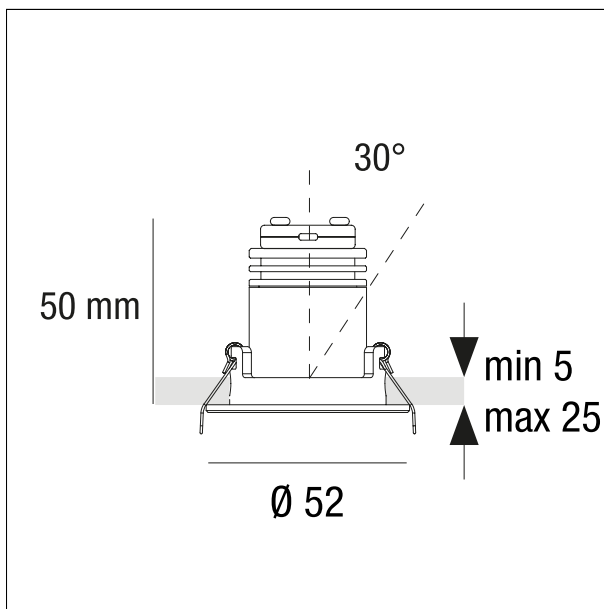


switch

On+Off

#### CARATTERISTICHE APPARECCHIO

tipo di installazione	<b>incassati</b>
materiale	<b>alluminio</b>
colore	<b>White</b>
potenza	<b>3 W</b>
lumen output - emissione totale	<b>180 lm</b>
efficacia	<b>60 lm/W</b>
diametro	<b>ø 52 mm.</b>
dimensioni	<b>h 50 mm.</b>
peso netto	<b>0,10 kg.</b>



#### CARATTERISTICHE ELETTRICHE

tipo di alimentazione

On+Off

### Focus Adj Round

**FO-NAB13W** - 2700K - Optics 38° / 3 W / 2700K / CRI >90

#### CARATTERISTICHE MECCANICHE

IP apparecchio **IP20**

#### DIMENSIONI FORO D'INCASSO

diámetro foro incasso **ø 45 mm.**

#### CARATTERISTICHE SORGENTE

tipo sorgente	<b>Power Led</b>
rischio fotobiologico	<b>Gruppo di rischio basso RG 1 ( IEC 62471 )</b>
corrente LED	<b>700 mA</b>
tensione LED	<b>2,90 V</b>
temperatura di colore	<b>2700K</b>
CRI	<b>CRI &gt;90</b>
SDCM	<b>&lt; 3</b>

#### CARATTERISTICHE DRIVER

tipo di alimentatore **On+Off**

#### CARATTERISTICHE ILLUMINOTECNICHE

effetto luminoso	<b>spot</b>
ottica	<b>38°</b>
apertura di fascio - diretta	<b>38°</b>

#### FOTOMETRIA

### Focus Adj Round

FO-NAB13W - 2700K - Optics 38° / 3 W / 2700K / CRI >90

