

Nip Power Led

EST704 - 2 W - Rounded / RGB / CRI >80

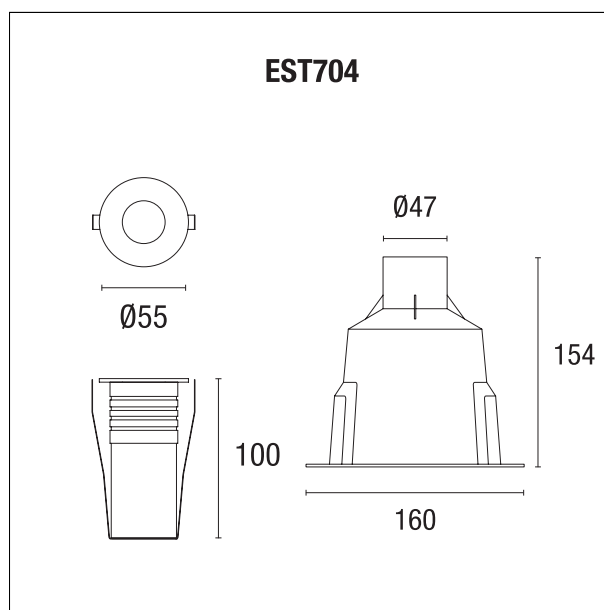
DESCRIZIONE

NIP include una serie di **MINI** incassi ideali per realizzare impianti di illuminazione in esterni ove si richiedono effetti di luce bianca oppure RGB. L'apparecchio è dotato di frontale in acciaio AISI 316L specifico per resistere a corrosioni anche in ambiente critico. Il vetro di protezione in spessore viene montato a filo per limitare ingressi di polvere e detriti: NIP si alimenta in tensione 24V DC nelle versioni monocromatiche. Necessita di controllo specifico nella versione RGB. Viene fornito con apposito pozzetto in PVC con predisposizione per il collegamento laterale e cavo di alimentazione H05RN-F precablato da 1 metro.



CARATTERISTICHE APPARECCHIO

tipo di installazione	incassato a terra
materiale	pressofusione di alluminio / acciaio inox AISI 316 anodizzato
finitura	acciaio
colore	2 W
potenza	Ø 55 mm.
diametro	0,37 kg.
peso netto	



CARATTERISTICHE ELETTRICHE

alimentazione	24V DC
tipo di alimentazione	On:Off
classe di isolamento	Classe II

CARATTERISTICHE MECCANICHE

IP apparecchio	IP67
IK	IK08

Nip Power Led

EST704 - 2 W - Rounded / RGB / CRI >80

CARATTERISTICHE SORGENTE

tipo sorgente	Power Led
durata utile	L80 / B20 - 36.000 h.
temperatura di colore	RGB
CRI	CRI >80

CARATTERISTICHE ILLUMINOTECNICHE

tipo di emissione	indiretta
ottica	30°

FOTOMETRIA

