

### Nip Power Led

**EST701** - 2 W - Rounded / 3000 K / CRI >80

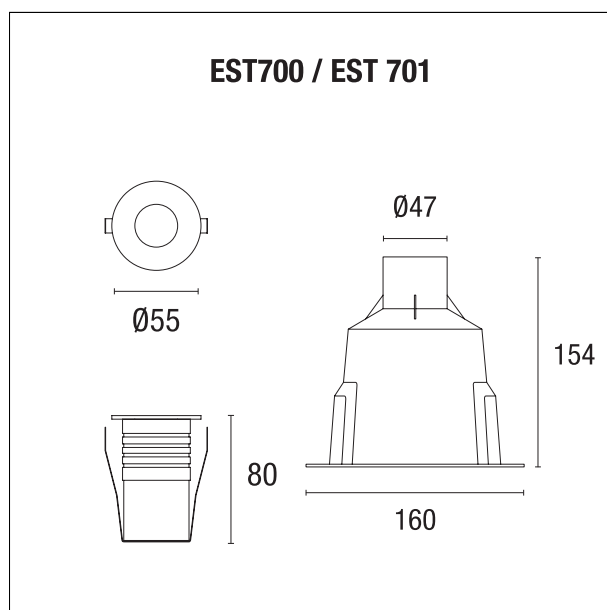
#### DESCRIZIONE

**NIP include una serie di MINI incassi ideali per realizzare impianti di illuminazione in esterni ove si richiedono effetti di luce bianca oppure RGB. L'apparecchio è dotato di frontale in acciaio AISI 316L specifico per resistere a corrosioni anche in ambiente critico. Il vetro di protezione in spessore viene montato a filo per limitare ingressi di polvere e detriti: NIP si alimenta in tensione 24V DC nelle versioni monocromatiche. Necessita di controllo specifico nella versione RGB. Viene fornito con apposito pozzetto in PVC con predisposizione per il collegamento laterale e cavo di alimentazione H05RN-F precablato da 1 metro.**



#### CARATTERISTICHE APPARECCHIO

tipo di installazione	<b>incassato a terra</b>
materiale	<b>pressofusione di alluminio / acciaio inox AISI 316 anodizzato</b>
finitura	<b>acciaio</b>
colore	<b>acciaio</b>
potenza	<b>2 W</b>
lumen output - emissione totale	<b>160 lm</b>
efficacia	<b>98 lm/W</b>
di diametro	<b>ø 55 mm.</b>
peso netto	<b>0,37 kg.</b>



#### CARATTERISTICHE ELETTRICHE

alimentazione	<b>24V DC</b>
tipo di alimentazione	<b>On:Off</b>
classe di isolamento	<b>Classe II</b>

#### CARATTERISTICHE MECCANICHE

IP apparecchio	<b>IP67</b>
IK	<b>IK08</b>

### Nip Power Led

EST701 - 2 W - Rounded / 3000 K / CRI >80

#### CARATTERISTICHE SORGENTE

tipo sorgente	<b>Power Led</b>
durata utile	<b>L80 / B20 - 36.000 h.</b>
temperatura di colore	<b>3000 K</b>
CRI	<b>CRI &gt;80</b>

#### CARATTERISTICHE ILLUMINOTECNICHE

tipo di emissione	<b>indiretta</b>
ottica	<b>30°</b>

#### FOTOMETRIA

