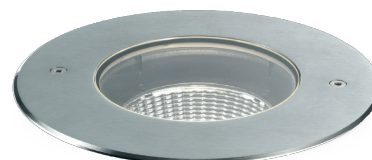


### Bart CoB

EST54210 - 18 W / 4000 K / CRI >80

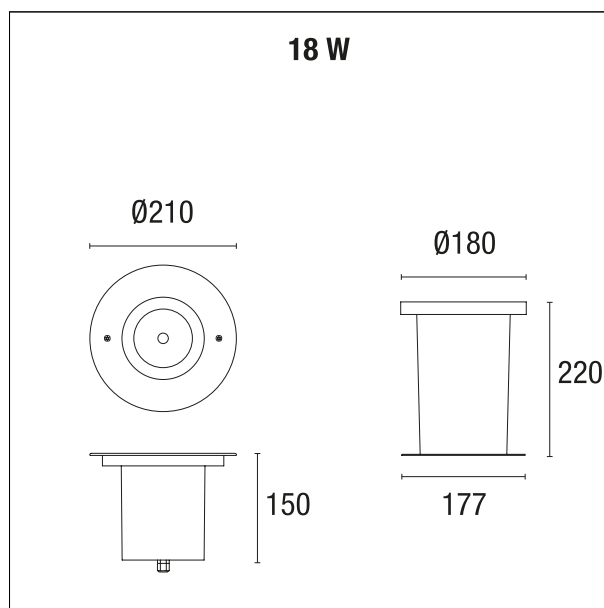
#### DESCRIZIONE

Gli apparecchi da incasso sono elementi di uso primario nelle scelte illuminotecniche contemporanee per creare evidenze ed illuminazioni d'effetto. In questa linea di prodotti troviamo i nostri best seller nel programma incassi-esterno. La scelta spazia tra le diverse potenze luminose, le dimensioni, tipologia di led, le ottiche e l'orientabilità. L'apparecchio si compone di una struttura in pressofusione d'alluminio in cui si alloggiano driver, ottiche e componenti LED. Grande cura viene posta nella selezione qualitativa della pressofusione, dei trattamenti, della verniciatura e delle componenti tecnologiche. Tutti i modelli hanno una ghiera in acciaio INOX AISI 316L che unita a guarnizioni specificatamente studiate offre le dovute garanzie di tenuta in ogni installazione. CoB e Power LED sono le due sezioni in cui viene strutturata la nostra proposta.



#### CARATTERISTICHE APPARECCHIO

tipo di installazione	<b>incassato a terra</b>
materiale	<b>acciaio inox AISI 316L</b>
colore	<b>acciaio</b>
potenza	<b>18 W</b>
lumen output - emissione totale	<b>1580 lm</b>
efficacia	<b>102 lm/W</b>
peso netto	<b>2,8 kg.</b>



#### CARATTERISTICHE ELETTRICHE

alimentazione	<b>220÷240 V</b>
tipo di alimentazione	<b>On÷Off</b>
classe di isolamento	<b>Classe I</b>

#### CARATTERISTICHE MECCANICHE

### Bart CoB

EST54210 - 18 W / 4000 K / CRI >80

IP apparecchio  
IK

IP67  
IK10

### CARATTERISTICHE SORGENTE

tipo sorgente	<b>CoB Led</b>
durata utile	<b>L80 / B20 - 50.000 h.</b>
temperatura di colore	<b>4000 K</b>
CRI	<b>CRI &gt;80</b>

### CARATTERISTICHE ILLUMINOTECNICHE

tipo di emissione ottica	<b>indiretta</b> <b>38°</b>
-----------------------------	--------------------------------

### FOTOMETRIA

