

Kit di emergenza

DRV9091

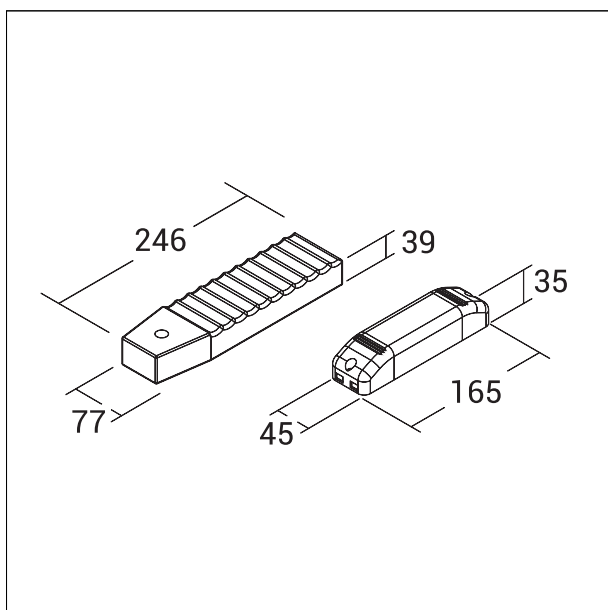
DESCRIZIONE

Funzionamento in sola emergenza o in luce continua in abbinamento con alimentatori elettronici, elettronici dimmerabili. Versione regolabile con dip-switch, per power LED a corrente costante o per moduli LED a tensione costante. Intervento istantaneo ad ogni mancanza di rete. Include indicatore di ricarica a LED.



CARATTERISTICHE

tensione di alimentazione nominale	220÷240 V
frequenza di rete	50 / 60 Hz
tensione in uscita	9 ÷ 58 DC (emergency mode)
corrente in uscita	351 ÷ 85 mA (emergency mode)
tempo di ricarica	24 h.
autonomia	3 h
classe di isolamento	Classe II
IP apparecchio	IP20
dimensioni	165 x 45 mm. h 35 mm.
peso netto	0,88 kg.

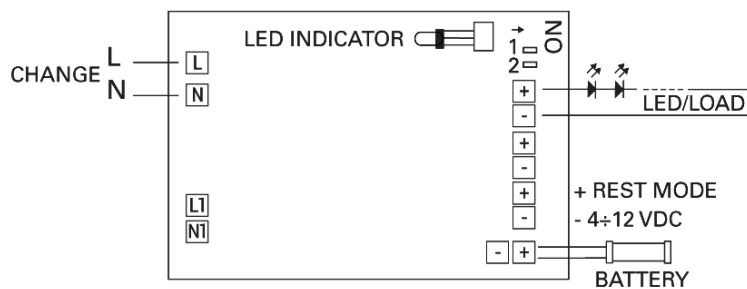


Kit di emergenza

DRV9091

SCHEMA DI COLLEGAMENTO

Schema di collegamento non permanente (solo emergenza)
Wiring diagram - Non-maintained (emergency only)



Schema di collegamento permanente (illuminazione ordinaria)
Wiring diagram - Maintained with external electronic driver

