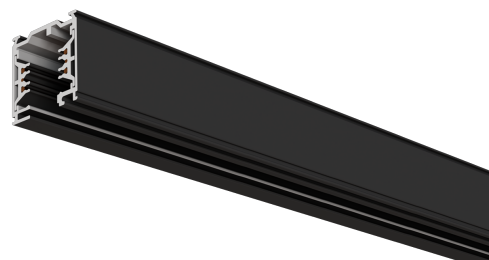


Track 6-220V Surface

50223NV -

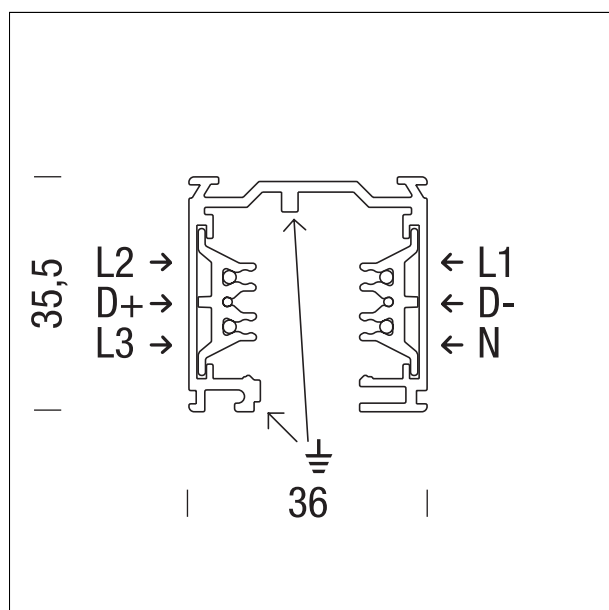
DESCRIZIONE

Track 6 è un binario in alluminio con 6 conduttori in rame. Accessori specifici permettono l'installazione del binario ad incasso, sospensione e soffitto. Permette la realizzazione di impianti DALI con tre accensioni separate utilizzando il conduttore neutro in comune e due conduttori di segnale D+/D-. Il binario è disponibile nei colori bianco e nero e nelle lunghezze 1,2,3 metri. Grazie alla sua versatilità, Track 6 è molto utilizzato nelle installazioni professionali di show room, retail e spazi comuni.



CARATTERISTICHE APPARECCHIO

tipo di installazione	soffitto o sospensione
materiale	alluminio
colore	Nero
dimensioni	3000 mm.



CARATTERISTICHE ELETTRICHE

alimentazione	220÷240 V
classe di isolamento	Classe I