

Portable Lamps

02.



01.



02.



08.



Portable Lamps

CONTENTS

01. Cubiq	p. 06
02. Funny	p. 10
03. Tigo	p. 14
04. Seal	p. 18
05. Sunny	p. 24
06. Smart	p. 28
07. Asia	p. 34
08. Rex	p. 38
09. Joy	p. 42
10. Sol	p. 46
11. Jasper	p. 50

OVERVIEW

01.
Cubiq



02.
Funny



10.
Sol



11.
Jasper



06.
Smart





03.
Tigo

07.
Asia

08.
Rex

09.
Joy

04.
Seal

05.
Sunny

PAN_5_lighting evolution

Portable
Lamps



01. Cubiq





PAN_8



Classe III / 3,7V DC / IP54

Autonomia max 10 ore - Tempo di ricarica 6 ore
Battery time max 10 hours - Recharge 6 hours

Cubiq è una lampada dal carattere marcato ideale punto luce in interni ed esterni. E' la scelta vincente per arricchire arredamenti e location domestiche o pubbliche. La struttura dell'apparecchio è realizzata in metallo verniciato. Il gruppo led (2.8W) emette luce sui 4 lati senza abbagliamenti, in maniera morbida e diffusa. L'elettronica di controllo permette l'accensione, la regolazione dell'intensità luminosa e cambio del tono colore (bianco caldo - bianco freddo). La parte superiore dell'apparecchio ospita i sensori "soft touch" (non visibili) che gestiscono le diverse funzioni. Gestione memoria: alla riaccensione viene proposto il livello luminoso precedentemente impostato. Si alimenta con batteria al litio ricaricabile e garantisce accensioni durevoli nel tempo. In dotazione l'unità di ricarica rapida (220V AC) con cavo USB. Indice di protezione IP54.

Cubiq is a luminous object with a distinctive character, ideal as a focal point in environments where sobriety and soft lighting are required. It is suitable for both indoor and outdoor use and qualifies as an excellent choice to enhance home or public settings. The structure is made of painted metal. The LED group (2.8W) emits light on four sides with NO-glare. The electronics control allow color temperature adjustment (warm to cool white) and dimming. There is a "soft-touch" power and brightness adjustment button on the top of the lamp. Memory management function, the previously set light level is proposed at the restart. It is powered by a rechargeable lithium battery ensuring longlasting lighting. It comes with a fast charging unit (220V AC) and USB cable. It has an IP54 rating protection.

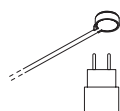
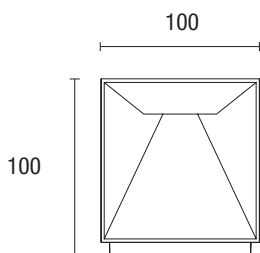
CUBIQ_

SMD LED

2,8 W / 2700-3000K

160 lm / White

Cod. **TAV40060**



Base di ricarica
a contatto
Contact charging
base

02. Funny

PAN_10





PAN_11_ lighting evolution

Classe III / 3,7 V DC / IP54

Small_Autonomia max 7 ore - Tempo di ricarica 2,5 ore / Battery time max 7 hours - Recharge 2,5 hours

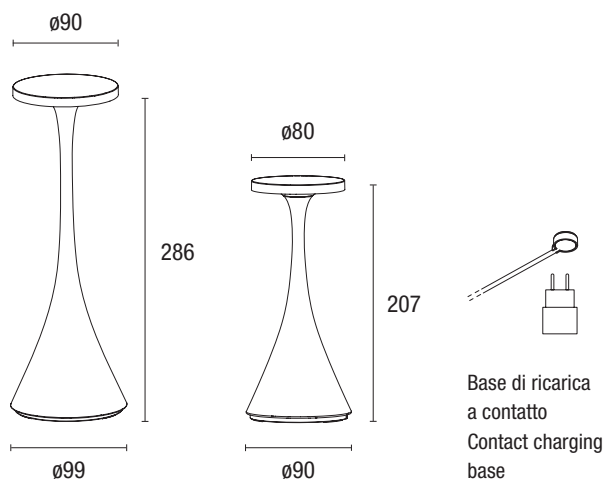
Medium_Autonomia max 12 ore - Tempo di ricarica 6 ore / Battery time max 12 hours - Recharge 6 hours

PAN_12



Lampada da tavolo per interni ed esterni, viene proposta in due misure: piccola e media. Perfetta per l'uso domestico è molto apprezzata nel mondo della ristorazione. L'emissione luminosa, con ottimo comfort visivo è priva di abbagliamento. Ha una serie di LED molto efficienti accoppiati ad una batteria al litio che garantisce lunghi periodi di funzionamento. La struttura è in pressofusione di alluminio verniciato ed usa un diffusore led in policarbonato. Le funzioni di accensione, regolazione dell'intensità luminosa e cambio del tono colore (bianco caldo- bianco freddo) si trovano nella parte superiore del riflettore. I sensori "soft touch" che gestiscono le varie funzioni non sono visibili. Ha funzione memoria: alla riaccensione viene proposto il livello luminoso precedentemente impostato. In dotazione una base di ricarica a contatto (220V AC) con cavo USB.

Table lamp for both indoor and outdoor settings; available in two sizes: small and medium. An ideal addition to domestic environments or establishments in the hospitality industry. The light emission optimizes visual comfort with controlled emission and minimum glare. It features a set of highly efficient LED coupled with a lithium battery that ensures long working time. The structure is made of painted die-casting aluminum and polycarbonate LED diffuser. The functions of switching on, adjusting the light intensity and changing the color tone (warm white- cool white) are located at the top of the reflector. The "soft touch" sensors that manage the various functions are not visible. It has memory function: at the restart the previously set light level is proposed. It comes with a contact charging base (220V AC) with a USB cable.



FUNNY Small_
SMD LED
1,8 W / 2700-3000K / 200 lm
White Cod. **TAV40055**
Sand Cod. **TAV40056**
Rusty Cod. **TAV40057**

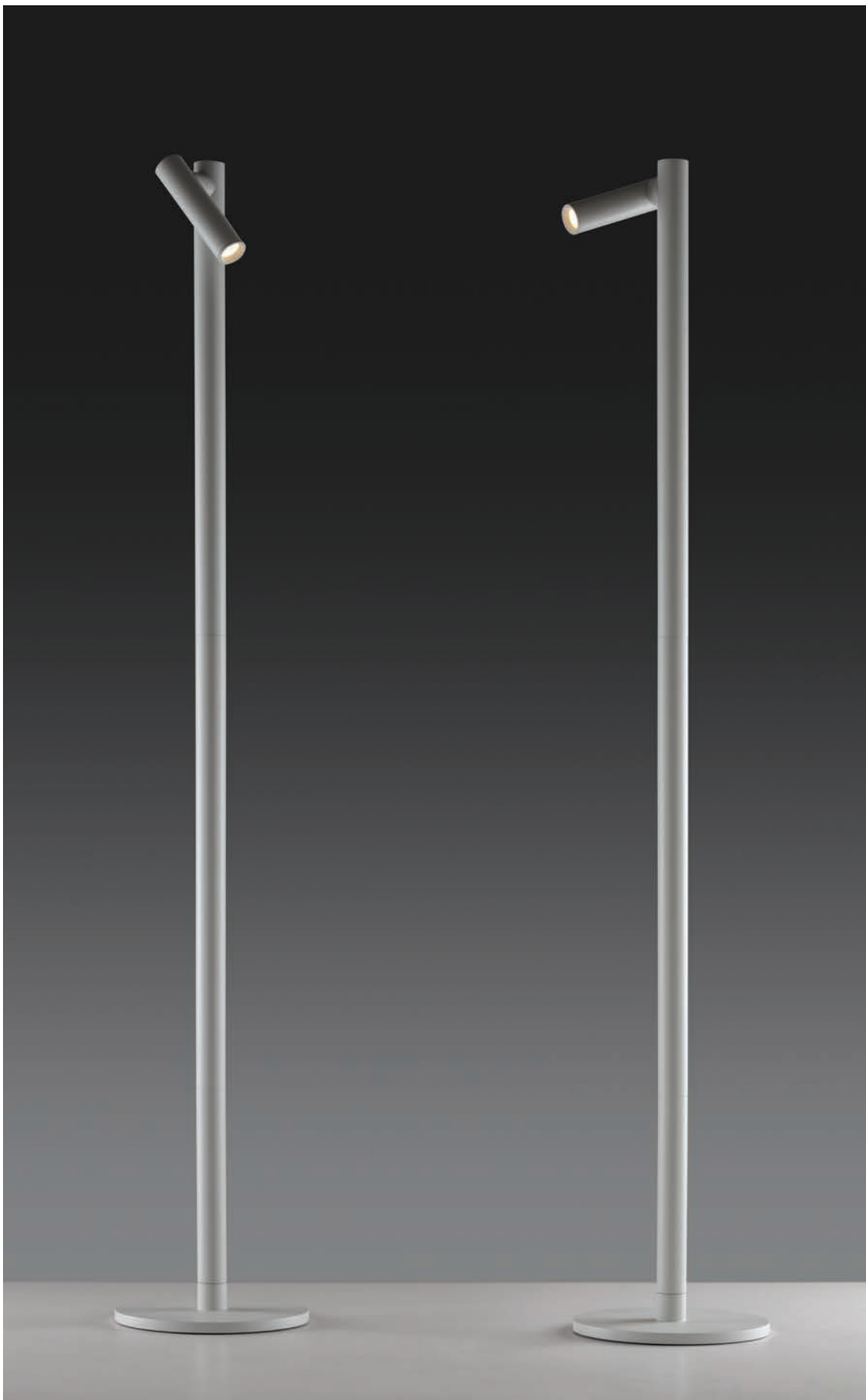
FUNNY Medium_
SMD LED
2,2 W / 2700-3000K / 200 lm
White Cod. **TAV40050**
Sand Cod. **TAV40051**
Rusty Cod. **TAV40052**

03. Tigo

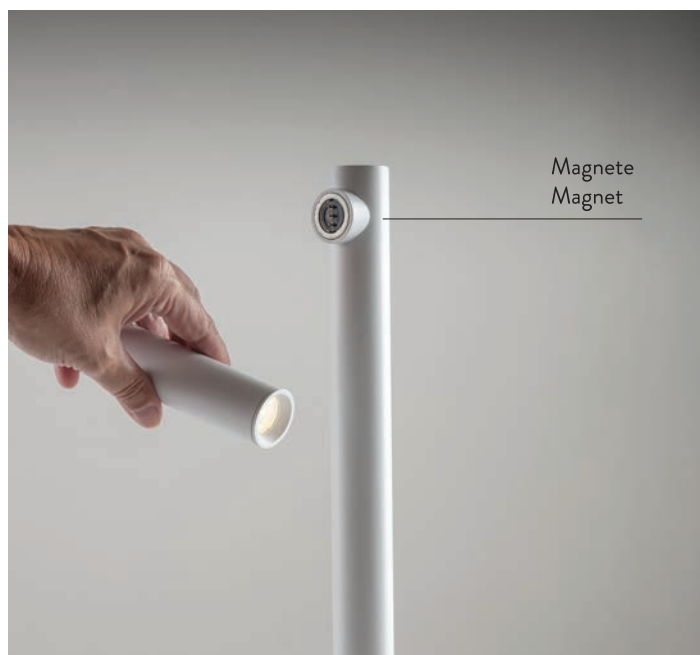
Tigo si apprezza per il design minimale e la versatilità d'uso, ed è collocabile in diversi contesti. È ideale per l'illuminazione di una scrivania, in prossimità di un divano, in camera da letto così come il punto luce su un tavolo da pranzo in uso domestico o pubblico. Capace di un ottimo flusso luminoso, concentrato e senza aloni, è un "plus" in ogni ambiente. Viene proposto in versione tavolo e da terra. Lo spot, che contiene il gruppo Led (2.2W) e la batteria al litio, si fissa alla struttura con una calamita. L'eccellenza dei componenti garantisce lunghi periodi di accensione. La ricarica avviene con il prodotto montato sulla struttura. Il pulsante di accensione e regolazione luminosa "soft touch" si trova nella parte posteriore dello spot. Ha funzione memoria: alla riaccensione viene proposto il livello luminoso precedentemente impostato. In dotazione l'unità di ricarica rapida (220V AC) con cavo USB. Indice di protezione IP54.

Tigo is appreciated for its minimal design and versatility, making it suitable for placement in various settings. It's a lamp that works well for illuminating a desk, near a sofa, in a bedroom, or as a light source on a dining table, as well as in a domestic or public setting. Capable of providing excellent, concentrated, and NO-glare emission, it's a plus in any environment. It is available in table and floor versions. The spotlight, which contains the LED (2.2W) and the lithium battery, attaches to the structure with a magnet. The quality of the components used ensures long-lasting working time. Charging is done with the product mounted on the structure. The power and light adjustment "soft-touch" button is located on the back of the spotlight. It has memory function: at the restart the previously set light level is proposed. It comes with a fast charging unit (220V AC) with a USB cable. It has an IP54 protection rating.





PAN_15_ lighting evolution



Elemento caratteristico dell'apparecchio è la miniaturizzazione. All'interno del cilindro in alluminio verniciato troviamo l'interruttore ON-OFF (con funzione dimming), la batteria al litio, il Led e l'ottica secondaria che garantisce emissioni concentrate e senza aloni. Lo spot si fissa alla struttura attraverso contatto magnetico.

A distinctive feature of the device is its miniaturization. Inside the painted aluminum cylinder, take place ONOFF switch (with dimming function), the lithium battery, the LED, and the secondary optics that ensure concentrated and NO-glare emissions. The spotlight attaches to the structure through magnetic fastening.

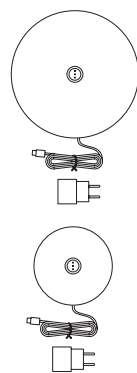
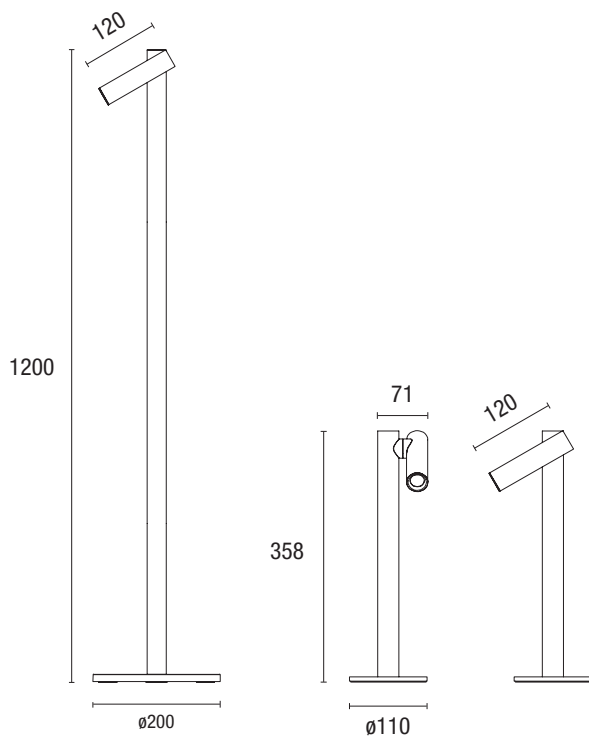




3,7 V DC | IP54

Autonomia max 12 ore – Tempo di ricarica 7 ore
 Battery time max 12 hours – Recharge 7 hours

PAN_17_ lighting evolution



Base di ricarica
 a contatto
 Contact charging
 base

TIGO Floor Lamp_
 LED Power
 2,2W / 3000K / 140 lm
 White Cod. **TER10001**

TIGO Table Lamp_
 LED Power
 2,2W / 3000K / 140 lm
 White Cod. **TAV40070**

04. Seal

Seal non è soltanto un modello adatto ad illuminare un tavolo nei momenti conviviali ma è un elemento di arredo puntuale che ben si inserisce in interni ed esterni. Il corpo lampada è realizzato in pressofusione di alluminio verniciato su cui è installato il diffusore in policarbonato satinato. La lampada impiega una batteria ricaricabile garanzia di autonomie superiori alle 10 ore di accensione. Il pulsante di accensione permette l'accensione dell'apparecchio e la regolazione della luminosità con modalità STEPLESS DIMMING. Ha funzione memoria: alla riaccensione viene proposto il livello luminoso precedentemente impostato. Regolabile anche il tono colore 2700-3000K. In dotazione l'unità di ricarica rapida (220V AC) con cavo USB.

Seal is not only a model suitable for illuminating a table during social gatherings, but it is also a punctual decorative element that fits well in both indoor and outdoor settings. The lamp body is made of painted aluminum die-casting, on which the satin-finished polycarbonate diffuser is installed. The lamp utilizes a rechargeable battery, ensuring autonomy of over 10 hours of operation. The power button allows for brightness adjustment with STEPLESS DIMMING mode, as well as color temperature adjustment between 2700-3000K. It has memory function: at the restart the previously set light level is proposed. Is supplied with fast charging unit (220V AC) and USB cable.







Seal non è soltanto un modello adatto ad illuminare un tavolo nei momenti conviviali ma è un elemento di arredo puntuale che ben si inserisce in interni ed esterni.



Seal is not only a model suitable for illuminating a table during social gatherings, but it is also a punctual decorative element that fits well in both indoor and outdoor settings.

PAN_22

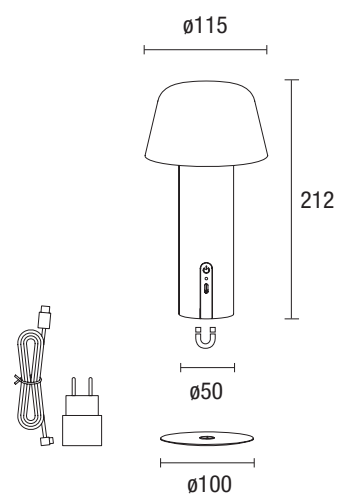




Classe III / 5 V DC / IP54

Autonomia max 10 ore – Tempo di ricarica 5 ore
 Battery time max 10 hours – Recharge 5 hours

PAN_23_lighting evolution



SEAL_
 SMD LED
 2W / 2700-3000K / 180 lm
 White Cod. **TAV40040**
 Anthracite Cod. **TAV40041**
 Sage Green Cod. **TAV40042**

05. Sunny

PAN_24





PAN_25_ lighting evolution

Portable Lamps_Sunny

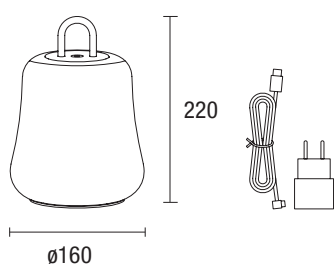
Classe III / 5 V DC 1A | IP54

Autonomia max 6 ore – Tempo di ricarica 3 ore
Battery time max 6 hours – Recharge 3 hours



La lampada Sunny è una ricaricabile portatile con diffusore in policarbonato satinato perfetta per giardini, dehors ed ambienti ove si richiede illuminazione puntuale e d'effetto. Ottimo l'effetto d'insieme della lampada nei contesti in cui viene impiegata. L'emissione luminosa arriva a 240 lumens. Utilizza una batteria ricaricabile che garantisce autonomia superiore alle 6 ore di funzionamento. Il pulsante di accensione permette la regolazione della luminosità con modalità STEPLESS DIMMING. Ha funzione memoria: alla riaccensione viene proposto il livello luminoso precedentemente impostato. In dotazione l'unità di ricarica rapida (220V AC) con cavo USB.

The Sunny portable lamp is a rechargeable and portable lamp with a satin-finished polycarbonate diffuser, perfect for gardens, outdoor spaces, and environments where precise and impactful lighting is required. It has excellent luminous output that can exceed 240 lumens. It utilizes a rechargeable battery that provides over 6 hours of operating autonomy. The power button allows for brightness adjustment with STEPLESS DIMMING mode. It has memory function: at the restart the previously set light level is proposed. Is supplied with fast charging unit (220V AC) and USB cable.



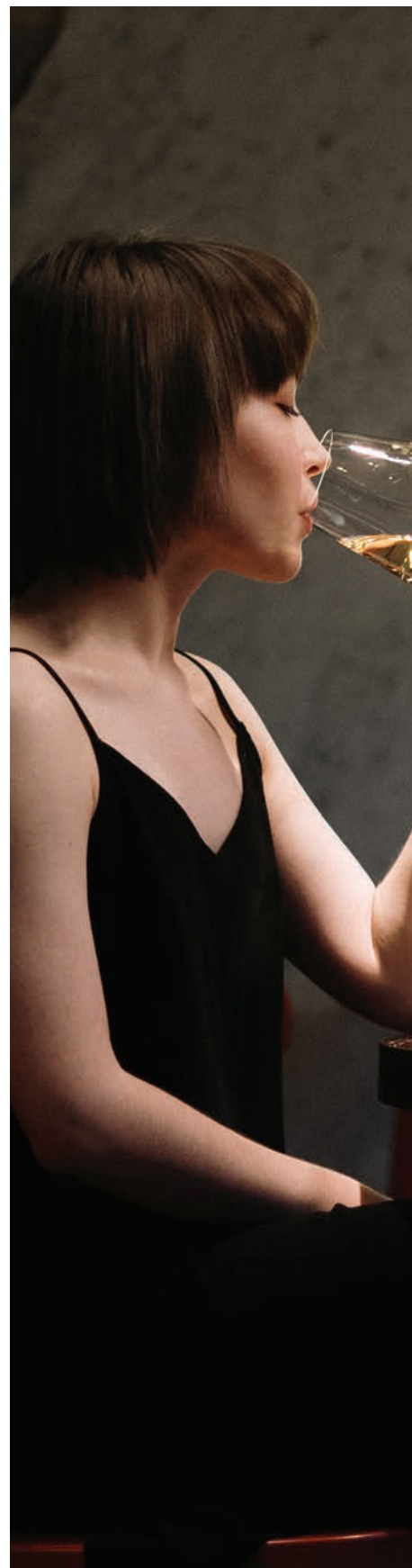
SUNNY_
SMD LED
2W / 3000K / 240 lm
White Cod. **GDN05120**
Rusty Cod. **GDN05121**
Sage Green Cod. **GDN05122**
Sand Cod. **GDN05123**

06. Smart

Lampada da tavolo in metallo verniciato dal design minimalista ed attuale. Ideale completamento di luoghi d'incontro, ambienti interni ed esterni. Viene proposta in 4 colori: bianco, antracite, ruggine e salvia. Il gruppo led da 2.5W, si alimenta con batteria al litio ricaricabile e garantisce accensioni prolungate fino a 12 ore. Pulsante di accensione e regolazione luminosa "soft touch" sulla base. In dotazione una base di ricarica a contatto (220V AC) con cavo USB. Indice di protezione IP54.

Minimalist and contemporary design table lamp. Die casting painted body available in 4 colours: white, anthracite, rusty and sage green. Smart is the ideal lighting complement in meeting places, both indoor and outdoor. The 2.5W led group is powered by a rechargeable lithium battery and guarantees prolonged switching on up to 12 hours. "Soft touch" on/ off and dimming switch on the base. All versions supplied with contact charging base (220V AC) and USB cable. IP54 protection rating for indoor and outdoor use.

PAN_28







**Ideale complemento di
luoghi d'incontro, ambienti
interni ed esterni.**



**Smart is the ideal lighting
complement in meeting places,
both indoor and outdoor.**

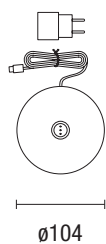
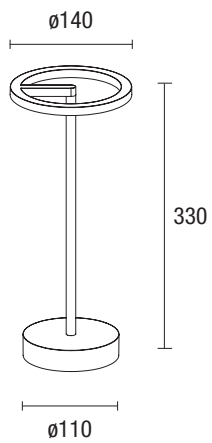


Classe III / 3,7V DC / IP54

Autonomia max 12 ore - Tempo di ricarica 6-8 ore
Battery time max 12 hours - Recharge 6-8 hours



PAN_33_ lighting evolution



Base di ricarica a contatto
Contact charging base

SMART_
SMD LED
2,5W / 3000K / 160 lm
White Cod. **TAV40010**
Anthracite Cod. **TAV40011**
Rusty Cod. **TAV40012**
Sage Green Cod. **TAV40013**

07. Asia

PAN_34



ASIA_

Classe III / 3,7 V DC / IP54

Autonomia max 12 ore - Tempo di ricarica 6-8 ore
Battery time max 12 hours - Recharge 6-8 hours

ASIA mini_

Classe III / 3,7 V DC / IP54

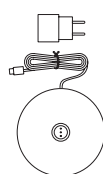
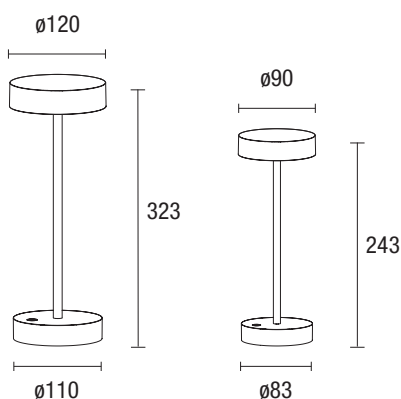
Autonomia max 7 ore - Tempo di ricarica 2,5 ore
Battery time max 7 hours - Recharge 2,5 hours





Lampada da tavolo per interni ed esterni. Si inserisce perfettamente in ambienti domestici e nel mondo della ristorazione. Offre un valido comfort visivo con emissione soft e controllata. La struttura è realizzata in pressofusione di alluminio verniciato ed usa un diffusore led in policarbonato. Le funzioni di accensione, regolazione dell'intensità luminosa e cambio del tono colore (bianco caldo - bianco freddo) si trovano nella parte superiore del riflettore. I sensori "soft touch" che gestiscono le varie funzioni non sono visibili. Gestione memoria: alla riaccensione viene proposto il livello luminoso precedentemente impostato. In dotazione una base di ricarica a contatto (220V AC) con cavo USB.

Table lamp for indoor and outdoor environments, it fits perfectly in domestic settings and in the restaurant industry. It provides reliable visual comfort with soft and controlled lighting. The structure is made of painted aluminum die-casting and uses a polycarbonate LED diffuser. The functions of switching on, adjusting the light intensity and changing the color tone (warm white- cool white) are located at the top of the reflector. The "soft touch" sensors that manage the various functions are not visible. Memory management: The previously set light level is proposed at the restart. All versions supplied with contact charging base (220V AC) and USB cable.



Base di ricarica a contatto
Contact charging base

ASIA_
SMD LED
2,2W / 2700-3000K / 190 lm
White Cod. **TAV40030**
Anthracite Cod. **TAV40031**
Sage Green Cod. **TAV40032**
Sand Cod. **TAV40033**

ASIA mini_
SMD LED
1,5W / 2700-3000K / 130 lm
White Cod. **TAV40034**
Anthracite Cod. **TAV40035**
Sage Green Cod. **TAV40036**
Sand Cod. **TAV40037**

08. Rex

PAN_38





Classe III / 5 V DC / IP54
Autonomia max 7 ore - Tempo di ricarica 3 ore
Battery time max 7 hours - Recharge 3 hours

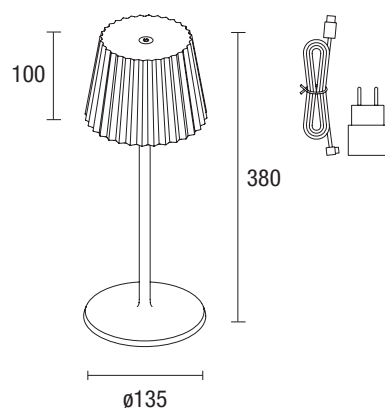
PAN_40





Lampada da tavolo dal design trendy e contemporaneo. Si integra perfettamente su tavoli, mensole e piani d'appoggio, sia in interno che in esterno. La struttura è realizzata in metallo verniciato. Il gruppo led da 2W si alimenta con batteria al litio ricaricabile e garantisce accensioni durevoli nel tempo. Uno schermo in PMMA garantisce l'ottimale distribuzione della luce priva di abbagliamento. Viene proposta in 4 colori: bianco, grigio chiaro, grigio scuro e ruggine. Pulsante di accensione e regolazione luminosa "soft touch" sul riflettore. In dotazione l'unità di ricarica rapida (220V AC) con cavo USB. Indice di protezione IP54.

Trendy and contemporary table lamp which suits perfectly as a piece of furniture on tables, shelves and tops, both indoor and outdoor. Painted metal structure. The 2W led group is powered by a rechargeable lithium battery and guarantees long lasting lighting performances. PMMA screen guarantees optimal light distribution. It is offered in 4 colours: white, light gray, dark gray and rusty. "Soft touch" on/off and dimming switch on the lamp. Rex is supplied with fast charging unit (220V AC) and USB cable. IP54 protection rating.



REX_
 SMD LED
 2W / 3000K / 190 lm
 White Cod. **TAV40020**
 Dark Grey Cod. **TAV40021**
 Rusty Cod. **TAV40022**
 Light Grey Cod. **TAV40023**

09. Joy

PAN_42



JOY_

Classe III / 3,7V DC / IP54

Autonomia max 9 ore - Tempo di ricarica 7 ore

Battery time max 9 hours - Recharge 7 hours



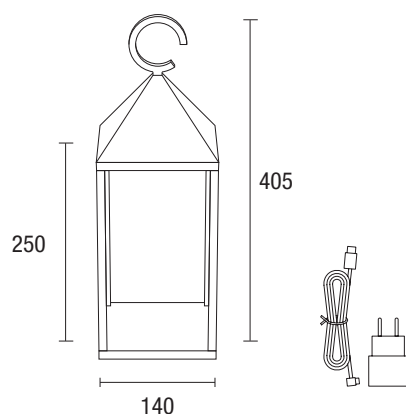
PAN_43_ lighting evolution

PAN_44



Joy è una lampada da tavolo portatile con batteria ricaricabile. Joy si adatta ad ambienti interni ed esterni; si può appendere utilizzando il gancio aperto, integrato nel corpo della lampada. La luce di Joy è estremamente confortevole, la sorgente Led è nascosta alla vista e protetta da uno schermo opalino che diffonde gradevolmente la luce. Joy è particolarmente resistente, è realizzata in pressofusione di alluminio verniciato con polveri epossidiche adatte all'uso in esterni. Si apprezza per la grande autonomia di funzionamento, superiore alle 9 ore alla massima intensità. Il pulsante "soft touch" di accensione è inserito nel corpo dell'apparecchio e consente la regolazione dell'intensità luminosa. È completa di cavo USB per la ricarica.

Joy is a portable table lamp with a rechargeable battery. Joy is suitable for both indoor and outdoor environments; it can be hung using the integrated open hook in the lamp's body. The light emitted by Joy is extremely comfortable, with the LED source hidden from view and protected by an opaline screen that pleasantly diffuses the light. Joy is particularly durable, as it is made of painted aluminum die-casting. It has a maximum autonomy of approximately 9 hours. It can be turned on using a soft-touch button embedded in the body of the device that provides the regulation of light intensity. USB cable for recharging is included.



JOY_
SMD LED
2,2W / 3000K / 190 lm
White Cod. **GDN05111**
Anthracite Cod. **GDN05131**

10. Sol

Lampada da tavolo per interni ed esterni con cella di ricarica solare. La struttura leggera e minimalista è realizzata in alluminio verniciato con polveri epossidiche resistente ad agenti esterni ed UV. Impiega un diffusore led in policarbonato. I comandi “soft touch” sono posizionati sulla parte superiore dell’apparecchio. L’interruttore consente l’accensione manuale ed integra la regolazione luminosa. Visibile lo stato carica batteria e la funzione “night sensor” che abilita l’accensione solo nel periodo notturno. Sol è indipendente ed “eco-friendly” se utilizzata con il pannello solare integrato. Garantisce un lungo periodo di accensione ed è fornita con gancio per il fissaggio alla parete. In dotazione anche il cavo di ricarica per tensione di rete 220V.

Table lamp for indoor and outdoor use with solar charging. The structure is made of powdercoated metal, resistant to external agents and UV rays, and features a polycarbonate LED diffuser. It has a touch-sensitive power switch and a dimmer for light adjustment on top of the structure. The switch allows manual ignition and integrates the light regulation. Visible battery charge status and the “night sensor” function that enables the ignition only at night. Sol is independent and “eco-friendly” when used with the integrated solar panel. It ensures a long period of illumination and is provided with a hook for wall mounting. Also included is the 220V mains voltage charging cable.



PAN_48



Lampada da tavolo per
interni ed esterni con cella
di ricarica solare.

Table lamp for indoor and
outdoor use with
solar charging.



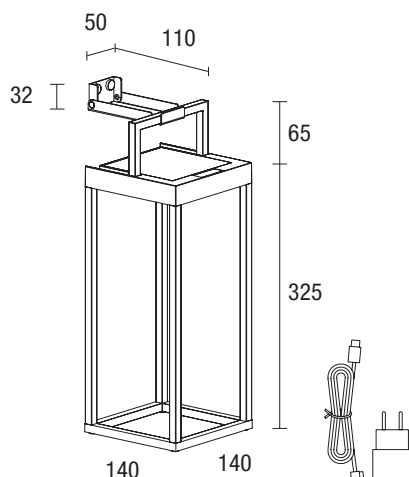
PAN_49_lighting evolution

SOL_

Classe III / 3,7V DC / IP54

Autonomia max 10 ore - Tempo di ricarica 11-12 ore luce solare - 6-7 ore ricarica usb

Battery time max 10 hours - 11-12 hours sunshine - 6-7 hours usb charging



SOL_

SMD LED

2,5W / 3000K / 180 lm

White Cod. **GDN05115**

Anthracite Cod. **GDN05116**

Rusty Cod. **GDN05117**

11. Jasper

Lampada da tavolo per interni ed esterni. Di grande effetto scenico, si inserisce perfettamente in ambienti domestici e nel mondo della ristorazione. Viene proposta in due dimensioni, piccola e media. La struttura è in pressofusione di alluminio verniciato ed usa un diffusore led in policarbonato; grazie alla particolare conformazione del riflettore offre un valido comfort visivo con emissione soft e controllata. Il pulsante di accensione, posizionato sulla struttura della lampada, ha funzione “touch dimmer” e consente la regolazione dell’intensità luminosa. L’apparecchio garantisce lunghi periodi di accensione anche se impiegato al massimo livello luminoso. In dotazione una base di ricarica a contatto (220V AC) con cavo USB. L’apparecchio si può installare anche a parete oppure a sospensione utilizzando gli accessori specifici.

Table lamp for indoor and outdoor. Of great scenic effect, it fits perfectly in domestic environments and in the catering industry. It comes in two sizes, small and medium. The structure is in die-cast painted aluminium and uses a polycarbonate led diffuser; thanks to the particular shape of the reflector it offers a valid visual comfort with soft and controlled emission. The power button, positioned on the lamp structure, has a “touch dimmer” function and allows the adjustment of the light intensity. The device guarantees long periods of ignition even when used at the maximum light level. Supplied with a contact charging base (220V AC) with USB cable. The luminaire can also be installed on a wall or pendant using specific accessories.

PAN_50





Classe III / 3,7 V DC / IP54

Autonomia max 12 ore - Tempo di ricarica 7 ore

Battery time max 12 hours - Recharge 7 hours

PAN_52

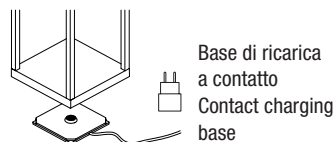
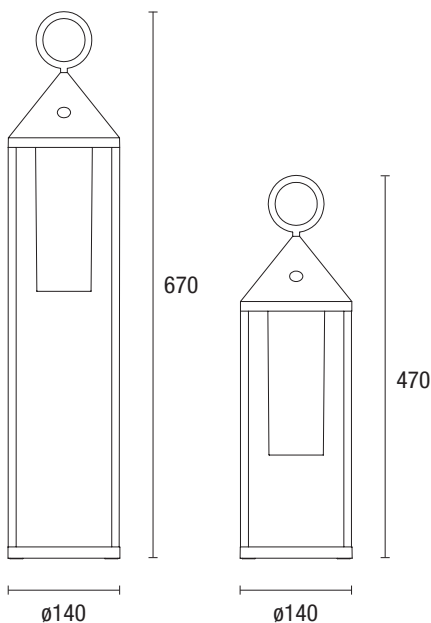


L'apparecchio si può installare
anche a parete oppure a
sospensione utilizzando gli
accessori specifici.

The luminaire can also be installed
on a wall or pendant using
specific accessories.



PAN_53_lighting evolution



Base di ricarica
a contatto
Contact charging
base

JASPER Small_

SMD LED

2,2 W / 3000K / 160 lm

White Cod. **GDN05140**

Sand Cod. **GDN05141**

Rusty Cod. **GDN05142**

JASPER Medium_

SMD LED

2,2 W / 3000K / 180 lm

White Cod. **GDN05145**

Sand Cod. **GDN05146**

Rusty Cod. **GDN05147**



PAN Srl
Via G. Michelucci 1
50028 Barberino Tavarnelle
Firenze, Italy

Information
Tel. +39 055 8059336
Fax +39 055 8059338
panint@panint.it
export@panint.it
panint.it

© 2023-11

Member Of
archiproducts[®]