

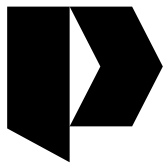
# LIGHTING\_ EVOLUTION

# OUT DO OR

Angolo Asia Mini Asia Barbados Bart Billy  
Birk Boxer Brick Cam Cher Connection Cubiq  
Dado Davon Eclis Effect Fast Flavin Funky  
Funny Gard\_Bollards Gard\_Wall and Ceiling  
Gemini Gong Grenada Hole Ground\_Ingrounds  
Hole Step\_Wall Recessed Jasper Joker Joy King  
Kos Mark Microled Miniled Nip Oblò Micro  
Onda Oregon Panto Park Pascià Perth\_Bollards  
Perth\_Wall and Ceiling Planet Polka Rex Seal  
Sheld Shock Shoot Skin Smart Sol Sphere  
Stone Sunny Tigo Wally Wet Win Zen

**PAN**





# OVERVIEW

---

**004** Pan  
Light evolution

---

**012** Collections

---

**028** Product index

---

**032** Bollards

---

**072** Ingrounds

---

**112** Wall  
Recessed

---

**128**

Projectors

---

**146**

Wall and  
Ceiling

---

**208**

Table  
Lamps

---

**246**

Garden  
Lights

---

**254**

Controllers  
and Drivers

---

**265**

Optical  
System

# PAN\_ LIGHTING EVOLUTION



FOR MORE TH  
WE HAVE BEE  
FIXTURES AN  
FOR PROFESS



Da sempre focalizzata nel settore dell'illuminazione, PAN nasce nel 1987 e negli anni si fa conoscere ed apprezzare come player qualificato sui mercati nazionali ed internazionali. Un gruppo di lavoro appassionato e sensibile ha saputo valorizzare le esperienze del passato atualizzandone i contenuti tecnici ed estetici. I contenuti dei cataloghi, indoor ed outdoor, coprono le primarie necessità del settore lighting. Una proposta attenta al contemporaneo, spesso capace di anticipare le necessità di progettisti, architetti e specialisti del settore. Ricerca, innovazione, qualità, sistemi produttivi all'avanguardia, sostenibilità, ricorso a partnership qualificate, sono i cardini primari su cui poggiano le scelte aziendali.

PAN, which has always been focused on the lighting sector, was founded in 1987 and over the years has made itself known and appreciated as a qualified player on national and international markets. A passionate and sensitive work group has been able to enhance past experiences while updating their technical and aesthetic contents. The contents of the catalogues, indoor and outdoor, meet the primary needs of the lighting sector. A trendy product range which is often capable to anticipate the needs of designers, architects and specialists of the sector.

La sua struttura, attenta alla valorizzazione delle competenze, consente all'azienda di gestire e sfruttare al meglio le opportunità e le tecnologie in continua evoluzione. PAN è in grado di soddisfare buona parte della domanda in ambiente contract, residenziale ed impieghi squisitamente professionali. I criteri estetici contemporanei sono alla base delle attività e tendono a valorizzare studi formali e progettuali. L'azienda riconosce il settore lighting come elemento primario nella progettazione dell'ambiente, capace di incidere e qualificare la vita quotidiana.

Research, innovation, quality, advanced production systems, sustainability, use of qualified partnerships, are the primary cornerstones on which the company's choices are based. With the development of skills as one of the main objects, PAN succeeds in managing and profiting from the opportunities and technologies that are constantly evolving. The company is able to satisfy the most needs of contracts, residential and exquisitely professional applications. Contemporary aesthetic criteria are at the basis of the activities giving formal and design studies much importance. PAN considers the lighting sector as a primary element in the design of the environment, capable of influencing and qualifying our daily life.

## PAN 30 YEARS IN PRODUCING LIGHTING AND SOLUTIONS FOR PROFESSIONAL LIGHTING.



Costantemente alla ricerca di soluzioni hi-tech PAN ha sviluppato sistemi di lavoro eccellenti che modificano i classici rapporti cliente - fornitore. Il cliente e le sue esigenze sono il punto centrale su cui l'azienda focalizza il suo lavoro, il progetto e la costruzione del prodotto. L'azienda lavora costantemente al fianco di tecnici e progettisti offrendo il suo know-how certo di poter offrire un valore aggiunto nel settore di competenza.

Constantly looking for hi-tech solutions, PAN has developed excellent working systems modifying the classic customer - supplier relationship. The customer and his needs are the central point on which the company focuses its work, the project and the construction of the product. PAN constantly works alongside technicians and designers, offering its know-how in the belief of granting added value in its field.

**Visione\_** La luce accompagna la vita di tutti noi e sempre più ne determina qualità e livello di benessere. Coerentemente con questa visione, Pan realizza apparecchi e soluzioni illuminotecniche in linea con le necessità della clientela.

**Vision\_** The light accompanies the life of all of us and increasingly determines the quality and level of well-being. Consistently with this vision, Pan realizes lighting equipment and professional lighting solutions with the aim of making possible the lighting ideas of its customers.

**Valori\_** Il cliente e l'utilizzatore finale sono il focus delle attività aziendali. Il nostro ufficio tecnico è il partner di riferimento per progettisti, professionisti del settore. Il nostro staff fornisce il supporto necessario, consigliando i prodotti più adatti al soddisfacimento delle vostre richieste.

**Values\_** Customer and end user are the focus in all our activities. Our technical department is the reference partner for the lighting sector for designers, technicians and professionals. Our staff will be able to provide the necessary support for the development of lighting projects for interiors and exteriors, recommending the most suitable international and Made in Italy product, offering everything you need to satisfy your requests.

**Missione\_** Con passione e determinazione ci proponiamo quale partner ideale per lo sviluppo e la realizzazione dei vostri progetti nel settore. Da sempre dedichiamo importanti risorse nella R&S e progettiamo e finalizziamo tutti i prodotti all'interno dell'azienda in stretta collaborazione con designer e professionisti.

**Mission\_** Our mission is to be a reliable Italian partner for the development and implementation of your lighting projects. PAN dedicates important research and development resources, designing all its products within the company and in close collaboration with designers and professionals.



**VISION\_**  
**VALUES\_**  
**MISSION**



## PROMO BOX, CONFIGURATORS, RESERVED AREA

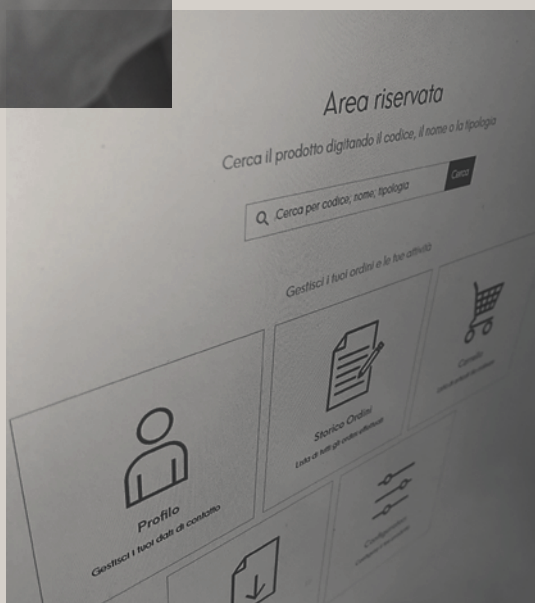


Le attività a supporto dell'area commerciale sono in costante e continua evoluzione. Il marketing dei prodotti è supportato da cataloghi e demo box per i modelli più rappresentativi. Le attività su web hanno avuto un grande sviluppo e rappresentano oggi il principale collegamento con la clientela. Configuratori grafici evoluti uniti a software dedicati ci consentono di gestire milioni di codifiche nella massima semplicità operativa.

The activities supporting the commercial area are constantly evolving. Product marketing is supported by catalogs and demo boxes for the most representative models. On Line activities have had a great development and represent today the main connection with our customers. Advanced graphic configurators combined with dedicated software allow us to manage millions of encodings in maximum operational simplicity.

L'area riservata cliente permette la verifica della disponibilità prodotto, l'invio dell'ordine e la tracciatura della spedizione.

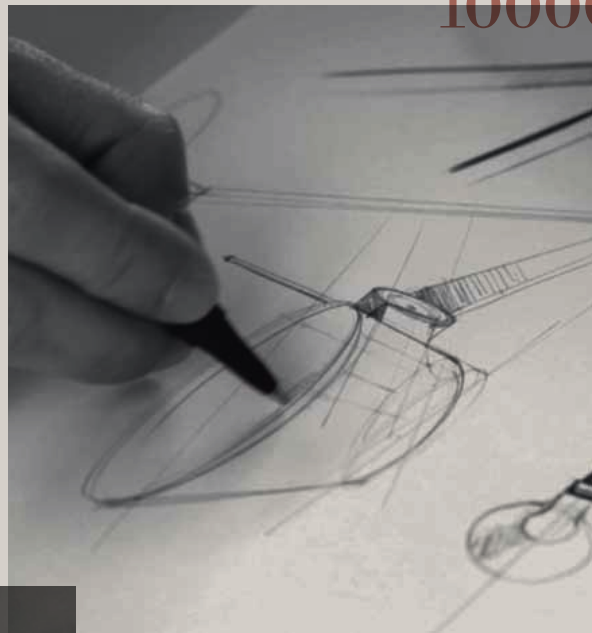
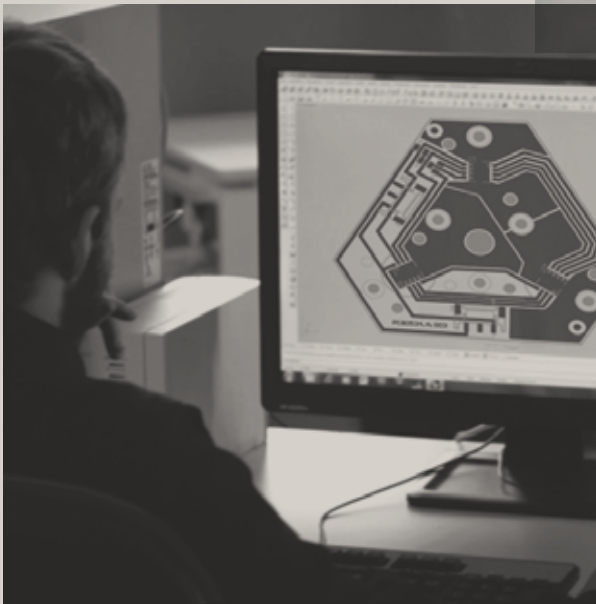
The customer reserved area allows product availability checking, the sending of the order and the tracking of the shipment.



# PAN\_FACTORY

Riconosciamo il settore lighting come elemento primario nella progettazione dell'ambiente, capace di incidere e qualificare la nostra vita quotidiana. Costantemente alla ricerca di soluzioni hi-tech abbiamo sviluppato sistemi di lavoro eccellenti che modificano i classici rapporti cliente - fornitore. Il cliente e le sue esigenze sono il punto centrale su cui focalizziamo il nostro lavoro, il progetto e la costruzione del prodotto. Lavoriamo costantemente al fianco di tecnici e designers, certi di poter offrire un valore aggiunto nel settore di competenza.

We consider the lighting sector as a primary element in the design of the environment, capable of influencing and qualifying our daily life. Constantly looking for hi-tech solutions, we have developed excellent working systems modifying the classic customer - supplier relationship. The customer and his needs are the central point on which we focus our work, the project and the construction of the product. We constantly work alongside technicians and designers, offering our know-how in the belief of granting added value in our field.

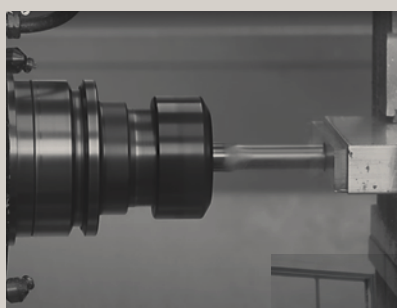


1000\_CUSTO  
12500\_ITEMS  
54\_COUNTRI  
10000\_MQ H

Ricerca, innovazione, qualità, sistemi produttivi all'avanguardia, sostenibilità, ricorso a partnership qualificate, sono i cardini su cui poggiano le scelte aziendali. La nostra struttura, attenta alla valorizzazione delle competenze, ci consente di gestire e sfruttare al meglio le opportunità e le tecnologie in continua evoluzione. Siamo in grado di soddisfare buona parte della domanda in ambiente contract, residenziale ed impieghi squisitamente professionali.

Research, innovation, quality, advanced production systems, sustainability, use of qualified partnerships, are the primary cornerstones on which our company choices are based. With the development of skills as one of our main objects, we succeed in managing and profiting from the opportunities and technologies that are constantly evolving. We are able to satisfy the most needs of contracts, residential and exquisitely professional applications.

# MERS, S IN THE CATALOG, ES IN THE WORLD, EADQUARTER AND WAREHOUSE



Lo sviluppo aziendale ha sempre tenuto in grande evidenza la crescita tecnologica. I reparti produttivi, di finitura e montaggio in cui sviluppiamo i nostri prodotti sono garanzia della perfetta funzionalità dei nostri apparecchi. Negli ultimi anni l'attenzione verso la meccanizzazione e la robotica ha avuto un ulteriore impulso e spinge l'azienda verso la crescita qualitativa ed il miglioramento dei processi produttivi.

The company's development has always highlighted technological growth. The production, finishing and assembly departments in which we develop our products guarantee the perfect functionality of our appliances. In recent years the focus on mechanization and robotics has had a further impulse and pushes the company towards qualitative growth and improvement of production processes.

A black and white photograph of a smiling man with a beard holding a laughing child. The man is looking at the child with a joyful expression. The child has curly hair and is laughing heartily. The background is blurred, suggesting an outdoor setting.

**“SODDISFARE  
I BISOGNI DELLA  
GENERAZIONE PRESENTE  
SENZA COMPROMETTERE  
QUELLI DELLA  
GENERAZIONE FUTURA”**

**"MEETING NEEDS OF PRESENT  
GENERATION WITHOUT  
COMPROMISING THOSE  
OF THE FUTURE"**

corporate project

2021/  
2025

Questa è la sintesi dei modelli che identificano lo sviluppo sostenibile. Il progetto aziendale 2021/2025 mette la sostenibilità tra i target primari da perseguire. Efficienza, tecnologia, digitalizzazione, integrazione e valorizzazione dei rapporti interpersonali sono gli elementi fondanti della nostra mission. Un quadro d'insieme che mira all'eccellenza nelle valutazioni legate al rispetto ambientale.

This is the synthesis of the models of sustainable development. The 2021/2025 corporate project puts sustainability among the primary targets to be pursued. Efficiency, technology, digitalization, integration and enhancement of interpersonal relationships are the founding elements of our mission. An overview that aims for excellence in environmental assessments.



## Materials, Packaging, Photovoltaic

Selezione dei materiali e degli imballaggi, fonti energetiche rinnovabili, progettualità mirata al contenimento dei consumi rimangono centrali nelle scelte aziendali. L'ultimo investimento garantirà l'indipendenza energetica aziendale a partire dal settembre 2023. Un parco fotovoltaico da 200Kw è in realizzazione nei tetti del nostro stabilimento.

Selection of materials and packaging, renewable energy sources, reduction and containing of consumption remain central to the company's choices. The latest investment will guarantee corporate energy independence from September 2023. A 200kw photovoltaic park is being built on the roofs of our factory.



N E W S

# BILLY





N E W S

# PARK



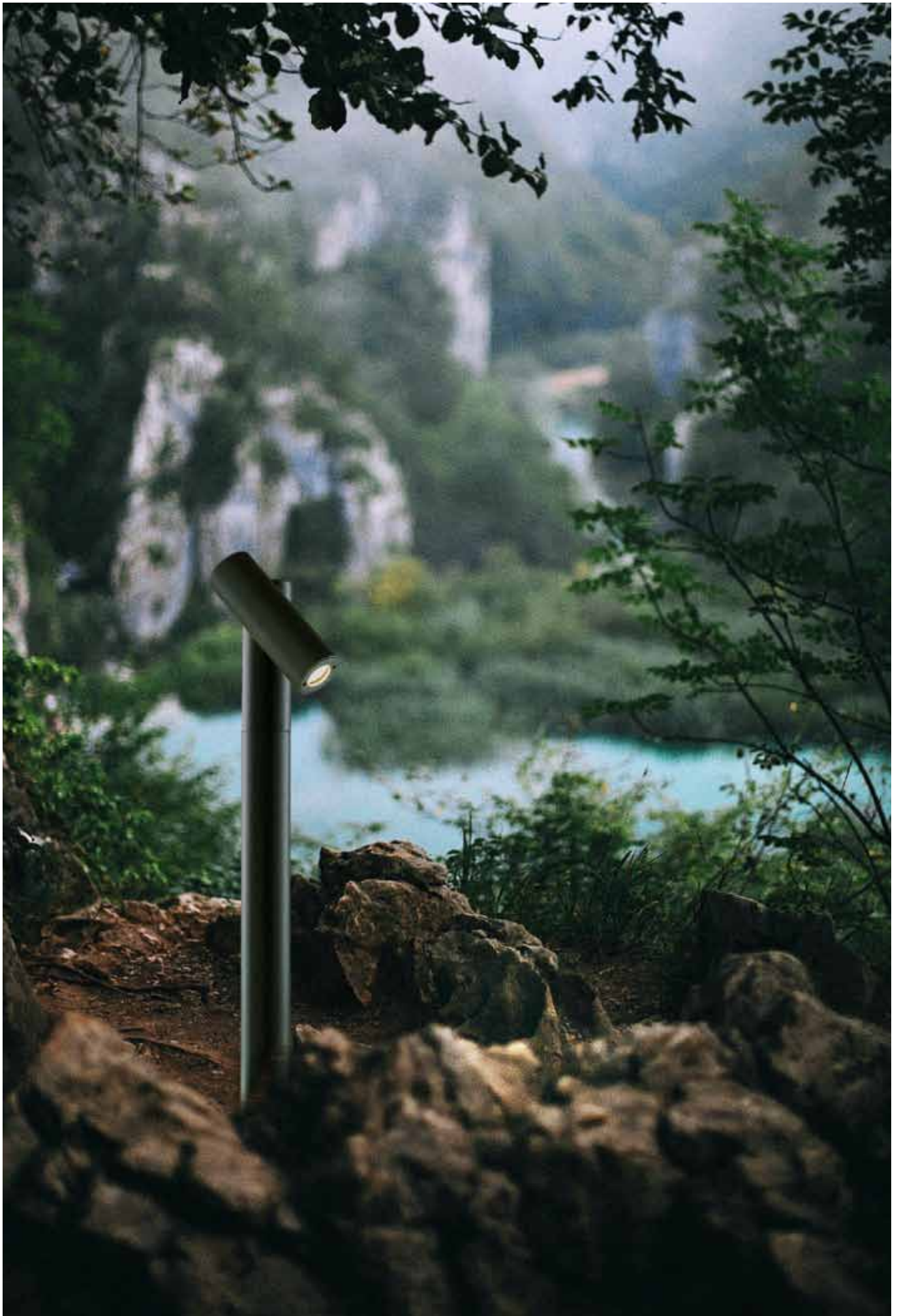




N E W S

# GEMINI





## COLLECTIONS

## BART

Negli anni abbiamo maturato notevoli esperienze su prodotti da esterno: IP65, IP67. Uno dei punti centrali della nostra gamma è la linea "BART", sintesi formale e tecnica degli apparecchi di maggior utilizzo. I nostri prodotti, versatili ed affidabili, si installano facilmente ed offrono prestazioni di ottimo livello. La proposta è ampia e si differenzia per utilizzo, dimensioni, potenze. Disponibili ottiche fisse ed orientabili, versioni con CoB oppure power-led. Considerata la criticità insita nella tipologia d'installazione, poniamo particolare cura nella scelta dei materiali, verniciature e componenti, a garanzia di un prodotto Affidabile nel tempo.

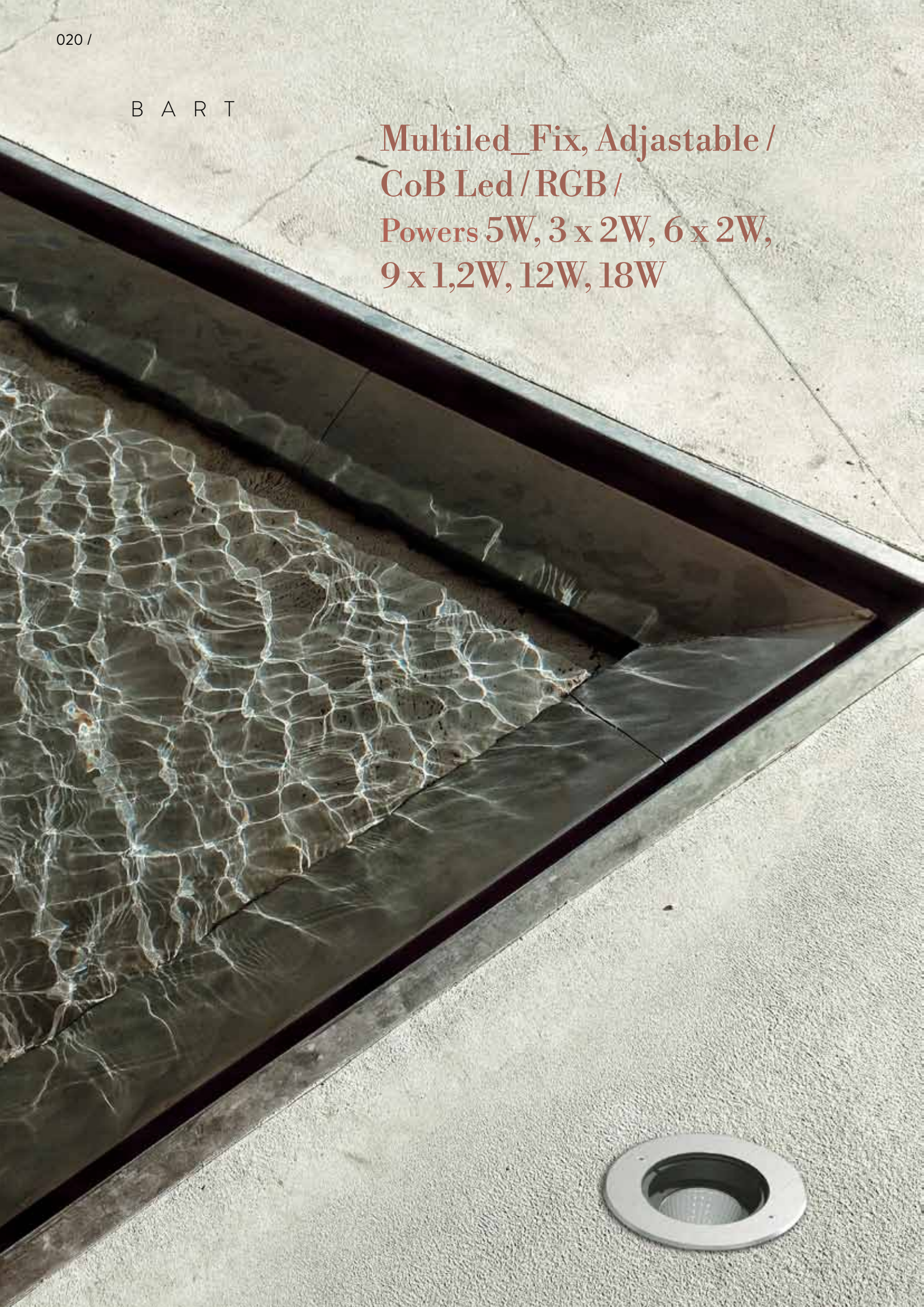
Based on years of experience gained in the outdoor recessed fixtures section, the BART range represents our formal and technical synthesis in supporting designers and installers. With various models available, it takes the central position in the recessed fixture section. Our products, versatile and reliable, are easy to install and offer excellent performance. The offering is extensive and distinguishes itself by dimensions, power options, and performance. Fixed and adjustable optics are available, as well as versions with CoB or power LEDs. Considering the inherent criticality of this type of installation, we pay special attention to the choice of materials, coatings, and components to ensure a long-lasting product.





B A R T

**Multiled\_Fix, Adjustable /  
CoB Led / RGB /  
Powers 5W, 3 x 2W, 6 x 2W,  
9 x 1,2W, 12W, 18W**



## MULTILED\_Fix\_p.081

I nostri modelli equipaggiati con ottiche secondarie e POWER LED, occupano un posto di rilievo nelle installazioni in esterno. Potenti, affidabili e di facile impiego sono il completamento ideale per illuminazioni d'accento e la creazione di scenari in ambienti domestici quali terrazze, giardini, camminamenti. Vengono forniti con alimentatore integrato e sono disponibili nelle versioni monocromatiche ed RGB. Sono completi di cavo neoprene e cassaforma per la corretta installazione.

Our models equipped with secondary optics and POWER LED technology hold a prominent position in outdoor installations. Powerful, reliable, and easy to use, they are the perfect complement for accent lighting and creating scenarios in domestic environments such as terraces, gardens, and pathways. They come with an integrated power supply and are available in monochromatic and RGB versions. They are supplied with neoprene cable and a housing for proper installation.



## MULTILED\_Adj\_p.081

Nella sezione POWER LED è disponibile anche la versione con fascio luminoso orientabile. La struttura in pressofusione di alluminio è costruita in modo da permettere l'orientabilità del fascio luminoso. La regolazione si effettua dall'esterno con apposita chiavetta a lettura graduata. Questi modelli si apprezzano per la facilità d'installazione e la qualità degli effetti luminosi che possono creare. L'alimentatore è integrato nell'apparecchio. Sono completi di cavo neoprene e cassaforma per la corretta installazione.

In the POWER LED section, there is also an adjustable beam version available. The aluminum die-cast structure is designed to allow for beam adjustability. Adjustment is done externally with a dedicated graduated key. These models are appreciated for their ease of installation and the quality of the lighting effects they can create. The power supply is integrated into the device. They come with neoprene cable and a housing for proper installation.

## CoB\_Fix\_p.086

La serie CoB utilizza emitter di ultima generazione accoppiati a riflettori prismatici che offrono prestazioni di alto livello. L'efficienza dell'apparecchio si colloca ai vertici di categoria. Disponibili in tre potenze, completano l'offerta integrandosi perfettamente con gli altri apparecchi della serie BART. Vengono forniti con alimentatore integrato e sono disponibili nelle versioni monocromatiche ed RGB. Sono completi di cavo neoprene e cassaforma per la corretta installazione.

The CoB series utilizes state-of-the-art emitters paired with prismatic reflectors, delivering high-performance results. The device's efficiency ranks among the top in its category. Available in three different power options, they complement the product range by seamlessly integrating with other fixtures in the BART series. They come with an integrated power supply and are available in both monochromatic and RGB versions. They include neoprene cable and a housing for proper installation.



N E W S

# PORTABLE







N E W S

# FUNNY





N E W S

# JASPER





# PRODUCT INDEX

**BOLLARDS**



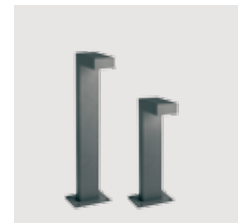
Zen\_p.036



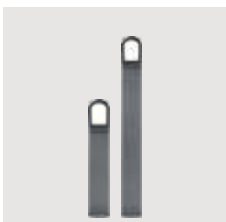
Kos\_p.040



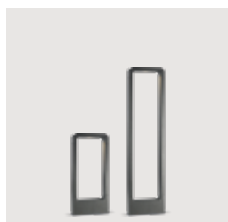
Billy\_p.042



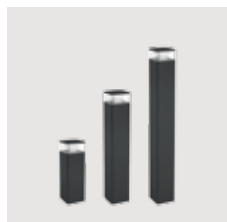
Birk\_p.046



Perth\_p.050



Gard\_p.054



Dado\_p.058



Barbados\_p.060



Panto\_p.064



Park\_p.068



Bart\_p.076



Nip\_p.092



Miniled\_p.096



Microled\_p.098



Gong\_p.100



Hole Ground\_p.102



Oblò Micro\_p.106



King\_p.108

**WALL  
RECESSED**



**Skin\_p.114**



**Joker\_p.116**



**Hole Step\_p.118**



**Fast\_p.122**



**Polka\_p.126**

**PROJECTORS**



**Gemini\_p.130**



**Funky\_p.134**



**Shoot\_p.140**



**Wet\_p.142**

**WALL AND  
CEILING**



**Cher\_p.148**



**Planet\_p.154**



**Shock\_p.160**



**Davon\_p.164**



**Mark\_p.166**



**Boxer\_p.170**



**Wally\_p.174**



**Win\_p.178**



**Brick\_p.182**



**Sheld\_p.186**



**Onda\_p.188**



**Gard\_p.190**



**Perth\_p.191**



**Connection\_p.192**



**Flavin\_p.198**



**Oregon\_p.199**



**Eclis\_p.200**



**Cam\_p.202**

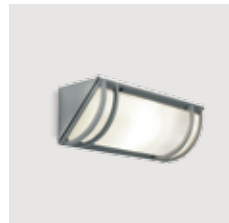




Effect\_p.204



Grenada\_p.206



Angolo\_p.207

**TABLE LAMPS**



Cubiq\_p.210



Funny\_p.214



Tigo\_p.218



Seal\_p.224



Sunny\_p.228



Smart\_p.230



Asia / Asia Mini\_p.232



Rex\_p.234



Jasper\_p.236



Joy\_p.240



Sol\_p.242

**GARDEN LIGHTS**



Stone\_p.248

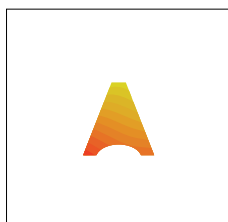


Sphere\_p.250

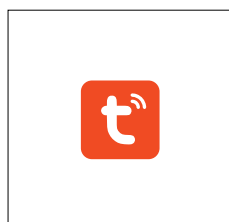


Pascià\_p.252

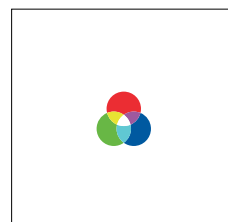
**CONTROLLED  
E DRIVERS**



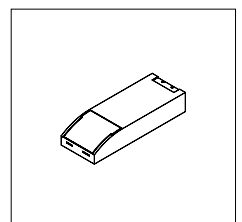
Casambi\_p.256



Tuya\_p.258

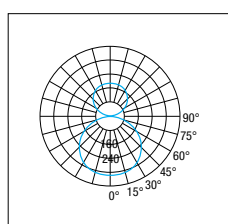


RGB  
Control system\_p.260



Drivers\_p.264

**INFO**



Optical systems\_p.265



BOLLARDS

01

I N D E X



Zen\_p.036



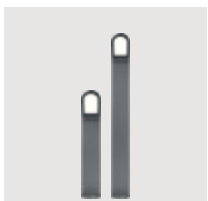
Kos\_p.040



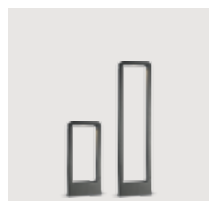
Billy\_p.042



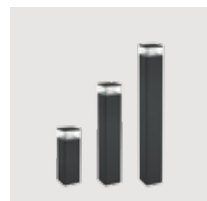
Birk\_p.046



Perth\_p.050



Gard\_p.054



Dado\_p.058



Barbados\_p.060



Panto\_p.064



Park\_p.068

B O L L A R D S

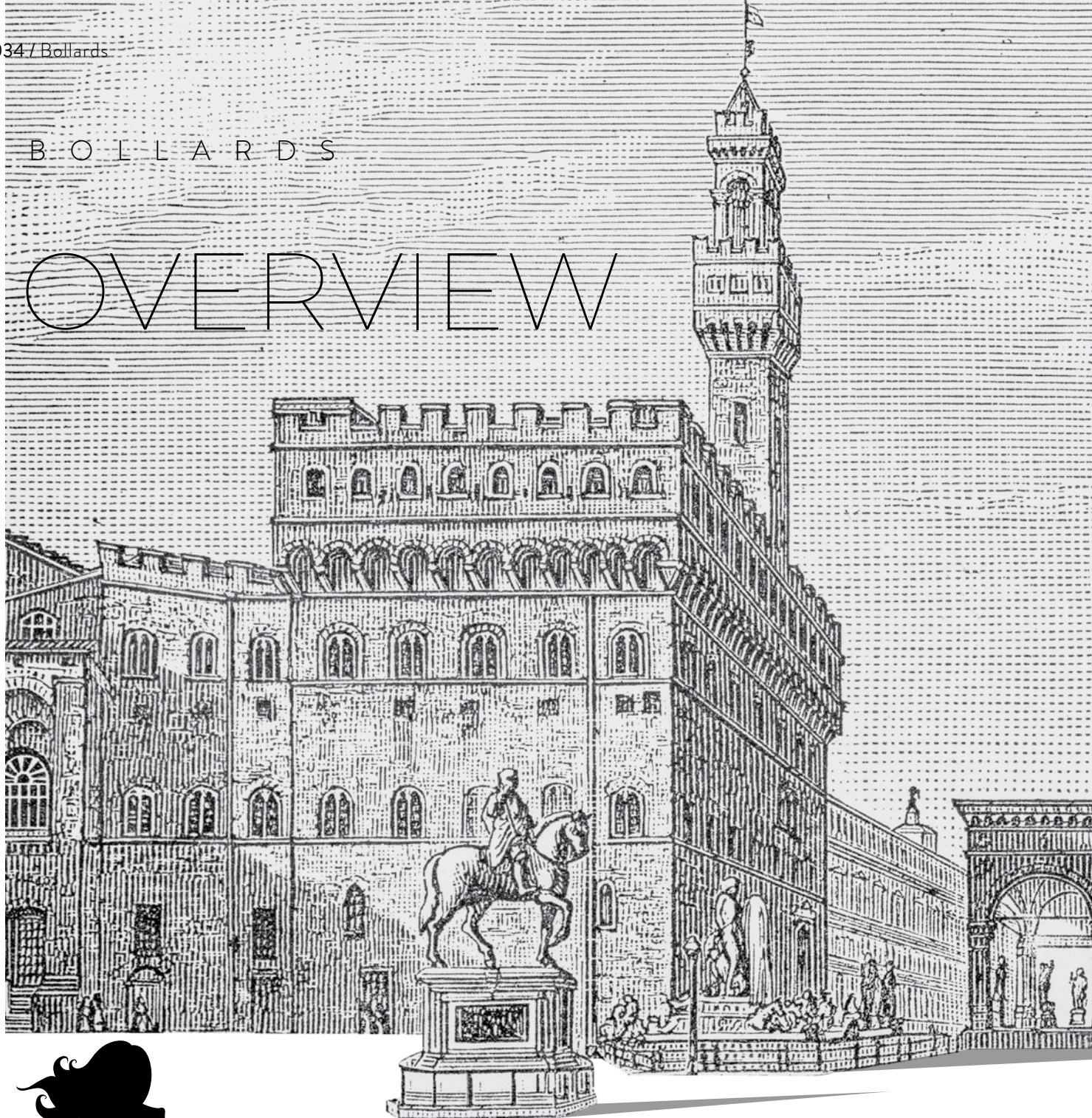
OVERVIEW

| 4 m

| 3 m

| 2 m

| 1 m



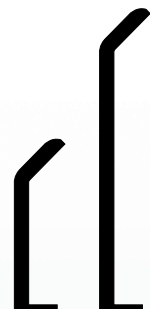
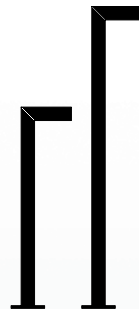
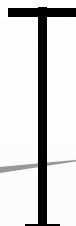
Zen\_p.036

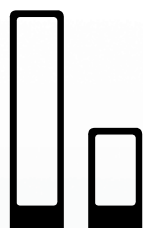
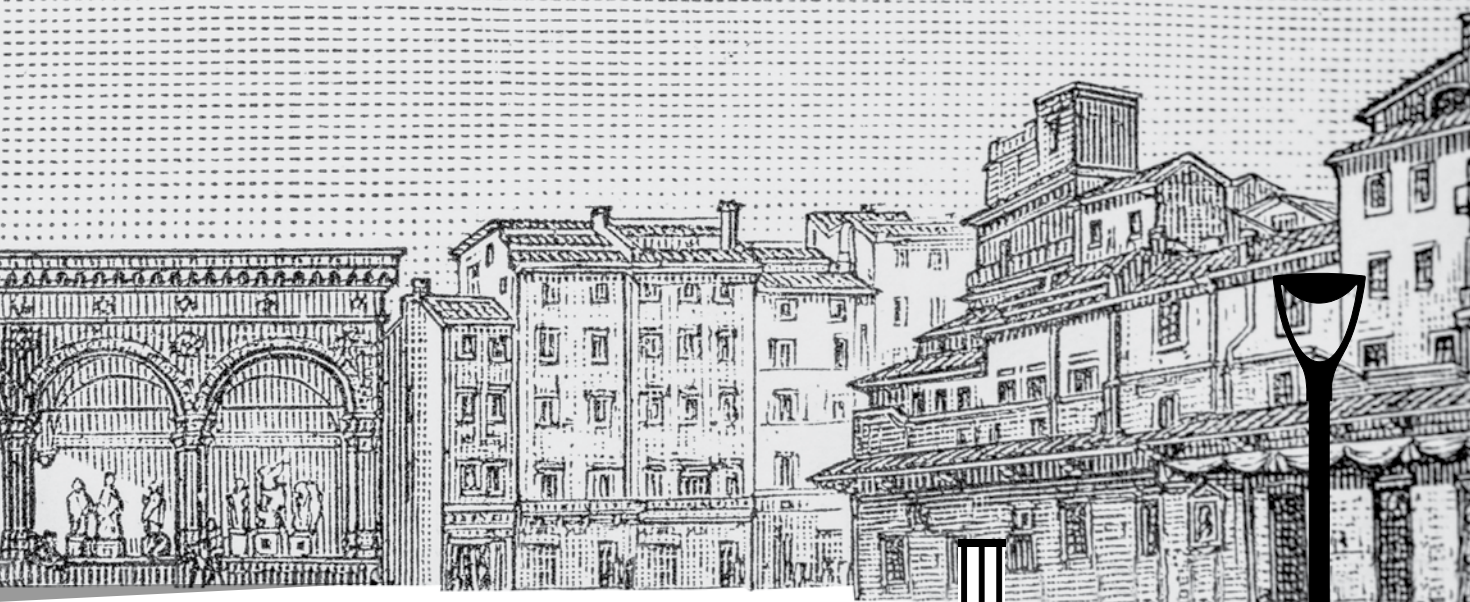
Kos\_p.040

Billy\_p.042

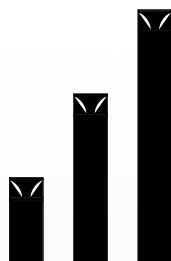
Birk\_p.046

Perth\_p.050

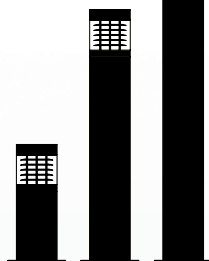




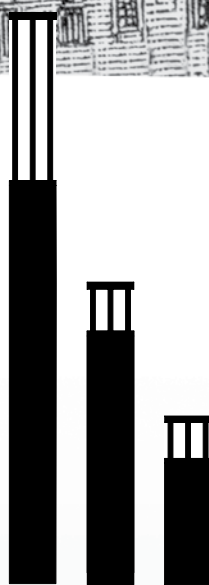
Gard\_p.054



Dado\_p.058



Barbados\_p.060



Panto\_p.064



Park\_p.068

# ZEN



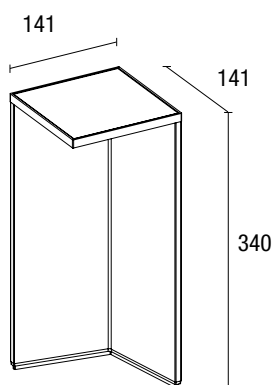
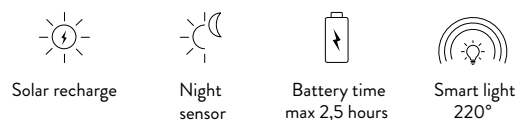







ZEN appartiene alla nuova generazione dei prodotti eco-friendly, usa l'energia solare per l'alimentazione della scheda LED. È indipendente e non necessita di allacciamento alla rete elettrica. L'apparecchio integra diversi elementi tecnologici: una cella fotovoltaica ed una batteria al litio di grande affidabilità che garantisce lunga autonomia di accensione. Integrato nella scheda Led un interruttore ON/OFF che abilita il funzionamento in modalità "SMART light": il sensore di luminosità attiva la lampada al 20% quando la luce ambiente è inferiore ai 20lux. Il sensore di presenza aumenta la luminosità al 100% solo quando si rilevano persone nel raggio di 6 metri dall'apparecchio. Il corpo lampada è in metallo verniciato con polveri epossidiche resistente ad agenti esterni ed UV. Diffusore led in policarbonato satinato. Il flusso luminoso del gruppo LED è diretto verso il basso ed evita l'abbagliamento diretto. L'apparecchio è fornito con staffa metallica per il fissaggio a pavimento. Tra gli accessori è disponibile un picchetto per l'ancoraggio su prato e terreno friabile.

ZEN belongs to the new generation of eco-friendly products, utilizing solar energy to power the LED board. It is self-sufficient and does not require a connection to the electrical grid. The fixture incorporates various technological elements, including a photovoltaic cell and a highly reliable lithium battery that ensures long-lasting illumination autonomy. Integrated in the LED board an ON/OFF switch that enables operation in "SMART light" mode: the brightness sensor activates the lamp at 20% when the ambient light is less than 20lux. The presence sensor increases the brightness to 100% only when detecting people within 6 meters of the device. The lamp body is made of powder-coated metal, resistant to external agents and UV radiation. The LED diffuser is made of polycarbonate. The luminous flux of the LED group is directed downwards to prevent direct glare. The fixture comes with a metal bracket for surface installation. Among the accessories, there is also a ground stake for anchoring it to grassy or loose soil



Accessories	Description	Colour	Dimensions	codice
	Picchetto Spike	Black	Ø 45 mm. l. 250 mm.	<b>GRD04002</b>

Colour	Power	Source	Lumen Output	CCT	Optic	Weight	Code
<b>Anthracite</b>	2,2W	SMD LED	150 lm	3000K	Diffuse	1,96 kg	<b>GRD04000</b>
<b>Rusty</b>	2,2W	SMD LED	150 lm	3000K	Diffuse	1,96 kg	<b>GRD04001</b>

III 3,7 V DC | IP54 | IK05

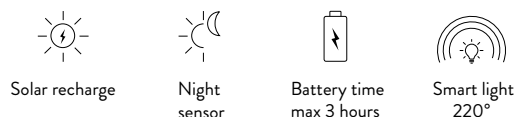
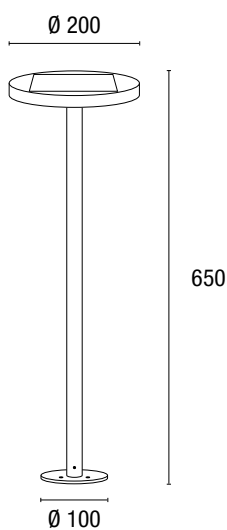
Autonomia: 100%: max 2,5h; 20% max 22h - Tempo di ricarica 6-8 ore  
Work time: 100% max 2,5; 20% max 22h - Recharge 6-8 hours


# KOS



KOS è un apparecchio che sfrutta l'energia solare per alimentare la sorgente LED. Monta una cella fotovoltaica che alimenta la batteria al litio garanzia di lunga autonomia di accensione. Questo modello è eco-friendly, è indipendente e non necessita di allacciamento alla rete elettrica. Si attiva con interruttore ON/OFF posizionato in prossimità della batteria. Led un interruttore ON/OFF che abilita il funzionamento in modalità "SMART light": il sensore di luminosità attiva la lampada al 20% quando la luce ambiente è inferiore ai 20lux. Il sensore di presenza aumenta la luminosità al 100% solo quando si rilevano persone nel raggio di 6 metri dall'apparecchio. Il corpo lampada è in metallo verniciato con polveri epossidiche resistente ad agenti esterni ed UV. Diffusore led in policarbonato. Il flusso luminoso è diretto verso il basso ed evita l'abbagliamento diretto. L'apparecchio è fornito con staffa metallica per il fissaggio su piano di appoggio. Tra gli accessori è disponibile un picchetto per l'ancoraggio su prato e terreno friabile.

KOS is a device that harnesses solar energy to power the LED light source. It incorporates a photovoltaic cell that charges a lithium battery, ensuring long-lasting illumination autonomy. This model is eco-friendly, self-sufficient, and does not require a connection to the electrical grid. Led an ON/OFF switch that enables operation in "SMART light" mode: the brightness sensor activates the lamp at 20% when the ambient light is less than 20lux. The presence sensor increases the brightness to 100% only when detecting people within 6 meters of the device. The lamp body is made of powdercoated metal, resistant to external agents and UV radiation. The LED diffuser is made of polycarbonate. The luminous flux is directed downward to prevent direct glare. The fixture comes with a metal bracket for installation on a support surface. Among the accessories, there is also a ground stake for anchoring it to grassy or loose soil.



Accessories	Description	Colour	Dimensions	codice
	Picchetto Spike	Black	Ø 45 mm. l. 250 mm.	<b>GRD04006</b>

Colour	Power	Source	Lumen Output	CCT	Optic	Weight	Code
<b>Anthracite</b>	2,2W	SMD LED	190 lm	3000K	Diffuse	1,23 kg	<b>GRD04005</b>

III > 3,7 V DC | IP54 | IK05

Autonomia: 100%: max 3h; 20% max 25h - Tempo di ricarica 6-8 ore  
Work time: 100% max 3h; 20% max 25h - Recharge 6-8 hours

## BILLY

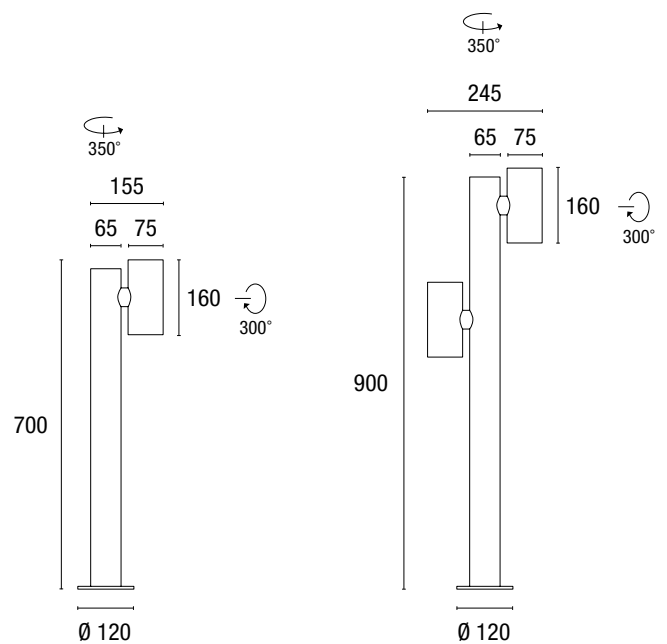
Il prodotto è indicato per l'illuminazione di aree esterne, quali giardini, percorsi pedonali e vialetti. Lo spot, con ottica 25° garantisce ottima resa ed emissioni puntuali, soluzione ideale per illuminazione d'accento e la creazione di effetti scenici. Due modelli, con altezze diverse con una o due sorgenti luminose. L'emissione si orienta sul piano orizzontale e verticale. Tutti gli apparecchi sono completi di driver e precablati con cavo di alimentazione e connettore IP68; si caratterizzano per compattezza e solidità, sono realizzati in estrusione di alluminio e sono dotati di specifica piastra di fissaggio indipendente che ne facilita l'installazione su plinto in cemento.

The product is designed for outdoor lighting applications such as gardens, pedestrian pathways, and driveways. The spotlight, featuring a 25° optic, ensures excellent light output and precise emissions, making it an ideal solution for accent lighting and creating scenic effects. There are two models available, with different heights and one or two light sources. The light emission can be adjusted vertically and horizontally. All fixtures come complete with drivers and are pre-wired with an IP68-rated power cable and connector. They are known for their compactness and robustness, constructed from extruded aluminum, and include a specific independent mounting plate that simplifies installation on a concrete plinth.









Optical Info p. 266

Model	Colour	Power	Source	Lumen Output	CCT	Optic	Weight	Code
<b>h. 70 cm.</b>	Anthracite	7 W	CoB LED	275 lm	3000K	25°	1,9 kg	<b>GRD02130</b>
<b>h. 90 cm.</b>	Anthracite	2 x 7 W	CoB LED	550 lm	3000K	25°	2,6 kg	<b>GRD02132</b>

⊕ 220÷240Vac | IP65 | IK06

L80/B50 36.000 h. | CRI>80

# BIRK

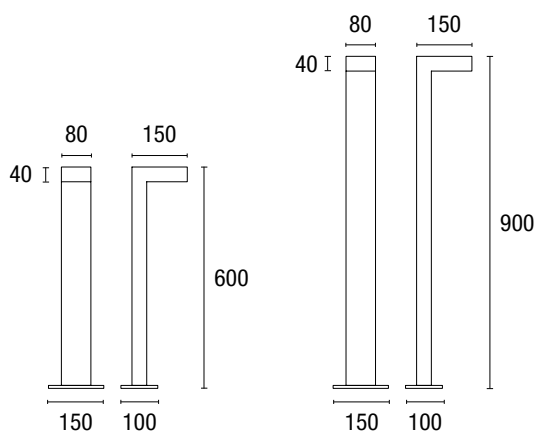
Birk è un apparecchio per esterni, aree private o pubbliche, che richiedono luce confortevole e brillante. Rappresenta la soluzione ideale per illuminare camminamenti ed evidenziare zone perimetrali. La sua solidità costruttiva lo rende idoneo ad essere utilizzato anche in zone dove è richiesta una particolare resistenza agli atti vandalici. La sorgente led è nascosta alla vista e la sua emissione, diretta totalmente verso il basso, elimina qualsiasi forma di abbagliamento e di inquinamento luminoso. I bollard della serie Birk sono realizzati in alluminio verniciato con polveri epossidiche e sono dotati di solida base preforata per quattro punti di fissaggio al plinto di cemento. È equipaggiato con driver integrato e pre-cablato unito ad un cavo di alimentazione in neoprene H05RN-F che ne facilita l'installazione.

Birk is an outdoor fixture, suitable for both private and public areas, that requires comfortable and bright lighting. It represents the ideal solution for illuminating pathways and highlighting perimeter zones. Its robust construction makes it suitable for use in areas where resistance to vandalism is required. The LED light source is concealed from view, and its emission is directed entirely downwards, eliminating any glare and light pollution. The Birk series bollards are made of epoxy powder-coated aluminum and come with a sturdy pre-drilled base for four points of attachment to a concrete plinth. It is equipped with an integrated driver and pre-wired with a neoprene H05RN-F power cable, making installation easy.









Optical Info p. 266

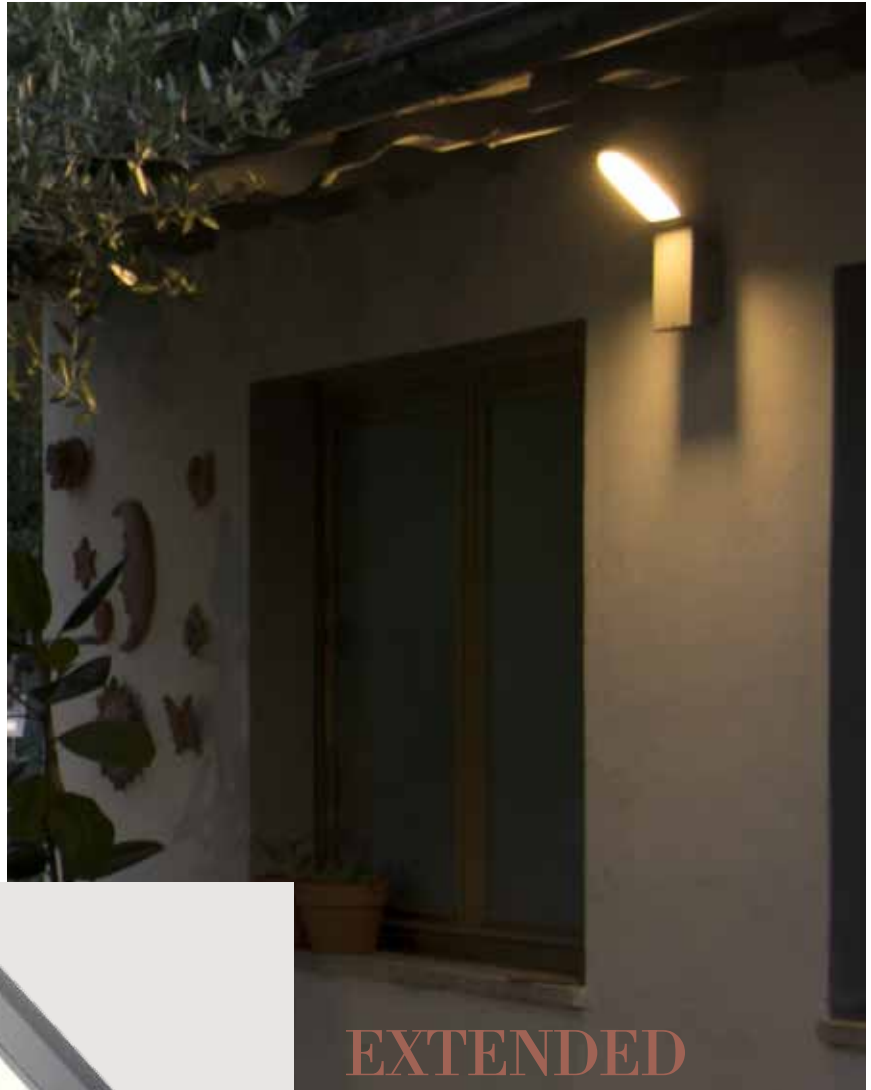
Model	Colour	Power	Source	Lumen Output	CCT	Optic	Weight	Code
<b>h. 60 cm.</b>	Anthracite	9 W	CoB LED	390 lm	3000 K	Asymmetric	1,3 kg	<b>GRD03121</b>
<b>h. 90 cm.</b>	Anthracite	9 W	CoB LED	390 lm	3000 K	Asymmetric	2,0 kg	<b>GRD03221</b>

⊕ 220÷240Vac | IP65

L80/B20 50.000 h. | CRI>80

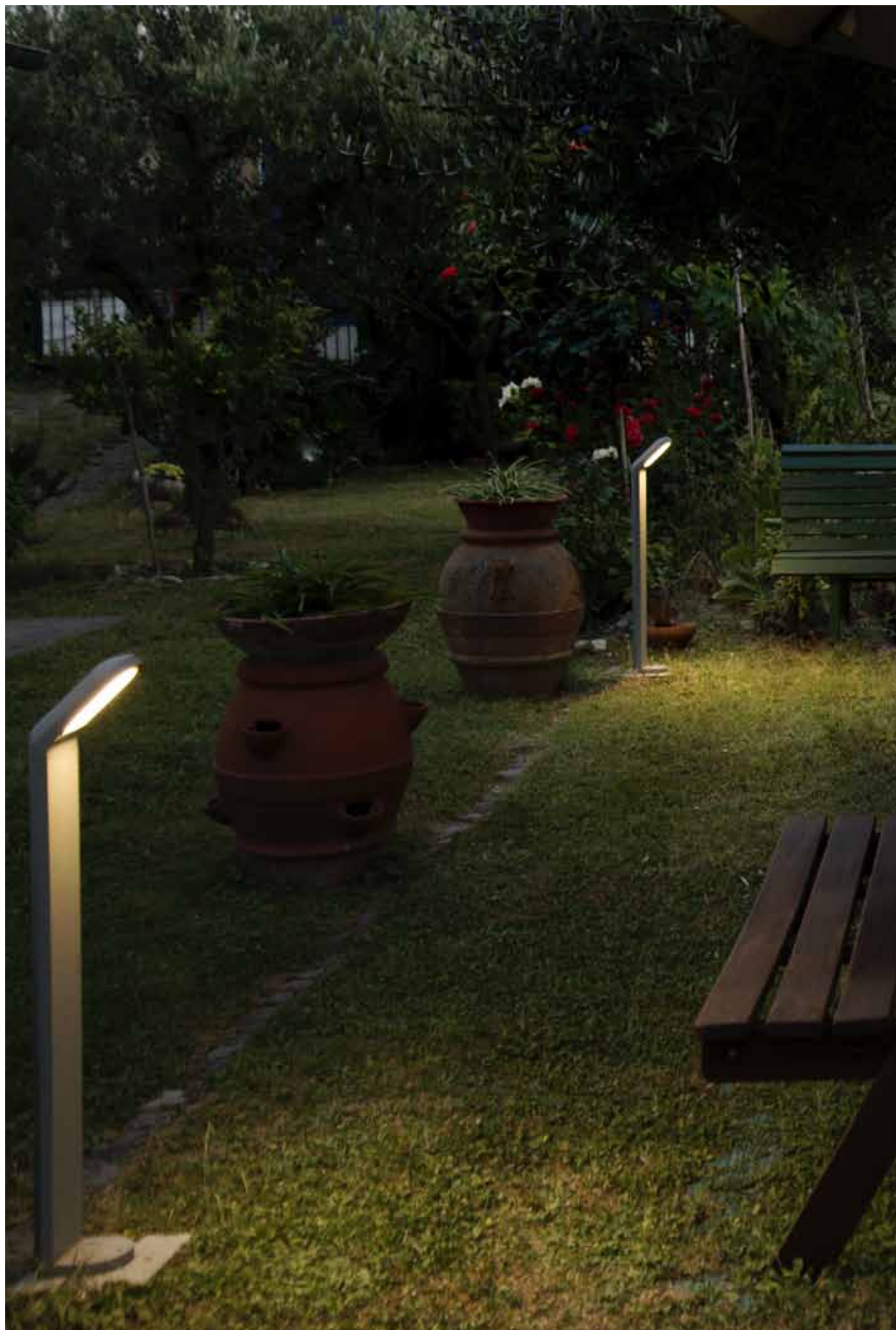
# PERTH





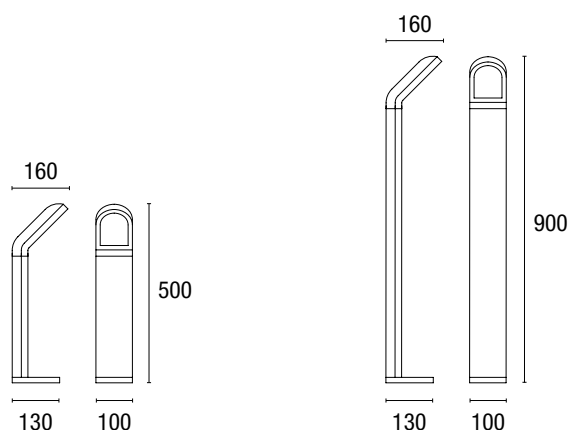
EXTENDED  
COLLECTION





Gli apparecchi Perth costituiscono una piccola gamma di prodotti adatti all'illuminazione dei diversi spazi residenziali. Si compone di installazioni da terra, nelle altezze (50cm e 90cm) ed una versione da parete. Queste soluzioni consentono la realizzazione di impianti di illuminazione tra loro coordinati. Grazie al suo schermo diffusore in vetro, diffonde la luce in modo confortevole e brillante su ampi spazi intorno al luogo d'installazione. È equipaggiato con sorgente Led SMD 3000K ed è completo di driver integrato ed è precablato. La struttura dell'apparecchio è realizzata in alluminio verniciato con polveri epossidiche adatte all'impiego in esterni. La base prevede staffa preforata per tre punti di fissaggio al plinto in cemento.

The Perth fixtures constitute a small range of products suitable for lighting various residential spaces. It consists of ground installations in two heights (50cm and 90cm) and a wall-mounted version. These solutions allow for coordinated lighting installations. Thanks to its glass diffuser screen, it diffuses light comfortably and brightly across a wide area around the installation site. It is equipped with a 3000K SMD LED light source and comes complete with an integrated driver and pre-wiring. The fixture's structure is made of epoxy powder-coated aluminum suitable for outdoor use. The base includes a pre-drilled bracket for three attachment points to a concrete plinth.



Optical Info p. 266

Model	Colour	Power	Source	Lumen Output	CCT	Optic	Weight	Code
<b>h. 50 cm.</b>	Grey	9 W	SMD Led	650 lm	3000 K	Asymmetric	2,0 kg	<b>EST00031</b>
<b>h. 90 cm.</b>	Grey	9 W	SMD Led	650 lm	3000 K	Asymmetric	2,8 kg	<b>EST00032</b>

# GARD





Le lampade da esterno della serie GARD offrono interessanti alternative per l'illuminazione di spazi esterni quali giardini e camminamenti. La caratteristica primaria, con il fascio luminoso rivolto verso il basso, garantisce totale assenza di inquinamento luminoso. La struttura dell'apparecchio è realizzata in alluminio verniciato con polveri epossidiche adatte all'impiego in esterni. L'ottima qualità costruttiva integra un led Prime Brand ed un driver precablato con cavo di alimentazione in neoprene H05RN-F che ne facilita l'installazione. La gamma comprende due bollard di diverse dimensioni e si completa con la versione da parete, che permette di realizzare impianti di illuminazione coordinate fra loro.

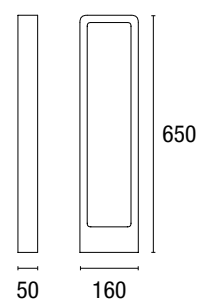
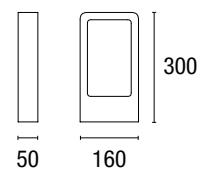
The outdoor lamps from the GARD series offer interesting alternatives for lighting outdoor spaces such as gardens and pathways. The primary feature, with the light beam directed downwards, ensures the total absence of light pollution. The fixture's structure is made of epoxy powder-coated aluminum suitable for outdoor use. The excellent construction quality integrates a Prime Brand LED and a pre-wired driver with a neoprene H05RN-F power cable, making installation easy. The range includes two different-sized bollards and is complemented by the wall-mounted version, allowing for coordinated lighting installations.

## EXTENDED COLLECTION



✚ GARD Wall pag 190





Optical Info p. 266

Model	Colour	Power	Source	Lumen Output	CCT	Optic	Weight	Code
<b>h. 30 cm.</b>	Anthracite	7 W	Power Led	500 lm	3000 K	90°	1,3 kg	<b>EST285</b>
<b>h. 65 cm.</b>	Anthracite	7 W	Power Led	500 lm	3000 K	90°	2,0 kg	<b>EST287</b>

⊕ 220÷240Vac | IP54 | IK06

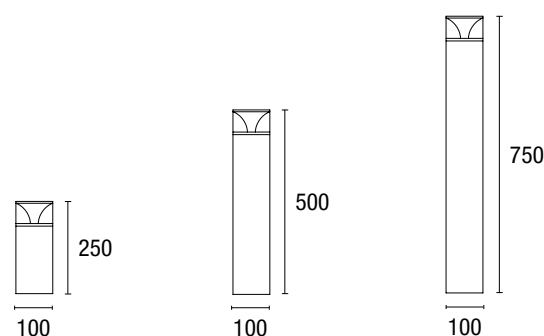
L80/B50 36.000 h. | CRI>80

# DADO



Le lampade da esterno della serie DADO si qualificano per la versatilità d'uso per l'illuminazione di parchi, giardini, percorsi pedonali ed aree di sosta. L'apparecchio monta un particolare gruppo ottico ed uno schermo di protezione in policarbonato extra chiaro. Questa costruzione attraverso diverse riflessioni, massimizza il flusso luminoso in maniera morbida ed uniforme nello spazio circostante al luogo di posa. La struttura dell'apparecchio è realizzata in alluminio verniciato con polveri epossidiche adatte all'impiego in esterni. L'ottima qualità costruttiva integra un led Prime Brand ed un driver precablato con cavo di alimentazione in neoprene H05RN-F che ne facilita l'installazione.

The outdoor lamps from the DADO series stand out for their versatility in lighting parks, gardens, pedestrian pathways, and parking areas. The fixture features a unique optical group and an extra-clear polycarbonate protective screen. This construction, through various reflections, maximizes the light flow softly and uniformly in the surrounding space of the installation site. The fixture's structure is made of epoxy powder-coated aluminum suitable for outdoor use. The excellent construction quality integrates a Prime Brand LED and a pre-wired driver with a neoprene H05RN-F power cable, making installation easy.



Optical Info p. 267

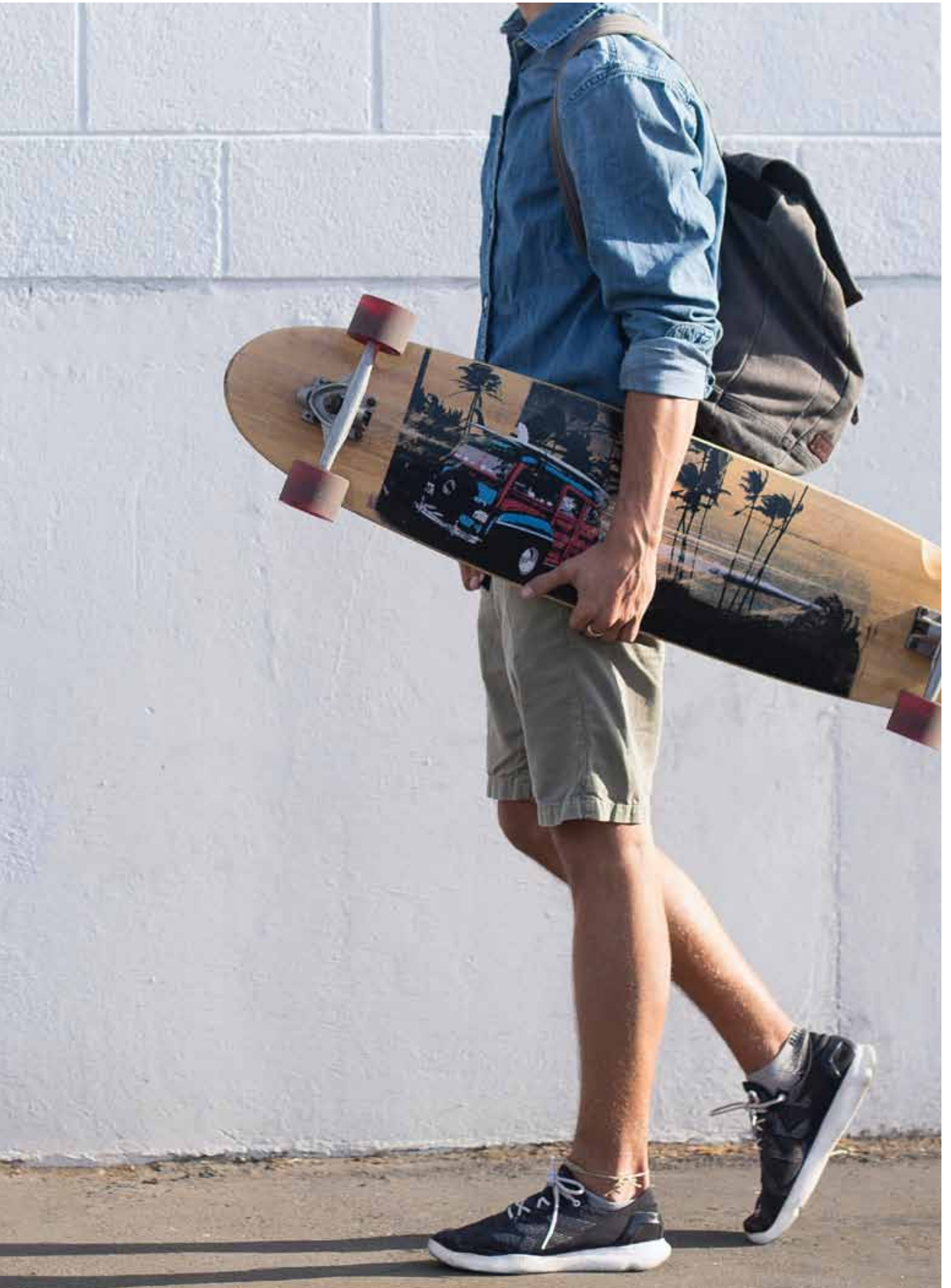
Model	Colour	Power	Source	Lumen Output	CCT	Optic	Weight	Code
<b>h. 25 cm.</b>	Anthracite	6 W	SMD Led	390 lm	3000 K	Diffuse	1,1 kg	<b>GRD01131</b>
<b>h. 50 cm.</b>	Anthracite	6 W	SMD Led	390 lm	3000 K	Diffuse	1,7 kg	<b>GRD01231</b>
<b>h. 75 cm.</b>	Anthracite	6 W	SMD Led	390 lm	3000 K	Diffuse	2,2 kg	<b>GRD01331</b>

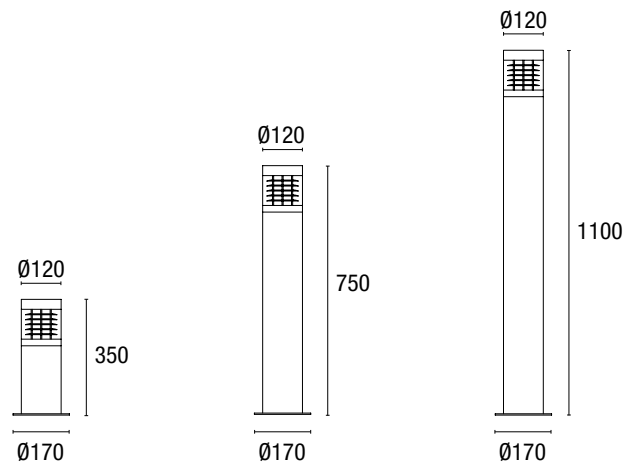
# BARBADOS

La gamma Barbados fa della semplicità costruttiva il primo fattore di successo. Un modello decisamente longevo nel ciclo di vita rimane un classico decisamente apprezzato dal mercato. L'apparecchio è realizzato in estrusione di alluminio verniciato con polveri epossidiche. Viene proposto in 3 misure: 35/75/110cm. Ogni modello è garanzia di resa luminosa morbida e diffusa nei 360° dal luogo di installazione. Lo schermo è realizzato in policarbonato trasparente. Barbados monta un portalampade attacco E27 per lampade compatte FBT o equivalenti a led. La sostituzione della lampada si effettua in modo semplice e veloce, rimuovendo la testa ottica che incorpora il sistema di schermi; questi sono progettati per eliminare l'abbagliamento diretto e direzionano la luce esclusivamente verso il basso, riducendo l'inquinamento luminoso. Viene fornito con base in pressofusione preforata per una semplice posa su plinto in cemento.

The Barbados range places simplicity of construction as its primary success factor. A model with a decidedly long lifespan remains a classic highly appreciated by the market. The fixture is made of extruded aluminum painted with epoxy powders and is offered in three sizes: 35/75/110cm. Each model guarantees soft and evenly distributed light output in a 360° radius from the installation point. The screen is made of transparent polycarbonate. Barbados features an E27 socket for compact FBT lamps or equivalent LEDs. Lamp replacement is simple and fast, accomplished by removing the optical head that incorporates the screen system, designed to eliminate direct glare and direct light solely downwards, reducing light pollution. It comes with a pre-drilled die-cast base for easy installation on a concrete plinth.







Model	Colour	Power	Socket	Lumen Output	CCT	Optic	Weight	Code
<b>h. 35 cm.</b>	Grey	1x max. 15 W	E27	/	/	/	2,5 kg	<b>EST407</b>
	Rusty	1x max. 15 W	E27	/	/	/	2,5 kg	<b>EST323</b>
<b>h. 75 cm.</b>	Grey	1x max. 15 W	E27	/	/	/	3,4 kg	<b>EST408</b>
	Rusty	1x max. 15 W	E27	/	/	/	3,4 kg	<b>EST324</b>
<b>h. 110 cm.</b>	Grey	1x max. 15 W	E27	/	/	/	7,0 kg	<b>EST409</b>
	Rusty	1x max. 15 W	E27	/	/	/	7,0 kg	<b>EST325</b>





## PANTO

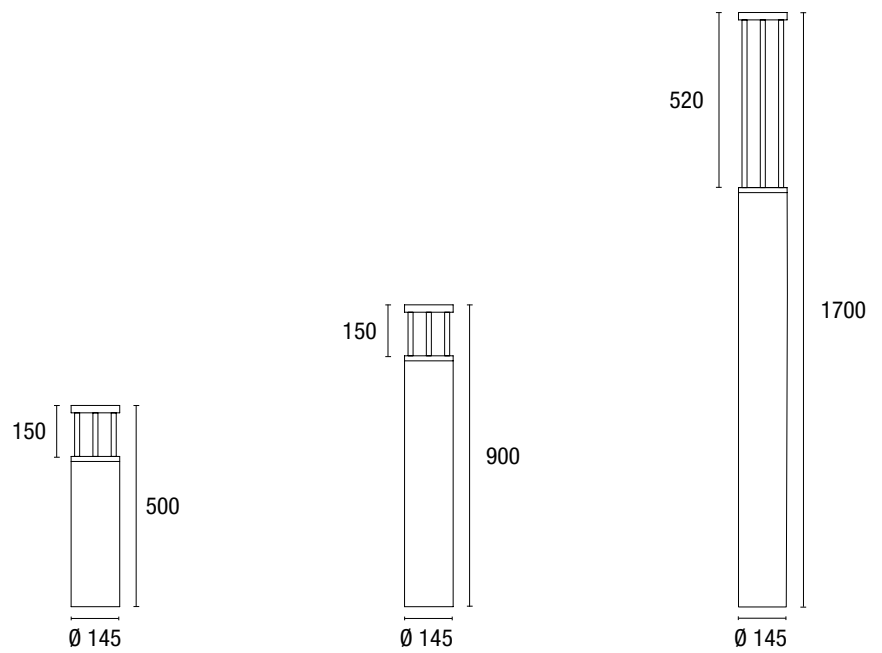
Un apparecchio da esterno perfetto per l'illuminazione di parchi, giardini ed aree di sosta. Tre modelli, con altezza differente, (50-90-170cm) semplificano l'installazione secondo le diverse necessità. La testa ottica si caratterizza per la sorgente led SMD, un diffusore cilindrico ed uno schermo di protezione, in policarbonato opalino. Questo abbinamento permette di ottenere una perfetta diffusione della luce nell'intera area circostante con flussi confortevoli e privi di abbagliamento. La struttura dell'apparecchio, solida e compatta, è realizzata in alluminio verniciato con polveri epossidiche adatte all'impiego in esterni. Tutti gli apparecchi della serie Panto sono completi di driver e precablati con cavo di alimentazione e connettore IP68. Viene fornito con base in pressofusione preforata per una semplice posa su plinto in cemento.

An outdoor fixture perfect for illuminating parks, gardens, and parking areas. Three models, with different heights (50-90-170cm), simplify installation according to various needs. The optical head is characterized by an SMD LED light source, a cylindrical diffuser, and an opal polycarbonate protective screen. This combination allows for perfect light diffusion throughout the surrounding area with comfortable and glare-free illumination. The fixture's solid and compact structure is made of epoxy powder-coated aluminum suitable for outdoor use. All fixtures in the Panto series come complete with drivers and pre-wiring, including an IP68-rated connector. It comes with a pre-drilled die-cast base for easy installation on a concrete plinth.









Optical Info p. 267

Model	Colour	Power	Source	Lumen Output	CCT	Optic	Weight	Code
<b>h. 50 cm.</b>	Anthracite	18 W	SMD Led	1070 lm	3000 K	Diffuse	2,6 kg	<b>GRD05231</b>
<b>h. 90 cm.</b>	Anthracite	18 W	SMD Led	1070 lm	3000 K	Diffuse	4,0 kg	<b>GRD05331</b>
<b>h. 170 cm.</b>	Anthracite	36 W	SMD Led	2300 lm	3000 K	Diffuse	6,8 kg	<b>GRD06131</b>

## PARK

Questo apparecchio consente di illuminare spazi esterni, quali aree parcheggio, giardini di piccole e medie dimensioni. La lampada offre buone emissioni con una scheda di notevole potenza ed un diffusore in policarbonato satinato. Il flusso totalmente diretto verso il basso, elimina l'inquinamento luminoso e permette di ottenere una perfetta diffusione della luce nell'area circostante. PARK è disponibile come testa palo, oppure in versione da appoggio. L'apparecchio è completo di driver e precablato con cavo di alimentazione e connettore IP68. La struttura è realizzata in pressofusione di alluminio verniciata con polveri epossidiche resistente ad agenti esterni ed UV. Viene fornita completa di piastra di fissaggio indipendente che ne facilita l'installazione su plinto in cemento.

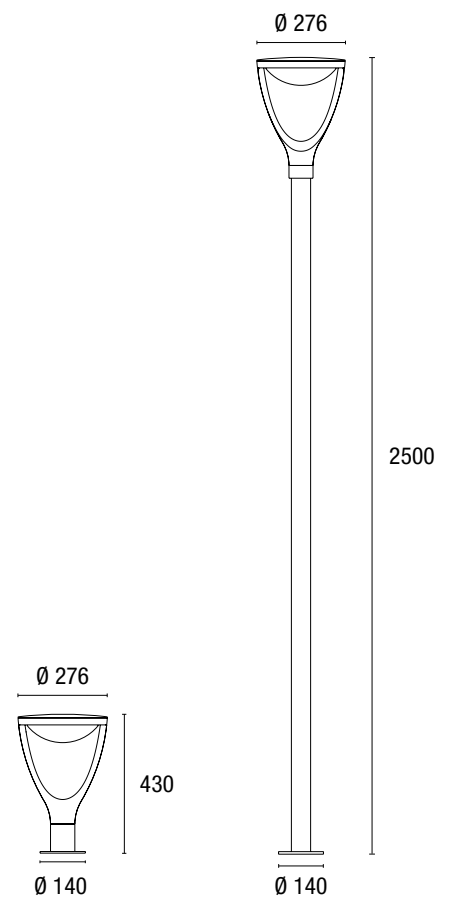
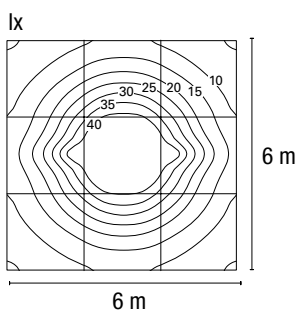
This fixture allows for the illumination of outdoor spaces such as parking areas and small to medium-sized gardens. The lamp provides excellent light emissions with a powerful LED board and a frosted polycarbonate diffuser. The entirely downward-directed light eliminates light pollution and ensures perfect light distribution in the surrounding area. PARK is available as a pole head or in a surface-mounted version. The fixture comes complete with drivers and is pre-wired with an IP68-rated power cable and connector. The structure is made of die-cast aluminum, coated with epoxy powders to resist external agents and UV radiation. It is supplied with an independent mounting plate that simplifies installation on a concrete plinth.











Optical Info p. 267

Model	Colour	Power	Source	Lumen Output	CCT	Optic	Weight	Code
<b>h. 43 cm.</b>	Anthracite	22W	SMD LED	1900 lm	3000K	Diffuse	2,2 kg	<b>GRD02150</b>
<b>h. 250 cm.</b>	Anthracite	22W	SMD LED	1900 lm	3000K	Diffuse	5,6 kg	<b>GRD02151</b>

⊕ 220÷240Vac | IP65 | IK06

L80/B50 36000 h. | CRI>80



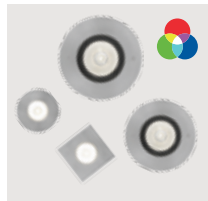
INGROUNDS

02

I N D E X



**Bart Multiled\_p.080**



**Bart CoB\_p.086**



**Nip\_p.092**



**Miniled\_p.096**



**Microled\_p.098**



**Gong\_p.100**



**Hole Ground\_p.102**



**Oblò Micro\_p.106**



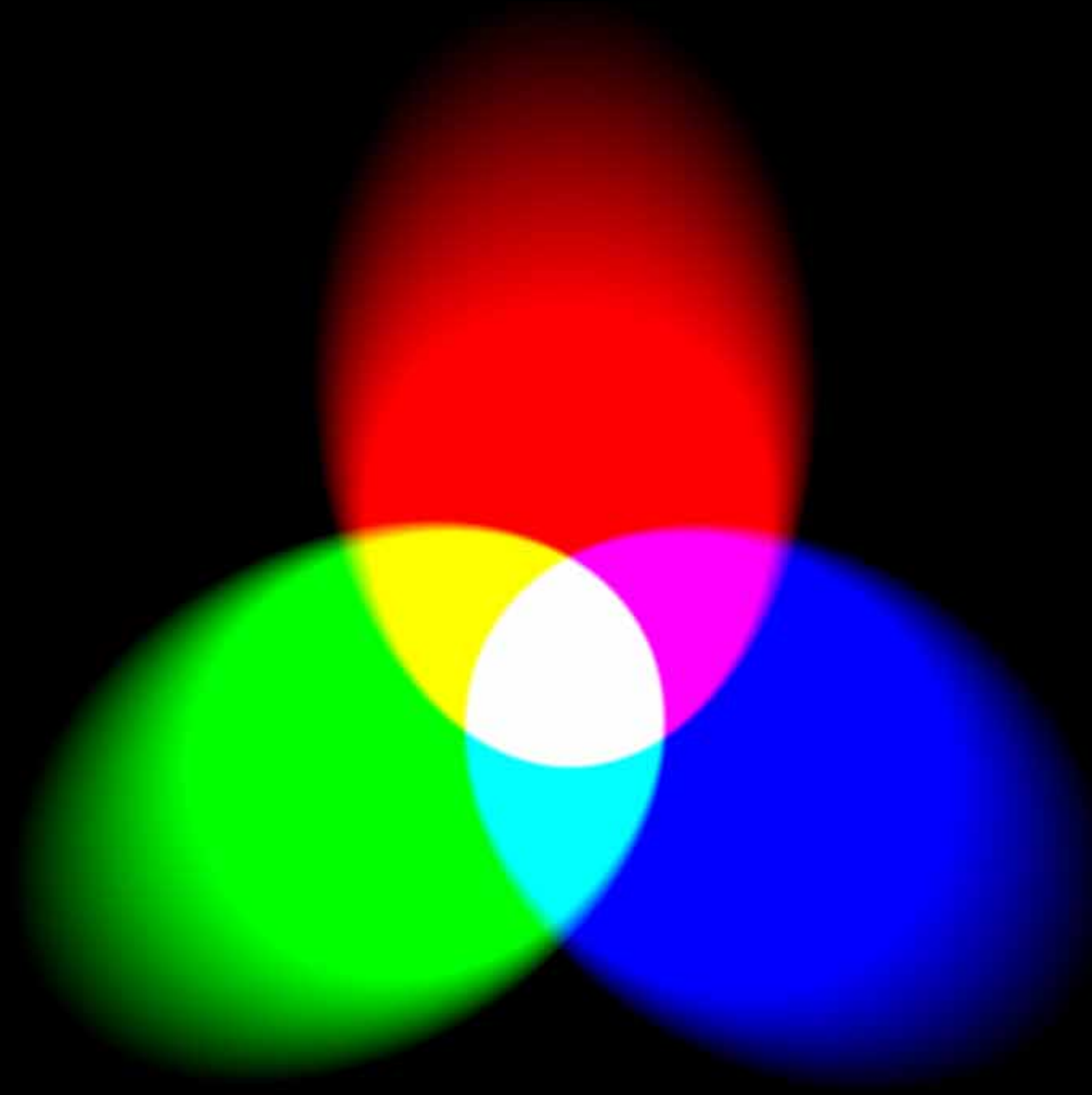
**King\_p.108**

I N G R O U N D S

## RGB

Diversi modelli della nostra linea incassi sono disponibili anche in versione RGB. Con questa tecnologia si ampliano notevolmente le potenzialità e gli utilizzi dei nostri apparecchi. La scelta del modello è associata alle diverse gestioni che proponiamo. I prodotti, dal più piccolo al più potente, si adattano all'impiego in interni ed esterni per luci d'effetto e la creazione di scenari.

Several models of our built-in line are also available in RGB version. With this technology, the potential and use of our devices is greatly expanded. The choice of the model is associated to the different managements that we propose. Products, from the smallest to the most powerful, adapt to indoor and outdoor use for effect lighting and scenario creation.



NIP è perfetto come segnapasso su percorsi e camminamenti. Ideale se utilizzato in ambienti interni quali docce ed aree umide. La gamma BART MultiLed e CoB, compatti ed affidabili, offrono potenze superiori e sono l'ideale per creare scenari ed attrattiva in ambienti esterni, parchi e giardini.

NIP is perfect as a marker on paths and walkways. Ideal when used indoors such as showers and wet areas. The BART multiled and CoB range, compact and reliable, offer superior powers and are ideal for creating scenery and attractiveness in outdoor environments, parks and gardens.

## Nip



## Bart\_MultiLed

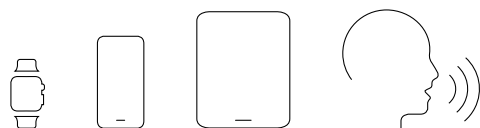


## Bart\_CoB



La gestione e la regolazione dell'apparecchio può avvenire attraverso l'uso dei diversi controlli a catalogo. Dal più semplice, con centralina e telecomando a radiofrequenza, ad altre soluzioni più complete e professionali: Casambi, altre integrazioni Smart che prevedono controlli WI-FI e Cloud fino al più classico DMX per tutte le installazioni professionali.

The device can be managed and adjusted by using the various controls in the catalogue. From the simplest, with control unit and radio frequency remote control, to other more complete and professional solutions. Casambi, other Smart integrations that include WI-FI and Cloud controls up to most classic DMX for all professional installations.



CASAMBI

Powered by

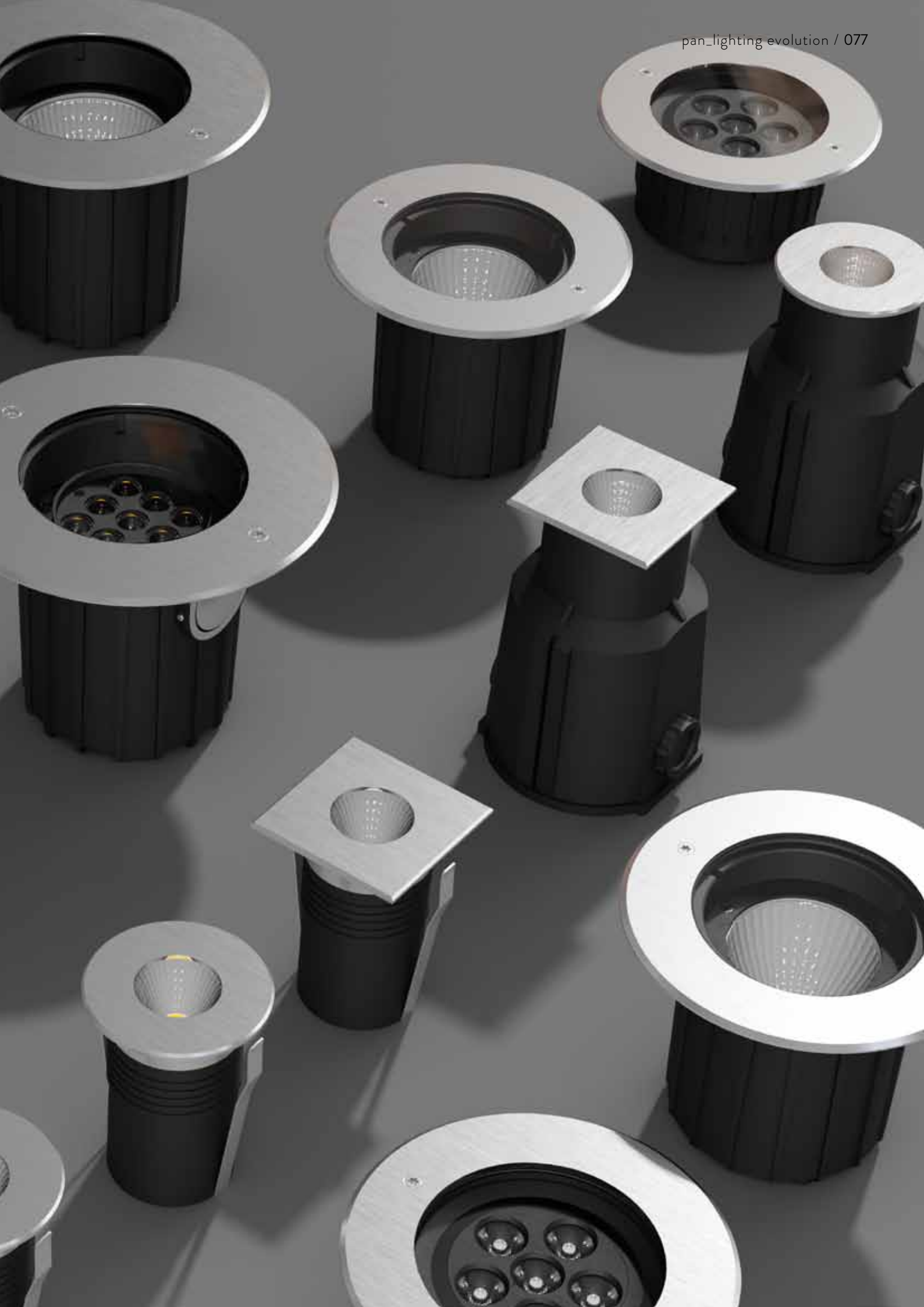


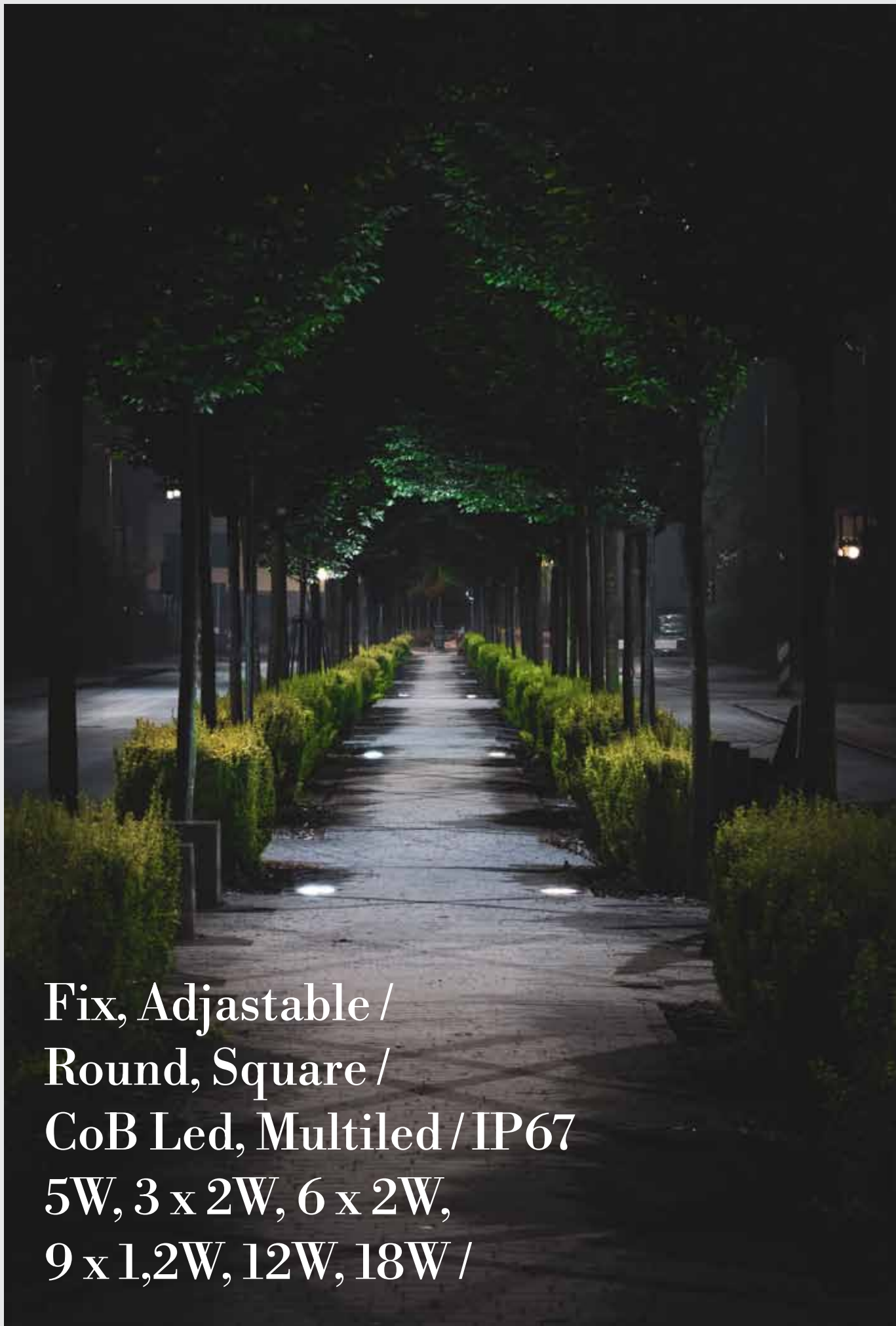
# BART

Gli apparecchi da incasso sono elementi di uso primario nelle scelte illuminotecniche contemporanee per creare evidenze ed illuminazioni d'effetto. In questa linea di prodotti troviamo i nostri best seller nel programma incassi-esterno. La scelta spazia tra le diverse potenze luminose, le dimensioni, tipologia di led, le ottiche e l'orientabilità. L'apparecchio si compone di una struttura in pressofusione d'alluminio in cui si alloggiano driver, ottiche e componenti LED. Grande cura viene posta nella selezione qualitativa della pressofusione, dei trattamenti, della verniciatura e delle componenti tecnologiche. Tutti i modelli hanno una ghiera in acciaio INOX AISI 316L che unita a guarnizioni specificatamente studiate offre le dovute garanzie di tenuta in ogni installazione. CoB e Power LED sono le due sezioni in cui viene strutturata la nostra proposta.

Recessed fixtures are primary elements in contemporary lighting design choices for creating highlights and dramatic lighting effects. In this product line, you'll find our best-selling items in the outdoor recessed program. The selection covers various light outputs, dimensions, LED types, optics, and adjustability. The fixture consists of a die-cast aluminum structure in which drivers, optics, and LED components are housed. Great care is taken in selecting the quality of die-casting, painting, and additional components. All models have a ring made of stainless steel AISI 316L, which, combined with specifically designed gaskets, provides the necessary sealing guarantees for every installation. Our offering is structured into two sections: CoB and Power LED.







**Fix, Adjustable /  
Round, Square /  
CoB Led, Multiled / IP67  
5W, 3 x 2W, 6 x 2W,  
9 x 1,2W, 12W, 18W /**



## Multiled\_Fix



3 x 2W

3000K, 4000K, RGB



6 x 2W

3000K, 4000K, RGB

---

## Multiled\_Adj



3 x 2W

3000K, 4000K



9 x 1,2W

3000K, 4000K

---

## CoB\_Fix



5W

3000K, 4000K, RGB



12W

3000K, 4000K, RGB

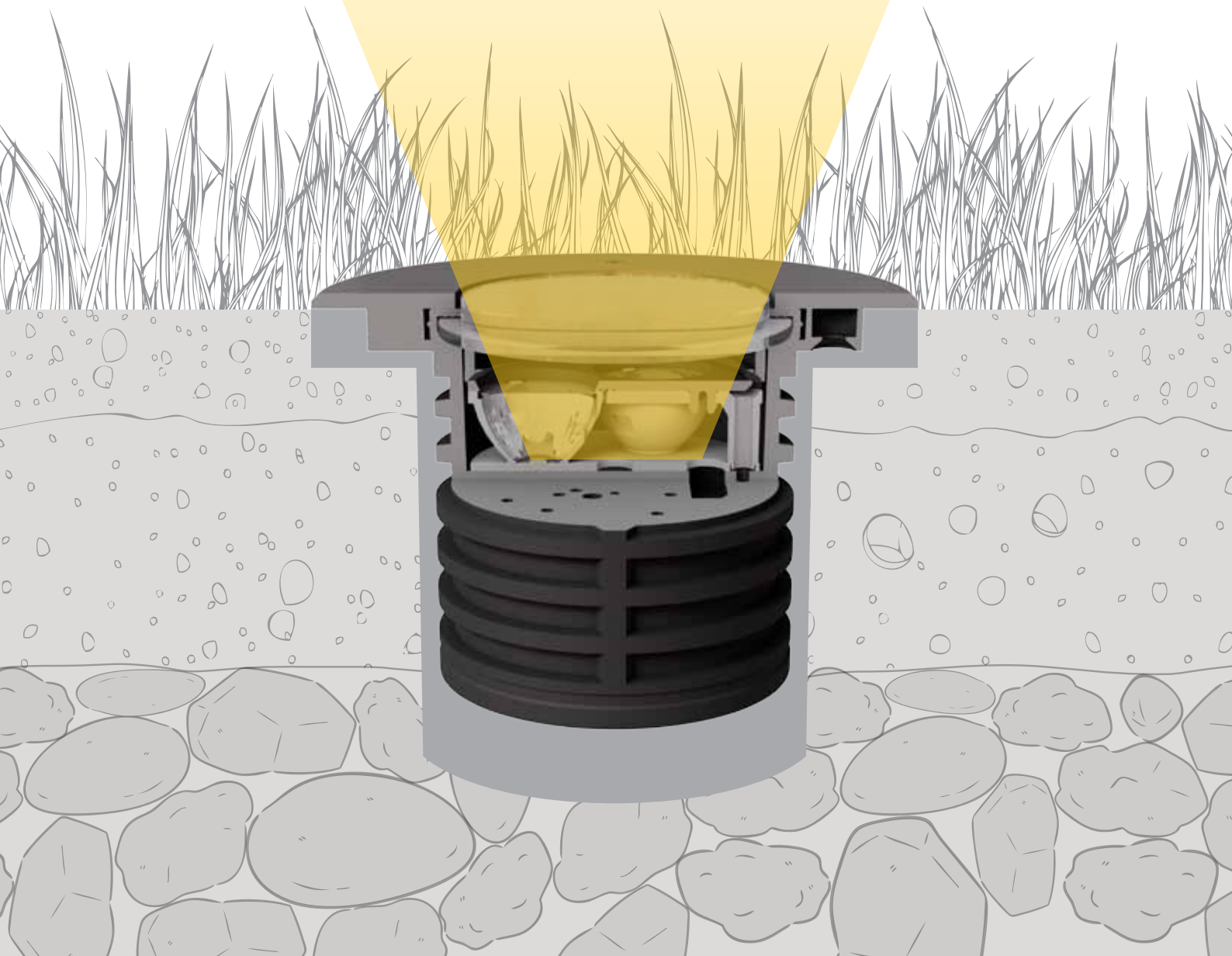


18W

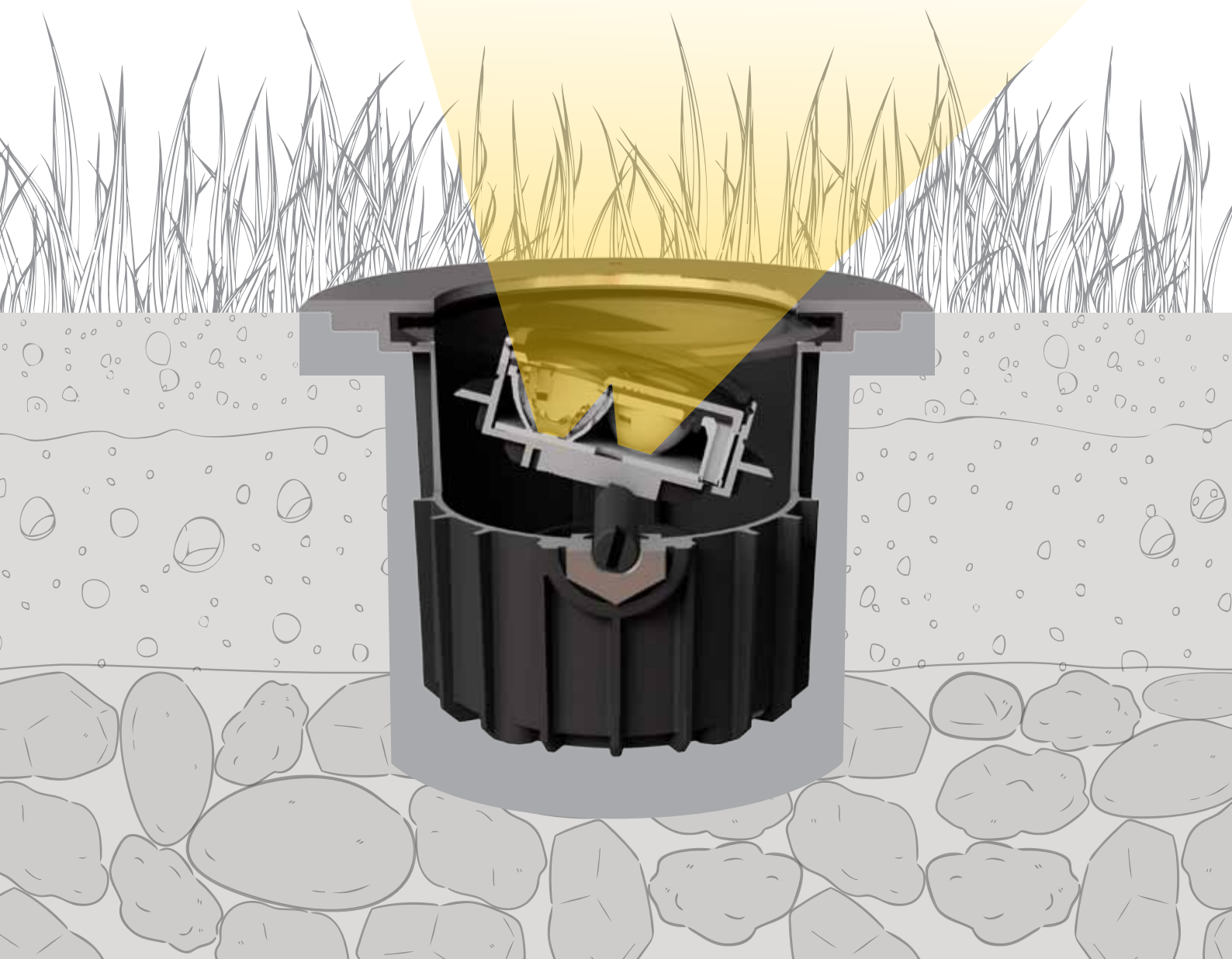
3000K, 4000K, RGB

# BART\_ MULTILED

FIX  
3 X 2 W / 6 X 2 W



ADJUSTABLE  
3 X 2 W / 9 X 1,2 W



## BART\_Multiled

Vite esterna di regolazione, con apposito tappo di protezione.

External adjustment screw, with particular protection cap.

Viti di serraggio a pozzetto; brugola inclusa.

Well tightening screws; allen key included.

Predisposizione per ancoraggio al terreno.

Drilling for anchoring to the ground.

L'impermeabilità del vano ottico è ottenuta grazie a sei viti a brugola che sigillano l'anello decorativo al corpo ottico.

The waterproofing of the optical compartment is obtained thanks to six allen screws that seal the decorative ring to the optical body.

Pressacavo IP67

Cable gland IP67

Fori di passaggio laterali per connessioni passanti.

Side passage holes for passing through wiring.

(\*) I pozzetti sono inclusi / leeves included



L'anello decorativo degli incassi Bart è realizzato in acciaio Inox AISI 316L, materiale che migliora significativamente la resistenza ai processi ossidativi causati da percentuali elevate di iodio e cloro nell'aria, come ad esempio avviene nelle zone prossime al mare; l'anello decorativo è completo di vetro temperato trasparente, particolarmente resistente grazie al suo spessore di 10 mm., montato a filo dell'anello stesso per evitare il deposito indesiderato di terriccio o polvere. Lo spessore estremamente ridotto dell'anello e la particolare svasatura del suo bordo evitano gli inciampi accidentali.

The decorative ring of Bart recessed luminaires is made of AISI 316L stainless steel, a material that significantly improves resistance to oxidative processes caused by high percentages of iodine and chlorine in the air, i.e. seaside areas; the decorative ring is complete with transparent tempered glass, particularly resistant thanks to its thickness of 10 mm., mounted flush with the ring itself to avoid unwanted deposit of soil or dust. The extremely reduced thickness of the ring and the particular flaring of its edge prevent accidental tripping.

Le versioni orientabili di Bart Multiled sono dotate di piastra regolabile per orientare lateralmente il fascio di luce fino a 30°; questo permette di regolare l'inclinazione del fascio di luce per ottenere l'effetto luminoso desiderato.

The adjustable versions of Bart Multiled are equipped with an adjustable plate to laterally orient the light beam up to 30°; this allows to adjust the of the light beam angle to obtain the desired light effect.



Tutte le versioni orientabili di Bart Multiled sono regolabili tramite un'apposita ghiera posizionata esternamente al vano ottico; questa consente di regolare il puntamento del fascio di luce senza dover rimuovere l'anello frontale dell'apparecchio per mantenere la tenuta del grado IP anche dopo le prime operazioni di installazione e puntamento.

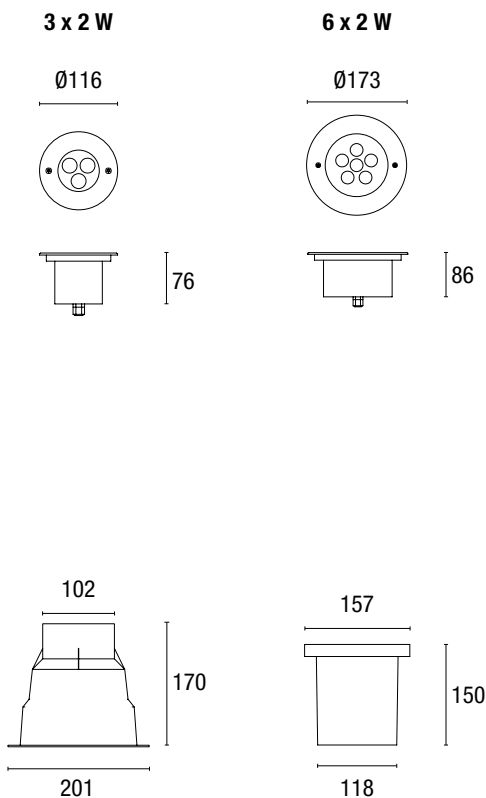
All the adjustable versions of Bart Multiled can be adjusted by means of a special ring positioned outside the optical compartment; this allows to adjust the aiming of the light beam without having to remove the front ring of the fixture to maintain the IP degree tightness even after the first installation and pointing operations.



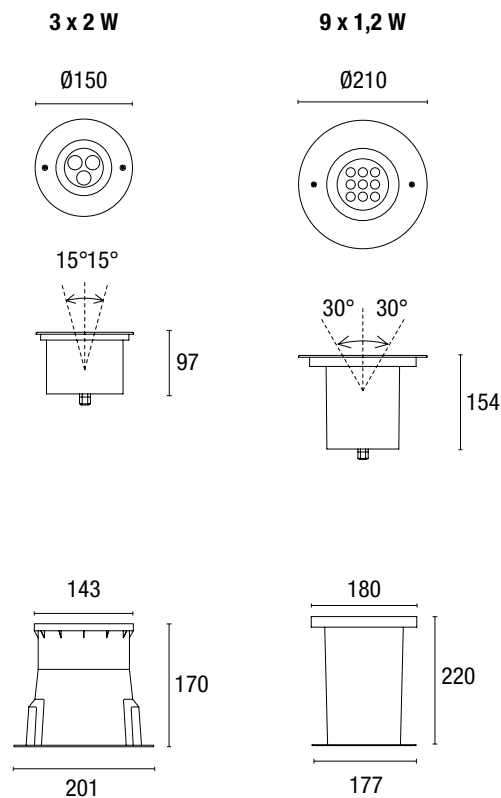
## BART\_Multiled



**Fix**



**Adjustable**



Optical Info p. 267

Model	Colour	Power	Source	Lumen Output	CCT	IK	Optic	Weight	Code
<b>Fix</b>	Steel	3 x 2 W	MultiLed	430 lm	3000 K	IK08	20°	1,0 kg	<b>EST724</b>
				480 lm	4000 K	IK08	20°	1,0 kg	<b>EST54019</b>
		6 x 2 W	MultiLed	870 lm	3000 K	IK07	30°	1,7 kg	<b>EST736</b>
				920 lm	4000 K	IK07	30°	1,7 kg	<b>EST54021</b>
<b>Adjustable</b>	Steel	3 x 2 W	MultiLed	430 lm	3000 K	IK09	20°	1,2 kg	<b>EST761</b>
				480 lm	4000 K	IK09	20°	1,2 kg	<b>EST54102</b>
		9 x 1,2 W	MultiLed	930 lm	3000 K	IK10	30°	2,8 kg	<b>EST54105</b>
				980 lm	4000 K	IK10	30°	2,8 kg	<b>EST54104</b>

⊕ 220÷240Vac | IP67

L80/B20 36.000 h. | CRI>80

Model	Colour	Power	Source	Lumen Output	CCT	IK	Optic	Weight	Code
<b>Fix_RGB</b>	Steel	3 x 2 W	MultiLed	/	RGB	IK08	30°	1,0 kg	<b>EST54020</b>
		6 x 2 W	MultiLed	/	RGB	IK07	30°	1,7 kg	<b>EST54022</b>

⊕ 24 V DC | IP67

L80/B20 36.000 h.

# BART\_

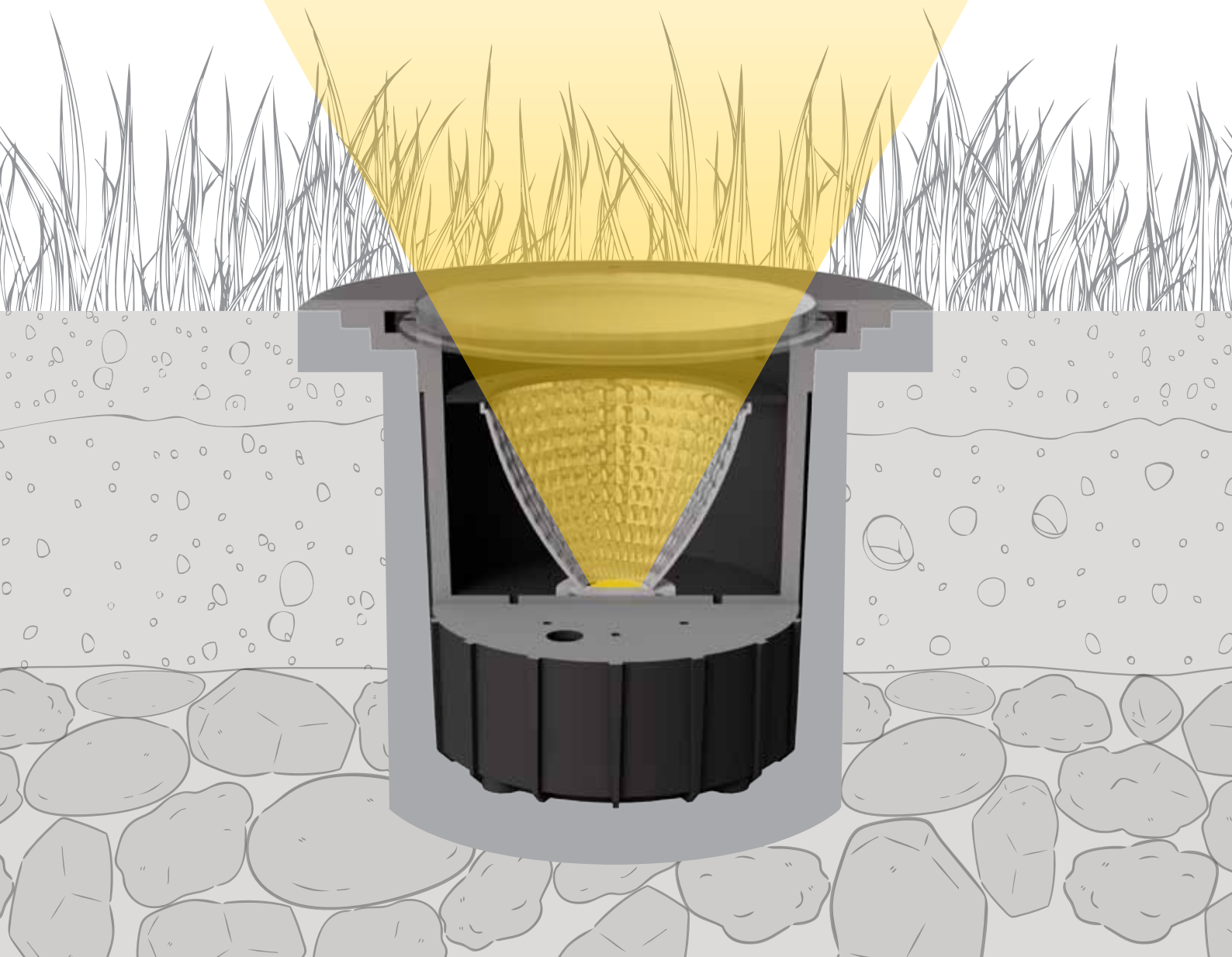
# CoB







FIX  
12 W / 18 W



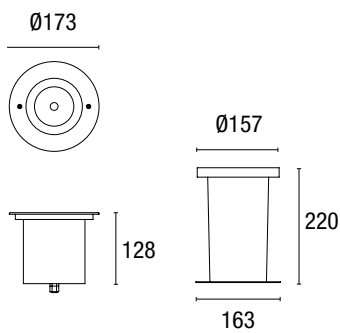
FIX  
Round\_5 W

FIX  
Square\_5 W

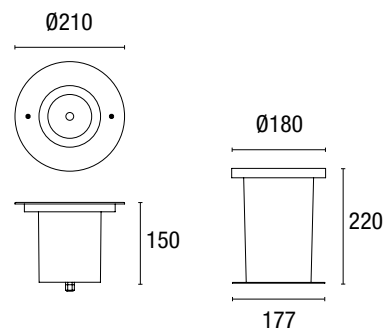




12 W



18 W



Optical Info p. 268

Model	Colour	Power	Source	Lumen Output	CCT	Optic	Weight	Code
<b>Fix</b>	Steel	12 W	CoB Led	1230 lm	3000 K	22°	2,1 kg	<b>EST760</b>
				1280 lm	4000 K	22°	2,1 kg	<b>EST54208</b>
		18 W	CoB Led	1530 lm	3000 K	38°	2,8 kg	<b>EST54211</b>
				1580 lm	4000 K	38°	2,8 kg	<b>EST54210</b>

⊕ 220÷240Vac | IP67 | IK10

L80/B50 36.000 h. | CRI>80

Model	Colour	Power	Source	Lumen Output	CCT	Optic	Weight	Code
<b>Fix_RGB</b>	Steel	12 W	CoB Led	/	RGB	30°	2,1 kg	<b>EST54209</b>
<b>Fix_RGB</b>	Steel	18 W	CoB Led	/	RGB	30°	2,8 kg	<b>EST54212</b>

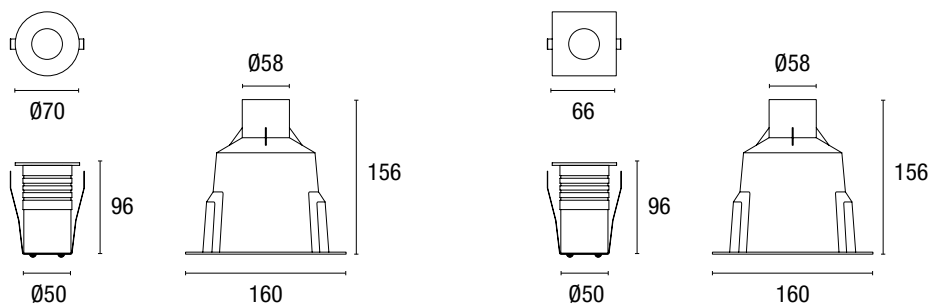
⊕ 24 V DC | IP67 | IK10

L80/B50 36.000 h.



Round

Square



Optical Info p. 268

Model	Colour	Power	Source	Lumen Output	CCT	Optic	Weight	Code
<b>Round</b>	Steel	5 W	CoB Led	475 lm	3000 K	24°	0,60 kg	<b>EST758</b>
				490 lm	4000 K	24°	0,60 kg	<b>EST54023</b>
<b>Square</b>	Steel	5 W	CoB Led	475 lm	3000 K	24°	0,60 kg	<b>EST759</b>
				490 lm	4000 K	24°	0,60 kg	<b>EST54025</b>

⊕ 220÷240Vac | IP67 | IK08

L80/B20 36.000 h. | CRI>80

Model	Colour	Power	Source	Lumen Output	CCT	Optic	Weight	Code
<b>Round_RGB</b>	Steel	5 W	CoB Led	/	RGB	30°	0,60 kg	<b>EST54024</b>
<b>Square_RGB</b>	Steel	5 W	CoB Led	/	RGB	30°	0,60 kg	<b>EST54026</b>

⊕ 24 V DC | IP67 | IK08

L80/B20 36.000 h.

NIP







NIP include una serie di MINI incassi ideali per realizzare impianti di illuminazione in esterni ove si richiedono effetti di luce bianca oppure RGB. L'apparecchio è dotato di frontale in acciaio AISI 316L specifico per resistere a corrosioni anche in ambiente critico. Il vetro di protezione in spessore viene montato a filo per limitare ingressi di polvere e detriti: NIP si alimenta in tensione 24V DC nelle versioni monocromatiche. Necessita di controllo specifico nella versione RGB. Viene fornito con apposito pozzetto in PVC con predisposizione per il collegamento laterale e cavo di alimentazione H05RN-F precablato da 1 metro.

NIP includes a series of MINI recessed fixtures ideal for creating outdoor lighting installations where either white or RGB lighting effects are required. The fixture is equipped with a front panel made of AISI 316L stainless steel, specifically designed to resist corrosion even in critical environments. The protective glass is flush-mounted to minimize the entry of dust and debris. NIP operates on a 24V DC voltage in the monochromatic versions and requires specific control in the RGB version. It comes with a dedicated PVC junction box with provisions for lateral connections and a pre-wired H05RN-F power cable measuring 1 meter.





**EST700 / EST 701**



Ø55

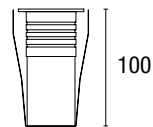


80

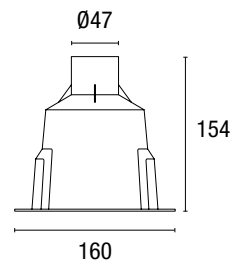
**EST704**



Ø55



100



Ø47

154

160

Optical Info p. 268

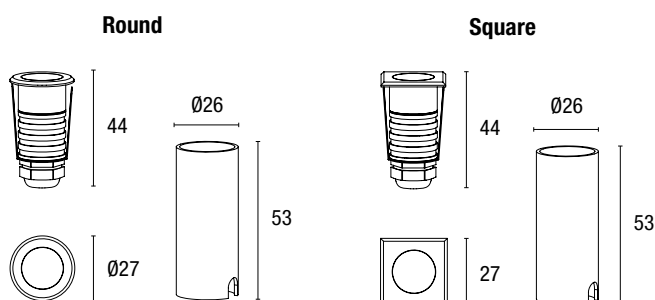
Model	Colour	Power	Source	Lumen Output	CCT	Optic	Weight	CRI	Code
<b>Round</b>	Steel	2 W	Power Led	160 lm	3000 K	30°	0,37 kg	>80	<b>EST701</b>
				170 lm	4000 K	30°	0,37 kg	>80	<b>EST700</b>
				/	RGB	30°	0,40 kg	/	<b>EST704</b>

# MINILED

Incassato calpestabile adatto ad installazioni in interni ed esterni. Il prodotto è realizzato in tornitura di alluminio con ghiera frontale in acciaio AISI 316. disponibili ottiche con emissione 10/20/30°. Completa l'apparecchio un vetro di protezione frontale. L'apparecchio viene fornito completo di kit d'installazione per fissaggio con molla in acciaio su pannelli e cassaforma PBT per muratura. Cavo di alimentazione cm 30.

A walkover luminaire suitable for both indoor and outdoor installations. The product is made with turned aluminum and features a front ring in AISI 316 stainless steel. Optics with 10/20/30° beam angles are available. The luminaire is equipped with a front protective glass. It comes complete with an installation kit for steel spring mounting on panels and PBT casing for masonry. A 30 cm power cable is included.





Optical Info p. 268

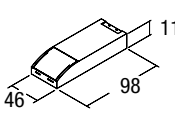
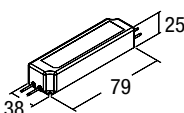
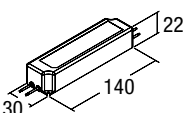
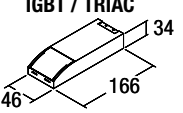
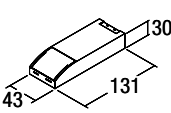
Model	Colour	Power	Source	Lumen Output	CCT	Optic	Weight	Hole size	Code
<b>Round</b> Ø 27 mm. x h. 44 mm.	stainless steel	1 W	Power Led	120 lm	4000 K	10°	0,06 Kg	Ø 23 mm	<b>EST58100</b>
		1 W	Power Led	120 lm	4000 K	20°	0,06 Kg	Ø 23 mm	<b>EST58101</b>
		1 W	Power Led	120 lm	4000 K	30°	0,06 Kg	Ø 23 mm	<b>EST58102</b>
		1 W	Power Led	110 lm	3000 K	10°	0,06 Kg	Ø 23 mm	<b>EST58103</b>
		1 W	Power Led	110 lm	3000 K	20°	0,06 Kg	Ø 23 mm	<b>EST58104</b>
		1 W	Power Led	110 lm	3000 K	30°	0,06 Kg	Ø 23 mm	<b>EST58105</b>
	white	1 W	Power Led	110 lm	3000 K	10°	0,06 Kg	Ø 23 mm	<b>EST58133</b>
		1 W	Power Led	110 lm	3000 K	20°	0,06 Kg	Ø 23 mm	<b>EST58134</b>
		1 W	Power Led	110 lm	3000 K	30°	0,06 Kg	Ø 23 mm	<b>EST58135</b>
		1 W	Power Led	120 lm	4000 K	10°	0,06 Kg	Ø 23 mm	<b>EST58130</b>
		1 W	Power Led	120 lm	4000 K	20°	0,06 Kg	Ø 23 mm	<b>EST58131</b>
		1 W	Power Led	120 lm	4000 K	30°	0,06 Kg	Ø 23 mm	<b>EST58132</b>
<b>Square</b>	stainless steel	1 W	Power Led	110 lm	3000 K	10°	0,06 Kg	Ø 23 mm	<b>EST58113</b>
		1 W	Power Led	110 lm	3000 K	20°	0,06 Kg	Ø 23 mm	<b>EST58114</b>
		1 W	Power Led	110 lm	3000 K	30°	0,06 Kg	Ø 23 mm	<b>EST58115</b>

III 350mA | 2,90 V | IP67

CRI&gt;80

Driver non incluso; circuito in serie (max 5 apparecchi)  
Driver not included; serial circuit (max 5 fixtures)

## Alimentazioni / Feeding

	on-off	on-off IP67	on-off IP67	Phase cut IGBT / TRIAC	DALI / PUSH
					
	n° 1...5 pz / pcs	n° 1...5 pz / pcs	n° 2...5 pz / pcs	n° 1...5 pz / pcs	n° 2...5 pz / pcs
code	<b>DRV1008</b>	<b>DRV1069</b>	<b>DRV1050</b>	<b>DRV1012</b>	<b>DRV1030</b>
power	6 W	max 14 W	max 16,8 W	17 W	18 W
output voltage	2 ÷ 18V DC	3 ÷ 40V DC	6 ÷ 48V DC	2 ÷ 47V DC	9 ÷ 52V DC
voltage range	220Vac	220Vac	220Vac	220Vac	220Vac
insulation class / IP	class II / IP20	class II / IP67	class II / IP67	class II / IP20	class II / IP20



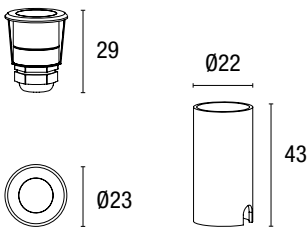
L'alimentatore non passa attraverso foro di incasso dell'apparecchio. Prevedere il suo posizionamento in altro luogo  
The driver does not pass through the hole of installation in the false ceiling. Consider its placement elsewhere

## MICROLED

Incassato calpestabile di dimensioni ridotte adatto ad installazioni in interni ed esterni. Il prodotto è realizzato in tornitura di alluminio con ghiera frontale in acciaio AISI 316. Vetro di protezione frontale leggermente satinato ottimizza l'emissione. L'apparecchio viene fornito completo di kit d'installazione per fissaggio con molla in acciaio su pannelli e cassaforma PBT per muratura. Cavo di alimentazione cm 30.

A compact recessed walkover luminaire suitable for both indoor and outdoor installations. The product is made with turned aluminum and features a front ring in AISI 316 stainless steel. The slightly frosted front protective glass optimizes light emission. The luminaire comes complete with an installation kit for steel spring mounting on panels and PBT casing for masonry. It includes a 30 cm power cable.





Optical Info p. 268

Model	Colour	Power	Source	Lumen Output	CCT	Optic	Weight	Hole size	Code
<b>Round</b> Ø 23 mm. x h. 29 mm.	stainless steel	1 W	Power Led	95 lm	3000 K	120°	0,02 kg	Ø 19 mm	<b>EST58121</b>
	stainless steel	1 W	Power Led	105 lm	4000 K	120°	0,02 kg	Ø 19 mm	<b>EST58120</b>
	white	1 W	Power Led	95 lm	3000 K	120°	0,02 kg	Ø 19 mm	<b>EST58123</b>
	white	1 W	Power Led	105 lm	4000 K	120°	0,02 kg	Ø 19 mm	<b>EST58122</b>

◆ 350mA | 2,90 V | IP67

CRI&gt;80

Driver non incluso; circuito in serie (max 5 apparecchi)  
Driver not included; serial circuit (max 5 fixtures)

## Alimentazioni / Feeding

	<b>on-off</b>	<b>on-off IP67</b>	<b>on-off IP67</b>	<b>Phase cut IGBT / TRIAC</b>	<b>DALI / PUSH</b>
	n° 1...5 pz / pcs	n° 1...5 pz / pcs	n° 2...5 pz / pcs	n° 1...5 pz / pcs	n° 2...5 pz / pcs
<b>code</b>	<b>DRV1008</b>	<b>DRV1069</b>	<b>DRV1050</b>	<b>DRV1012</b>	<b>DRV1030</b>
<b>power</b>	6 W	max 14 W	max 16,8 W	17 W	18 W
<b>output voltage</b>	2 ÷ 18V DC	3 ÷ 40V DC	6 ÷ 48V DC	2 ÷ 47V DC	9 ÷ 52V DC
<b>voltage range</b>	220Vac	220Vac	220Vac	220Vac	220Vac
<b>insulation class / IP</b>	class II / IP20	class II / IP67	class II / IP67	class II / IP20	class II / IP20



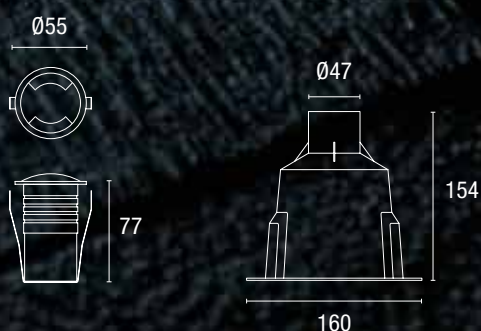
L'alimentatore non passa attraverso foro di incasso dell'apparecchio. Prevedere il suo posizionamento in altro luogo  
The driver does not pass through the hole of installation in the false ceiling. Consider its placement elsewhere

# GONG



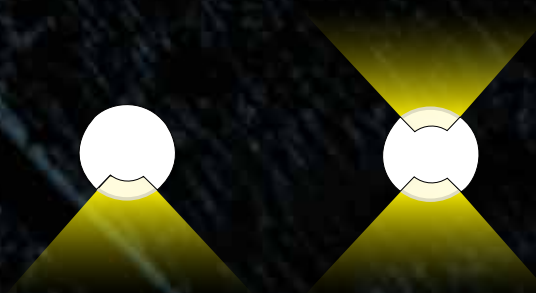
Gong è un apparecchio da incasso a terra ideale per l'illuminazione dei percorsi outdoor. Estremamente compatto, è realizzato in pressofusione di alluminio e può illuminare il terreno con un fascio di luce radente in una sola direzione oppure in due direzioni opposte. La forma arrotondata dell'anello evita l'inciampo accidentale ed elimina l'abbagliamento diretto. Gong è precablato con cavo di alimentazione in neoprene H05RN-F lunghezza 1 metro. Viene fornito con pozzetto in PVC completo di tappo di copertura e preforato per il cablaggio passante sia orizzontale che verticale. L'installazione può essere effettuata senza dover aprire il vano ottico, permettendo il mantenimento delle condizioni di impermeabilità.

Gong is an in-ground recessed fixture ideal for outdoor pathway lighting. Extremely compact, it's made of die-cast aluminum and can illuminate the ground with a grazing light beam in a single direction or in two opposite directions. The round shape of the ring prevents accidental tripping and eliminates direct glare. Gong comes pre-wired with a 1-meter-long power cable made of H05RN-F neoprene. It is supplied with a PVC junction box complete with a cover cap and pre-drilled for both horizontal and vertical cable passage. Installation can be carried out without having to open the optical compartment, allowing for the maintenance of waterproof conditions.



MONO

DUAL



Optical Info p. 268

Model	Colour	Power	Source	Lumen Output	CCT	Optic	Weight	Code
<b>Mono</b>	Silver	2 W	Power Led	6 lm	4000 K	110°	0,37 kg	<b>EST58020</b>
<b>Dual</b>	Silver	2 W	Power Led	12 lm	4000 K	2x 110°	0,37 kg	<b>EST58021</b>

⊕ 220÷240Vac | IP67 | IK10

L80/B20 36.000 h. | CRI>80

## HOLE\_Ground



Hole Ground è una famiglia di incassi IP67 ideale per illuminazione delle aree e dei percorsi in esterni. Il corpo degli apparecchi è realizzato in pressofusione di alluminio verniciato e completo di frontale realizzato in vetro temperato trasparente da 4 mm. di spessore. La superficie sottostante il frontale è verniciata in colore bianco opaco o nero opaco, e caratterizza l'aspetto estetico dell'apparecchio una volta installato. Il corpo di Hole Ground si installa perfettamente a filo del terreno alloggiandosi in un apposito housing di acciaio, realizzato nel pozzetto fornito in dotazione. L'apparecchio è precablati con cavo di alimentazione in neoprene H05RN-F 3 x 1,0 mm<sup>2</sup> di 40 cm. di lunghezza. Hole Ground si abbina alle versioni da parete Hole Step.

Hole Ground is a family of IP67-rated recessed fixtures ideal for illuminating outdoor areas and pathways. The bodies of these fixtures are made of painted die-cast aluminum and come complete with a 4mm-thick transparent tempered glass front panel. The surface underneath the front panel is painted in matte white or matte black, defining the aesthetic appearance of the fixture once it's installed. The body of Hole Ground installs perfectly flush with the ground, fitting into a dedicated steel housing provided with the fixture. The fixture comes pre-wired with a 40 cm long power cable made of H05RN-F neoprene 3 x 1.0 mm<sup>2</sup>. Hole Ground pairs well with the wall-mounted versions of Hole Step.





+ HOLE\_Step Wall pag 118



EXTENDED  
COLLECTION



Frontale in colore  
bianco o nero  
*Front bezel in  
white or black color*



Molletta di tenuta  
*Sealing clip to the sleeve*



Pressacavo IP67  
*Cable gland IP67*

Housing in acciaio  
per installazione a filo  
del terreno  
*Steel housing  
for installation flush  
with the ground*



Predisposizione  
per ancoraggio al terreno  
*Drilling for  
fixing to the ground*



Fori di passaggio laterale  
per connessioni passanti  
*Side passage holes  
for passing through wiring*

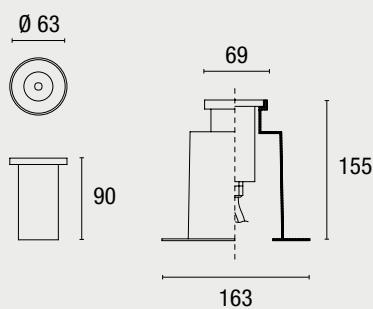


Gli apparecchi della serie Hole Ground sono dotati di pozzetto in PVC dotato di housing in acciaio per una installazione a filo del terreno precisa e senza errori.

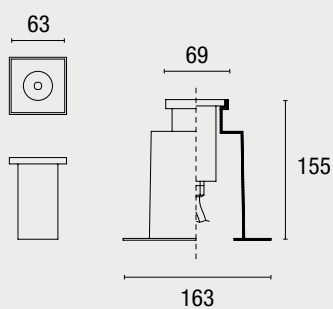
La ventosa fornita in dotazione facilita l'estrazione dell'apparecchio dal pozzetto per consentire l'accesso all'impianto elettrico per la operazioni manutenzione.

All appliances of the Hole Ground series are equipped with a PVC sleeve with steel housing for a precise and error-free flush installation in the ground. The suction cup supplied facilitates the extraction of the device from the sleeve to allow access to the electrical system for maintenance operations.

### Round



### Square



Optical Info p. 269

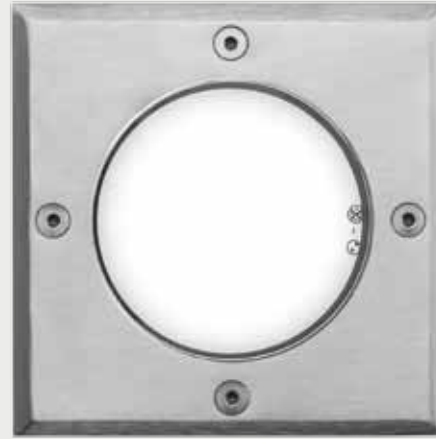
Model	Colour	Power	Source	Lumen Output	CCT	Optic	Weight	Code
<b>Round</b>	Black	6 W	CoB Led	490 lm	3000 K	32°	0,60 kg	<b>EST54305</b>
	White	6 W	CoB Led	490 lm	3000 K	32°	0,60 kg	<b>EST54306</b>
<b>Square</b>	Black	6 W	CoB Led	490 lm	3000 K	32°	0,60 kg	<b>EST54311</b>
	White	6 W	CoB Led	490 lm	3000 K	32°	0,60 kg	<b>EST54312</b>

## OBLÒ\_Micro

Oblo' Micro è un apparecchio da incasso a terra per ambienti outdoor; è calpestabile ed è particolarmente indicato come segnapasso lungo i percorsi esterni; il corpo è in pressofusione di alluminio e si completa con un anello tondo o quadrato realizzato in acciaio Inox AISI 304: il suo spessore ridotto e il suo bordo svasato evitano l'inciampo accidentale. La sorgente LED con attacco GX53 inclusa emette luce morbidamente diffusa, eliminando ogni forma di abbagliamento da qualunque angolo di osservazione. Quattro viti a brugola assicurano il giusto accoppiamento fra l'anello e il corpo mantenendo l'impermeabilità del vano ottico anche dopo il ricambio della sorgente. Oblo' Micro è dotato di doppio pressacavo per collegamenti In/Out ed è fornito con il relativo pozzetto in PVC.

Oblo Micro is a recessed floor luminaire for outdoor environments; it is walkable and is particularly recommended as a path marker along external paths; the body is in die-cast aluminum and is completed with a round or square ring made of AISI 304 stainless steel: its reduced thickness and its flared edge prevent from accidental tripping over it. The LED source with included GX53 socket emits softly diffused light, avoiding any glare effect from any viewing angle. Four allen screws ensure the correct coupling between the ring and the body while maintaining the impermeability of the optical compartment even after the source is replaced. is equipped with a double cable gland for In/Out connections and is supplied with its PVC sleeve.





Doppio pressacavo per collegamenti diretti In/Out senza scatola di derivazione remota.

Double cable gland for direct In/Out connections without remote junction box



Pozzetto in PVC con predisposizione per il collegamento laterale.

PVC sleeve drilled for lateral connection.

#### Round

Ø120



Ø115



Ø90

#### Square

120



Ø115



Ø90

Model	Colour	Power	Socket	Lumen Output	CCT	Optic	Weight	Code
<b>Round</b>	Steel	5 W	GX53	400 lm	4000 K	Diffuse	0,70 kg	<b>EST355</b>
<b>Square</b>	Steel	5 W	GX53	400 lm	4000 K	Diffuse	0,70 kg	<b>EST356</b>

⊕ 220÷240Vac | IP67 | IK08

CRI>80

## KING

King è un incasso da terra calpestabile ideale per le installazioni in esterni; è completo di anello in acciaio Inox AISI 304 di forma tonda o quadrata, particolarmente sottile e con bordo svasato per evitare inciampi accidentali. Il suo attacco GU10 permette di utilizzare lampade a LED intercambiabili (non incluse) scegliendo il fascio di apertura in funzione della sorgente selezionata. La tenuta dell'apparecchio è garantita dall'accoppiamento fra l'anello e il corpo ottenuto con quattro viti a brugola che garantiscono l'impermeabilità del vano ottico anche dopo il cambio lampada. L'elevata qualità costruttiva e l'intercambiabilità della lampada rendono King un apparecchio particolarmente longevo nel tempo. King è fornito con il relativo pozzetto in PVC.

King is a walkable recessed floor lighting fixtures ideal for outdoor installations; complete with round or square AISI 304 stainless steel ring, particularly thin and with flared edge to prevent from accidental tripping over it. Its GU10 socket allows the use of interchangeable LED lamps (not included) by choosing the opening beam according to the selected source. The tightness of the fixture is guaranteed by the coupling between the ring and the body obtained with four allen screws which guarantee the waterproofness of the optical compartment even after the lamp change. Thanks to its high build quality and lamp interchangeability, King is a particular long lasting product. King is supplied with its PVC sleeve.







Pozzetto in PVC con predisposizione per il collegamento laterale.

PVC sleeve drilled for lateral connection.



King è completo di anello in acciaio Inox AISI 304 che si fissa al corpo dell'apparecchio con 4 viti a brugola in modo da garantire la tenuta del grado IP anche dopo le operazioni di manutenzione e relamping. L'accoppiamento a filo del vetro trasparente con l'anello in acciaio limita il deposito di terriccio e polvere sulla superficie frontale dell'apparecchio e preserva il pieno effetto luminoso nel tempo.

King is complete with an AISI 304 stainless steel ring which is fix to the body of the fixture with 4 allen screws in order to guarantee the IP degree tightness even after maintenance and relamping operations. The flush coupling of the transparent glass with the steel ring limits the deposit of soil and dust on the front surface of the fixture and preserves the full luminous effect over time.



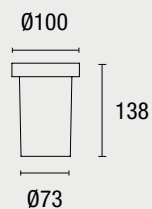
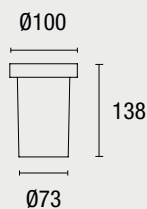
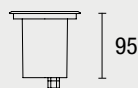
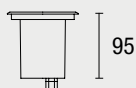


**Round**

**Square**

Ø105

105



Model	Colour	Power	Socket	Lumen Output	CCT	Optic	Weight	Code
<b>Round</b>	Steel	max. 50 W	GU10	/	/	/	1,5 kg	<b>EST001</b>
<b>Square</b>	Steel	max. 50 W	GU10	/	/	/	1,5 kg	<b>EST002</b>

⊕ 220÷240Vac | IP67 | IK08

Lamp not included



WALL  
RECESSED

03

# I N D E X



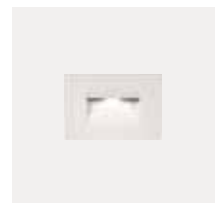
**Skin\_p.114**



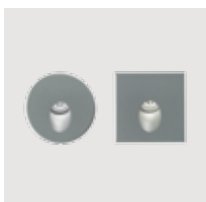
**Joker\_p.116**



**Hole Step\_p.118**



**Fast\_p.122**



**Polka\_p.126**

## SKIN

Skin è un apparecchio da incasso progettato per illuminare percorsi e camminamenti. E' disponibile in due dimensioni, monta SMD LED ed è precablato con cavo di alimentazione in neoprene H05RN-F (100 cm.) La struttura principale è in pressofusione di alluminio verniciata con polveri epossidiche ed ha un frontale realizzato in acciaio inox AISI 316L. L'apparecchio è indicato per installazione in aree critiche. La satinatura interna del vetro permette di ottenere effetti di luce morbidamente diffusa, evitando ogni forma di abbagliamento indipendentemente dall'angolo di visione dell'osservatore. Viene fornito con dima per l'installazione preforata utile al passaggio dei cavi.

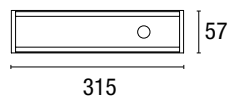
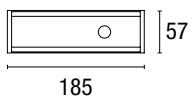
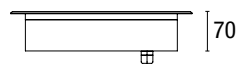
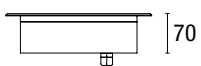
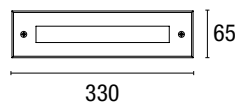
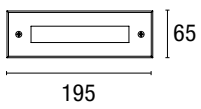
Skin is a recessed fixture designed to illuminate pathways and walkways. It is available in two sizes and features SMD LEDs. It comes pre-wired with a 100 cm neoprene H05RN-F power cable. The main structure is made of die-cast aluminum, coated with epoxy powders, and has a front panel made of stainless steel AISI 316L. The fixture is suitable for installation in critical areas. The internal satin finish of the glass allows for softly diffused lighting effects, preventing any form of glare regardless of the observer's viewing angle. It is supplied with a pre-drilled installation template for cable passage.





**Small**

**Big**



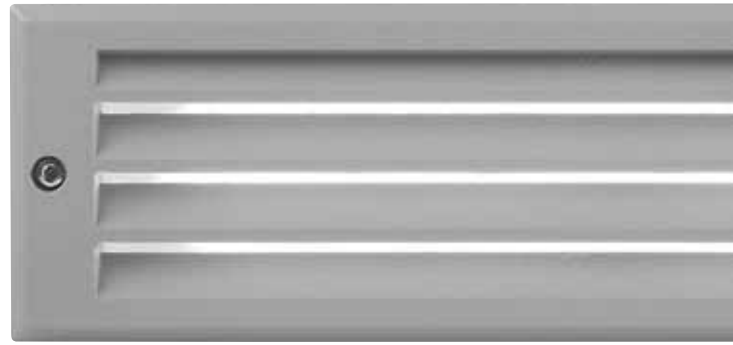
Model	Colour	Power	Source	Lumen Output	CCT	Optic	Weight	Code
<b>Small</b>	Steel	3 W	SMD Led	35 lm	3000 K	Diffuse	1,29 kg	<b>EST54000</b>
			SMD Led	35 lm	4000 K	Diffuse	1,29 kg	<b>EST54002</b>
<b>Big</b>	Steel	5 W	SMD Led	95 lm	3000 K	Diffuse	1,37 kg	<b>EST54001</b>
			SMD Led	95 lm	4000 K	Diffuse	1,37 kg	<b>EST54003</b>

## JOKER

Joker è un apparecchio affidabile e flessibile, è predisposto per accogliere lampade con attacco E27, fluorescenti compatte o equivalenti sorgenti a led. Viene impiegato per l'illuminazione dei percorsi e delle aree residenziali in esterni. Due i modelli: con vetro a vista o con griglia antiabbagliamento. La versione con griglia, grazie alle alette inclinate di 45°, orienta la luce verso il basso e scherma la sorgente luminosa. Il modello con vetro di protezione, satinato sul lato interno garantisce flussi uniformi e diffusi. L'apparecchio si può installare a parete sia orizzontalmente che verticalmente. Il corpo dell'apparecchio, realizzato in pressofusione di alluminio, si alloggia nella apposita scatola in PVC, fornita in dotazione e preforata per consentire il passaggio cavi e il cablaggio In/ Out.

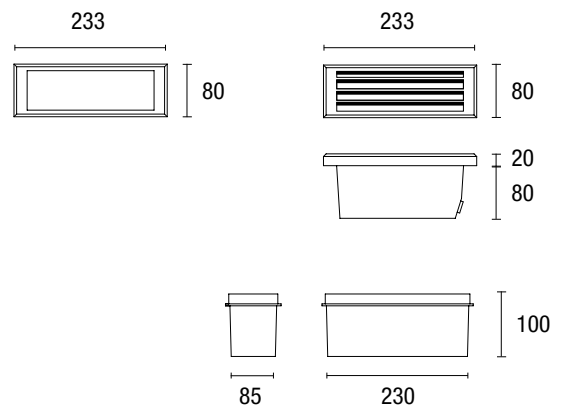
Joker is a reliable and flexible fixture designed to accommodate E27 socket lamps, compact fluorescents, or equivalent LED light sources. It is used for illuminating pathways and residential areas outdoors. There are two models available: one with visible glass and one with an anti-glare grid. The version with the grid, thanks to its 45° inclined fins, directs the light downward and shields the light source. The model with a protective glass, frosted on the inner side, ensures uniform and diffused light output. The fixture can be installed both horizontally and vertically on the wall. The fixture body, made of die-cast aluminum, fits into the provided PVC box, which is pre-drilled for cable passage and In/Out wiring.





**Diffuser**

**Frame 45°**



Model	Colour	Power	Socket	Lumen Output	CCT	Optic	Weight	Code
<b>Diffuser</b>	Grey	1x max. 11 W	E27	/	/	Diffuse	0,9 kg	<b>EST123</b>
<b>Frame 45°</b>	Grey	1x max. 11 W	E27	/	/	Asymmetric	0,9 kg	<b>EST127</b>

⊕ 220÷240Vac | IP65

Lamp not included

## HOLE\_Step



Hole Step completa la serie Hole Ground con le versioni da incasso a parete, dedicate all'illuminazione dei percorsi esterni. Il corpo è realizzato in pressofusione di alluminio verniciato e si incassa a parete grazie alla specifica cassaforma in PVC già preforata per il passaggio dei cavi di collegamento. Il corpo ottico dell'apparecchio si inserisce nella cassaforma alloggiandosi in un apposito housing di acciaio garantendo il perfetto posizionamento a filo muro. Il vetro frontale di Hole è verniciato in colore bianco opaco o nero opaco e caratterizza l'estetica dell'apparecchio. Hole Step monta un LED CoB in posizione arretrata per emettere luce verso il basso ed evitare qualsiasi forma di abbagliamento. L'apparecchio è precablato con cavo di alimentazione in neoprene H05RN-F di 40 cm. di lunghezza.

Hole Step completes the Hole Ground series with wall-mounted recessed versions designed for outdoor pathway lighting. The body is made of painted die-cast aluminum and is recessed into the wall using a specific pre-drilled PVC casing for cable passage. The optical body of the fixture fits into the casing, housed in a dedicated steel housing, ensuring a perfect flush wall positioning. Hole's front glass is painted in matte white or matte black, defining the fixture's aesthetics. Hole Step features a recessed LED CoB positioned to emit light downward and prevent any form of glare. The fixture comes pre-wired with a 40 cm neoprene H05RN-F power cable.



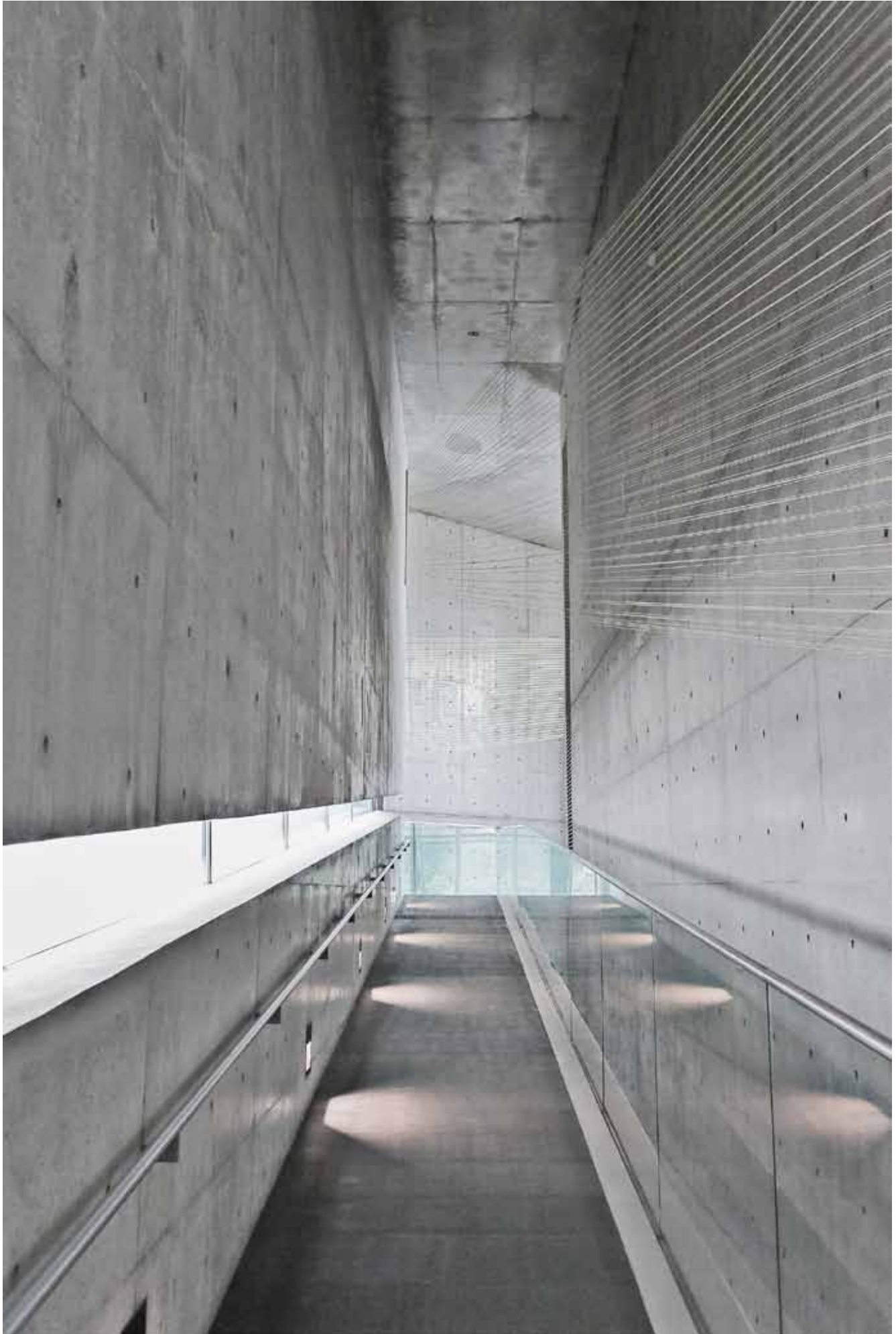


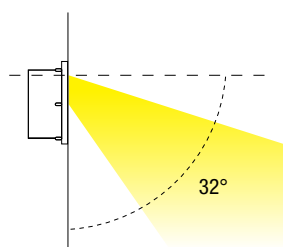


## EXTENDED COLLECTION



✦ HOLE\_Ground pag 102



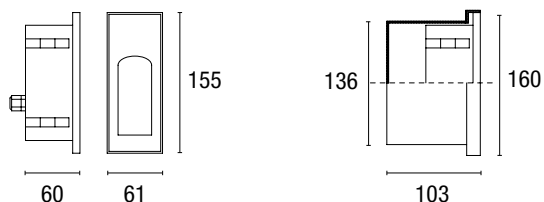


High comfort step light

Gli apparecchi della serie Hole Step si alloggiavano nella scatola in PVC predisposta con housing in acciaio per la perfetta installazione a filo parete. La ventosa fornita in dotazione facilita l'estrazione dell'apparecchio dalla scatola e consente l'accesso all'impianto elettrico per le operazioni di manutenzione

The fixtures in the Hole Step series are housed in the PVC box, which is equipped with a steel housing for a perfect flush wall installation. The provided suction cup makes it easy to remove the fixture from the box and allows access to the electrical system for maintenance operations.

Optical Info p. 269



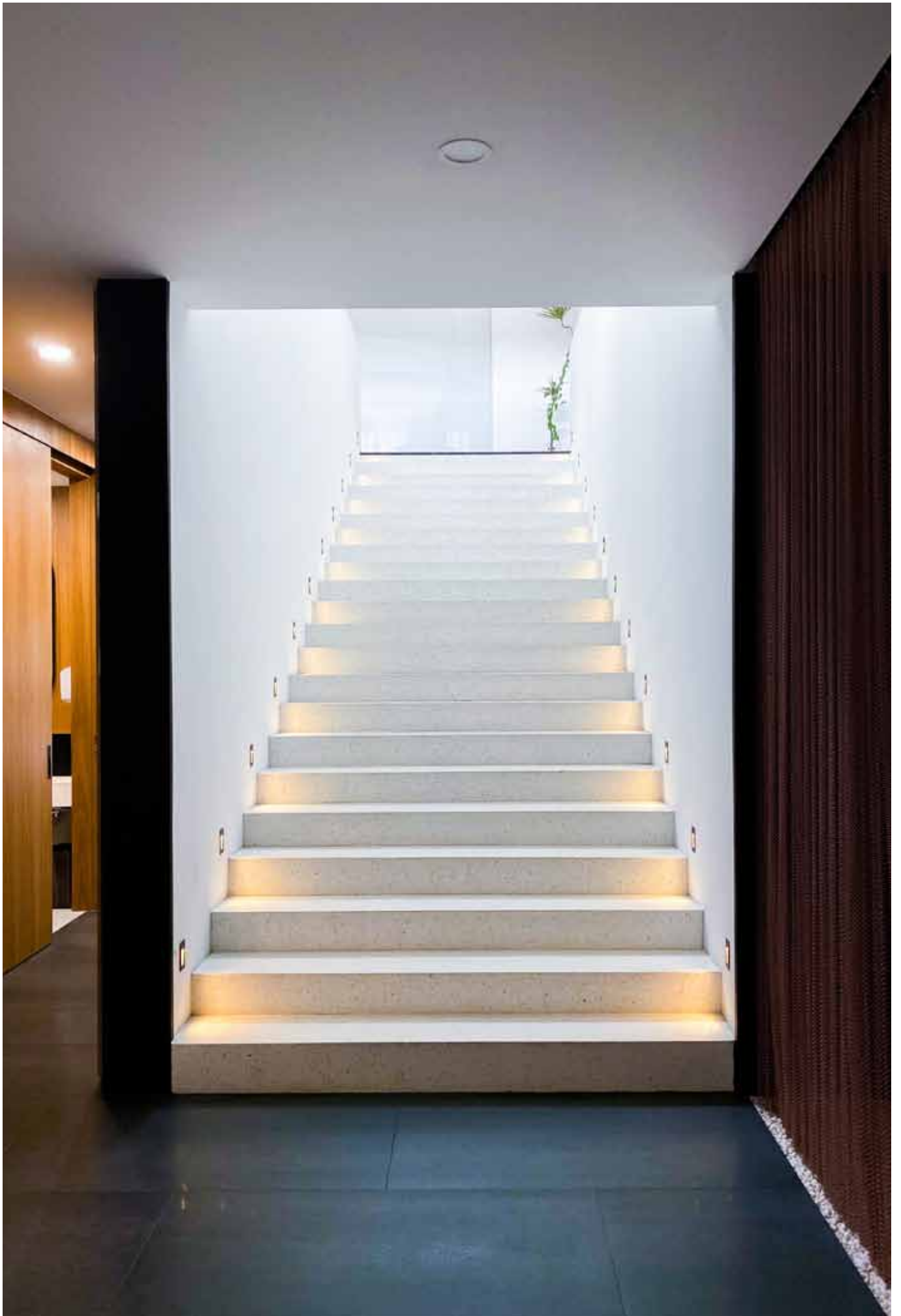
Model	Colour	Power	Source	Lumen Output	CCT	Optic	Weight	Code
<b>Asymmetric</b>	Black	6 W	CoB Led	460 lm	3000 K	32°	0,60 kg	<b>EST58011</b>
	White	6 W	CoB Led	460 lm	3000 K	32°	0,60 kg	<b>EST58012</b>

# FAST

Gli apparecchi segnapasso da parete FAST permettono di illuminare i percorsi con una luce confortevole e priva di abbagliamento. Struttura in pressofusione di alluminio verniciata con polveri epossidiche, completo di driver, viene proposto in due taglie, piccola (3.6W) e media (8.5W). Tutte le versioni sono IP65 e sono installabili sia in ambienti interni che in outdoor. Fast è disponibile in diverse configurazioni: con ottiche asimmetriche per l'illuminazione diretta del pavimento o con ottiche diffondenti per luce generalmente soffusa. La versione "no frame" è completa di vetro satinato montato su telaio non in vista. Tutte le versioni da 3,6 W ottimizzano le soluzioni impiantistiche: si installano nella scatola standard 503.

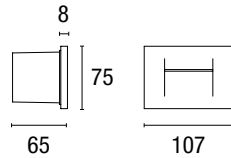
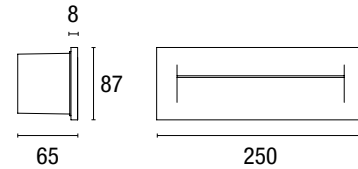
The FAST wall-mounted step lights provide comfortable and glare-free illumination for pathways. They feature a die-cast aluminum structure coated with epoxy powders and come complete with drivers. They are available in two sizes, small (3.6W) and medium (8.5W). All versions are IP65-rated and can be installed both indoors and outdoors. Fast comes in various configurations: with asymmetrical optics for direct floor lighting or with diffusing optics for generally soft lighting. The "no frame" version includes frosted glass mounted on a non-visible frame. All 3.6W versions optimize installation solutions: they fit into the standard 503 box.





# FAST\_Asymmetric

## Orizzontale asimmetrico /Asymmetric horizontal

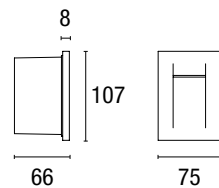


Optical Info p. 269

Power	Colour	Code	Source	Lumen Output	CCT	Optic	Weight
<b>3,6 W</b>	White	<b>INC59000</b>	SMD Led	60 lm	3000 K	AS	0,3 kg
	Grey	<b>INC59001</b>					
<b>8,5 W</b>	White	<b>INC59004</b>	SMD Led	205 lm	3000 K	AS	0,7 kg
	Grey	<b>INC59005</b>					

⊕ 220÷240Vac | IP65

## Verticale asimmetrico /Asymmetric vertical



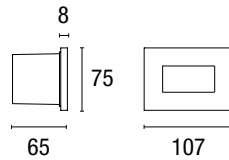
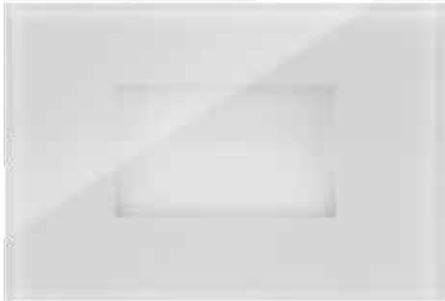
Optical Info p. 269

Power	Colour	Code	Source	Lumen Output	CCT	Optic	Weight
<b>3,6 W</b>	White	<b>INC59002</b>	SMD Led	70 lm	3000 K	150°	0,3 kg
<b>3,6 W</b>	Grey	<b>INC59003</b>					

⊕ 220÷240Vac | IP65

# FAST\_Diffuser

## Tutto vetro / Full glass

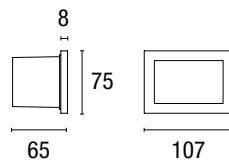


Optical Info p. 269

Power	Colour	Code	Source	Lumen Output	CCT	Optic	Weight
3,6 W	White	INC59006	SMD Led	40 lm	3000 K	150°	0,3 kg

⊕ 220÷240Vac | IP65

## Telaio a vista / Visible frame



Optical Info p. 269

Model	Power	Code	Source	Lumen Output	CCT	Optic	Weight
White	3,6 W	INC59010	SMD Led	40 lm	3000 K	150°	0,3 kg
Grey	3,6 W	INC59011	SMD Led	40 lm	3000 K	150°	0,3 kg

⊕ 220÷240Vac | IP65



Compatibile  
con scatola 503

Suitable for  
503 box

## POLKA

Polka è un segnapasso per l'illuminazione dei percorsi in interni e in esterni. Realizzato in pressofusione di alluminio verniciato, è dotato di cavo di alimentazione in neoprene tipo H05RN-F. Polka è particolarmente indicato per le installazioni in outdoor. Grazie alla sua emissione asimmetrica e alla sorgente led arretrata nel corpo, illumina il pavimento in modo confortevole e senza abbagliamento. E' completo di pozzetto di installazione in PVC.

Polka is a path lighter for indoor and outdoor applications. Painted die-cast aluminum, it is equipped with a H05RN-F neoprene power cable. It is particularly suitable for outdoor installations. Thanks to its asymmetrical emission and to the led source hidden in the body, it illuminates the floor comfortably and without glare. PVC housing included.



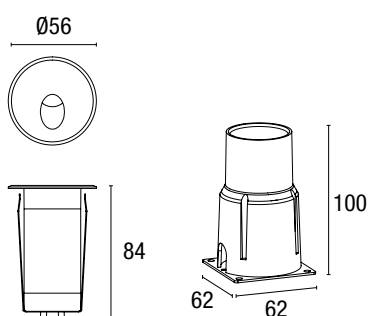




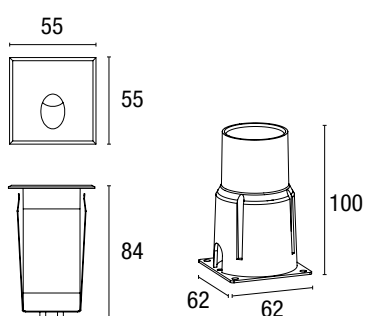
Installabile in parete piena con pozzetto in dotazione, oppure in parete a pannelli di spessore minimo 10 mm. senza pozzetto.

Suitable for mounting in concrete wall (sleeve included) or in vertical panels of minimum thickness 10 mm. (sleeve not needed).

**Round 3 W**



**Square 3 W**



Optical Info p. 270

Model	Colour	Size	Power	Source	Light Output	CCT	Weight	Optic	Code
<b>Round</b>	Grey	Ø 56 mm	3 W	POWER LED	120 lm	3000 K	0,32 kg	Diffuse	<b>EST54017</b>
				POWER LED	150 lm	4000 K	0,32 kg	Diffuse	<b>EST54015</b>
<b>Square</b>	Grey	55x55 mm	3 W	POWER LED	150 lm	3000 K	0,32 kg	Diffuse	<b>EST54018</b>
				POWER LED	150 lm	4000 K	0,32 kg	Diffuse	<b>EST54016</b>



# PROJECTORS

04

I N D E X



**Gemini\_p.130**



**Funky\_p.134**



**Shoot\_p.140**



**Wet\_p.142**

# GEMINI



Un apparecchio poco invasivo, di grande affidabilità capace di ottime prestazioni illuminotecniche. Questi i contenuti principali offerti dalla linea GEMINI. La struttura è realizzata in alluminio estruso con verniciatura epossidica ad alta resistenza. L'alimentatore è incluso nella scocca dell'apparecchio. Un Power led di grande efficienza, unito ad ottiche secondarie garantisce flussi luminosi ottimali. È proposto con basetta per fissaggio su piano orizzontale/verticale oppure con picchetto, per installazione in aiuole, giardini, spazi aperti. Due le altezze disponibili che ottimizzano ed ampliano l'utilizzo di Gemini secondo le diverse necessità.

A minimally invasive, highly reliable device capable of excellent lighting performance. These are the main features offered by the GEMINI product line. The structure is made of extruded aluminum with high-resistance epoxy coating. The power supply is integrated into the device's casing. A high-efficiency Power LED, combined with secondary optics, ensures optimal light output. It is available with a base for horizontal/vertical mounting or with a stake for installation in flowerbeds, gardens, and open spaces. Two available heights optimize and expand the use of Gemini according to various needs.

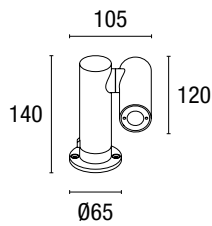


# GEMINI

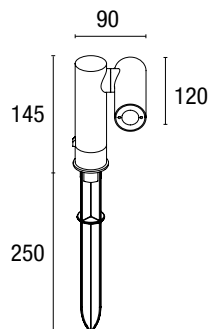




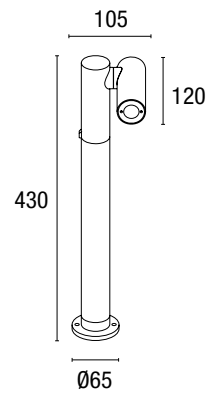
Small base



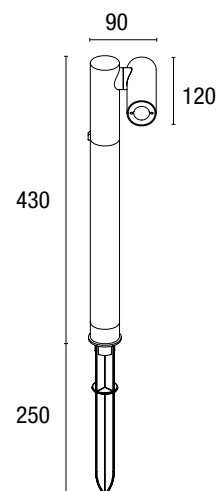
Small spike



Medium base



Medium spike



Optical Info p. 270

Model	Colour	Power	Source	Lumen Output	CCT	Optic	Weight	Code
<b>Small base</b>	Anthracite	4,5W	SMD LED	450 lm	3000K	25°	0,48 kg	<b>PRJ20100</b>
	Dark green	4,5W	SMD LED	450 lm	3000K	25°	0,48 kg	<b>PRJ20101</b>
<b>Small spike</b>	Anthracite	4,5W	SMD LED	450 lm	3000K	25°	0,58 kg	<b>PRJ20110</b>
	Dark green	4,5W	SMD LED	450 lm	3000K	25°	0,58 kg	<b>PRJ20111</b>
<b>Medium base</b>	Anthracite	4,5W	SMD LED	450 lm	3000K	25°	1,07 kg	<b>PRJ20120</b>
	Dark green	4,5W	SMD LED	450 lm	3000K	25°	1,07 kg	<b>PRJ20121</b>
<b>Medium spike</b>	Anthracite	4,5W	SMD LED	450 lm	3000K	25°	1,17 kg	<b>PRJ20130</b>
	Dark green	4,5W	SMD LED	450 lm	3000K	25°	1,17 kg	<b>PRJ20131</b>

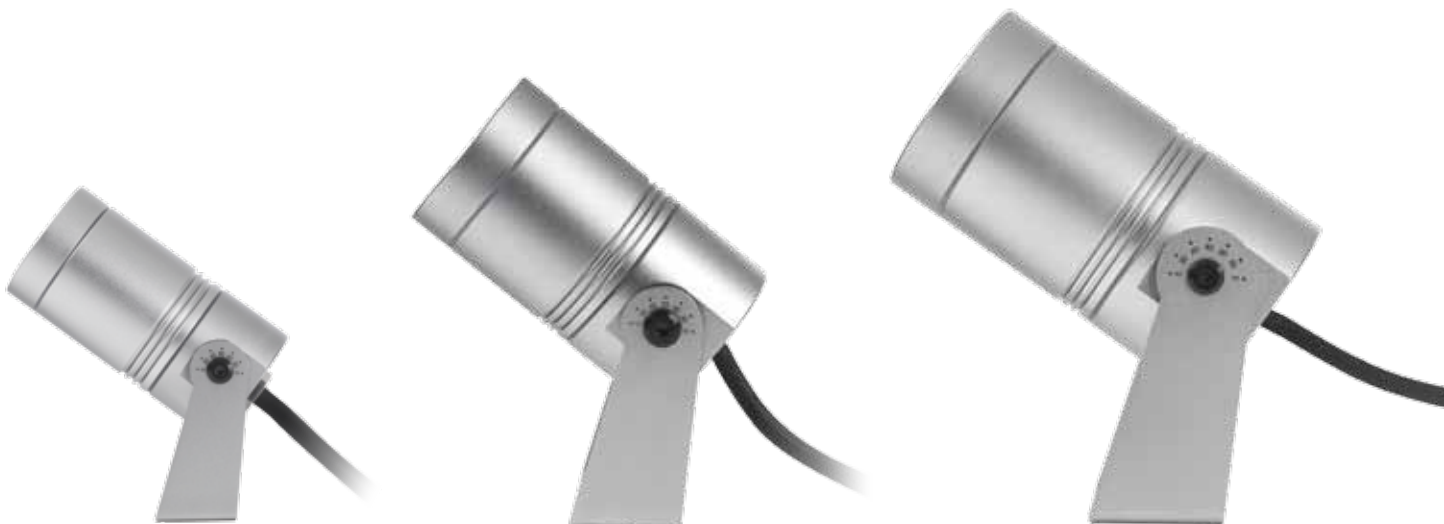
## FUNKY

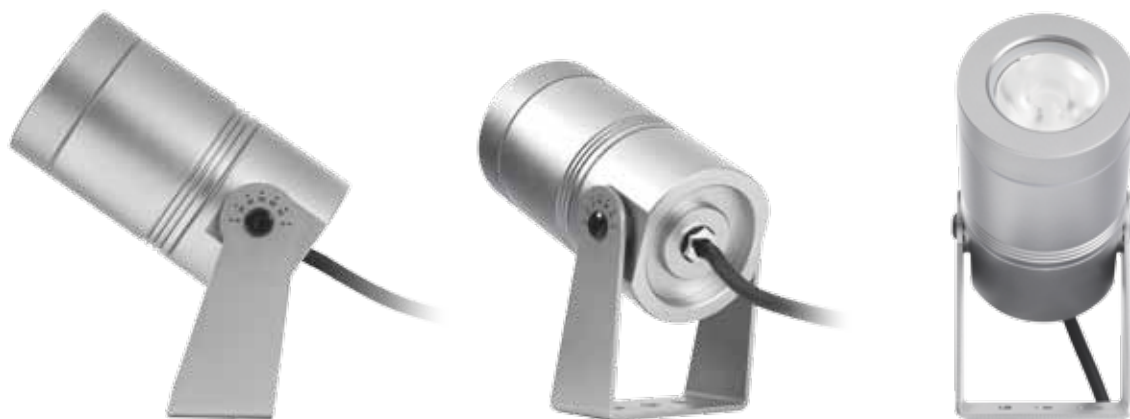
La serie Funky comprende una gamma completa di apparecchi IP67 per la proiezione di luce in ambienti esterni. Tre diverse potenze e dimensioni, tutte caratterizzate da un design minimale e poco invasivo. La struttura viene realizzata in tornitura di alluminio verniciata con polveri epossidiche adatte alla permanenza in esterni. La staffa di fissaggio evidenzia una ghiera graduata per la regolazione del puntamento. L'apparecchio è completo di alimentatore ed utilizza CoB LED di ultima generazione. Ottiche secondarie in diverse aperture ne consentono l'impiego su svariate applicazioni. L'apparecchio è precablato con cavo in neoprene H05RNF lunghezza 1 metro. La serie Funky si completa con una ricca gamma di accessori utili per risolvere diverse tipologie di installazione e per il controllo dell'abbagliamento.

The Funky series comprises a comprehensive range of IP67-rated fixtures for outdoor lighting projection. Three different power and size options, all characterized by a minimal and unobtrusive design. The structure is made of turned aluminum, painted with epoxy powders suitable for outdoor use. The mounting bracket features a graduated ring for aiming adjustment. The fixture comes complete with a power supply and uses state-of-the-art CoB LED technology. Secondary optics with various apertures allow for versatile applications. The fixture comes pre-wired with a 1-meter-long H05RNF neoprene cable. The Funky series is complemented by a wide range of accessories useful for resolving various installation types and glare control.









Funky è completo di cavo in neoprene per esterni H05RN-F lungo 1 metro e di pressacavo in acciaio IP67.

Funky is complete with H05RN-F neoprene cable for outdoor use and IP67 steel cable gland.



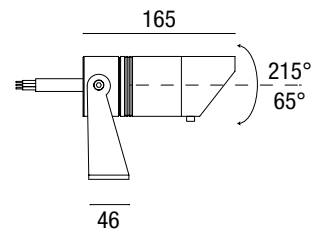
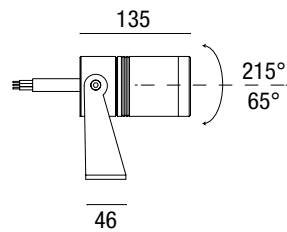
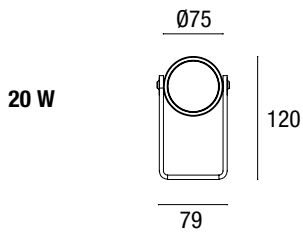
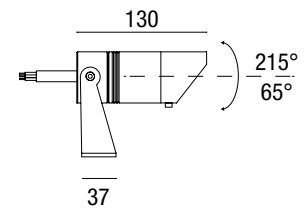
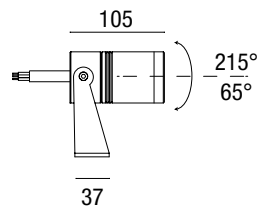
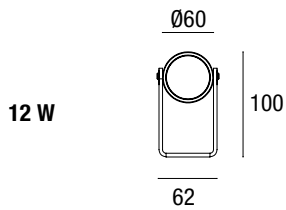
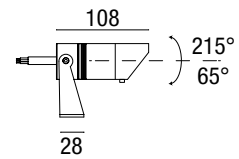
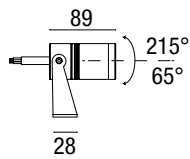
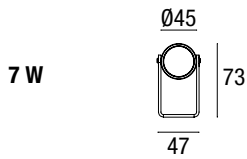
Funky può essere equipaggiato con schermo paraluce asimmetrico. Realizzato in alluminio estruso e verniciato in tinta con il corpo dell'apparecchio. Lo schermo riduce l'abbagliamento diretto e si apprezza negli effetti di luce radente.

Funky can be equipped with an asymmetric glare shield. Made of extruded aluminum and painted to match the fixture's body, the shield reduces direct glare and enhances the effects of grazing light.



La staffa di Funky è realizzata in alluminio anodizzato di 2 mm. di spessore; è completa di ghiera graduata per la regolazione del puntamento. Il blocco del puntamento avviene tramite doppia vite a brugola. L'orientabilità di Funky è di +90°/-90°.

The Funky bracket is made of 2 mm. anodized aluminum thick; it is complete with graduated ring for aiming adjustment. The aiming is blocked by means of a double Allen screw. Funky's adjustability is +90° / -90°.



Base / Serracavo per l'installazione su superficie; oltre ad essere un supporto per il proiettore, consente di serrare il cavo di alimentazione evitandone eventuali strappi accidentali.

Base / Cable-Clamp for surface installation; in addition to being a support for the projector, it allows you to clamp the power cable avoiding any accidental tearing.

Picchetto in ABS con basetta metallica per l'installazione nel terreno.

ABS Spike with metal base for installation in the ground.

Cinghia in nylon anti strappo regolabile per l'installazione su albero o su palo. Massima lunghezza 1 metro.





Adjustable nylon ripstop belt for installation on tree or pole. Maximum length 1 meter.

Optical Info p. 270

Model	Power	Colour	Source	Lumen Output	I max	CCT	Optic	Weight	Code
<b>Spotlight</b>	7 W	Silver	CoB Led	445 lm	4660 cd	3000 K	12°	0,40 kg	<b>PRJ10111</b>
		Black	CoB Led	445 lm	4660 cd	3000 K	12°	0,40 kg	<b>PRJ10112</b>
		Silver	CoB Led	430 lm	2210 cd	3000 K	20°	0,40 kg	<b>PRJ10211</b>
		Black	CoB Led	430 lm	2210 cd	3000 K	20°	0,40 kg	<b>PRJ10212</b>
		Silver	CoB Led	325 lm	460 cd	3000 K	40°	0,40 kg	<b>PRJ10311</b>
		Black	CoB Led	325 lm	460 cd	3000 K	40°	0,40 kg	<b>PRJ10312</b>
	12 W	Silver	CoB Led	875 lm	6210 cd	3000 K	20°	0,46 kg	<b>PRJ11211</b>
		Black	CoB Led	875 lm	6210 cd	3000 K	20°	0,46 kg	<b>PRJ11212</b>
		Silver	CoB Led	835 lm	1570 cd	3000 K	40°	0,46 kg	<b>PRJ11311</b>
		Black	CoB Led	835 lm	1570 cd	3000 K	40°	0,46 kg	<b>PRJ11312</b>
	20 W	Silver	CoB Led	1695 lm	11690 cd	3000 K	20°	1,10 kg	<b>PRJ12211</b>
		Black	CoB Led	1695 lm	11690 cd	3000 K	20°	1,10 kg	<b>PRJ12212</b>
		Silver	CoB Led	1745 lm	3650 cd	3000 K	40°	1,10 kg	<b>PRJ12311</b>
		Black	CoB Led	1745 lm	3650 cd	3000 K	40°	1,10 kg	<b>PRJ12312</b>

⊕ 220÷240Vac | IP67

L80/B20 36.000 h. | CRI&gt;80

Accessories	Description	Suitable for	Colour	Dimensions	Weight	codice
	Base con serracavo Base with cable clamp	Funky 7 W	Silver	Ø 66 mm. / h. 15 mm.	0,08 kg.	<b>PRJ19121</b>
			Black	Ø 66 mm. / h. 15 mm.	0,08 kg.	<b>PRJ19122</b>
	Funky 12 W	Silver	Ø 96 mm. / h. 24 mm.	0,20 kg.	<b>PRJ19221</b>	
		Black	Ø 96 mm. / h. 24 mm.	0,20 kg.	<b>PRJ19222</b>	
	Funky 20 W	Silver	Ø 114 mm. / h. 24 mm.	0,20 kg.	<b>PRJ19321</b>	
		Black	Ø 114 mm. / h. 24 mm.	0,20 kg.	<b>PRJ19322</b>	
	Picchetto Spike	Funky 7 W / 12 W	Grey	Ø 64 mm. / l. 216 mm.	0,15 kg.	<b>PRJ19130</b>
		Funky 20 W	Grey	Ø 79 mm. / l. 266 mm.	0,16 kg.	<b>PRJ19230</b>
	Cintura regolabile Adjustable strap	Funky 7 W	Black	h. 38 mm. / l. 1000 mm.	0,18 kg.	<b>PRJ19140</b>
		Funky 12 W / 20 W	Black	h. 38 mm. / l. 1000 mm.	0,21 kg.	<b>PRJ19240</b>
	Cut-off Cut hood	Funky 7 W	Silver	Ø 45 mm. / l. 32 mm.	0,02 kg.	<b>PRJ19111</b>
			Black	Ø 45 mm. / l. 32 mm.	0,02 kg.	<b>PRJ19112</b>
	Funky 12 W	Silver	Ø 60 mm. / l. 41 mm.	0,04 kg.	<b>PRJ19211</b>	
		Black	Ø 60 mm. / l. 41 mm.	0,04 kg.	<b>PRJ19212</b>	
	Funky 20 W	Silver	Ø 75 mm. / l. 51 mm.	0,05 kg.	<b>PRJ19311</b>	
		Black	Ø 75 mm. / l. 51 mm.	0,05 kg.	<b>PRJ19312</b>	

## SHOOT

Shoot è un proiettore orientabile realizzato in pressofusione di alluminio ed equipaggiato con Led CoB abbinato a una specifica lente ottica da 30°. E' installabile in ambienti esterni e si contraddistingue per i suoi numerosi sistemi di fissaggio che lo rendono estremamente versatile. Si monta su staffa, su braccio o su picchetto. Shoot è il proiettore dalle ridotte dimensioni ideale per l'illuminazione di percorsi, delle aree verdi, dei piccoli monumenti o di qualunque elemento architettonico.

Shoot is an adjustable spotlight made of die-cast aluminum and equipped with a CoB LED paired with a specific 30-degree optical lens. It can be installed in outdoor environments and stands out for its numerous mounting systems that make it extremely versatile. It can be mounted on a bracket, an arm, or a stake. Shoot is the compact-sized spotlight ideal for illuminating pathways, green areas, small monuments, or any architectural element.



Corpo in pressofusione di alluminio e driver integrato  
Die-cast aluminum body with driver integrated

Vetro trasparente e ottica 30°  
Transparent glass and reflector 30

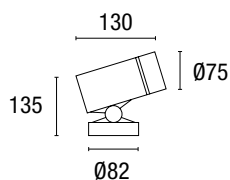
CoB Led - 690 lm / 3000 K  
CoB Led - 690 lm / 3000 K

Ghiera graduata per la regolazione e il blocco del puntamento  
Locking ring for aiming adjustment

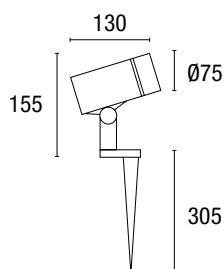
Basetta di fissaggio e cablaggio  
Fixing base for electrical connections



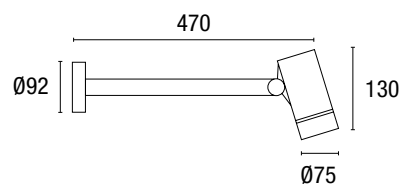
**Base**



**Spike**



**Wall Arm**



Optical Info p. 270

Model	Colour	Power	Source	Lumen Output	CCT	Optic	Weight	Code
<b>Base</b>	Grey	8 W	CoB Led	690 lm	3000 K	30°	1,1 kg	<b>EST752</b>
<b>Spike</b>	Grey	8 W	CoB Led	690 lm	3000 K	30°	1,4 kg	<b>EST753</b>
<b>Wall Arm</b>	Grey	8 W	CoB Led	690 lm	3000 K	30°	1,6 kg	<b>EST754</b>

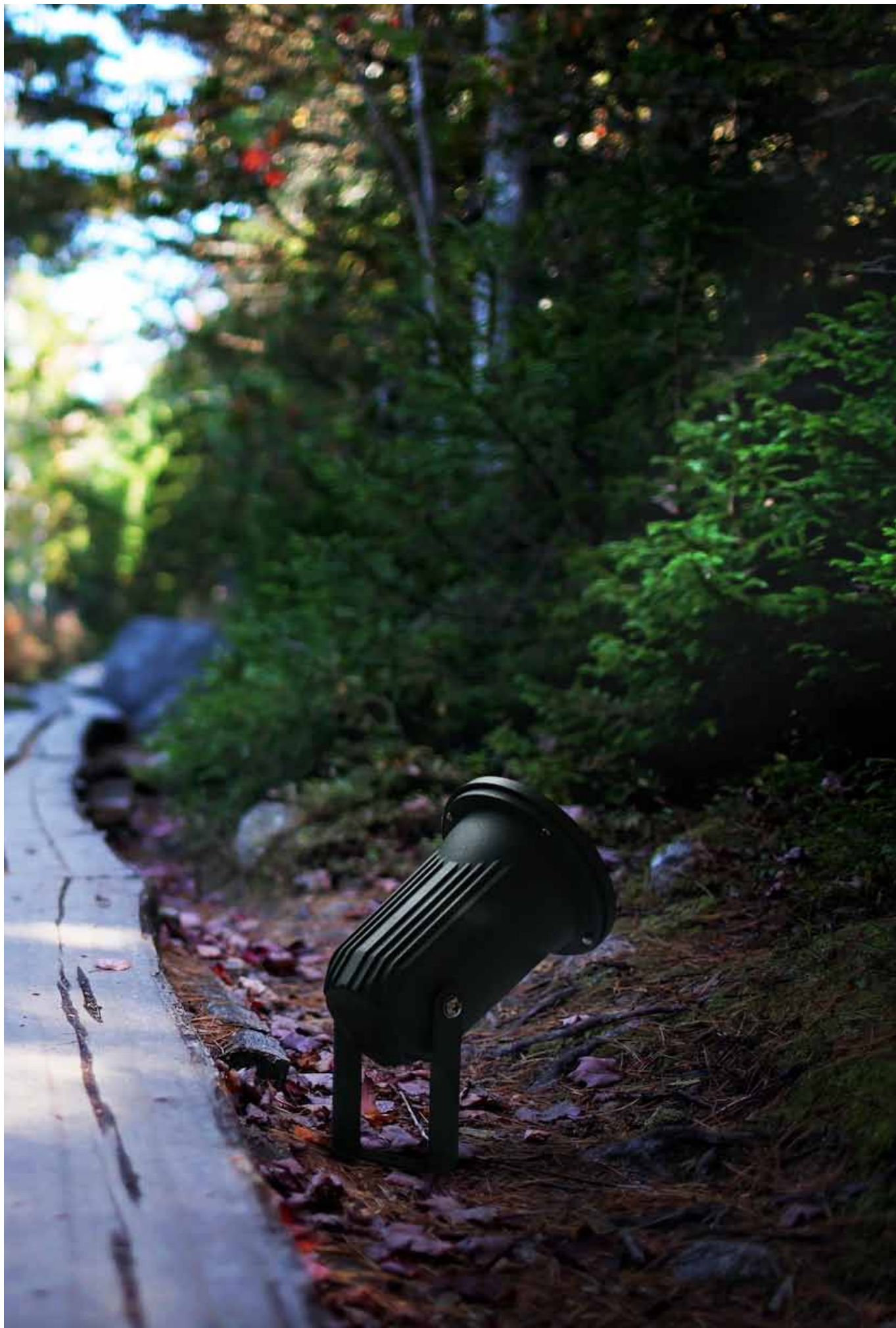
## WET

Wet è un proiettore in pressofusione di alluminio verniciato con polveri epossidiche adatto all'impiego in esterni. Utilizza un portalampade GU10 cui si accede attraverso la ghiera frontale a tenuta che accoglie il vetro temperato di protezione da 4mm. Quattro viti a brugola assicurano la perfetta impermeabilità non appena installata la lampadina. La posizione arretrata della sorgente luminosa limita l'abbagliamento diretto. Una staffa in metallo ne consente l'orientamento sul piano orizzontale e verticale. Affidabile e versatile è disponibile nei colori verde, grigio e antracite. Wet viene fornito precablato, con cavo H05RN-F e pressacavo in acciaio IP67.

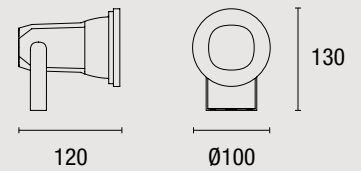
Wet is a die-cast aluminum projector painted with epoxy powders, suitable for outdoor use. It uses a GU10 lamp holder, which can be accessed through the front watertight ring that accommodates the 4mm tempered glass for protection. Four hexagonal screws ensure perfect waterproofing as soon as the bulb is installed. The recessed position of the light source limits direct glare. A metal bracket allows for orientation in both the horizontal and vertical planes. Reliable and versatile, it is available in green, gray, and anthracite colors. Wet is supplied pre-wired, with an H05RN-F cable and an IP67 stainless steel cable gland.











Model	Colour	Power	Socket	Lumen Output	CCT	Optic	Weight	Code
<b>Spotlight</b>	Anthracite	max. 50 W	GU10	/	/	/	0,60 kg	<b>EST155</b>
	Grey	max. 50 W	GU10	/	/	/	0,60 kg	<b>EST156</b>
	Green	max. 50 W	GU10	/	/	/	0,60 kg	<b>EST157</b>

⊕ 220÷240Vac | IP67 | IK06

Lamp not included

### Accessories

Description

codice

Picchetto / Spike

**EST159**





# WALL AND CEILING

05

I N D E X



**Cher\_p.148**



**Planet\_p.154**



**Shock\_p.160**



**Davon\_p.164**



**Mark\_p.166**



**Boxer\_p.170**



**Wally\_p.174**



**Win\_p.178**



**Brick\_p.182**



**Sheld\_p.186**



**Onda\_p.188**



**Gard\_p.190**



**Perth\_p.191**



**Connection\_p.192**



**Flavin\_p.198**



**Oregon\_p.199**



**Eclis\_p.200**



**Cam\_p.202**



**Effect\_p.204**



**Grenada\_p.206**



**Angolo\_p.207**

## CHER

La new entry nel nostro catalogo Esterni. Si apprezza per ogni installazione a parete ove si richiede estetica contemporanea, efficienza e cura del dettaglio. Ideale per porticati, ed aree coperte, si apprezza anche per uso interno. L'apparecchio ha una struttura centrale in pressofusione di alluminio in cui è alloggiato l'alimentatore e la sezione Led. Una cover in alluminio verniciato con polveri epossidiche rende CHER adatto a molteplici utilizzi. Disponibile in due versioni: emissione DOWN, per luce d'accento diretta verso il basso, UP-DOWN, con emissione alto -basso utile nella maggior parte delle installazioni a parete.

The new addition to our Exterior catalog is appreciated for any wall installation requiring contemporary aesthetics, efficiency, and attention to detail. Ideal for porches, covered areas, it is also suitable for indoor use. The fixture features a central die-cast aluminum structure housing both the power supply and the LED section. A powder-coated aluminum cover makes CHER suitable for various applications. Available in two versions: DOWN emission, for direct downward accent lighting, and UP-DOWN emission, providing both upward and downward light, which is useful for most wall installations.





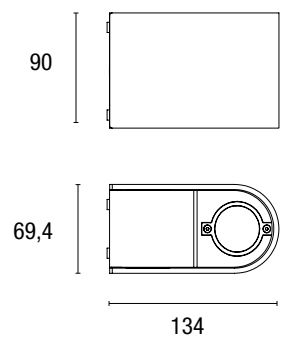
**CONTEMPORARY  
AESTHETICS, EFFICIENCY,  
AND ATTENTION  
TO DETAIL.**











Optical Info p. 270

Model	Colour	Power	Source	Lumen Output	CCT	Optic	Weight	Code
<b>Downlight</b>	White	5 W	CoB LED	460 lm	3000K	100°	1 kg	<b>EST20010</b>
	Anthracite	5 W	CoB LED	460 lm	3000K	100°	1 kg	<b>EST20011</b>
	Rusty	5 W	CoB LED	460 lm	3000K	100°	1 kg	<b>EST20012</b>
<b>Uplight / Downlight</b>	White	2 x 5 W	CoB LED	920 lm	3000K	100°	1,08 kg	<b>EST20020</b>
	Anthracite	2 x 5 W	CoB LED	920 lm	3000K	100°	1,08 kg	<b>EST20021</b>
	Rusty	2 x 5 W	CoB LED	920 lm	3000K	100°	1,08 kg	<b>EST20022</b>

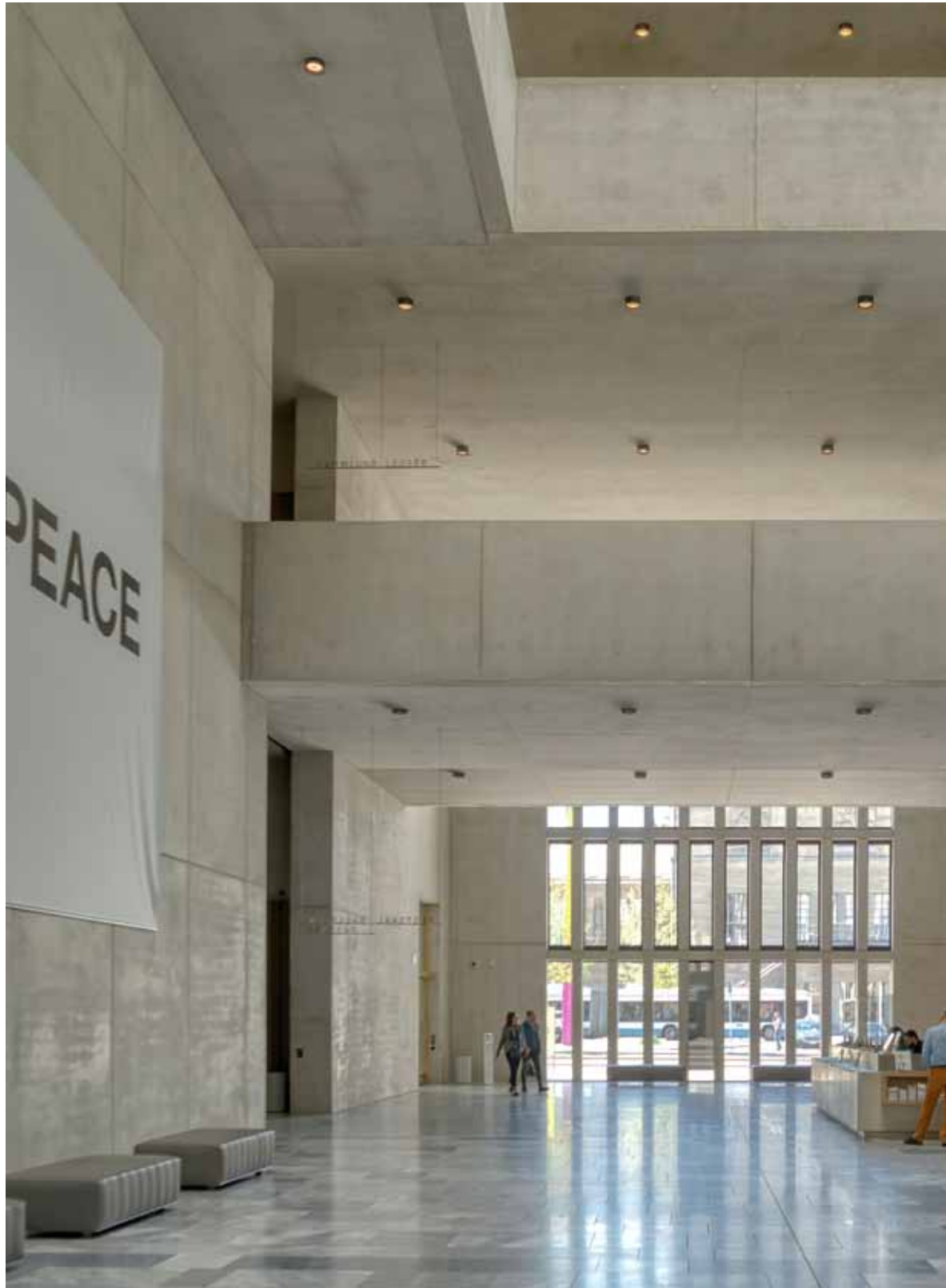
## PLANET

Dal design rigorosamente minimale, Planet unisce alla straordinaria compattezza e solidità della sua forma una innovativa lente sferica in grado di proiettare la luce in modo preciso e definito. La versione per installazione a soffitto crea un fascio di luce circolare ampio e nitido in grado di illuminare efficacemente percorsi, porticati ed aree coperte. La versione per installazione a parete illumina la superficie verticale con fasci ampi e nitidi, disegnando effetti di luce radente estremamente precisi e puliti. Le versioni monoemissione a parete possono essere installate sia per illuminare verso l'alto sia verso il basso. Planet è realizzata in pressofusione di alluminio ed è dotata di staffa di fissaggio preforata.

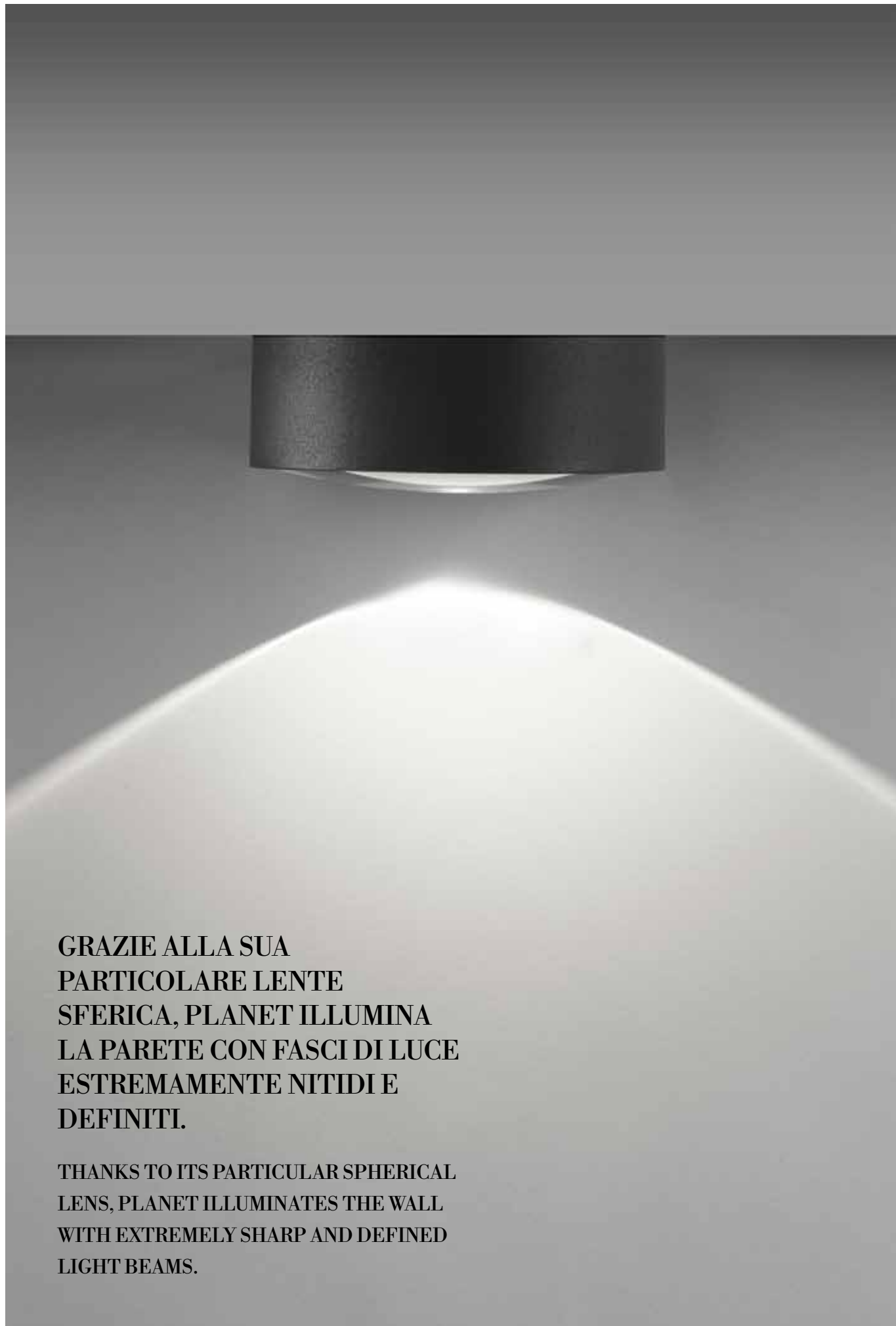
With its strictly minimal design, Planet combines remarkable compactness and solidity with its innovative spherical lens, capable of projecting light precisely and definitively. The ceiling-mounted version creates a wide and sharp circular beam of light, effectively illuminating pathways, porticos, and covered areas. The wall-mounted version illuminates the vertical surface with wide and sharp beams, creating extremely precise and clean grazing light effects. The single-emission wall versions can be installed either to illuminate upwards or downwards. Planet is made of die-cast aluminum and comes with a pre-drilled mounting bracket.











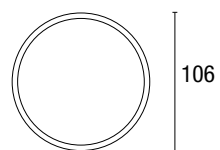
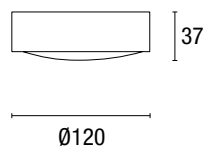
**GRAZIE ALLA SUA  
PARTICOLARELENTE  
SFERICA, PLANET ILLUMINA  
LA PARETE CON FASCI DI LUCE  
ESTREMAMENTE NITIDI E  
DEFINITI.**

**THANKS TO ITS PARTICULAR SPHERICAL  
LENS, PLANET ILLUMINATES THE WALL  
WITH EXTREMELY SHARP AND DEFINED  
LIGHT BEAMS.**

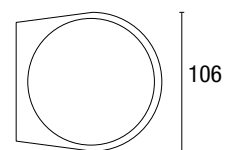
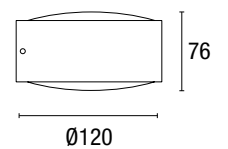
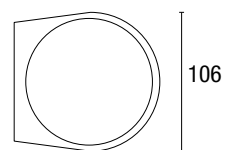
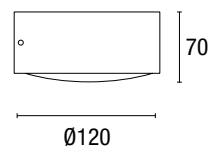




## Plafone / Ceiling



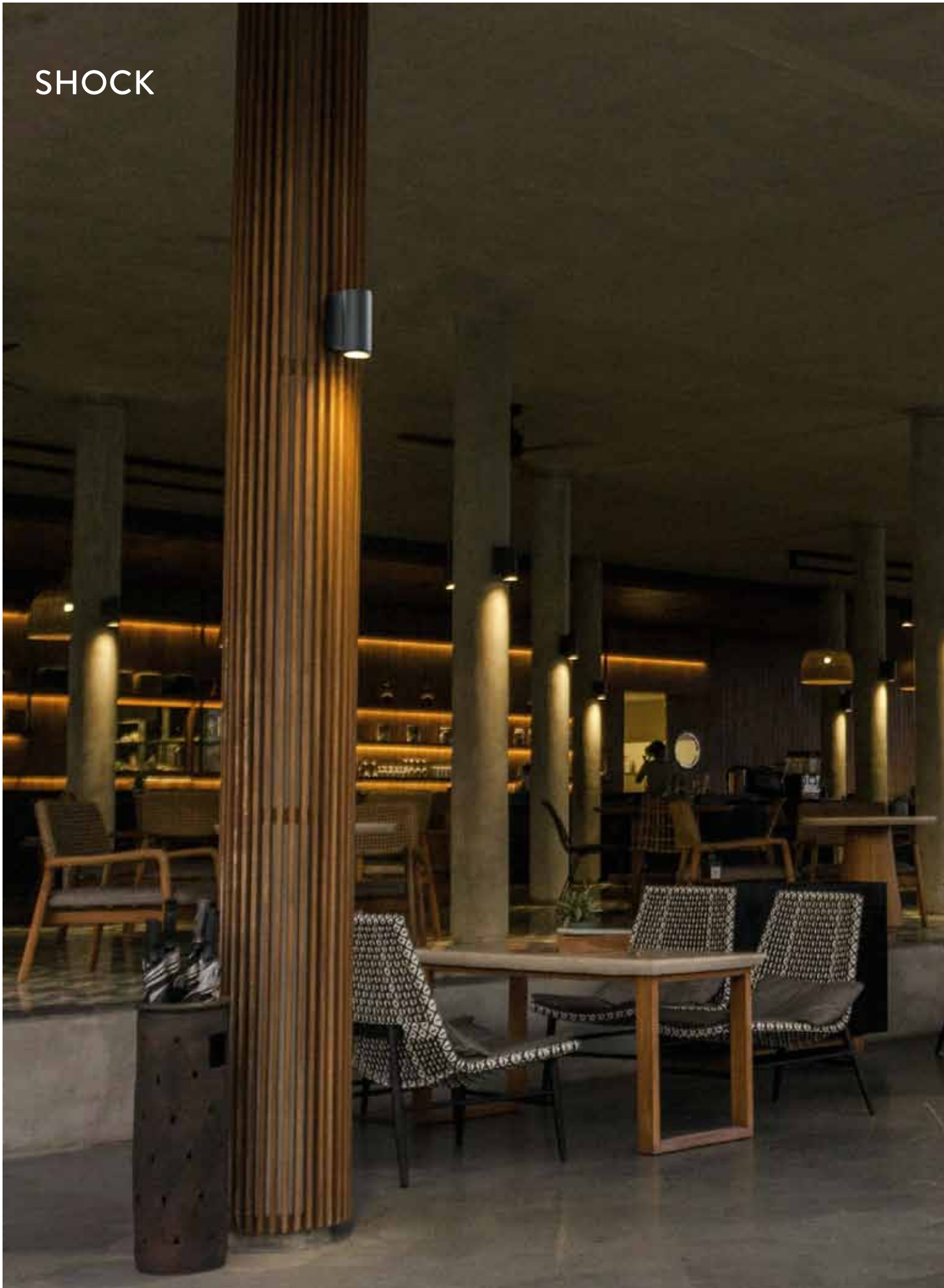
## Parete / Wall



Optical Info p. 270

Model	Colour	Power	Source	Lumen Output	CCT	Optic	Weight	Code
<b>Ceiling_Downlight</b>	Anthracite	6 W	CoB LED	320 lm	3000 K	90°	0,43 kg	<b>EST80101</b>
	Grey	6 W	CoB LED	320 lm	3000 K	90°	0,43 kg	<b>EST80102</b>
<b>Wall_Downlight</b>	Anthracite	6 W	CoB LED	580 lm	3000 K	100°	0,83 kg	<b>EST80201</b>
	Grey	6 W	CoB LED	580 lm	3000 K	100°	0,83 kg	<b>EST80202</b>
<b>Wall_Uplight / Downlight</b>	Anthracite	2 x 6 W	CoB LED	890 lm	3000 K	2x 100°	0,98 kg	<b>EST80301</b>
	Grey	2 x 6 W	CoB LED	890 lm	3000 K	2x 100°	0,98 kg	<b>EST80302</b>

# SHOCK







SHOCK è un apparecchio da parete o soffitto, di uso comune per flessibilità d'impiego, è indicato per illuminare percorsi, facciate e aree coperte in esterni. Struttura in alluminio verniciata con polveri epossidiche ad alta resistenza accoglie un CoB LED ad alta efficienza con ottica rotosimmetrica da 40° a faccette curve. La sezione alimentazione è nel corpo dell'apparecchio. Tre le versioni disponibili: downlight da soffitto, monoemissione e biemissione da parete. Tutti gli apparecchi si installano rapidamente grazie alla piastra di fissaggio separabile dal corpo. Sono dotate di anello frontale in pressofusione completo di vetro di sicurezza temperato trasparente.

SHOCK is a wall or ceiling fixture commonly used for its versatility, suitable for illuminating pathways, facades, and covered outdoor areas. Its structure, made of aluminum painted with high-resistance epoxy powders, houses a high-efficiency CoB LED with a 40° rotosymmetric optical lens. The power section is integrated into the fixture body. There are three available versions: ceiling downlight, single-emission, and double-emission for wall mounting. All fixtures can be quickly installed thanks to the detachable mounting plate. They come with a die-cast front ring complete with transparent tempered safety glass.



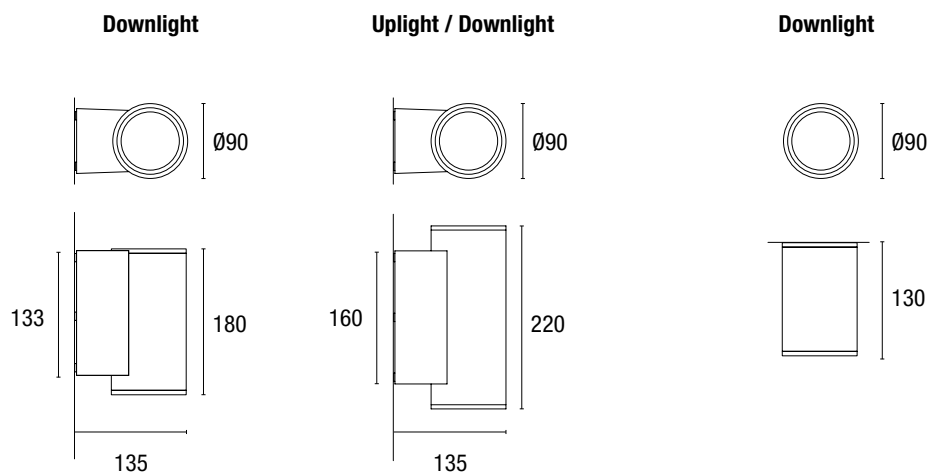


I riflettori di Shock sono circolari e dotati di faccette sferiche: queste permettono di diffondere la luce in modo ottimale all'interno del fascio, sfumandola gradualmente.

Shock reflectors are circular and composed by little spherical facets: these allow an optimal light diffusion within the beam, gradually fading it.

#### Parete / Wall

#### Plafone / Ceiling



Optical Info p. 271

Model	Colour	Power	Source	Lumen Output	CCT	Optic	Weight	Code
<b>Ceiling_Downlight</b>	Grey	12 W	CoB LED	800 lm	3000 K	40°	0,70 kg	<b>EST51011</b>
	White	12 W	CoB LED	800 lm	3000 K	40°	0,70 kg	<b>EST51012</b>
<b>Wall_Downlight</b>	Grey	12 W	CoB LED	800 lm	3000 K	40°	1,02 kg	<b>EST51010</b>
	White	12 W	CoB LED	800 lm	3000 K	40°	1,02 kg	<b>EST51013</b>
<b>Wall_Uplight / Downlight</b>	Grey	12+12 W	CoB LED	1600 lm	3000 K	40° + 40°	1,60 kg	<b>EST50000</b>
	White	12+12 W	CoB LED	1600 lm	3000 K	40° + 40°	1,60 kg	<b>EST50001</b>

# DAVON

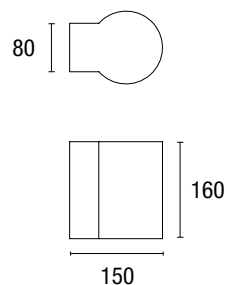


Davon è un apparecchio da esterni che si installa a parete per ottenere effetti di luce radente. La struttura è realizzata in un unico pezzo di cemento levigato per evidenziare le linee pulite e minimali. Il vetro di protezione è montato a filo con il frontale e la staffa di fissaggio è interamente nascosta dal corpo dell'apparecchio. Davon è equipaggiato con driver integrato e CoB Led, opportunamente arretrato per limitare l'abbagliamento diretto. E' disponibile con singola emissione o con emissione UP-DOWN.

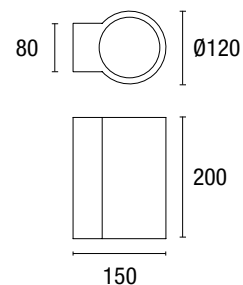
Davon is an outdoor fixture installed on the wall to create grazing light effects. The structure is made from a single piece of smoothed concrete to accentuate clean and minimal lines. The protective glass is flush-mounted with the front, and the mounting bracket is entirely concealed by the fixture body. Davon is equipped with an integrated driver and CoB LED, appropriately recessed to limit direct glare. It is available with single emission or with UP-DOWN emission.



Downlight



Uplight / Downlight



Optical Info p. 271

Model	Colour	Power	Source	Lumen Output	CCT	Optic	Weight	Code
<b>Downlight</b>	Concrete	6,5 W	SMD Led	230 lm	3000 K	70°	2,2 kg	<b>FAC19151</b>
					4000 K	70°	2,2 kg	<b>FAC19152</b>
<b>Uplight / Downlight</b>	Concrete	2 x 6,5 W	SMD Led	430 lm	4000 K	70°	2,8 kg	<b>FAC19252</b>

## MARK

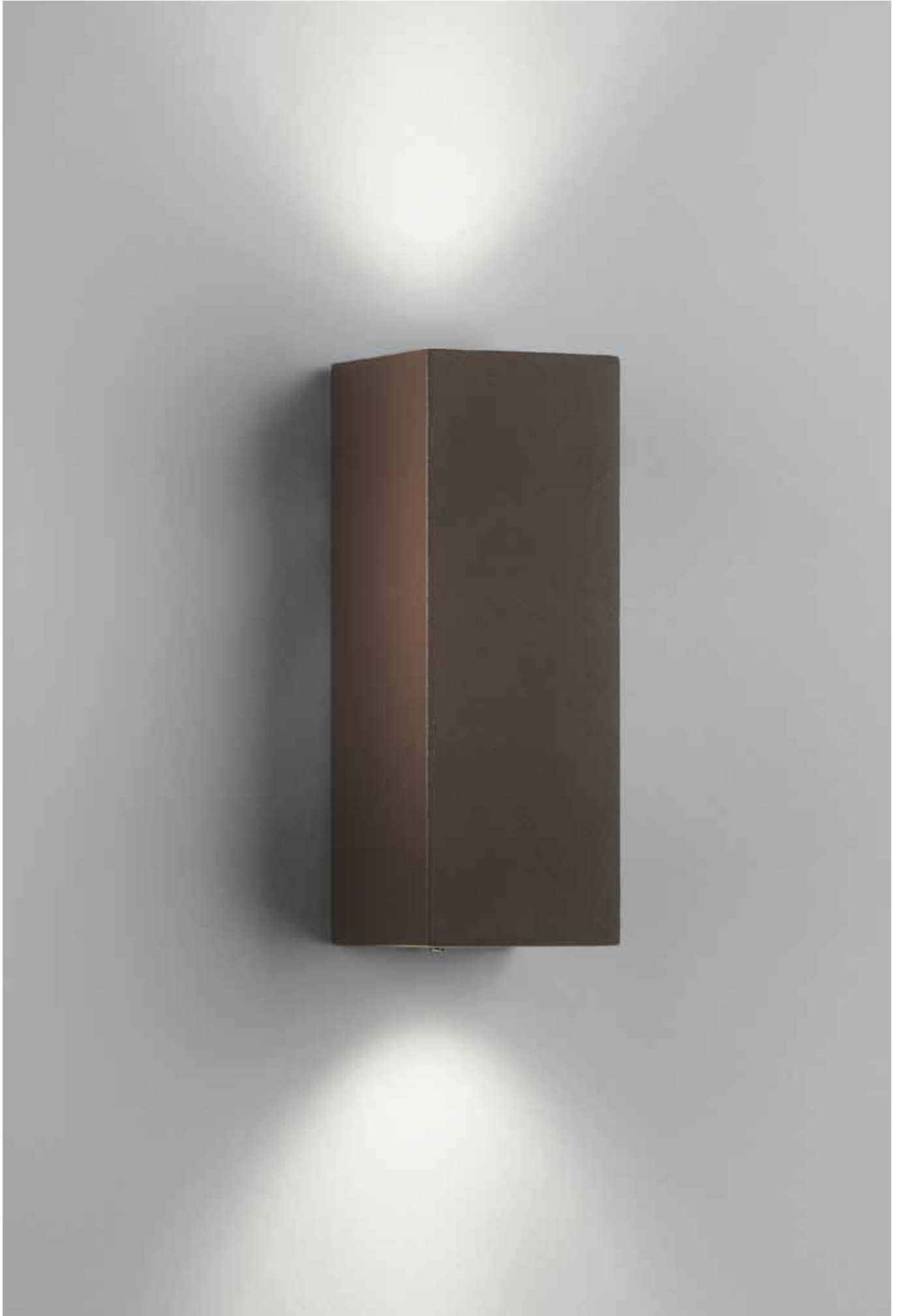
Questa serie di apparecchi da parete per uso esterno si apprezza per la forma minimale e per la flessibilità d'impiego. Mark GU10 si installa nelle edilizie residenziali, loggiati, zone di passaggio ed ambienti aperti. A dimensioni estremamente compatte unisce soluzioni tecniche ed estetiche di ottimo livello. La struttura dell'apparecchio è realizzata in pressofusione di alluminio verniciata con polveri epossidiche. Disponibile con singola o doppia emissione, è dotato di vetro di protezione trasparente, montato perfettamente a filo con il frontale. È equipaggiato con portalampade attacco GU10 che permette la sostituzione della sorgente led a fine vita. La lampadina è facilmente sostituibile rimuovendo temporaneamente il corpo dell'apparecchio dalla sua staffa di fissaggio a parete.

This series of outdoor wall fixtures is appreciated for its minimalistic design and versatility. Mark GU10 is suitable for installation in residential buildings, loggias, passageways, and open spaces. Despite its extremely compact size, it combines high-quality technical and aesthetic solutions. The fixture's structure is made of die-cast aluminum painted with epoxy powders. It is available with single or double emission and features transparent protective glass, perfectly flush-mounted with the front. It comes equipped with a GU10 socket that allows for the replacement of the LED source at the end of its life. The bulb is easily replaceable by temporarily removing the fixture body from its wall mounting bracket.



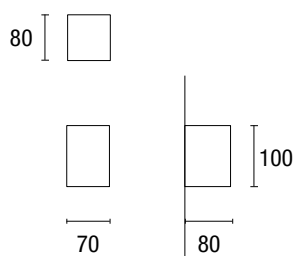




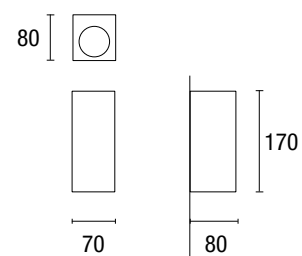




Downlight



Uplight / Downlight



Model	Colour	Power	Socket	Lumen Output	CCT	Optic	Weight	Code
<b>Downlight</b>	Grey	max. 5 W	GU10	/	/	/	0,5 kg	<b>EST01025</b>
	White	max. 5 W	GU10	/	/	/	0,5 kg	<b>EST01027</b>
	Rusty	max. 5 W	GU10	/	/	/	0,5 kg	<b>EST01029</b>
<b>Uplight / Downlight</b>	Grey	2 x max. 5 W	GU10	/	/	/	0,6 kg	<b>EST01024</b>
	White	2 x max. 5 W	GU10	/	/	/	0,6 kg	<b>EST01026</b>
	Rusty	2 x max. 5 W	GU10	/	/	/	0,6 kg	<b>EST01028</b>

## BOXER

Boxer è un apparecchio da esterni che si installa a parete per ottenere effetti di luce radente sulle facciate. Di forma cubica, è estremamente minimale e compatto. Si integra ai diversi stili architettonici mimetizzandosi sulla facciata di installazione. Realizzato in pressofusione di alluminio, Boxer si declina nelle due diverse configurazioni con singola o con doppia emissione. È corredato di "frame kit", forniti come accessori inclusi; se inseriti all'interno del vano ottico sagomano il fascio di emissione, ottenendo così particolari effetti di lama di luce radente. L'apparecchio include l'alimentatore ed un CoB Led di ultima generazione. Si installa facilmente grazie alla piastra di fissaggio separabile dal corpo lampada.

Boxer is an outdoor wall-mounted fixture designed to create grazing light effects on facades. With its cubic shape, it is extremely minimal and compact, seamlessly blending into various architectural styles on the installation facade. Made of die-cast aluminum, Boxer comes in two different configurations with single or double emission. It is equipped with a 'frame kit' provided as included accessories; when inserted inside the optical compartment, they shape the emission beam, creating unique effects of a grazing light blade. The fixture includes the power supply and a state-of-the-art CoB LED. It is easy to install thanks to the detachable mounting plate.

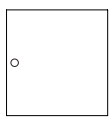




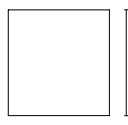




### Downlight



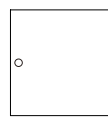
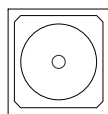
110



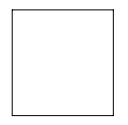
110

110

### Uplight / Downlight



110



110

110

Model	Colour	Power	Source	Lumen Output	CCT	Optic	Weight	Code
<b>Downlight</b>	Grey	7 W	CoB Led	620 lm	3000 K	110°	1,23 kg	<b>EST81101</b>
	White	7 W	CoB Led	620 lm	3000 K	110°	1,23 kg	<b>EST81102</b>
<b>Uplight / Downlight</b>	Grey	2 x 7 W	CoB Led	1240 lm	3000 K	2x 110°	1,36 kg	<b>EST81201</b>
	White	2 x 7 W	CoB Led	1240 lm	3000 K	2x 110°	1,36 kg	<b>EST81202</b>

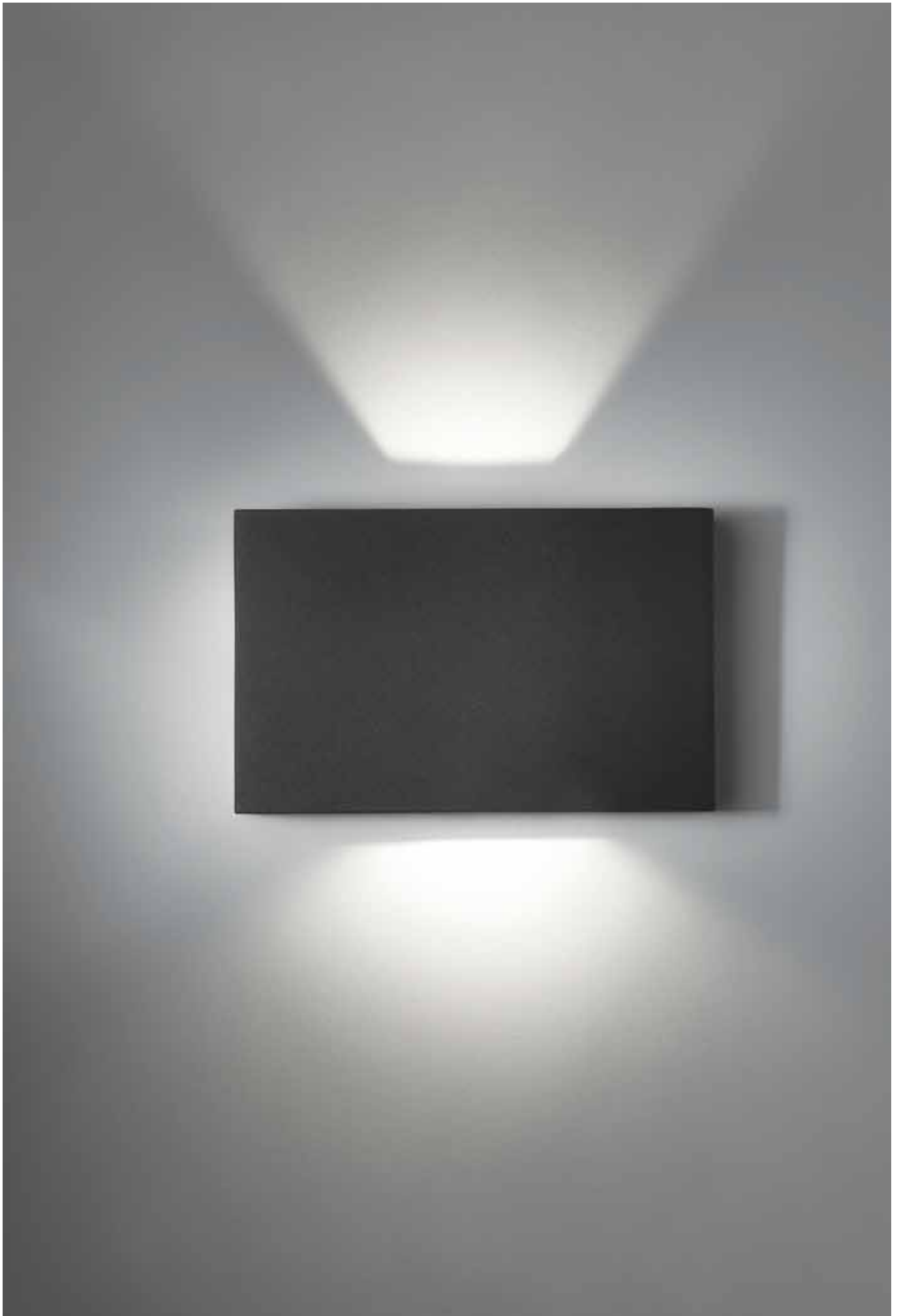
## WALLY

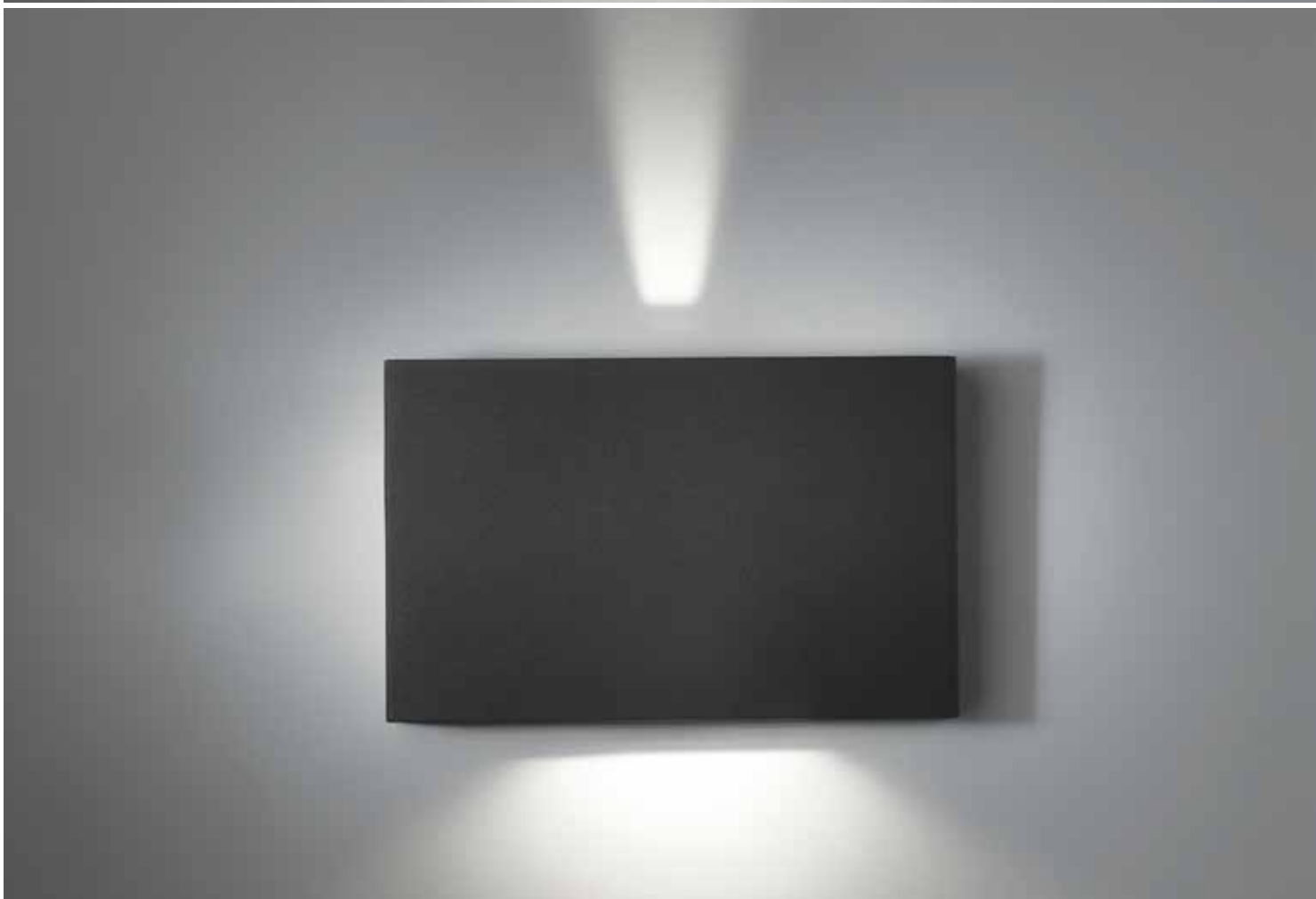
Wally è un apparecchio ideale per creare effetti di luce ed illuminare con luce radente facciate e superfici verticali. Il corpo dell'apparecchio, realizzato in pressofusione di alluminio, include due CoB led che proiettano la luce verso l'alto e verso il basso (Up-Down). Entrambe le emissioni sono gradualmente oscurabili grazie a un sistema di slider che, scorrendo lateralmente, permettono di schermare la luce agendo in modo indipendente su entrambe le direzioni. Questa soluzione consente di sagomare oppure oscurare le emissioni luminose (fascio da 0° a 100°), personalizzando l'effetto radente della luce anche dopo l'installazione. Wally è completo di alimentatore e grazie alla staffa di fissaggio nascosta ed indipendente dal corpo principale dell'apparecchio, rende il fissaggio a parete facile e veloce.

Wally is an ideal fixture for creating light effects and illuminating facades and vertical surfaces with grazing light. The fixture's body, made of die-cast aluminum, includes two CoB LEDs that project light upwards and downwards (Up-Down). Both emissions can be gradually dimmed thanks to a slider system that, when moved laterally, allows you to shield the light, independently adjusting both directions. This solution enables you to shape or dim the light emissions (beam from 0° to 100°), customizing the grazing light effect even after installation. Wally comes complete with a power supply, and thanks to the hidden mounting bracket independent of the main fixture body, wall mounting is easy and fast.











Wally è dotato di una coppia di slider per ogni ottica; questi hanno la funzione di oscurare gradualmente la luce emessa. Scorrendo lateralmente sul vetro di protezione dei due vani ottici e regolando la posizione degli slider, è possibile ridurre gradualmente il fascio di luce su entrambi i lati dell'apparecchio. L'operazione è indipendente sulle due emissioni fino ad oscurare completamente la luce. Grazie a questo sistema, Wally, consente di realizzare fasci di luce su misura, regolandone l'emissione fra 0° e 100° e disegnare effetti di luce personalizzati secondo specifiche esigenze.

Wally is equipped with a pair of sliders for each optic; these serve to gradually dim the emitted light. By sliding laterally on the protective glass of the two optic chambers and adjusting the position of the sliders, you can gradually reduce the beam of light on both sides of the fixture. The operation is independent for the two emissions until the light is completely dimmed. Thanks to this system, Wally allows you to create custom light beams, adjusting the emission from 0° to 100°, and design personalized lighting effects according to specific needs.

#### Uplight / Downlight



Model	Colour	Power	Source	Lumen Output	CCT	Optic	Weight	Code
<b>Uplight / Downlight</b>	Anthracite	2 x 6 W	CoB Led	420 lm	3000 K	2x 0°÷100°	0,86 kg	<b>EST79501</b>
	Grey	2 x 6 W	CoB Led	420 lm	3000 K	2x 0°÷100°	0,86 kg	<b>EST79502</b>

WIN



Win è un apparecchio indicato per creare effetti di luce oppure illuminare pareti e facciate con luce radente. È realizzato in pressofusione di alluminio, ha driver integrato ed impiega sorgenti led ad alta efficienza. Disponibile in due versioni up/down e up/down con emissione frontale. L'apparecchio si caratterizza per le alette regolabili che permettono di oscurare gradualmente i fasci di luce emessi, personalizzando l'effetto luminoso sulla parete. La versione con emissione frontale, ha in dotazione aggiuntiva un terzo led che, attraverso il vetro frontale opalino, illumina la zona circostante con luce morbida e diffusa. Win si installa a parete grazie alla base indipendente dal corpo che facilita il corretto allineamento dell'apparecchio.

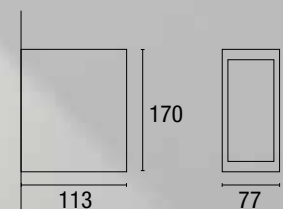
Win is a fixture designed to create light effects or illuminate walls and facades with grazing light. It is made of die-cast aluminum, features integrated drivers, and utilizes high-efficiency LED sources. Available in two versions, up/down and up/down with front emission, the fixture is characterized by adjustable fins that allow for gradual dimming of the emitted light, customizing the lighting effect on the wall. The front emission version comes with an additional third LED that, through the opal glass on the front, illuminates the surrounding area with soft and diffused light. Win is wall-mounted using the base independent of the main body, making it easy to align the fixture correctly.





Win è dotato di flap rotanti integrati nell'apparecchio che agiscono come veri e propri cut-off regolabili dall'utente. È possibile quindi allargare o stringere il fascio di luce anche ad apparecchio già installato, schermando l'emissione in funzione dell'effetto luminoso desiderato. Il sistema di cut-off è presente su entrambe le emissioni uplight e downlight delle versioni di Win.

Win is equipped with integrated rotating flaps within the fixture that act as adjustable cut-offs by the user. It is therefore possible to widen or narrow the beam of light, even for fixtures that have already been installed, by shielding the emission according to the desired lighting effect. The cut-off system is present on both the uplight and downlight emissions of Win's versions.

**Uplight / Downlight****Uplight / Downlight  
Diffuser**

Model	Power	Colour	Source	Lumen Output	CCT	Optic	Weight	Code
<b>Uplight / Downlight</b>	2 x 3 W	Anthracite	Power Led	400 lm	3000 K	2x 0°÷100°	1,20 kg	<b>EST449</b>
		Grey	Power Led	400 lm	3000 K	2x 0°÷100°	1,20 kg	<b>EST51020</b>
		White	Power Led	400 lm	3000 K	2x 0°÷100°	1,20 kg	<b>EST51021</b>
<b>Uplight / Downlight Diffuser</b>	3 W	Anthracite	Power Led	490 lm	3000 K	2x 0°÷100°	1,25 kg	<b>EST51119</b>
		Grey	Power Led	490 lm	3000 K	2x 0°÷100°	1,25 kg	<b>EST51120</b>
		White	Power Led	490 lm	3000 K	2x 0°÷100°	1,25 kg	<b>EST51121</b>

## BRICK

Brick è un proiettore da esterno realizzato in pressofusione di alluminio verniciato con trattamenti idonei agli spazi aperti. Offre una duplice possibilità di installazione a terra oppure a parete. L'apparecchio consente di illuminare con effetti di luce radente facciate e pareti oppure ottenere ampi fasci di luce proiettata orizzontalmente. La forma del corpo dell'apparecchio offre una naturale schermatura alla luce per limitare l'abbagliamento diretto. Il vetro di protezione è montato a filo del corpo per ridurre il deposito della polvere sulla superficie. Utilizza un CoB Led ad alta efficienza ed è completo di driver. Brick si installa rapidamente grazie alla sua base di fissaggio, separabile dal corpo e già preforata per cablaggio In/Out.

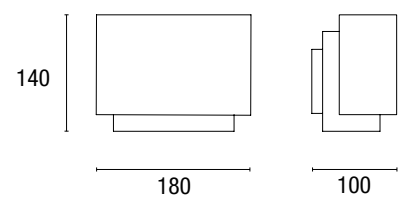
Brick is an outdoor projector made of painted die-cast aluminum, designed with treatments suitable for outdoor spaces. It offers dual installation options, allowing it to be mounted on the ground or on a wall. The fixture is capable of illuminating facades and walls with grazing light effects or producing wide horizontal beams of light. The shape of the fixture's body naturally shields the light to reduce direct glare. The protective glass is flush-mounted with the body to minimize dust buildup on the surface. It utilizes a high-efficiency CoB LED and comes complete with a driver. Installing Brick is quick and easy thanks to its mounting base, which is separable from the body and pre-drilled for In/Out wiring.











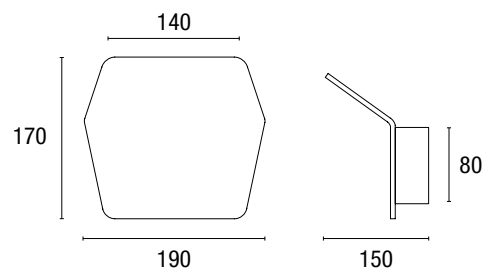
Model	Colour	Power	Source	Lumen Output	CCT	Optic	Weight	Code
<b>Flood Light</b>	Grey	15 W	CoB Led	660 lm	3000 K	90°	2,0 kg	<b>EST51001</b>
	White	15 W	CoB Led	660 lm	3000 K	90°	2,0 kg	<b>EST51002</b>

## SHELD

Questo modello, dalla forma semplice e poco invasiva, è particolarmente indicato per creare effetti di luce su pareti e piccoli ambienti o per illuminare, con luce indiretta, porticati e pensiline. La struttura dell'apparecchio è realizzata in alluminio verniciato con polveri epossidiche. Viene fornito completo di driver e monta un CoB led ad elevata efficienza.

This model, with its simple and unobtrusive shape, is particularly suitable for creating light effects on walls and small spaces or for illuminating, with indirect light, porticos and canopies. The fixture's structure is made of aluminum painted with epoxy powders. It comes complete with a driver and features a high-efficiency CoB LED.





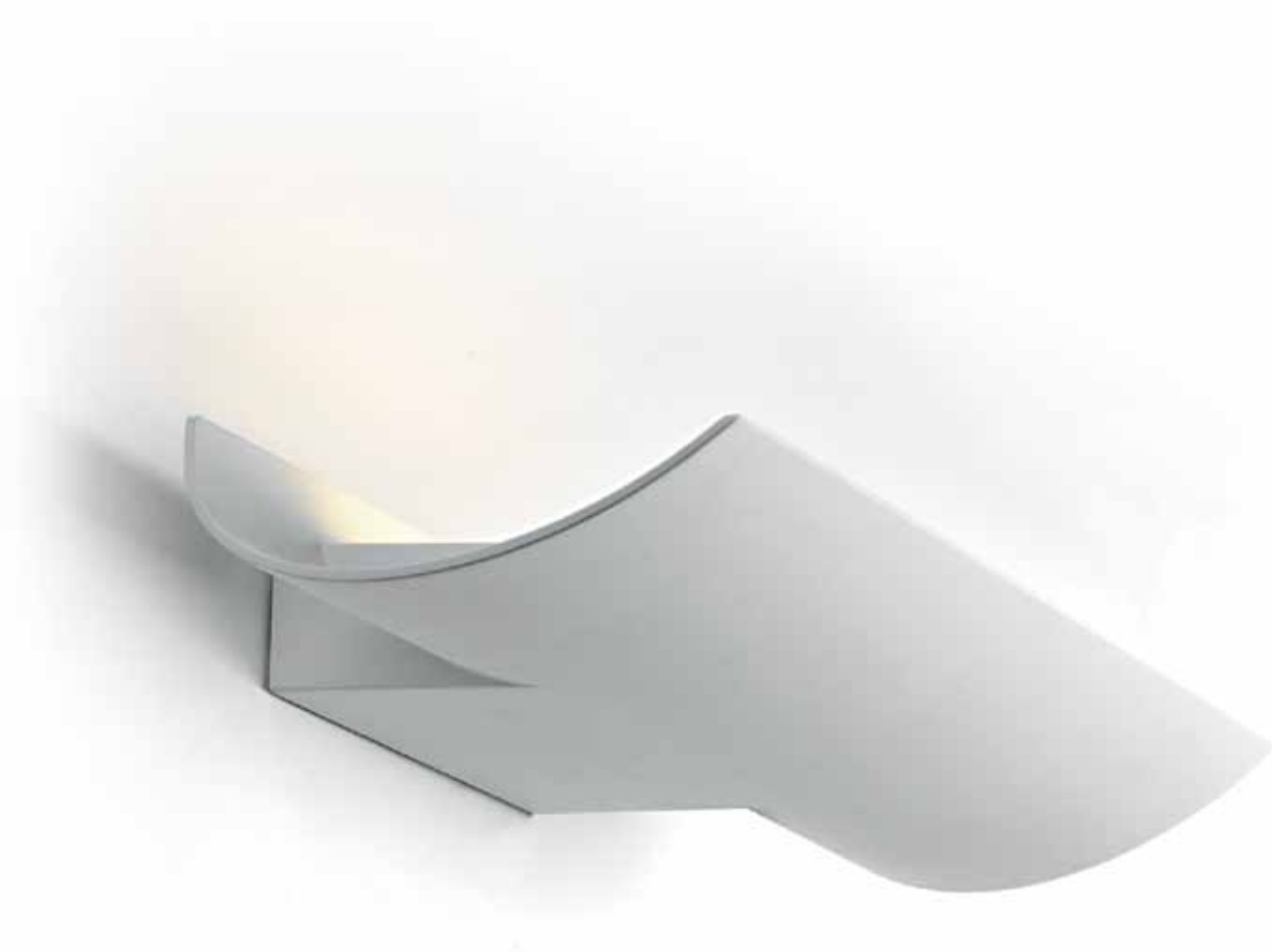
Optical Info p. 271

Model	Colour	Power	Source	Lumen Output	CCT	Optic	Weight	Code
<b>Uplighter</b>	Grey	9 W	CoB Led	980 lm	3000 K	110°	0,9 kg	<b>EST01022</b>

## ONDA

Onda è un apparecchio per illuminazione indiretta adatto ad ambienti interni ed esterni. Realizzato in pressofusione di alluminio verniciato bianco opaco ha una linea che facilmente si adatta ai diversi contesti. Viene fornito con driver integrato e monta una sorgente ad alta efficienza. Ha uno schermo in vetro diffondente e grazie all'elevata potenza del LED garantisce prestazioni luminose di rilievo.

Onda is a fixture for indirect lighting suitable for both indoor and outdoor environments. Made of matte white painted die-cast aluminum, it has a design that easily adapts to various settings. It comes with an integrated driver and features a high-efficiency light source. It has a diffusing glass screen, and thanks to the high power of the LED, it ensures remarkable luminous performance.





Optical Info p. 271

Model	Colour	Power	Source	Lumen Output	CCT	Optic	Weight	Code
<b>Uplighter</b>	White	15 W	SMD Led	1270 lm	3000 K	100°	1,2 kg	<b>PAR00012</b>

⊕ 220÷240Vac | IP54

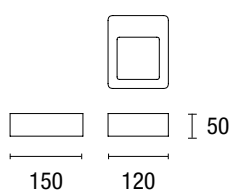
CRI>80

# GARD



Gard Wall è realizzato in pressofusione di alluminio, si installa a parete ed è dotato di CoB led completamente nascosto alla vista: questo gli consente di illuminare la parete senza alcun tipo di abbagliamento diretto. Il suo particolare design permette di abbinarlo perfettamente ai bollard della stessa serie Gard.

Gard Wall is made of die-cast aluminum, it can be installed on the wall and it is equipped with a CoB Led completely hidden from any view allowing the lighting of the wall without any type of direct glare. It can be perfectly combined with the bollards of the homonymous Gard series thanks to its particular design.



Model	Colour	Power	Source	Lumen Output	CCT	Optic	Weight	Code
Wall	Anthracite	7 W	Power Led	500 lm	3000 K	90°	0,7 kg	<b>EST289</b>

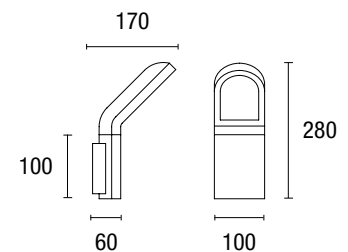


# PERTH



Perth è realizzato in pressofusione di alluminio, si installa a parete ed è caratterizzato dalla testa ottica, opportunamente inclinata, per illuminare al meglio l'area prospiciente. È completo di schermo in vetro che diffonde la luce nell'area circostante in maniera morbida e senza abbagliamenti. L'apparecchio ha driver integrato e monta una sorgente LED SMD. Completa la gamma degli omonimi bollard.

Perth is made of die-cast aluminum, designed for wall installation, and is characterized by its optical head, properly tilted to effectively illuminate the adjacent area. It comes complete with a glass screen that diffuses light in the surrounding area softly and without glare. The fixture has an integrated driver and uses an SMD LED light source. It complements the range of the homonymous bollards.



Model	Colour	Power	Source	Lumen Output	CCT	Optic	Weight	Code
Wall	Grey	9 W	SMD Led	650 lm	3000 K	Asymmetric	1,3 kg	<b>EST00030</b>

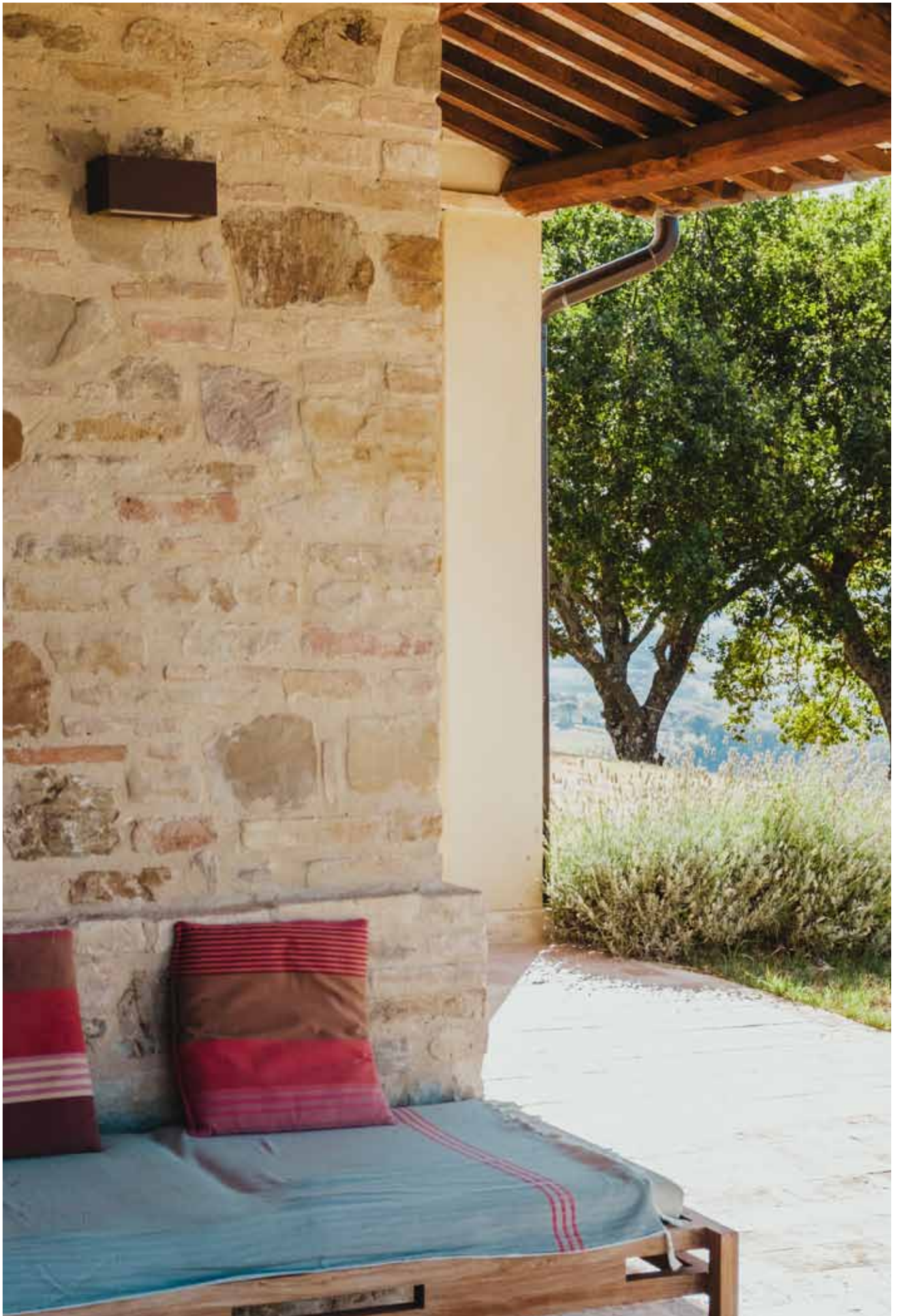
## CONNECTION

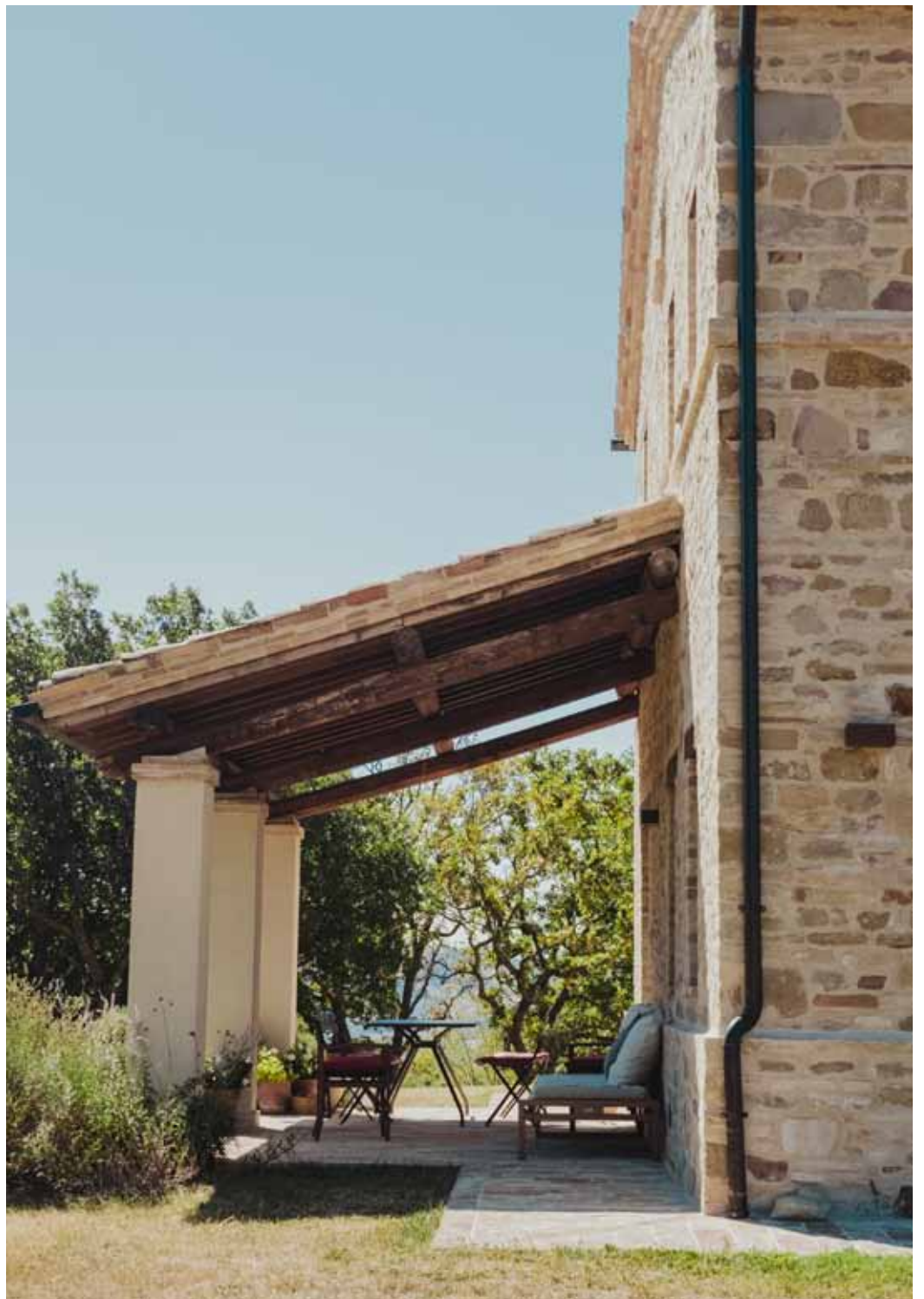


La serie Connection offre una ampia gamma di apparecchi da esterni da installare a parete. Il corpo dell'apparecchio è disponibile in due versioni: a due aperture per effetti uplight / downlight oppure a tre aperture per effetti di luce diffusa. Con un design particolarmente attuale e curato, Connection è realizzato in pressofusione di alluminio verniciato e diffusore in PMMA satinato. Oltre alla scelta della tipologia prodotto, sono disponibili versioni con diverse elettrificazioni. I modelli base utilizzano portalampade E27. Le versioni SMD Led, con driver integrato, offrono prestazioni luminose e flussi ai vertici di categoria. Gli apparecchi della serie Connection si installano facilmente grazie alla loro base che funge da piastra di fissaggio a parete.



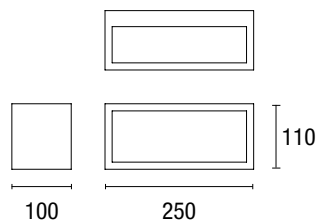
The Connection series offers a wide range of outdoor wall-mounted fixtures. The fixture body is available in two versions: with two openings for uplight/downlight effects or with three openings for diffused lighting effects. With a contemporary and well-crafted design, Connection is made of painted die-cast aluminum and features a satin PMMA diffuser. In addition to choosing the product type, there are versions available with various electrical configurations. The basic models use E27 lamp holders. The SMD LED versions, with integrated drivers, provide top-notch luminous performance and flux. Installation of fixtures from the Connection series is easy thanks to their base, which serves as a wall mounting plate.







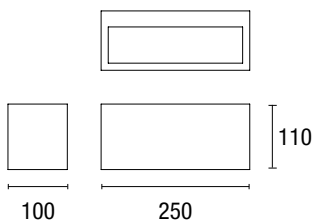
### Diffuser



Model	Power	Colour	Source	Lumen Output	CCT	CRI	Optic	Weight	Code
<b>Diffuser</b>	18 W	Grey	SMD Led	600 lm	3000 K	> 80	Diffuse	1,20 kg	<b>EST01000</b>
		Rusty	SMD Led	600 lm	3000 K	> 80	Diffuse	1,20 kg	<b>EST01001</b>
		White	SMD Led	600 lm	3000 K	> 80	Diffuse	1,20 kg	<b>EST01002</b>
	max. 18 W	Grey	E27	Lamp not included			Diffuse	1,20 kg	<b>EST169</b>
		Rusty	E27	Lamp not included			Diffuse	1,20 kg	<b>EST170</b>
		White	E27	Lamp not included			Diffuse	1,20 kg	<b>EST01005</b>



### Uplight / Downlight

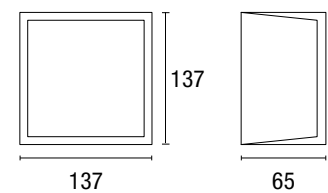


Model	Power	Colour	Source	Lumen Output	CCT	CRI	Optic	Weight	Code
<b>Uplight / Downlight</b>	18 W	Grey	SMD Led	600 lm	3000 K	> 80	Up / Down	1,20 kg	<b>EST473</b>
		Rusty	SMD Led	600 lm	3000 K	> 80	Up / Down	1,20 kg	<b>EST474</b>
		White	SMD Led	600 lm	3000 K	> 80	Up / Down	1,20 kg	<b>EST01003</b>
	max. 18 W	Grey	E27	Lamp not included			Up / Down	1,20 kg	<b>EST167</b>
		Rusty	E27	Lamp not included			Up / Down	1,20 kg	<b>EST168</b>
		White	E27	Lamp not included			Up / Down	1,20 kg	<b>EST01004</b>

# FLAVIN

Flavin si installa a parete o a soffitto e permette di illuminare con luce perfettamente diffusa ambienti esterni come porticati, pensiline, facciate e aree condominiali. La base dell'apparecchio, realizzata in pressofusione di alluminio, si fissa direttamente alla parete o al soffitto; la sorgente led è protetta da un doppio schermo opalino per ottenere la massima diffusione della luce. Flavin è equipaggiato con led SMD 10 W, è alimentato a tensione di rete e non necessita di driver remoto.

Flavin can be installed on the wall or on the ceiling for the lighting of outdoor environments such as porches, small balconies, facades and condominium areas with perfectly diffused light. The body of the base, made of die-cast aluminum, is fixed directly to the wall or ceiling; the led source is protected by a double opal screen to obtain maximum light diffusion. Flavin is equipped with 10 W SMD LEDs and powered by mains voltage and does not require a remote driver.



Model	Colour	Power	Source	Lumen Output	CCT	Optic	Weight	Code
<b>Diffuser</b>	White	10 W	SMD Led	550 lm	3000 K	Diffuse	0,61 kg	<b>EST79400</b>



# OREGON

Oregon è un apparecchio da parete che si caratterizza per la sua compattezza e per la sua linea pulita e minimale; permette di illuminare pareti e facciate con luce radente, sia diretta che indiretta, morbidamente diffusa grazie agli schermi opalini. È realizzato in un unico pezzo di alluminio ed è equipaggiato con CoB Led e driver integrato.

Oregon is a wall luminaire characterized by its compactness and its clean and minimal design; it allows to illuminate walls and facades with grazing light, both direct and indirect, softly diffused thanks to the opal screens. It is made of a single piece of aluminum and is equipped with a CoB Led and integrated driver.



Model	Colour	Power	Source	Lumen Output	CCT	Optic	Weight	Code
<b>Diffuser</b>	White	2 x 6 W	SMD Led	580 lm	3000 K	2x 110°	0,50 kg	<b>EST01007</b>

⊕ 220÷240Vac | IP54

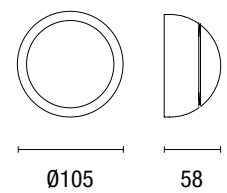
CRI>80

## ECLIS



Eclis si installa a parete, è particolarmente indicato per ambienti interni ed esterni e si caratterizza per la sua forma estremamente minimale oltre che per le sue dimensioni particolarmente compatte. È dotato di testa girevole che, ruotando su sé stessa, permette di sfumare gradualmente la luce, personalizzando l'effetto luminoso sulla parete. È realizzato con corpo in alluminio verniciato ed è equipaggiato con sorgente CoB LED e driver integrato.

Eclis can be installed on the wall; it is particularly suitable for indoor and outdoor environments and it is characterized by its extremely minimal shape and its particularly compact dimensions. It is equipped with a swivel head which, rotating on itself, allows the light to gradually fade, personalizing the luminous effect on the wall. It is made with a painted aluminum body and is equipped with a CoB LED source and integrated driver.



Model	Colour	Power	Source	Lumen Output	CCT	Optic	Weight	Code
<b>Diffuser</b>	White	4 W	CoB Led	250 lm	3000 K	Diffuse	0,60 kg	<b>PAR00075</b>

⊕ 220÷240Vac | IP54

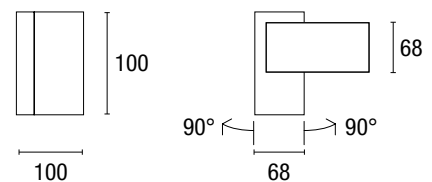
CRI>80

# CAM



Cam è un mini-proiettore da esterni che si installa a parete e che si caratterizza per la possibilità di orientare la sua testa ottica di 180°. Grazie a Cam è quindi possibile ottenere effetti di luce radente sulla parete, orientabili a piacimento. È equipaggiato con CoB Led, driver integrato e ottica a fascio largo.

Cam is a mini outdoor projector that can be installed on the wall whose head can be oriented 180°. Thanks to Cam it is therefore possible to obtain grazing light effects on the wall, which can be oriented as desired. It is equipped with CoB Led, integrated driver and wide beam optics.



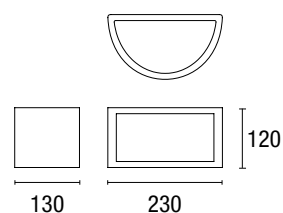
Model	Colour	Power	Source	Lumen Output	CCT	Optic	Weight	Code
<b>Spotlight</b>	Anthracite	7 W	CoB Led	470 lm	3000 K	90°	0,90 kg	<b>EST444</b>
	Rusty	7 W	CoB Led	470 lm	3000 K	90°	0,90 kg	<b>EST445</b>

**EFFECT**



Effect è una lampada da parete specifica per installazioni in outdoor. La struttura è realizzata in pressofusione di alluminio verniciata con polveri epossidiche resistenti agli agenti esterni. L'apparecchio è progettato per ospitare lampadine con attacco E27. Lo schermo in policarbonato opalino integrato nella struttura diffonde la luce in modo uniforme nell'area circostante.

Effect is a wall lamp specifically designed for outdoor installations. The structure is made of die-cast aluminum painted with epoxy powders that are resistant to outdoor elements. The fixture is designed to accommodate E27 base bulbs. The opaline polycarbonate screen integrated into the structure evenly diffuses the light in the surrounding area.



Model	Colour	Power	Socket	Lumen Output	CCT	Optic	Weight	Code
<b>Diffuser</b>	Grey	max. 15 W	E27	/	/	Diffuse	0,80 kg	<b>EST090</b>
	White	max. 15 W	E27	/	/	Diffuse	0,80 kg	<b>EST091</b>

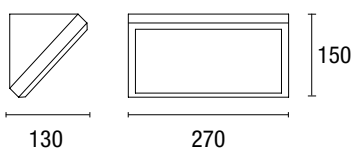
# GRENADA

Grenada è un apparecchio da parete o da soffitto idoneo alle installazioni outdoor; è realizzato in pressofusione di alluminio ed è completo di schermo in vetro che, satinato internamente, diffonde la luce nell'area circostante in modo uniforme. Grenada è completo di attacco E27 per sorgenti Led o FBT (non incluse).

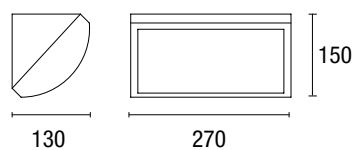
Grenada is a wall or ceiling mounted luminaire suitable for outdoor installations; it is made of die-cast aluminum with glass screen which, internally satin-finished, diffuses uniformly the light in the surrounding area. Grenada is complete with E27 socket for LED or FBT sources (not included).



**Flat**



**Curved**



Model	Colour	Power	Socket	Lumen Output	CCT	Optic	Weight	Code
<b>Flat</b>	Grey	2 x max. 18 W	E27	/	/	Diffuse	2,4 kg	<b>EST145</b>
<b>Curved</b>	Grey	2 x max. 18 W	E27	/	/	Diffuse	2,4 kg	<b>EST146</b>



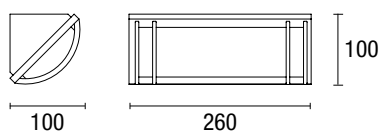
# ANGOLO

Angolo è un apparecchio da installare a parete o a soffitto adatto ad illuminare piccole aree esterne con luce diffusa; interamente realizzato in policarbonato, è completo di schermo opalino che diffonde la luce nell'area circostante in modo uniforme. Angolo è dotato di attacco E27 per sorgenti Led o FBT (non incluse).

Angolo is a wall or ceiling mounted fixture suitable for the lighting of small outdoor areas with diffused light; entirely polycarbonate made, it is complete with an opal screen that diffuses in a uniform way the light in the surrounding area. Angolo is equipped with an E27 connection for LED or FBT sources (not included).



**Curved**



Model	Colour	Power	Socket	Lumen Output	CCT	Optic	Weight	Code
<b>Curved</b>	Anthracite	max. 15 W	E27	/	/	Diffuse	0,50 kg	<b>EST140</b>
	Grey	max. 15 W	E27	/	/	Diffuse	0,50 kg	<b>EST142</b>



# TABLE LAMPS

06

I N D E X



**Cubiq\_p.210**



**Funny\_p.214**



**Tigo\_p.218**



**Seal\_p.224**



**Sunny\_p.228**



**Smart\_p.230**



**Asia / Asia Mini\_p.232**



**Rex\_p.234**



**Jasper\_p.236**



**Joy\_p.240**

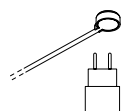
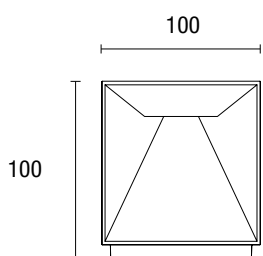
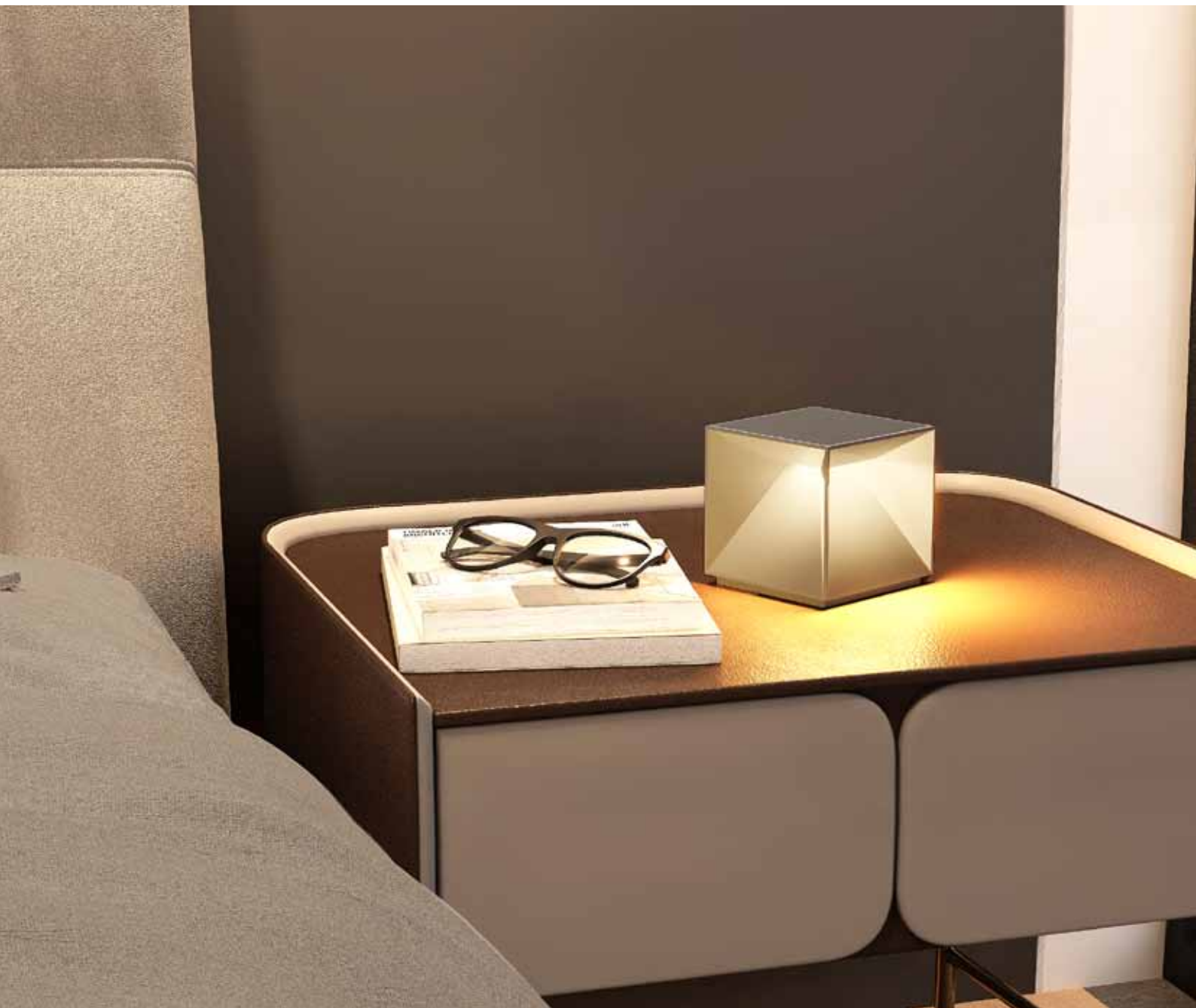


**Sol\_p.242**

# CUBIQ







Base di ricarica  
a contatto  
Contact charging  
base



Cubiq è una lampada dal carattere marcato ideale punto luce in interni ed esterni. E' la scelta vincente per arricchire arredamenti e location domestiche o pubbliche. La struttura dell'apparecchio è realizzata in metallo verniciato. Il gruppo led (2.8W) emette luce sui 4 lati senza abbagliamenti, in maniera morbida e diffusa. L'elettronica di controllo permette l'accensione, la regolazione dell'intensità luminosa e cambio del tono colore (bianco caldo - bianco freddo).

La parte superiore dell'apparecchio ospita i sensori "soft touch" (non visibili) che gestiscono le diverse funzioni. Gestione memoria: alla riaccensione viene proposto il livello luminoso precedentemente impostato. Si alimenta con batteria al litio ricaricabile e garantisce accensioni durevoli nel tempo. In dotazione l'unità di ricarica rapida (220V AC) con cavo USB. Indice di protezione IP54.

Cubiq is a luminous object with a distinctive character, ideal as a focal point in environments where sobriety and soft lighting are required. It is suitable for both indoor and outdoor use and qualifies as an excellent choice to enhance home or public settings. The structure is made of painted metal.

The LED group (2.8W) emits light on four sides with NO-glare. The electronics control allow color temperature adjustment (warm to cool white) and dimming. There is a "soft-touch" power and brightness adjustment button on the top of the lamp. Memory management function, the previously set light level is proposed at the restart. It is powered by a rechargeable lithium battery ensuring longlasting lighting. It comes with a fast charging unit (220V AC) and USB cable. It has an IP54 rating protection.



Usb charging



Dimmable  
5-100%



Charging  
indicator



Battery time  
max 10 hours



CCT Switch

Colour	Power	Source	Lumen Output	CCT	Optic	Weight	Code
White	2,8 W	SMD LED	160 lm	2700-3000K	Diffuse	0,56 kg	<b>TAV40060</b>

III 3,7 V DC | IP54

Autonomia max 10 ore - Tempo di ricarica 6 ore / Battery time max 10 hours - Recharge 6 hours

Finishes

White



# FUNNY



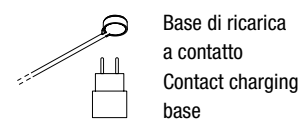
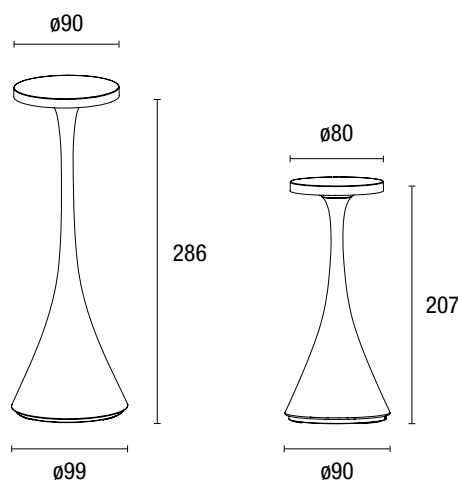
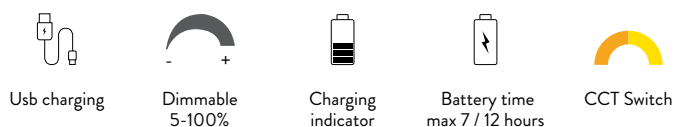






Lampada da tavolo per interni ed esterni, viene proposta in due misure: piccola e media. Perfetta per l'uso domestico è molto apprezzata nel mondo della ristorazione. L'emissione luminosa, con ottimo comfort visivo è priva di abbagliamento. Ha una serie di LED molto efficienti accoppiati ad una batteria al litio che garantisce lunghi periodi di funzionamento. La struttura è in pressofusione di alluminio verniciato ed usa un diffusore led in policarbonato. Le funzioni di accensione, regolazione dell'intensità luminosa e cambio del tono colore (bianco caldo- bianco freddo) si trovano nella parte superiore del riflettore. I sensori "soft touch" che gestiscono le varie funzioni non sono visibili. Ha funzione memoria: alla riaccensione viene proposto il livello luminoso precedentemente impostato. In dotazione una base di ricarica a contatto (220V AC) con cavo USB.

Table lamp for both indoor and outdoor settings; available in two sizes: small and medium. An ideal addition to domestic environments or establishments in the hospitality industry. The light emission optimizes visual comfort with controlled emission and minimum glare. It features a set of highly efficient LED coupled with a lithium battery that ensures long working time. The structure is made of painted die-casting aluminum and polycarbonate LED diffuser. The functions of switching on, adjusting the light intensity and changing the color tone (warm white- cool white) are located at the top of the reflector. The "soft touch" sensors that manage the various functions are not visible. It has memory function: at the restart the previously set light level is proposed. It comes with a contact charging base (220V AC) with a USB cable.



Model	Colour	Power	Source	Lumen Output	CCT	Optic	Weight	Code
<b>Small</b>	White	1,8 W	SMD LED	200 lm	2700-3000K	Diffuse	0,29 kg	<b>TAV40055</b>
	Sand	1,8 W	SMD LED	200 lm	2700-3000K	Diffuse	0,29 kg	<b>TAV40056</b>
	Rusty	1,8 W	SMD LED	200 lm	2700-3000K	Diffuse	0,29 kg	<b>TAV40057</b>
<b>Medium</b>	White	2,2 W	SMD LED	200 lm	2700-3000K	Diffuse	0,42 kg	<b>TAV40050</b>
	Sand	2,2 W	SMD LED	200 lm	2700-3000K	Diffuse	0,42 kg	<b>TAV40051</b>
	Rusty	2,2 W	SMD LED	200 lm	2700-3000K	Diffuse	0,42 kg	<b>TAV40052</b>

III > 3,7 V DC | IP54

**Small**\_Autonomia max 7 ore - Tempo di ricarica 2,5 ore / Battery time max 7 hours - Recharge 2,5 hours  
**Medium**\_Autonomia max 12 ore - Tempo di ricarica 6 ore / Battery time max 12 hours - Recharge 6 hours

Finishes

White

Sand

Rusty



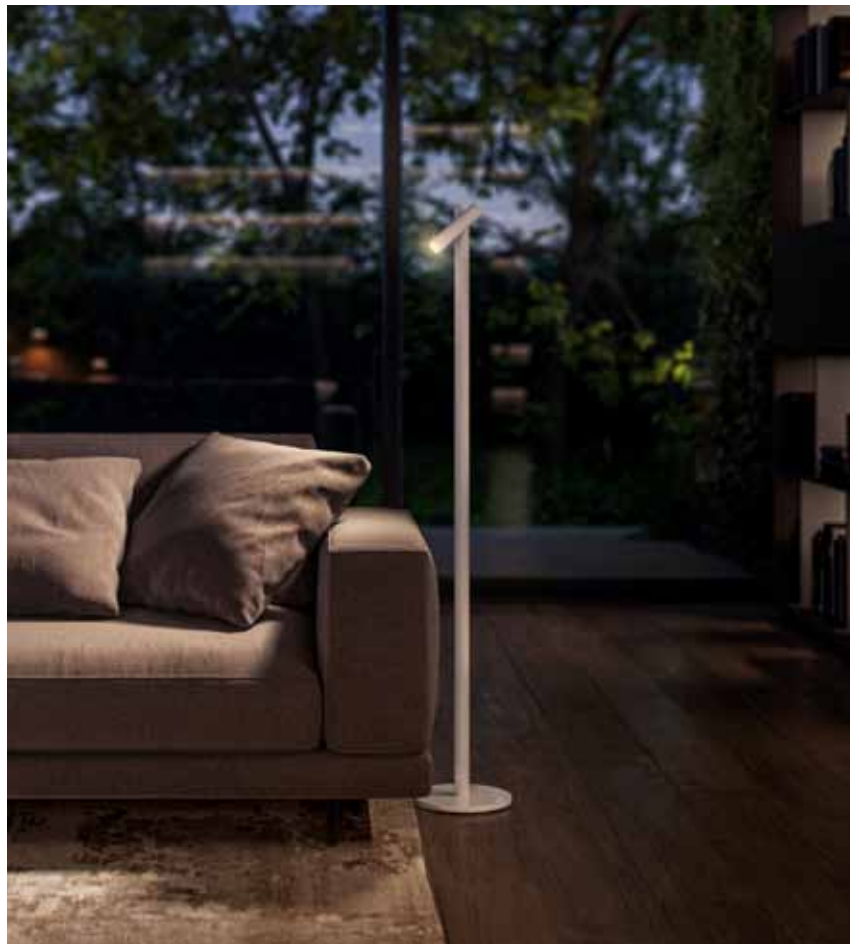
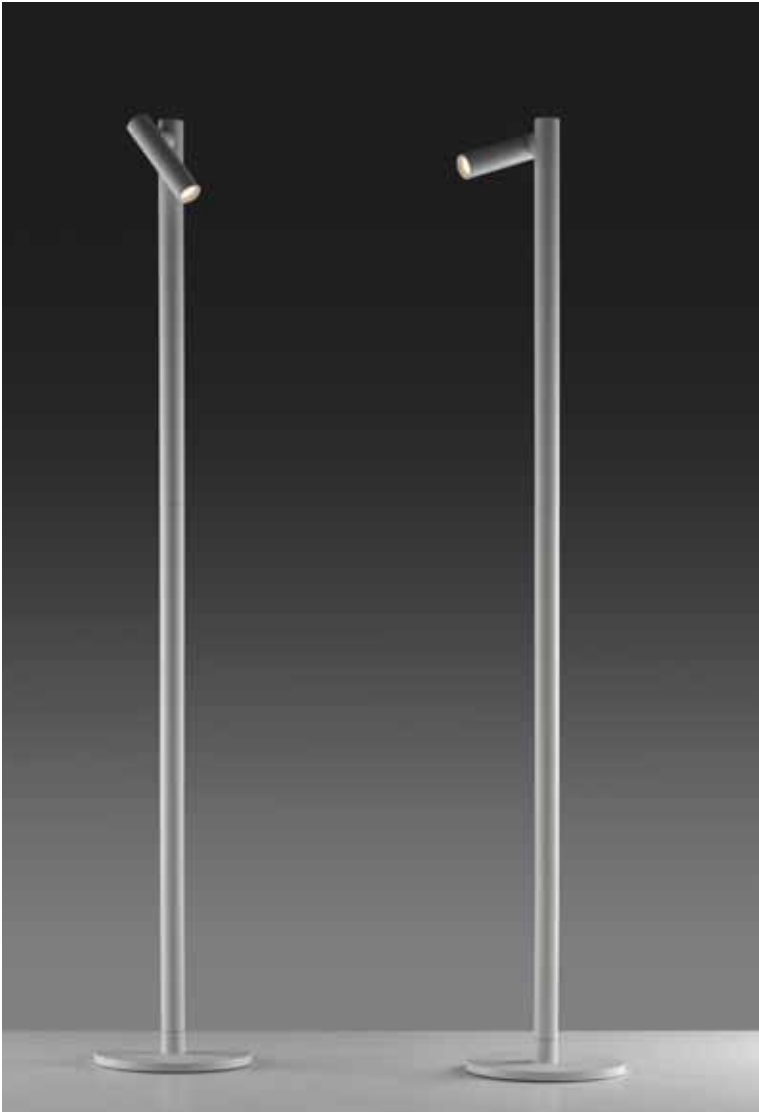
TIGO



Tigo si apprezza per il design minimale e la versatilità d'uso, ed è collocabile in diversi contesti. È ideale per l'illuminazione di una scrivania, in prossimità di un divano, in camera da letto così come il punto luce su un tavolo da pranzo in uso domestico o pubblico. Capace di un ottimo flusso luminoso, concentrato e senza aloni, è un "plus" in ogni ambiente. Viene proposto in versione tavolo e da terra. Lo spot, che contiene il gruppo Led (2.2W) e la batteria al litio, si fissa alla struttura con una calamita. L'eccellenza dei componenti garantisce lunghi periodi di accensione. La ricarica avviene con il prodotto montato sulla struttura. Il pulsante di accensione e regolazione luminosa "soft touch" si trova nella parte posteriore dello spot. Ha funzione memoria: alla riaccensione viene proposto il livello luminoso precedentemente impostato. In dotazione l'unità di ricarica rapida (220V AC) con cavo USB. Indice di protezione IP54.

Tigo is appreciated for its minimal design and versatility, making it suitable for placement in various settings. It's a lamp that works well for illuminating a desk, near a sofa, in a bedroom, or as a light source on a dining table, as well as in a domestic or public setting. Capable of providing excellent, concentrated, and NO-glare emission, it's a plus in any environment. It is available in table and floor versions. The spotlight, which contains the LED (2.2W) and the lithium battery, attaches to the structure with a magnet. The quality of the components used ensures long-lasting working time. Charging is done with the product mounted on the structure. The power and light adjustment "soft-touch" button is located on the back of the spotlight. It has memory function: at the restart the previously set light level is proposed. It comes with a fast charging unit (220V AC) with a USB cable. It has an IP54 protection rating.







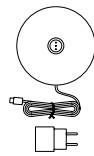
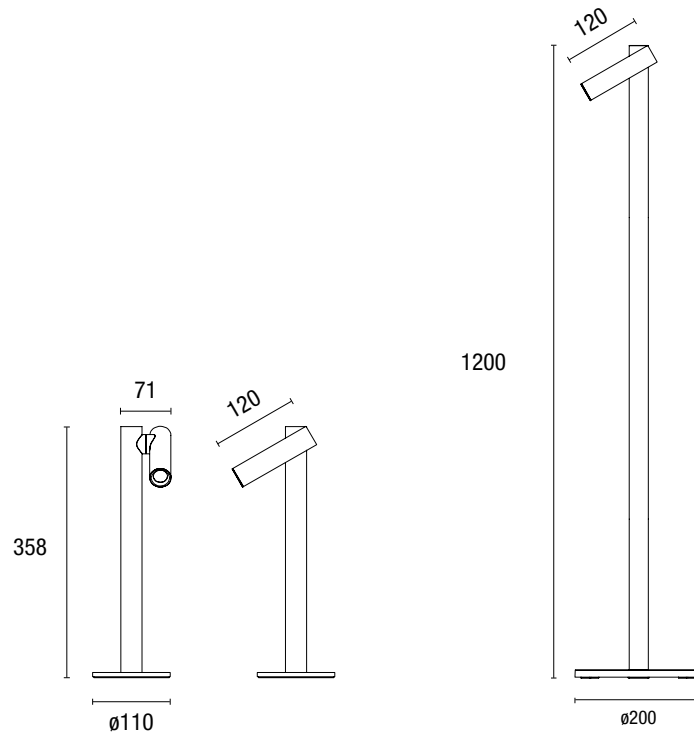


Elemento caratteristico dell'apparecchio è la miniaturizzazione. All'interno del cilindro in alluminio verniciato troviamo l'interruttore ON-OFF (con funzione dimming), la batteria al litio, il Led e l'ottica secondaria che garantisce emissioni concentrate e senza aloni. Lo spot si fissa alla struttura attraverso contatto magnetico.

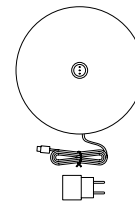
A distinctive feature of the device is its miniaturization. Inside the painted aluminum cylinder, take place ONOFF switch (with dimming function), the lithium battery, the LED, and the secondary optics that ensure concentrated and NO-glare emissions. The spotlight attaches to the structure through magnetic fastening.







Base di ricarica a contatto  
Contact charging base



Base di ricarica a contatto  
Contact charging base



Usb charging



Dimmable



Charging indicator



Battery time max 12 hours

Model	Colour	Power	Source	Lumen Output	CCT	Optic	Weight	Code
<b>Floor lamp</b>	White	2,2 W	power LED	140 lm	3000K	25°	2,6 kg	<b>TER10001</b>
<b>Table lamp</b>	White	2,2 W	power LED	140 lm	3000K	25°	0,9 kg	<b>TAV40070</b>

III 3,7 V DC | IP54

Autonomia max 12 ore – Tempo di ricarica 7 ore / Battery time max 12 hours – Recharge 7 hours

Finishes

White



# SEAL

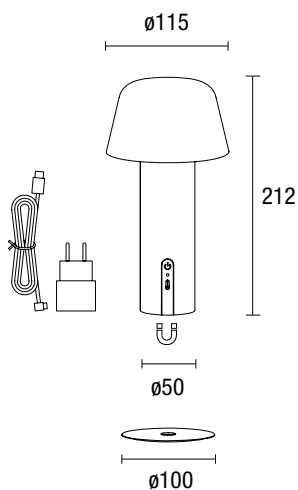


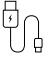






Seal non è soltanto un modello adatto ad illuminare un tavolo nei momenti conviviali ma è un elemento di arredo puntuale che ben si inserisce in interni ed esterni. Il corpo lampada è realizzato in pressofusione di alluminio verniciato su cui è installato il diffusore in policarbonato satinato. La lampada impiega una batteria ricaricabile garanzia di autonomie superiori alle 10 ore di accensione. Il pulsante di accensione permette l'accensione dell'apparecchio e la regolazione della luminosità con modalità STEPLESS DIMMING. Ha funzione memoria: alla riaccensione viene proposto il livello luminoso precedentemente impostato. Regolabile anche il tono colore 2700-3000K. In dotazione l'unità di ricarica rapida (220V AC) con cavo USB.

Seal is not only a model suitable for illuminating a table during social gatherings, but it is also a punctual decorative element that fits well in both indoor and outdoor settings. The lamp body is made of painted aluminum die-casting, on which the satin-finished polycarbonate diffuser is installed. The lamp utilizes a rechargeable battery, ensuring autonomy of over 10 hours of operation. The power button allows for brightness adjustment with STEPLESS DIMMING mode, as well as color temperature adjustment between 2700-3000K. It has memory function: at the restart the previously set light level is proposed. Is supplied with fast charging unit (220V AC) and USB cable.





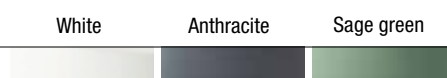
-   
 Usb charging
-   
 Dimmable  
5-100%
-   
 Charging  
indicator
-   
 Battery time  
max 10 hours
-   
 CCT Switch

Colour	Power	Source	Lumen Output	CCT	Optic	Weight	Code
<b>White</b>	2 W	SMD Led	180 lm	2700-3000K	Diffuse	0,94 kg	<b>TAV40040</b>
<b>Anthracite</b>	2 W	SMD Led	180 lm	2700-3000K	Diffuse	0,94 kg	<b>TAV40041</b>
<b>Sage Green</b>	2 W	SMD Led	180 lm	2700-3000K	Diffuse	0,94 kg	<b>TAV40042</b>

III > 5 V DC | IP54

Autonomia max 10 ore – Tempo di ricarica 5 ore / Battery time max 10 hours – Recharge 5 hours

Finishes

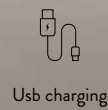
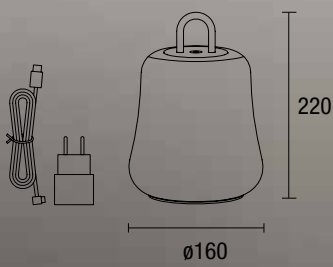


## SUNNY



La lampada Sunny è una ricaricabile portatile con diffusore in policarbonato satinato perfetta per giardini, dehors ed ambienti ove si richiede illuminazione puntuale e d'effetto. Ottimo l'effetto d'insieme della lampada nei contesti in cui viene impiegata. L'emissione luminosa arriva a 240 lumens. Utilizza una batteria ricaricabile che garantisce autonomia superiore alle 6 ore di funzionamento. Il pulsante di accensione permette la regolazione della luminosità con modalità STEPLESS DIMMING. Ha funzione memoria: alla riaccensione viene proposto il livello luminoso precedentemente impostato. In dotazione l'unità di ricarica rapida (220V AC) con cavo USB.

The Sunny portable lamp is a rechargeable and portable lamp with a satin-finished polycarbonate diffuser, perfect for gardens, outdoor spaces, and environments where precise and impactful lighting is required. It has excellent luminous output that can exceed 240 lumens. It utilizes a rechargeable battery that provides over 6 hours of operating autonomy. The power button allows for brightness adjustment with STEPLESS DIMMING mode. It has memory function: at the restart the previously set light level is proposed. Is supplied with fast charging unit (220V AC) and USB cable.



Usb charging



Dimmable  
5-100%



Charging  
indicator



Battery time  
max 6 hours

Colour	Power	Source	Lumen Output	CCT	Optic	Weight	Code
<b>White</b>	2 W	SMD Led	240 lm	3000K	Diffuse	0,55 kg	<b>GDN05120</b>
<b>Rusty</b>	2 W	SMD Led	240 lm	3000K	Diffuse	0,55 kg	<b>GDN05121</b>
<b>Sage Green</b>	2 W	SMD Led	240 lm	3000K	Diffuse	0,55 kg	<b>GDN05122</b>
<b>Sand</b>	2 W	SMD Led	240 lm	3000K	Diffuse	0,55 kg	<b>GDN05123</b>

III 5 V DC 1A | IP54

Autonomia max 6 ore – Tempo di ricarica 3 ore / Battery time max 6 hours – Recharge 3 hours

Finishes

White

Rusty

Sage green

Sand



## SMART

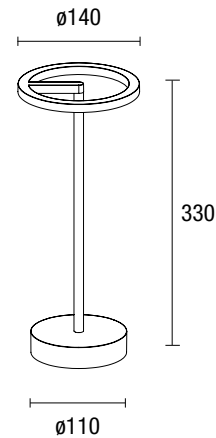


Lampada da tavolo in metallo verniciato dal design minimalista ed attuale. Ideale completamento di luoghi d'incontro, ambienti interni ed esterni. Viene proposta in 4 colori: bianco, antracite, ruggine e salvia. Il gruppo led da 2.5W, si alimenta con batteria al litio ricaricabile e garantisce accensioni prolungate fino a 12 ore. Pulsante di accensione e regolazione luminosa "soft touch" sulla base. In dotazione una base di ricarica a contatto (220V AC) con cavo USB. Indice di protezione IP54.

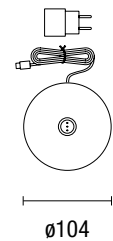
Minimalist and contemporary design table lamp. Die casting painted body available in 4 colours: white, anthracite, rusty and sage green. Smart is the ideal lighting complement in meeting places, both indoor and outdoor. The 2.5W led group is powered by a rechargeable lithium battery and guarantees prolonged switching on up to 12 hours. "Soft touch" on/ off and dimming switch on the base. All versions supplied with contact charging base (220V AC) and USB cable. IP54 protection rating for indoor and outdoor use.



-   
 Usb charging
-   
 Dimmable
-   
 Charging indicator
-   
 Battery time max 12 hours



Base di ricarica a contatto  
Contact charging base



Colour	Power	Source	Lumen Output	CCT	Optic	Weight	Code
<b>White</b>	2,5 W	SMD Led	160 lm	3000K	Diffuse	0,55 kg	<b>TAV40010</b>
<b>Anthracite</b>	2,5 W	SMD Led	160 lm	3000K	Diffuse	0,55 kg	<b>TAV40011</b>
<b>Rusty</b>	2,5 W	SMD Led	160 lm	3000K	Diffuse	0,55 kg	<b>TAV40012</b>
<b>Sage Green</b>	2,5 W	SMD Led	160 lm	3000K	Diffuse	0,55 kg	<b>TAV40013</b>

III 3,7 V DC | IP54

Autonomia max 12 ore - Tempo di ricarica 6-8 ore / Battery time max 12 hours - Recharge 6-8 hours

Finishes

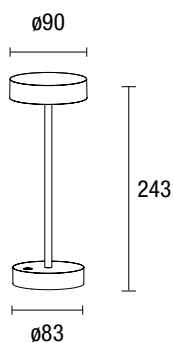


## ASIA & ASIA\_Mini

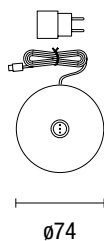
Lampada da tavolo per interni ed esterni. Si inserisce perfettamente in ambienti domestici e nel mondo della ristorazione. Offre un valido comfort visivo con emissione soft e controllata. La struttura è realizzata in pressofusione di alluminio verniciato ed usa un diffusore led in policarbonato. Le funzioni di accensione, regolazione dell'intensità luminosa e cambio del tono colore (bianco caldo - bianco freddo) si trovano nella parte superiore del riflettore. I sensori "soft touch" che gestiscono le varie funzioni non sono visibili. Gestione memoria: alla riaccensione viene proposto il livello luminoso precedentemente impostato. In dotazione una base di ricarica a contatto (220V AC) con cavo USB.

Table lamp for indoor and outdoor environments, it fits perfectly in domestic settings and in the restaurant industry. It provides reliable visual comfort with soft and controlled lighting. The structure is made of painted aluminum die-casting and uses a polycarbonate LED diffuser. The functions of switching on, adjusting the light intensity and changing the color tone (warm white- cool white) are located at the top of the reflector. The "soft touch" sensors that manage the various functions are not visible. Memory management: The previously set light level is proposed at the restart. All versions supplied with contact charging base (220V AC) and USB cable.





Base di ricarica a contatto  
Contact charging base



Usb charging



Dimmable  
5-100%



Charging  
indicator



Battery time  
max 7 hours

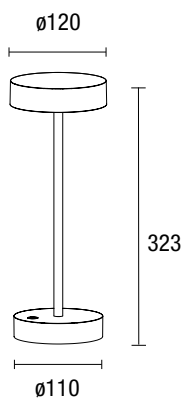


CCT Switch

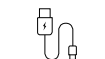
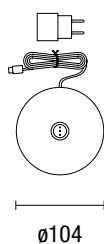
Colour	Power	Source	Lumen Output	CCT	Optic	Weight	Code
<b>White</b>	1,5 W	SMD Led	130 lm	2700-3000K	Diffuse	0,40 kg	<b>TAV40034</b>
<b>Anthracite</b>	1,5 W	SMD Led	130 lm	2700-3000K	Diffuse	0,40 kg	<b>TAV40035</b>
<b>Sage Green</b>	1,5 W	SMD Led	130 lm	2700-3000K	Diffuse	0,40 kg	<b>TAV40036</b>
<b>Sand</b>	1,5 W	SMD Led	130 lm	2700-3000K	Diffuse	0,40 kg	<b>TAV40037</b>

III 3,7 V DC | IP54

Autonomia max 7 ore - Tempo di ricarica 2,5 ore / Battery time max 7 hours - Recharge 2,5 hours



Base di ricarica a contatto  
Contact charging base



Usb charging



Dimmable  
5-100%



Charging  
indicator



Battery time  
max 12 hours



CCT Switch

Colour	Power	Source	Lumen Output	CCT	Optic	Weight	Code
<b>White</b>	2,2 W	SMD Led	190 lm	2700-3000K	Diffuse	0,60 kg	<b>TAV40030</b>
<b>Anthracite</b>	2,2 W	SMD Led	190 lm	2700-3000K	Diffuse	0,60 kg	<b>TAV40031</b>
<b>Sage Green</b>	2,2 W	SMD Led	190 lm	2700-3000K	Diffuse	0,60 kg	<b>TAV40032</b>
<b>Sand</b>	2,2 W	SMD Led	190 lm	2700-3000K	Diffuse	0,60 kg	<b>TAV40033</b>

III 3,7 V DC | IP54

Autonomia max 12 ore - Tempo di ricarica 6-8 ore / Battery time max 12 hours - Recharge 6-8 hours

Finishes

White

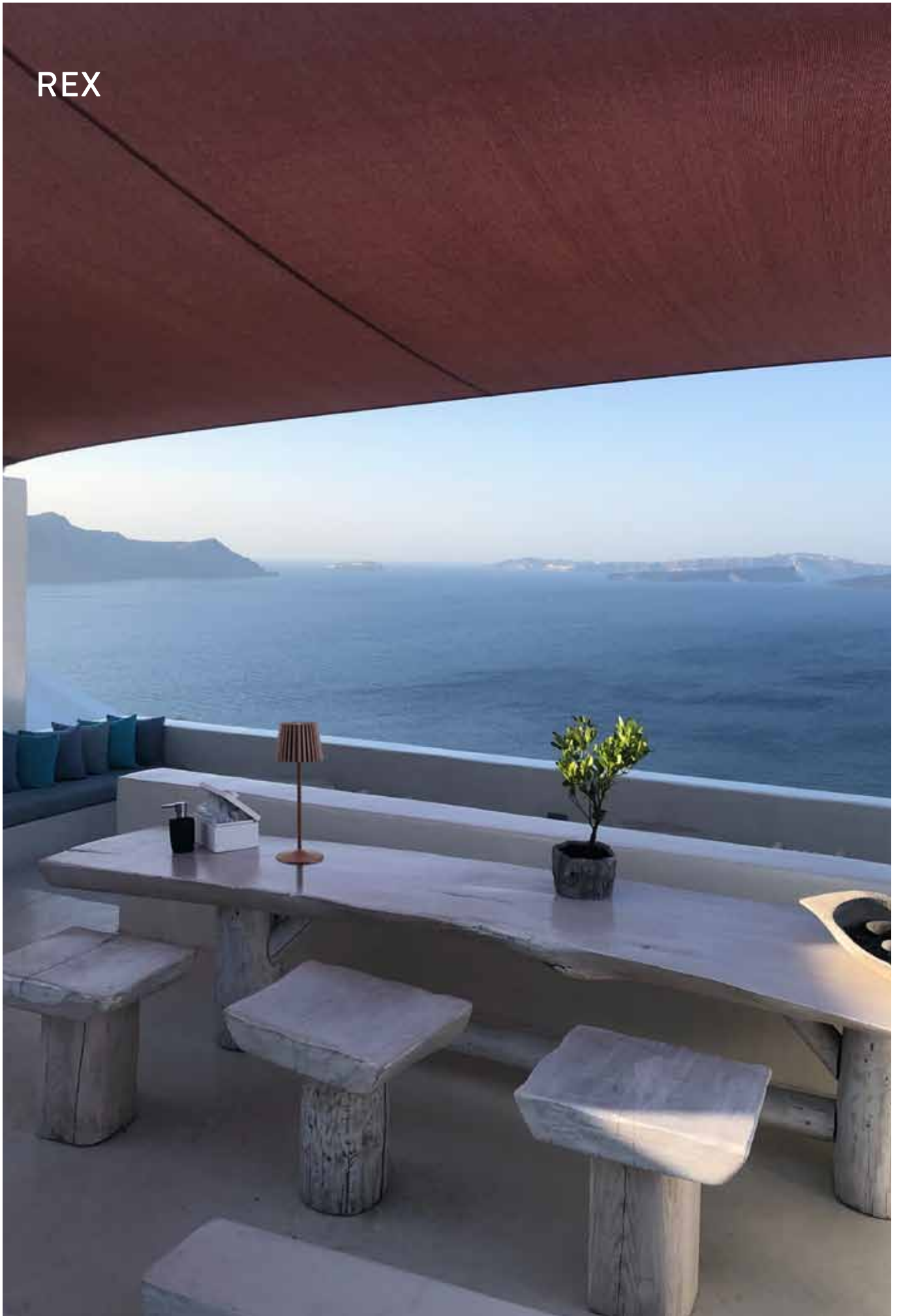
Anthracite

Sage green

Sand

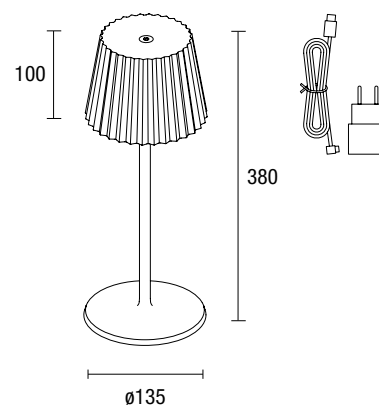


# REX



Lampada da tavolo dal design trendy e contemporaneo. Si integra perfettamente su tavoli, mensole e piani d'appoggio, sia in interno che in esterno. La struttura è realizzata in metallo verniciato. Il gruppo led da 2W si alimenta con batteria al litio ricaricabile e garantisce accensioni durevoli nel tempo. Uno schermo in PMMA garantisce l'ottimale distribuzione della luce priva di abbagliamento. Viene proposta in 4 colori: bianco, grigio chiaro, grigio scuro e ruggine. Pulsante di accensione e regolazione luminosa "soft touch" sul riflettore. In dotazione l'unità di ricarica rapida (220V AC) con cavo USB. Indice di protezione IP54.

Trendy and contemporary table lamp which suits perfectly as a piece of furniture on tables, shelves and tops, both indoor and outdoor. Painted metal structure. The 2W led group is powered by a rechargeable lithium battery and guarantees long lasting lighting performances. PMMA screen guarantees optimal light distribution. It is offered in 4 colours: white, light gray, dark gray and rusty. "Soft touch" on/off and dimming switch on the lamp. Rex is supplied with fast charging unit (220V AC) and USB cable. IP54 protection rating.



Colour	Power	Source	Lumen Output	CCT	Optic	Weight	Code
<b>White</b>	2 W	SMD Led	190 lm	3000K	Diffuse	1,2 kg	<b>TAV40020</b>
<b>Dark Grey</b>	2 W	SMD Led	190 lm	3000K	Diffuse	1,2 kg	<b>TAV40021</b>
<b>Rusty</b>	2 W	SMD Led	190 lm	3000K	Diffuse	1,2 kg	<b>TAV40022</b>
<b>Light Grey</b>	2 W	SMD Led	190 lm	3000K	Diffuse	1,2 kg	<b>TAV40023</b>

III 5 V DC | IP54

Autonomia max 7 ore - Tempo di ricarica 3 ore / Battery time max 7 hours - Recharge 3hours

Finishes



# JASPER



Lampada da tavolo per interni ed esterni. Di grande effetto scenico, si inserisce perfettamente in ambienti domestici e nel mondo della ristorazione. Viene proposta in due dimensioni, piccola e media. La struttura è in pressofusione di alluminio verniciato ed usa un diffusore led in policarbonato; grazie alla particolare conformazione del riflettore offre un valido comfort visivo con emissione soft e controllata.

Il pulsante di accensione, posizionato sulla struttura della lampada, ha funzione "touch dimmer" e consente la regolazione dell'intensità luminosa. L'apparecchio garantisce lunghi periodi di accensione anche se impiegato al massimo livello luminoso.

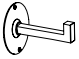
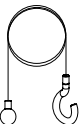
In dotazione una base di ricarica a contatto (220V AC) con cavo USB.

L'apparecchio si può installare anche a parete oppure a sospensione utilizzando gli accessori specifici.

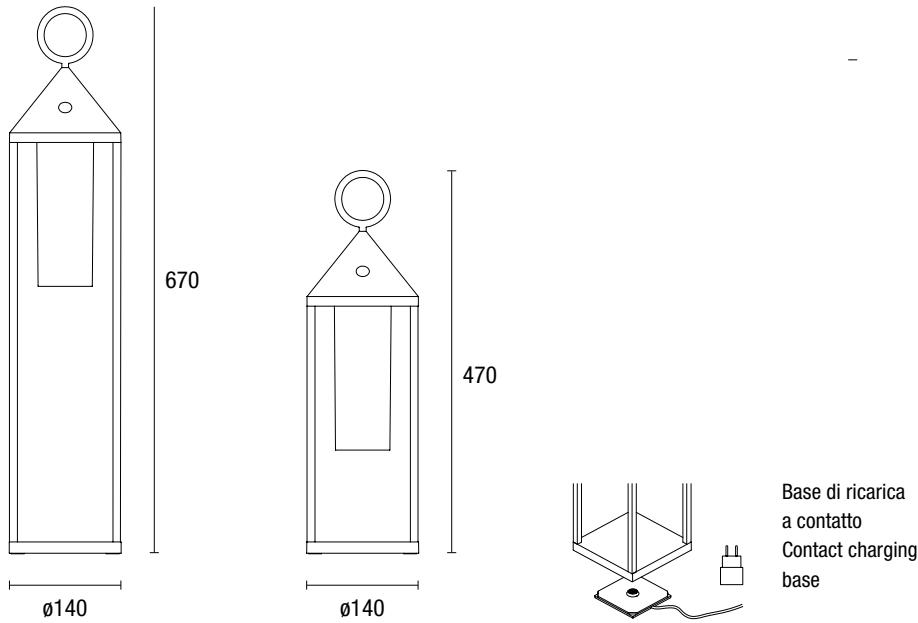
Table lamp for indoor and outdoor. Of great scenic effect, it fits perfectly in domestic environments and in the catering industry. It comes in two sizes, small and medium. The structure is in die-cast painted aluminium and uses a polycarbonate led diffuser; thanks to the particular shape of the reflector it offers a valid visual comfort with soft and controlled emission. The power button, positioned on the lamp structure, has a "touch dimmer" function and allows the adjustment of the light intensity. The device guarantees long periods of ignition even when used at the maximum light level. Supplied with a contact charging base (220V AC) with USB cable. The luminaire can also be installed on a wall or pendant using specific accessories.





Accessories	Description	Colour	Code
	Wall hook	White	<b>GDN05148</b>
		Sand	<b>GDN05149</b>
		Rusty	<b>GDN05150</b>
	Pendant hook	White	<b>GDN05151</b>
		Sand	<b>GDN05152</b>
		Rusty	<b>GDN05153</b>





Model	Colour	Power	Source	Lumen Output	CCT	Optic	Weight	Code
<b>Small</b>	White	2,2 W	SMD LED	160 lm	3000K	Diffuse	1,88 kg	<b>GDN05140</b>
	Sand	2,2 W	SMD LED	160 lm	3000K	Diffuse	1,88 kg	<b>GDN05141</b>
	Rusty	2,2 W	SMD LED	160 lm	3000K	Diffuse	1,88 kg	<b>GDN05142</b>
<b>Medium</b>	White	2,2 W	SMD LED	180 lm	3000K	Diffuse	2,03 kg	<b>GDN05145</b>
	Sand	2,2 W	SMD LED	180 lm	3000K	Diffuse	2,03 kg	<b>GDN05146</b>
	Rusty	2,2 W	SMD LED	180 lm	3000K	Diffuse	2,03 kg	<b>GDN05147</b>

III 3,7 V DC | IP54

Autonomia max 12 ore - Tempo di ricarica 7 ore / Battery time max 12 hours - Recharge 7 hours

Finishes

White Sand Rusty



# JOY

Joy è una lampada da tavolo portatile con batteria ricaricabile. Joy si adatta ad ambienti interni ed esterni; si può appendere utilizzando il gancio aperto, integrato nel corpo della lampada. La luce di Joy è estremamente confortevole, la sorgente Led è nascosta alla vista e protetta da uno schermo opalino che diffonde gradevolmente la luce. Joy è particolarmente resistente, è realizzata in pressofusione di alluminio verniciato con polveri epossidiche adatte all'uso in esterni. Si apprezza per la grande autonomia di funzionamento, superiore alle 9 ore alla massima intensità. Il pulsante "soft touch" di accensione è inserito nel corpo dell'apparecchio e consente la regolazione dell'intensità luminosa. È completa di cavo USB per la ricarica.

Joy is a portable table lamp with a rechargeable battery. Joy is suitable for both indoor and outdoor environments; it can be hung using the integrated open hook in the lamp's body. The light emitted by Joy is extremely comfortable, with the LED source hidden from view and protected by an opaline screen that pleasantly diffuses the light. Joy is particularly durable, as it is made of painted aluminum die-casting. It has a maximum autonomy of approximately 9 hours. It can be turned on using a soft-touch button embedded in the body of the device that provides the regulation of light intensity. USB cable for recharging is included.



Usb charging



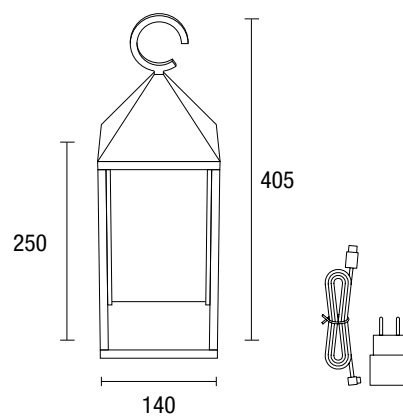
Dimmable



Charging indicator



Battery time max 9 hours



Model	Power	Source	Lumen Output	CCT	Optic	Weight	Code
<b>White</b>	2,2 W	SMD LED	190 lm	3000K	Diffuse	1,3 kg	<b>GDN05111</b>
<b>Anthracite</b>	2,2 W	SMD LED	190 lm	3000K	Diffuse	1,3 kg	<b>GDN05131</b>

III 3,7 V DC | IP54

Autonomia max 9 ore - Tempo di ricarica 7 ore / Battery time max 9 hours - Recharge 7 hours

Finishes

White

Anthracite

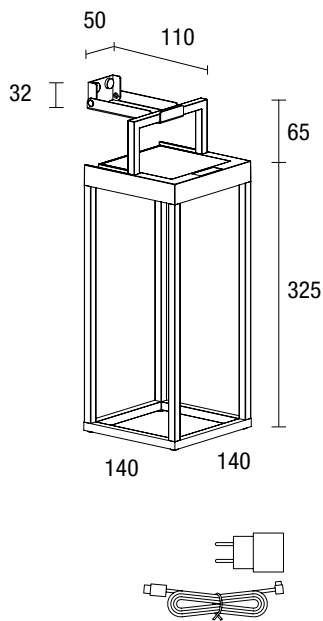


# SOL



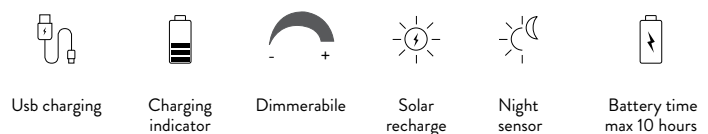






Lampada da tavolo per interni ed esterni con cella di ricarica solare. La struttura leggera e minimalista è realizzata in alluminio verniciato con polveri epossidiche resistente ad agenti esterni ed UV. Impiega un diffusore led in policarbonato. I comandi “soft touch” sono posizionati sulla parte superiore dell’apparecchio. L’interruttore consente l’accensione manuale ed integra la regolazione luminosa. Visibile lo stato carica batteria e la funzione “night sensor” che abilita l’accensione solo nel periodo notturno. Sol è indipendente ed “eco-friendly” se utilizzata con il pannello solare integrato. Garantisce un lungo periodo di accensione ed è fornita con gancio per il fissaggio alla parete. In dotazione anche il cavo di ricarica per tensione di rete 220V.

Table lamp for indoor and outdoor use with solar charging. The structure is made of powdercoated metal, resistant to external agents and UV rays, and features a polycarbonate LED diffuser. It has a touch-sensitive power switch and a dimmer for light adjustment on top of the structure. The switch allows manual ignition and integrates the light regulation. Visible battery charge status and the “night sensor” function that enables the ignition only at night. Sol is independent and “eco-friendly” when used with the integrated solar panel. It ensures a long period of illumination and is provided with a hook for wall mounting. Also included is the 220V mains voltage charging cable.



Model	Power	Source	Lumen Output	CCT	Optic	Weight	Code
<b>White</b>	2,5 W	SMD Led	180 lm	3000K	Diffuse	0,97 kg	<b>GDN05115</b>
<b>Anthracite</b>	2,5 W	SMD Led	180 lm	3000K	Diffuse	0,97 kg	<b>GDN05116</b>
<b>Rusty</b>	2,5 W	SMD Led	180 lm	3000K	Diffuse	0,97 kg	<b>GDN05117</b>

III > 3.7 V DC | IP54

Autonomia max 10 ore - Tempo di ricarica 11-12 ore luce solare - 6-7 ore ricarica usb  
Battery time max 10 hours - 11-12 hours sunshine - 6-7 hours usb charging

Finishes

White

Anthracite

Rusty





# GARDEN LIGHTS

07



I N D E X



**Stone\_p.248**



**Sphere\_p.250**

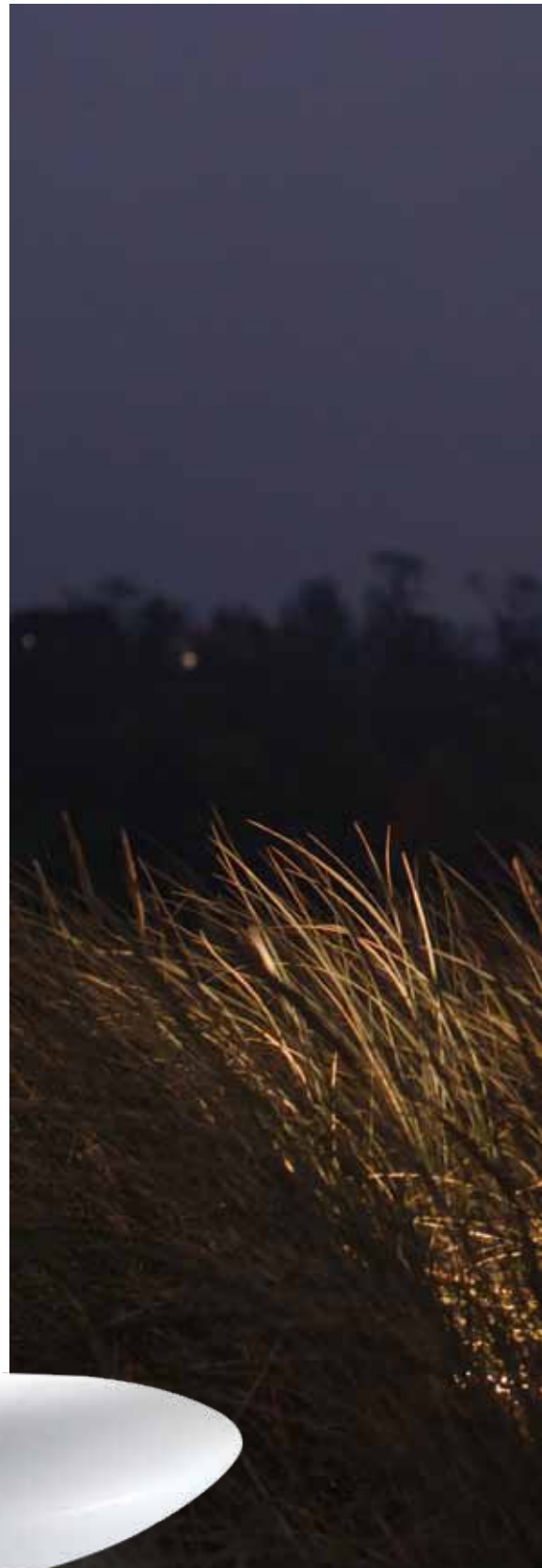
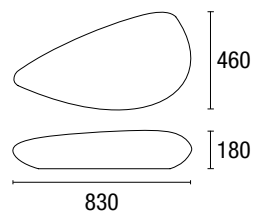
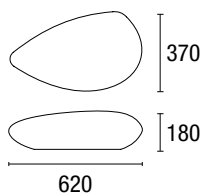


**Pascià\_p.252**

# STONE

Stone è presentata in due dimensioni ed è concepita come lampada scenica. È realizzata in materiale termoplastico rotazionale e si impiega per creare effetti luce nei giardini e nelle aree verdi. Molto versatile e di facile utilizzo, caratterizza l'ambiente in cui viene installata. Fornita completa di picchetto per l'ancoraggio al terreno. L'apparecchio monta un portalampade E27 per lampade FBT o sorgenti Led equivalenti. Si alimenta con cavo in gomma colore nero, lunghezza 300 cm cablato con spina Shuko.

Stone is available in two different sizes and is designed as a scenic tabletop lamp. It is made of rotational thermoplastic material and is used to create lighting effects in gardens and green areas. Highly versatile and easy to use, it adds character to the environment in which it is installed. It comes complete with a stake for anchoring to the ground. The fixture features an E27 socket for CFL bulbs or equivalent LED sources. It is powered by a black rubber cable, 300 cm in length, with a Shuko plug.





Model	Colour	Power	Socket	Lumen Output	CCT	Optic	Weight	Code
<b>62 x 37 cm.</b>	White	2 x max. 15 W	E27	/	/	diffuse	3,3 kg	<b>EST510</b>
<b>83 x 46 cm.</b>	White	2 x max. 15 W	E27	/	/	diffuse	4,0 kg	<b>EST511</b>

220÷240Vac | IP65

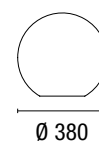
Lamp not included

# SPHERE

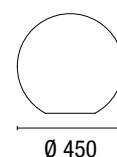


Questo modello, di forma sferica, è progettata come lampada da appoggio per utilizzo in ambienti esterni. Tra i prodotti decorativi da giardino la serie SPHERE occupa un posto di rilievo. Si apprezza per la versatilità e gli effetti scenici che derivano dal suo utilizzo. È realizzato in materiale termoplastico rotazionale e si impiega per creare effetti luce nei giardini e nelle aree verdi. Disponibile in tre dimensioni è completo di picchetto per l'ancoraggio al terreno. L'apparecchio monta un portalampade E27 per lampade FBT o sorgenti Led equivalenti. Si alimenta con cavo in gomma colore nero, lunghezza 300 cm cablato con spina Shuko.

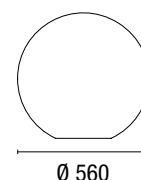
This spherical-shaped model is designed as a tabletop lamp for outdoor use. Among garden decorative products, the SPHERE series holds a prominent place. It is appreciated for its versatility and the scenic effects it creates. Made of rotational thermoplastic material, it is used to create lighting effects in gardens and green areas. Available in three sizes, it comes complete with a stake for anchoring to the ground. The fixture features an E27 socket for CFL bulbs or equivalent LED sources. It is powered by a black rubber cable, 300 cm in length, with a Shuko plug.



Ø 380



Ø 450



Ø 560

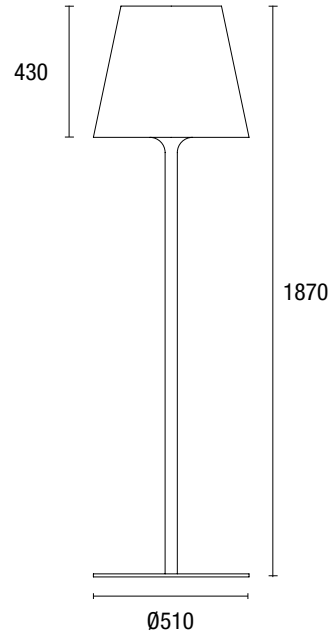
Model	Colour	Power	Socket	Lumen Output	CCT	Optic	Weight	Code
Ø 38 cm.	White	max. 20 W	E27	/	/	diffuse	2,4 kg	<b>EST505</b>
Ø 45 cm.	White	max. 20 W	E27	/	/	diffuse	3,9 kg	<b>EST506</b>
Ø 56 cm.	White	max. 20 W	E27	/	/	diffuse	5,4 kg	<b>EST507</b>

## PASCIA'



Pascià è una lampada da terra progettata per ambienti esterni e realizzata con una struttura in metallo verniciato ed un diffusore in materiale termoplastico rotazionale. Apparecchio con decise caratteristiche si apprezza per l'illuminazione di giardini, locali pubblici, aree verdi, terrazzi. Illumina, senza abbagliare la zona circostante con luce morbida e diffusa. Monta un portalampade E27 per lampade FBT o equivalenti a Led. Viene fornito completo di cavo alimentazione in gomma di colore nero, lunghezza 200 cm. con spina Shuko.

Pascià is a floor lamp designed for outdoor environments, featuring a painted metal structure and a diffuser made of rotational thermoplastic material. This fixture, with distinctive characteristics, is appreciated for illuminating gardens, public spaces, green areas, and terraces. It provides soft and diffuse lighting, without causing glare in the surrounding area. It is equipped with an E27 socket for CFL bulbs or equivalent LED bulbs. It comes complete with a 200 cm black rubber power cable with a Shuko plug.



Model	Colour	Power	Socket	Lumen Output	CCT	Optic	Weight	Code
<b>Floor Lamp</b>	Anthracite	max. 20 W	E27	/	/	diffuse	15,0 kg	<b>EST00502</b>

☐ 220÷240Vac | IP44

Lamp not included



# CONTROLLERS AND DRIVERS

08



Casambi\_p.256

Tuya\_p.258

RGB control system\_p.260

Drivers\_p.264

# Control systems



## Dimmer wireless Bluetooth

### CASAMBI

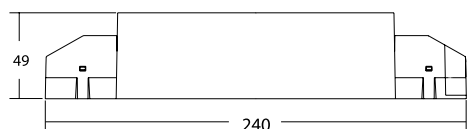
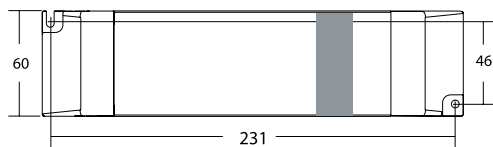
Alimentatore elettronico regolabile con uscita in tensione per moduli LED.  
 Integra il modulo wireless CASAMBI (RGB)  
 Include protezioni termica, cortocircuito, sovratensione rete. Fusibile di protezione all'ingresso.  
 Regolazione luminosità 0/1 - 100 % PUSH e APP  
 Selezionabili 3 diverse modalità tramite CASAMBI APP:

Dimmable electronic driver with output voltage for LED modules.  
 Three outputs for LED modules (RGB) with integrated wireless CASAMBI module  
 Protections: against overheating, short circuits, mains voltage spikes, against overloads,  
 Protection fuse on main tension.  
 Light regulation 0/1 - 100 % PUSH function & CASAMBI APP  
 3 different modes selectable via CASAMBI APP

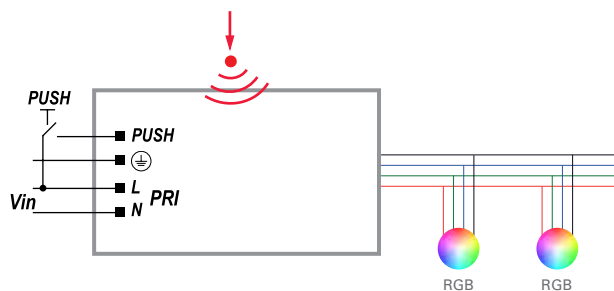


controllo <i>control</i>	Smartphone Bluetooth / PUSH
tensione in ingr. <i>voltage range</i>	220 ÷ 240 V
codice <i>code</i>	<b>DRV8311</b>
potenza <i>power</i>	0 ÷ 120 W
corrente in uscita <i>output current</i>	5 A max
tensione in uscita <i>output voltage</i>	3 x 24 Vdc
cl. isolamento / IP <i>insulation class / IP</i>	class I / IP20
misure L - H - P <i>size L - H - P</i>	240 x 60x 49 mm

### Dimensions



■ Posizione antenna  
 Antenna location



## Remote Controllers

### CASAMBI

L'interruttore Xpress è un'interfaccia utente wireless PER app casambi.  
 I quattro pulsanti possono controllare scene, funzioni o apparecchi.  
 Il telecomando include pulsanti per controllare temperatura del colore o intensità.  
 L'interruttore viene fornito con batteria inclusa e basetta fissaggio a parete.

The Xpress switch is a Casambi wireless interface.  
 The four target buttons can control scenes, animations or luminaires.  
 The device include up/down buttons that can either control the colour temperature or output intensity. The switch is supplied with battery included and wall mounting plate.



size L - H - P 90 x 12 x 90 mm

Description	Color	Code
Massima distanza 50 m. in area aperta 50 m. max distance at open area	bianco / white	<b>DRV8306</b>
	nero / black	<b>DRV8307</b>





## CASAMBI

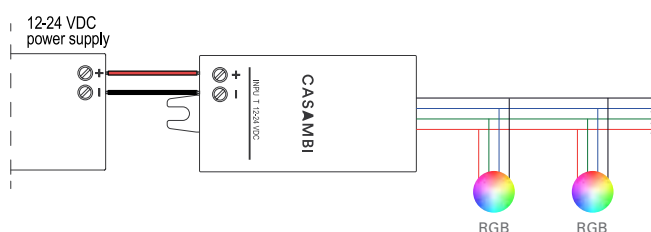
Dimmer PWM a quattro canali con controllo Casambi Bluetooth.  
Il componente si integra in una rete mesh e controlla un massimo di 127 unità.  
Protetto da sovratensione, sovracorrente e corto circuito.

Bluetooth DIMMER, Casambi four channel PWM dimmer  
Up to 127 units form automatically an intelligent mesh network.  
Protected against overvoltage, overcurrent and short circuit situations.

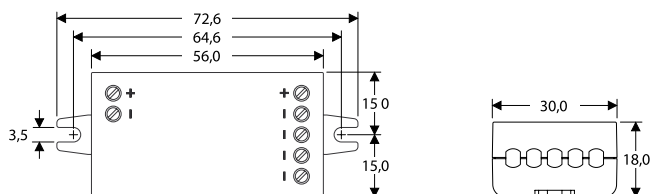


controllo <i>control</i>	Smartphone Bluetooth
tensione in ingr. <i>voltage range</i>	12 / 24V DC
codice <i>code</i>	<b>DRV8312</b>
potenza <i>power</i>	12 V - 72 W / 24 V - 144 W
corrente in uscita <i>output current</i>	6 A max
tensione in uscita <i>output voltage</i>	V in
cl. isolamento / IP <i>insulation class / IP</i>	class I / IP20
misure L - H - P <i>size L - H - P</i>	72 x 30 x 18 mm

Schema elettrico  
Wiring diagram



### Dimensions



### App Link:



Download on the  
App Store

ANDROID APP ON  
Google play



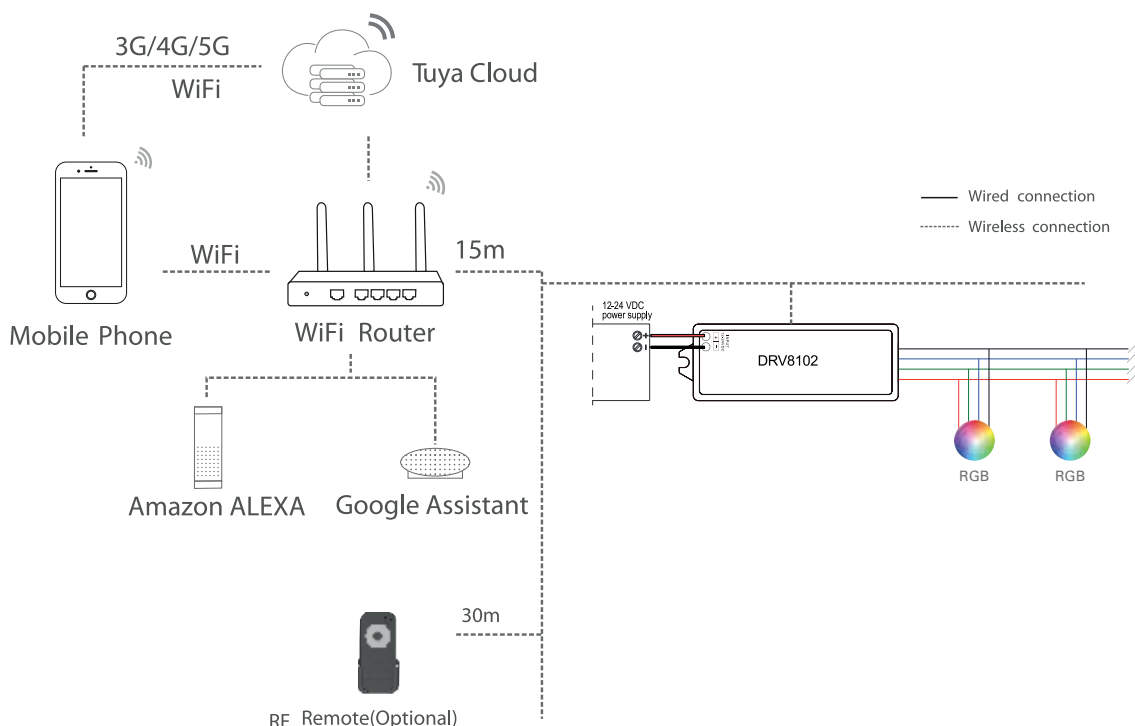
# Control



LED dimmer a 5 canali per lampade RGB  
 LED dimmer con controllo da APP Tuya (mediante cloud) e Radiofrequenza  
 APP Tuya: supporta ON/OFF; regolazione del colore e della temperatura di colore; regolazione intensità luminosa; ON/OFF ritardato; temporizzazione; scene; funzione "music play"  
 Controllo vocale con Amazon ALEXA, Google Assistant and Google Home.  
 Funzione convertitore da segnale WiFi a segnale RF per controllare da APP Tuya, in modo sincrono, altri dispositivi RF come dimmer o alimentatori.  
 Controllo radiofrequenza: mediante controlli remoti 2.4GHz. (Tutti i Remote Controller possono essere associati).  
 Sincronizzabili con più radiocomandi.

5-channel dimmer LED for RGB lamps  
 LED dimmer with control from APP Tuya (via cloud) and Radiofrequency  
 Tuya APP: Support ON/OFF; colour and light temperature adjustment; adjustment light intensity; ON/OFF delayed; timing; scenes; music play Function Voice control with Amazon ALEXA, Google Assistant and Google Home.  
 WiFi signal to RF signal converter function to control synchronously by Tuya APP other RF devices such as dimmers or power supplies.  
 Radio frequency control: by 2.4GHz remote controls. (All Remote Controllers can be associated.) which can be synchronized with multiple remote controls.

controllo control	WI-FI Tuya App
tensione in ingr. voltage range	24V DC
codice code	<b>DRV8102</b>
potenza power	5 x 72W
corrente in uscita output current	5CH, 3A/CH
tensione in uscita output voltage	V in
cl. isolamento / IP insulation class / IP	class II
misure L - H - P size L - H - P	114 x 38 x 20 mm
Barrier - free space	30m



## App Link:



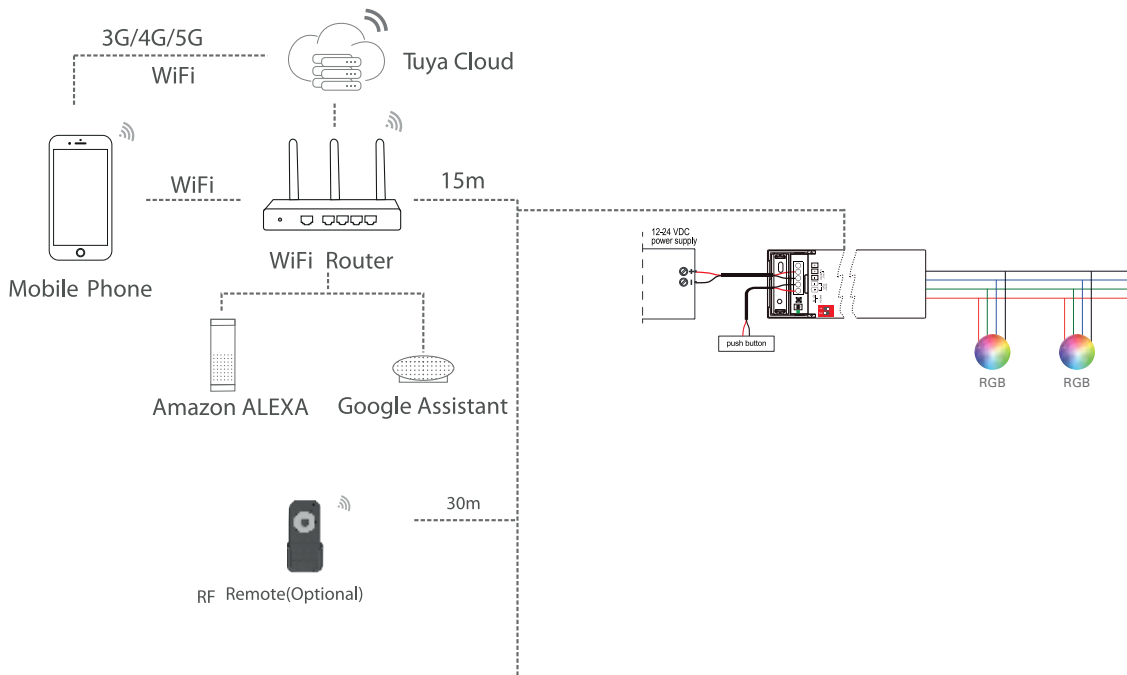
## Control



LED dimmer a 5 canali per lampade RGB  
 LED dimmer with control from APP Tuya (mediante cloud) e Radiofrequenza  
 APP Tuya: supporta ON/OFF; regolazione del colore e della temperatura di colore; regolazione intensità luminosa; ON/OFF ritardato; temporizzazione; scene; funzione "music play"  
 Controllo vocale con Amazon ALEXA, Google Assistant and Google Home.  
 Funzione convertitore da segnale WiFi a segnale RF per controllare da APP Tuya, in modo sincrono, altri dispositivi RF come dimmer o alimentatori.  
 Controllo radiofrequenza: mediante controlli remoti 2.4GHz. (Tutti i Remote Controller possono essere associati).  
 Sincronizzabili con più radiocomandi.  
 Possibilità di utilizzo con pulsante esterno per accensione e regolazione luminosa 0-100%.

5-channel dimmer LED for RGB lamps  
 LED dimmer with control from APP Tuya (via cloud) and Radiofrequency  
 Tuya APP: Support ON/OFF; colour and light temperature adjustment; adjustment light intensity; ON/OFF delayed; timing; scenes; music play Function Voice control with Amazon ALEXA, Google Assistant and Google Home.  
 WiFi signal to RF signal converter function to control synchronously by Tuya APP other RF devices such as dimmers or power supplies.  
 Radio frequency control: by 2.4GHz remote controls. (All Remote Controllers can be associated.) which can be synchronized with multiple remote controls.  
 Possibility of use with external button for switching on and 0-100% light adjustment.

controllo control	Wi-Fi Tuya App + push
tensione in ingr. voltage range	24V DC
codice code	<b>DRV8115</b>
potenza power	5 x 144W
corrente in uscita output current	5CH, 6A/CH
tensione in uscita output voltage	V in
cl. isolamento / IP insulation class / IP	class II
misure L - H - P size L - H - P	179 x 56 x 30 mm



## App Link:



# RGB control system



## Touch Panels



Touch Panel capacitivo da parete, frontale in vetro ad alta resistenza. Ultra sensibile con ruota cromatica retroilluminata. Gestisce ON/OFF e regolazione luminosità 4 canali, selezionabili 4 zone e 10 livelli di luminosità con 10 livelli di cromaticità della luce. Uscita segnale DMX conforme al protocollo DMX512 standard, è utilizzabile anche con telecomando remoto DRV8010 (non incluso). L'apparecchio si integra con il decoder DRV8122. Può pilotare fino a 20 decoder. Installabile in scatola parete 503 standard.

Ultra-sensitive capacitive high-resistance glass touch panel, wall application. Backlit color wheel set ON/OFF function and single color channel. 4 separate zones available, 10 different brightness levels and 10 chromatic levels. Automatic cyclic color function. DMX signal output compliant with standard DMX512 protocol, compatible with remote control DRV8010 (not included) and decoder cod. DRV8122. Master up to 20 decoders. Can be installed in a standard 503 wall box.

controllo control	DMX512, RF 2.4GHz / RF remote control
tensione in ingr. voltage range	85-265V AC
codice code	<b>DRV8003</b>
potenza power	\
corrente in uscita output current	\
tensione in uscita output voltage	\
cl. isolamento / IP insulation class / IP	class II / IP20
misure L - H - P size L - H - P	120 x 80 x 37 mm



(\*) Scatola a muro 503 standard non inclusa.  
(\* Standard 503 wall box not included.)

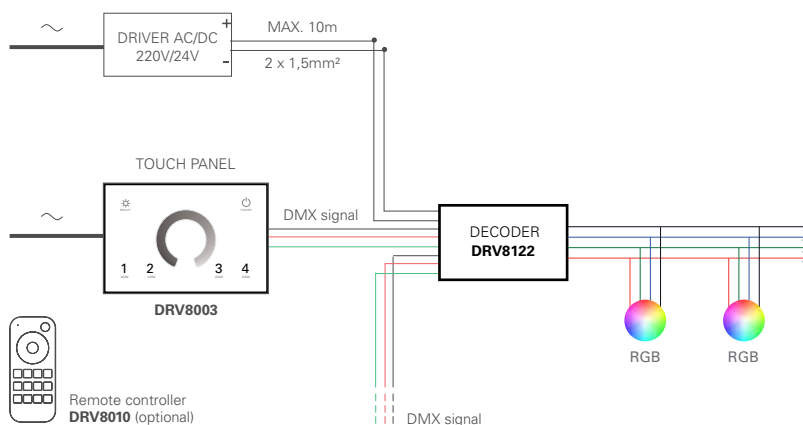
## Decoder



Decoder per segnale DMX512. Si integra con DRV8003. Display numerico digitale con pulsanti di settaggio. Gestisce 1,2,3,4 canali. Funzionalità stand-alone. Selezionabile frequenza PWM 2000 / 500Hz e scala dimmer logaritmica o lineare. Max 20 decoder in cascata. Protezione da surriscaldamento / cortocircuito, ripristino automatico.

Decoder for DMX512 signal. Digital numerical display with touch switches setup. Stand-alone RGB / RGBW mode and selectable 4-channel dimmer mode. Accept codes DRV8003. Selectable 2000 / 500Hz PWM frequency. Linear or logarithmic dimmer curve selectable. Max 20 cascadable decoder. Overheat / short circuit protection, automatic reset.

controllo control	DMX512
tensione in ingr. voltage range	24V DC
codice code	<b>DRV8122</b>
potenza power	4x 120 W
corrente in uscita output current	4CH, 5A/CH
tensione in uscita output voltage	4 x 24V DC
cl. isolamento / IP insulation class / IP	class II / IP20
misure L - H - P size L - H - P	170 x 50 x 23 mm



## Remote Controller



Telecomando soft touch 4 canali a radiofrequenza opzionale per Touch Panel DRV8003. I singoli canali si attivano con leggera pressione sulla scala cromatica posta centralmente. Selezione di 10 livelli di luminosità e 10 livelli di cromaticità della luce in modalità RGBW. Funzione colore in ciclo automatico. Selezione colori statici RGBW. Fissaggio magnetico su apposita staffa a parete (inclusa). Alimentato a batteria. (non inclusa).

Optional radio frequency soft touch remote control for DRV8003 Touch Panel. Ultra sensitive with a touch color wheel in the center. Selection of 10 brightness levels and 10 colour levels in RGBW mode. Automatic cyclic colour function. RGBW static colour selection. Magnetic fixing on special wall bracket (included). Battery powered (not included).

misure L - H - P size L - H - P	122 x 53 x 17,5 mm
------------------------------------	--------------------

descrizione  
description

Massima distanza 30 m. in area aperta / 30 m. max distance at open area

codice  
code

**DRV8010**



# RGB control system

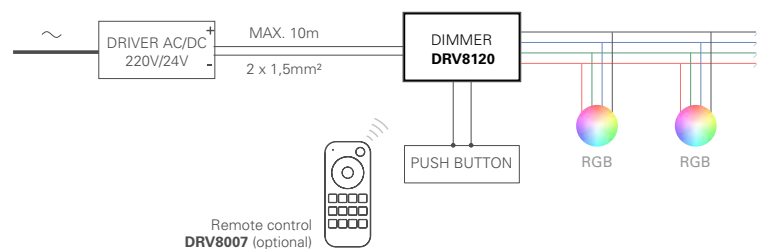
## Controller



controllo <i>control</i>	RF remote control / Push Dim.
tensione in ingr. <i>voltage range</i>	24V DC
codice <i>code</i>	<b>DRV8120</b>
potenza <i>power</i>	4 x 180 W
corrente in uscita <i>output current</i>	4CH, 5A/CH
tensione in uscita <i>output voltage</i>	24V DC
cl. isolamento / IP <i>insulation class / IP</i>	class II / IP20
misure L - H - P <i>size L - H - P</i>	175 x 45 x 27 mm

Dimmer control 4 canali e ricevitore a radiofrequenza. Scala dimmerazione singoli canali 0-100%, uniforme e progressiva. Max 20 dimmer sincronizzabili. Funzione di trasmissione automatica; trasmette automaticamente il segnale a un altro controller fino a una distanza massima di 30 m. Abbinabile a Telecomando DRV8007 (opzionale). Il componente accetta fino a 10 telecomandi. Protezione da surriscaldamento / sovraccarico / cortocircuito, ripristino automatico. Presente anche la funzione "push" attivabile con 4 pulsanti esterni che comandano accensione e regolazione singoli canali.

4 channels controller with "push" function. Chromatic adjustment and 0-100% dimming, without stroboscopic effect Overheating / overload / short circuit protection, automatic reset. Synchronization on multiple Dimmer ( max 20 ). Automatic transmission function; automatically transmits the signal to another controller up to a maximum distance of 30 m. Connect with 4 external buttons to achieve switching on / off, colour adjustment, 0-100% dimming function. Can be combined with Remote Control DRV8007 (optional). One Controller accepts up to 10 remote controls.



## Remote Controller



misure L - H - P <i>size L - H - P</i>	122 x 53 x 17 mm
---	------------------

Telecomando soft touch 4 canali a radiofrequenza opzionale per Dimmer Control DRV8120. I singoli canali si attivano con leggera pressione sulla scala cromatica posta centralmente. Selezione di 10 livelli di luminosità e 10 livelli di cromaticità della luce in modalità RGBW. Funzione colore in ciclo automatico. Selezione colori statici RGBW. Fissaggio magnetico su apposita staffa a parete (inclusa). Alimentato a batteria. (non inclusa)

Optional radio frequency soft touch remote control for Dimmer Control cod. DRV8120. Ultra sensitive with a touch color wheel in the center. Selection of 10 brightness levels and 10 colour levels in RGBW mode. Automatic cyclic color function. RGBW static color selection. Magnetic fixing on special wall bracket (included). Battery powered.

descrizione  
*description*

Massima distanza 30 m. in area aperta / 30 m. max distance at open area

codice  
*code*

**DRV8007**

# RGB control system



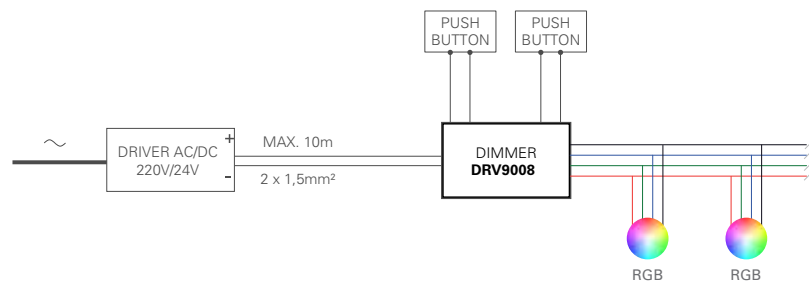
## Dimmer



Dispositivo multicanale di controllo per la gestione colore RGBW. La funzione soft dimming garantisce un'accensione e spegnimento morbido. Dotato di 2 ingressi a pulsante normalmente aperto per comando locale.

Multi-channel control device for RGBW colour adjustment. Soft dimming. Complete with 2 N.O. buttons for local control.

controllo <i>control</i>	2x N.O. Push Buttons
tensione in ingr. <i>voltage range</i>	24V DC
codice <i>code</i>	<b>DRV9008</b>
potenza <i>power</i>	max 240 W
corrente in uscita <i>output current</i>	4x 5A (max 10A tot.)
tensione in uscita <i>output voltage</i>	12 / 24V DC
cl. isolamento / IP <i>insulation class / IP</i>	class III / IP20
misure L - H - P <i>size L - H - P</i>	88 x 54 x 26 mm



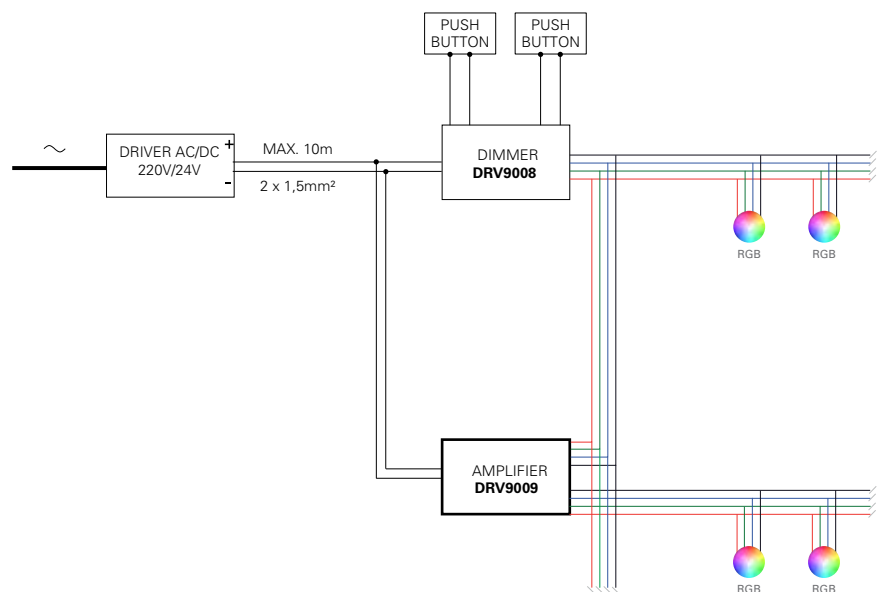
## Booster



Il Booster è un amplificatore di segnale PWM da utilizzare con centralina DRV9008.

The Booster is a PWM signal amplifier to be used with DRV9008 control unit.

controllo <i>control</i>	D-PWM
tensione in ingr. <i>voltage range</i>	24V DC
codice <i>code</i>	<b>DRV9009</b>
potenza <i>power</i>	max 240 W
corrente in uscita <i>output current</i>	4x 5A (max 10A tot.)
tensione in uscita <i>output voltage</i>	12 / 24V DC
cl. isolamento / IP <i>insulation class / IP</i>	class III / IP20
misure L - H - P <i>size L - H - P</i>	89 x 54 x 26 mm





# RGB control system



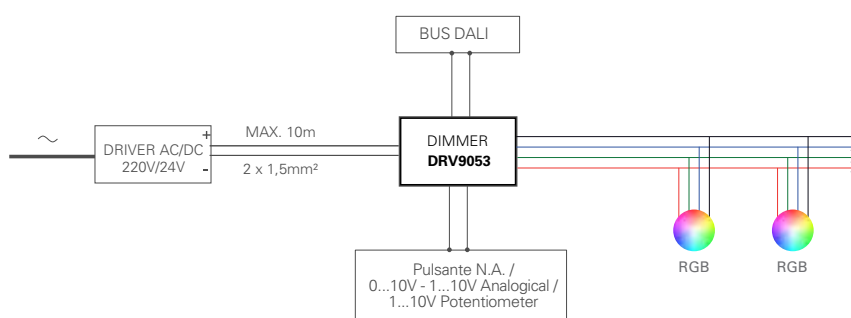
## Dimmer DIN



Dispositivo per barra Din professionale 4 canali; controlla separatamente le 4 uscite e permette di effettuare la più ampia regolazione della luminosità. Accetta segnali comando BUS – DALI o comando locale: a pulsante (Normalmente Aperto), segnale analogico 0÷10V o 1÷10V e potenziometro. Grazie alla funzione “soft dimming” garantisce un'accensione ed uno spegnimento graduale. Dotato di effetto memoria in mancanza di tensione. Ingresso analogico richiede 1 pulsante per ogni canale. Il componente non svolge funzioni “slave”. E' indicato per la gestione di strip monocromatiche, bianco variabile, RGBW.

A professional Din rail device. Multi-channel LED control unit, can be used to regulate LED Strips white through BUS-DALI protocols. The soft dimming function ensures soft switching on and off. It also has a memory function power failure. Input selection: 4 N.O. push buttons, 0÷10V, 1÷10V or potentiometer. Analogic input need 1 button each channel. Cannot be used as “slave”. Operate with striped single color, tunable white and RGBW.

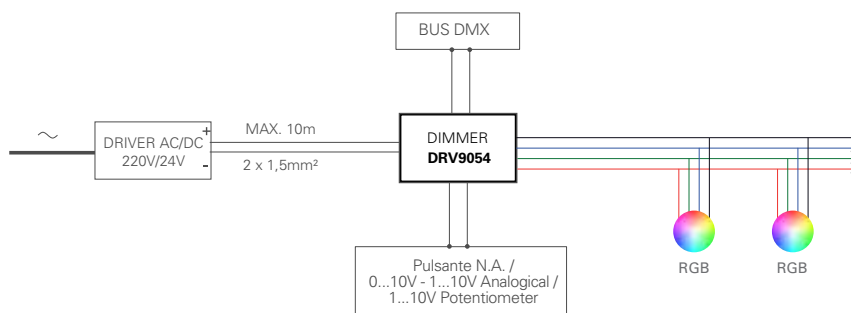
controllo control	BUS DALI / Push N.O. / 0...10V - 1...10V Analogical / 1...10V Potentiometer
tensione in ingr. voltage range	24V DC
codice code	<b>DRV9053</b>
potenza power	max 480 W
corrente in uscita output current	max 4x 5 A / max 1x 20 A
tensione in uscita output voltage	24V DC
cl. isolamento / IP insulation class / IP	class III / IP10
misure L - H - P size L - H - P	72 x 92 x 62 mm



Dispositivo per barra Din professionale 4 canali; controlla separatamente le 4 uscite e permette di effettuare la più ampia regolazione della luminosità. Accetta segnali comando BUS – DMX o comando locale: a pulsante (Normalmente Aperto), segnale analogico 0÷10V o 1÷10V e potenziometro. Grazie alla funzione “soft dimming” garantisce un'accensione ed uno spegnimento graduale. Dotato di effetto memoria in mancanza di tensione. Ingresso analogico richiede 1 pulsante per ogni canale. Il componente può funzionare in modalità “master – slave”. E' indicato per la gestione di strip monocromatiche, bianco variabile, RGBW anche in impianti complessi.

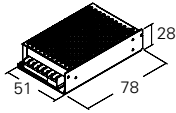
A professional Din rail device. Multi-channel LED control unit, can be used to regulate LED Strips white through BUS-DMX protocols. The soft dimming function ensures soft switching on and off. It also has a memory function power failure. Input selection: 4 N.O. push buttons, 0÷10V, 1÷10V or potentiometer. Analogic input need 1 button each channel. The control unit 4 channels also works in master/slave mode. Operate with striped single color, tunable white and RGBW.

controllo control	BUS DMX / Push N.O. / 0...10V - 1...10V Analogical / 1...10V Potentiometer
tensione in ingr. voltage range	24V DC
codice code	<b>DRV9054</b>
potenza power	max 480 W
corrente in uscita output current	max 4x 5 A / max 1x 20 A
tensione in uscita output voltage	24V DC
cl. isolamento / IP insulation class / IP	class III / IP10
misure L - H - P size L - H - P	72 x 92 x 62 mm

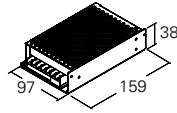


## Drivers

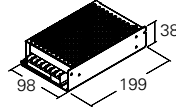
## Tensione Costante IP20 / Costant Voltage IP20



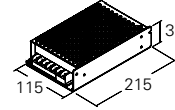
controllo control	on-off
tensione in uscita output voltage	24V DC
codice code	<b>DRV2005</b>
corrente in uscita output current	0 ÷ 2,2 A
potenza power	max 50 W
tensione in ingr. voltage range	220÷240 V - 50 / 60 Hz
cl. isolamento / IP insulation class / IP	class I / IP \
peso weight	0,25 kg



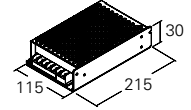
controllo control	on-off
tensione in uscita output voltage	24V DC
codice code	<b>DRV2007</b>
corrente in uscita output current	0 ÷ 4,5 A
potenza power	max 100 W
tensione in ingr. voltage range	220÷240 V - 50 / 60 Hz
cl. isolamento / IP insulation class / IP	class I / IP \
peso weight	0,56 kg



controllo control	on-off
tensione in uscita output voltage	24V DC
codice code	<b>DRV2009</b>
corrente in uscita output current	0 ÷ 6,5 A
potenza power	max 150 W
tensione in ingr. voltage range	220÷240 V - 50 / 60 Hz
cl. isolamento / IP insulation class / IP	class I / IP \
peso weight	0,64 kg



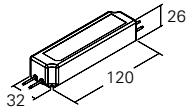
controllo control	on-off
tensione in uscita output voltage	24V DC
codice code	<b>DRV2011</b>
corrente in uscita output current	0 ÷ 8,4 A
potenza power	max 200 W
tensione in ingr. voltage range	220÷240 V - 50 / 60 Hz
cl. isolamento / IP insulation class / IP	class I / IP \
peso weight	0,81 kg



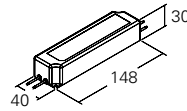
controllo control	on-off
tensione in uscita output voltage	24V DC
codice code	<b>DRV2012 (*)</b>
corrente in uscita output current	0 ÷ 13,4 A
potenza power	max 320 W
tensione in ingr. voltage range	220÷240 V - 50 / 60 Hz
cl. isolamento / IP insulation class / IP	class I / IP \
peso weight	0,90 kg

(\*) Raffreddamento ad aria forzata tramite ventilatore incorporato. / Forced air cooling by built-in fan.

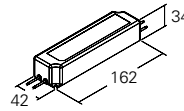
## Tensione Costante IP67 / Costant Voltage IP67



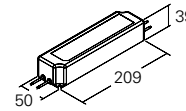
controllo control	on-off
tensione in uscita output voltage	24V DC
codice code	<b>DRV2051</b>
corrente in uscita output current	0 ÷ 0,75 A
potenza power	max 18 W
tensione in ingr. voltage range	220÷240 V - 50 / 60 Hz
cl. isolamento / IP insulation class / IP	class II / IP67
peso weight	0,17 kg



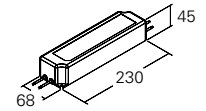
controllo control	on-off
tensione in uscita output voltage	24V DC
codice code	<b>DRV2053</b>
corrente in uscita output current	0 ÷ 1,5 A
potenza power	max 35 W
tensione in ingr. voltage range	220÷240 V - 50 / 60 Hz
cl. isolamento / IP insulation class / IP	class II / IP67
peso weight	0,34 kg



controllo control	on-off
tensione in uscita output voltage	24V DC
codice code	<b>DRV2057</b>
corrente in uscita output current	0 ÷ 2,5 A
potenza power	max 60 W
tensione in ingr. voltage range	220÷240 V - 50 / 60 Hz
cl. isolamento / IP insulation class / IP	class II / IP67
peso weight	0,40 kg



controllo control	on-off
tensione in uscita output voltage	24V DC
codice code	<b>DRV2061</b>
corrente in uscita output current	0 ÷ 4,2 A
potenza power	max 100 W
tensione in ingr. voltage range	220÷240 V - 50 / 60 Hz
cl. isolamento / IP insulation class / IP	class II / IP67
peso weight	0,63 kg



controllo control	on-off
tensione in uscita output voltage	24V DC
codice code	<b>DRV2063</b>
corrente in uscita output current	0 ÷ 6,3 A
potenza power	max 150 W
tensione in ingr. voltage range	220÷240 V - 50 / 60 Hz
cl. isolamento / IP insulation class / IP	class I / IP67
peso weight	1,00 kg

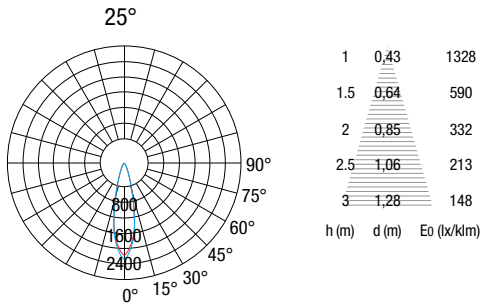


# OPTICAL SYSTEM

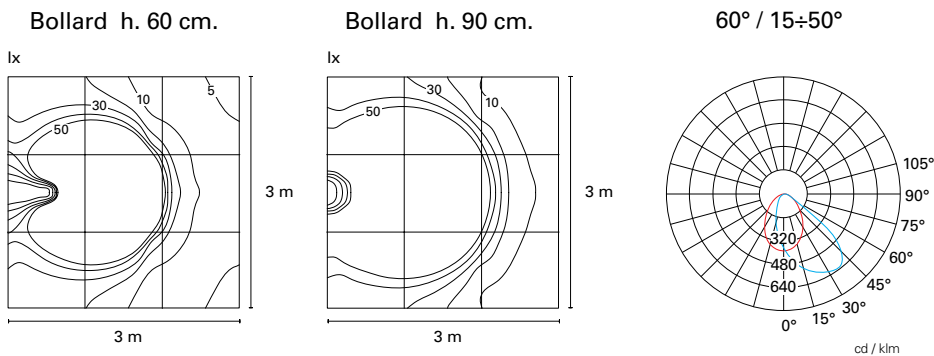
09

# OPTICAL SYSTEMS

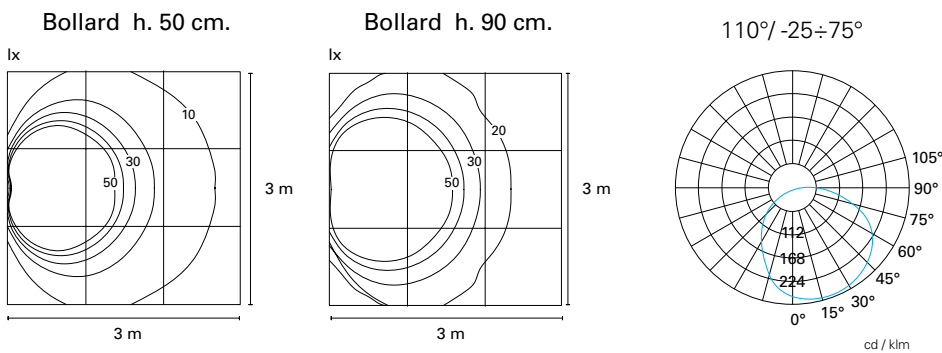
## Billy



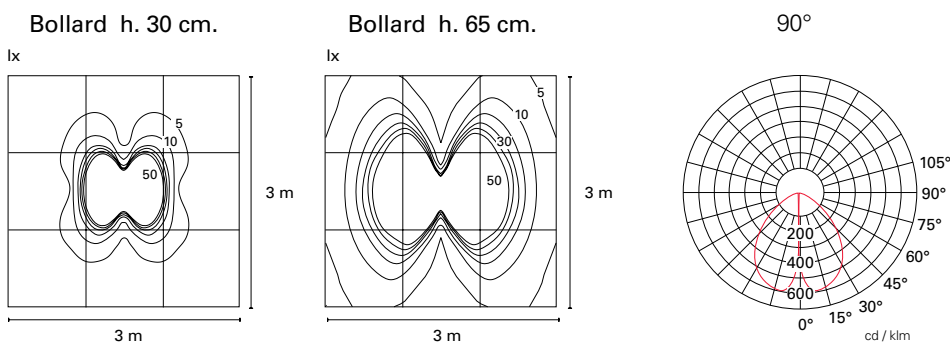
## Birk



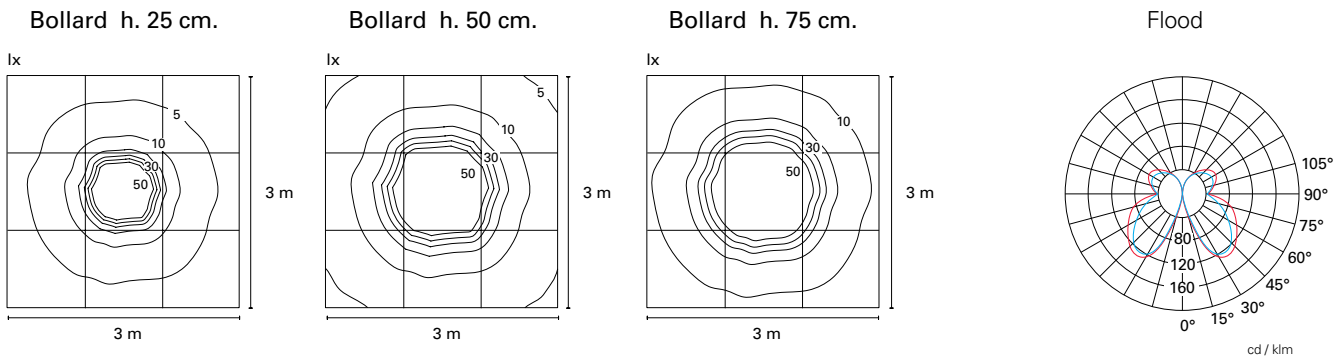
## Perth



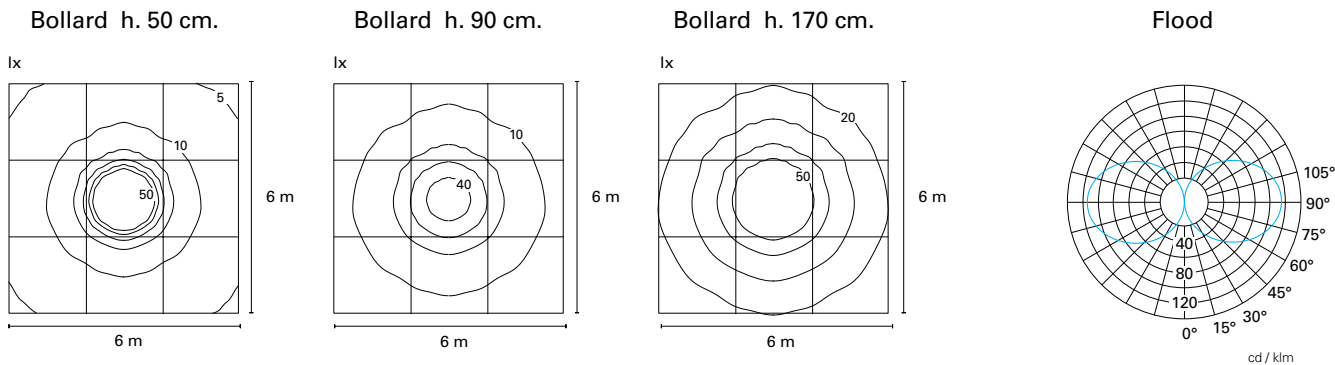
## Gard



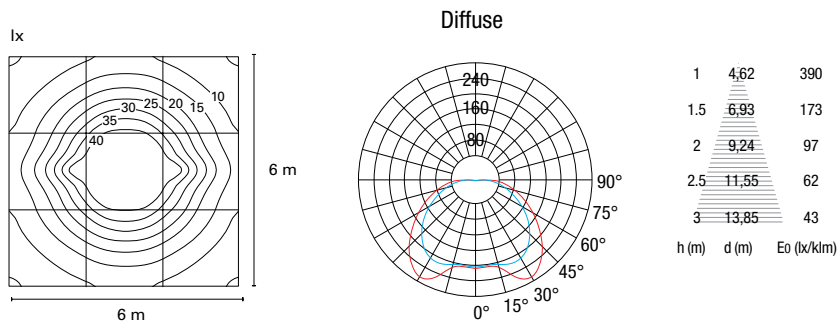
## Dado



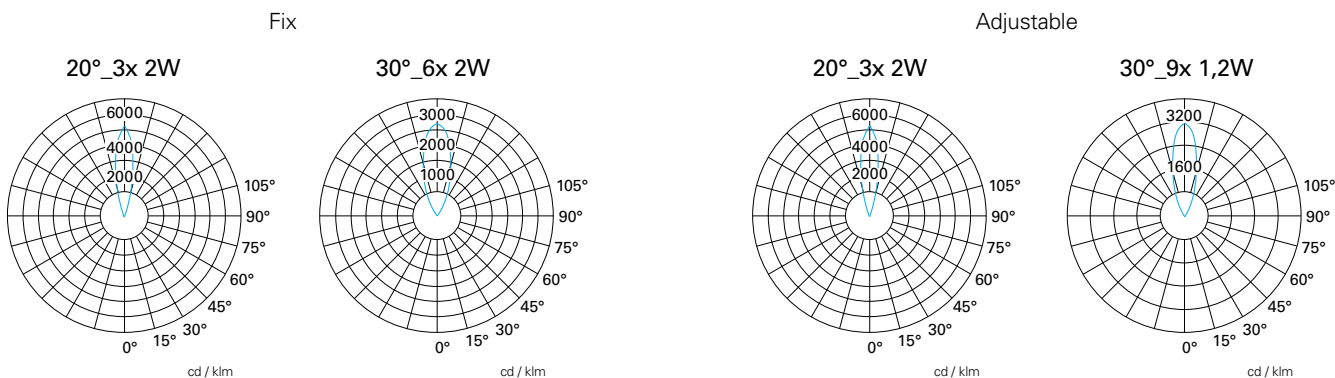
## Panto



## Park



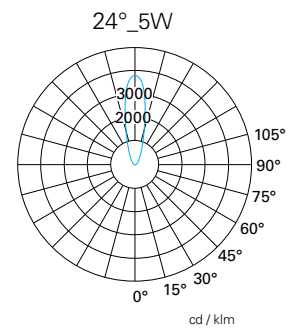
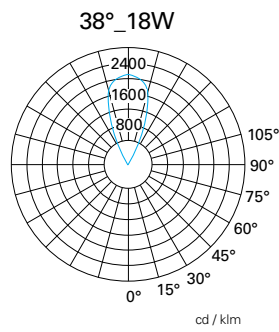
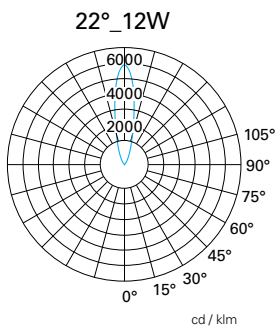
## Bart Multiled



## Bart CoB

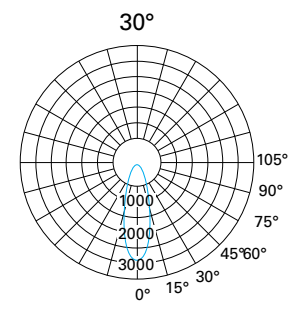
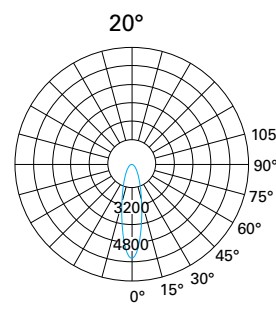
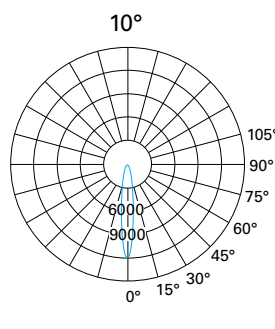
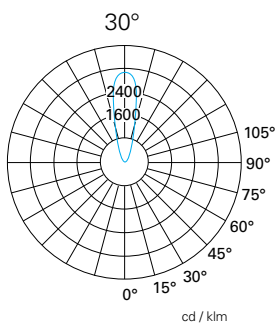
Fix

Fix



## Nip

## Miniled

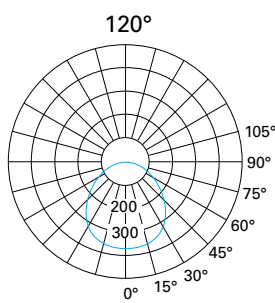


h (m)	d (m)	E <sub>0</sub> (lx/klm)
1	0,18	12331
1.5	0,27	5480
2	0,36	3083
2.5	0,45	1973
3	0,54	1370

h (m)	d (m)	E <sub>0</sub> (lx/klm)
1	0,31	6036
1.5	0,46	2683
2	0,61	1509
2.5	0,77	966
3	0,92	671

h (m)	d (m)	E <sub>0</sub> (lx/klm)
1	0,5	2923
1.5	0,75	1299
2	1	731
2.5	1,3	468
3	1,5	325

## Microled

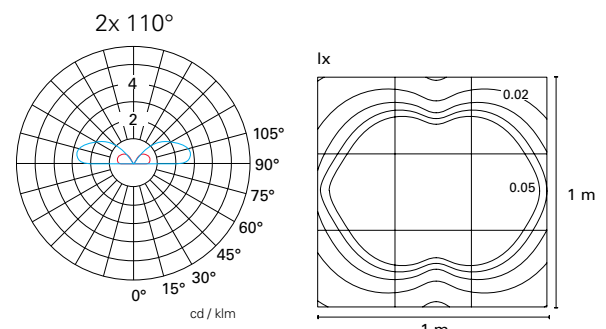
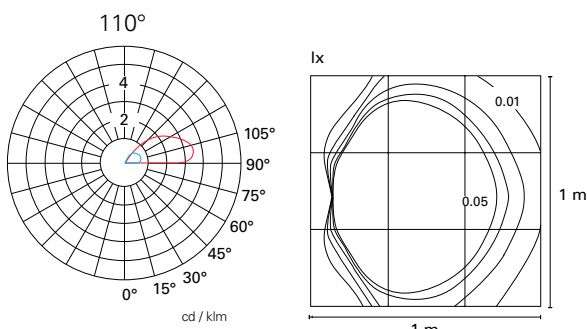


h (m)	d (m)	E <sub>0</sub> (lx/klm)
1	2,7	371
1.5	4,1	165
2	5,4	93
2.5	6,8	59
3	8,1	41

## Gong

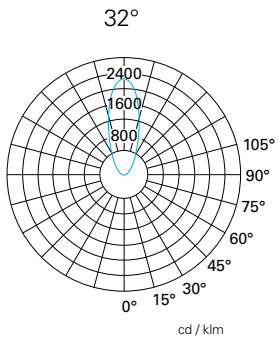
Mono

Dual

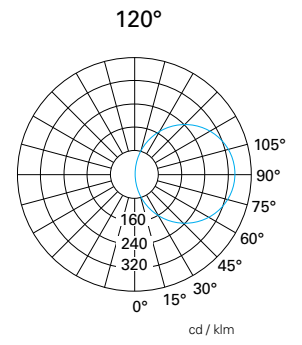
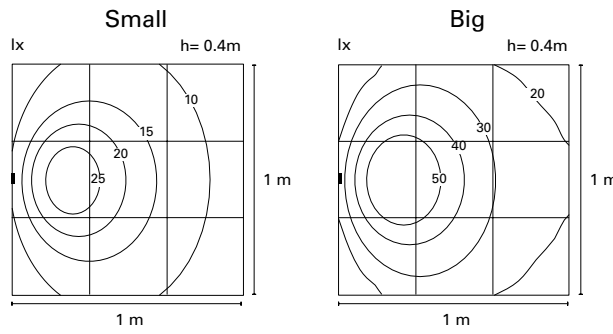


— C0-C180  
— C90-C270

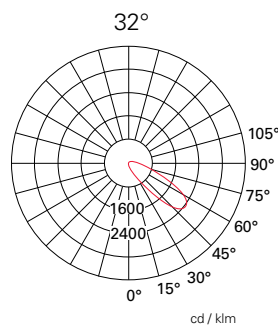
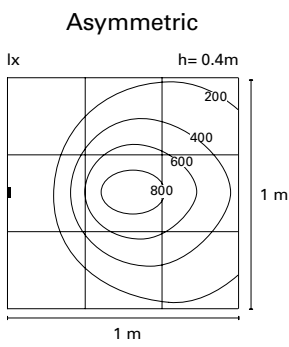
## Hole Ground



## Skin

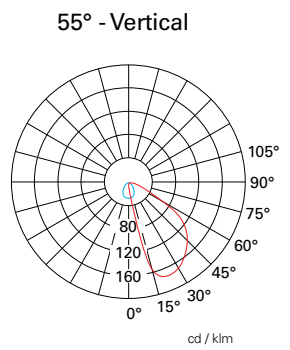
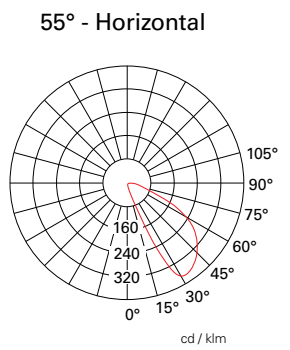
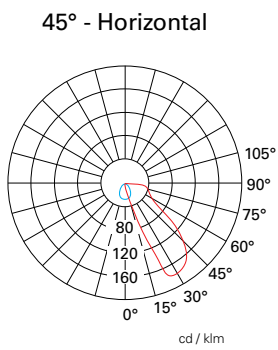


## Hole Step

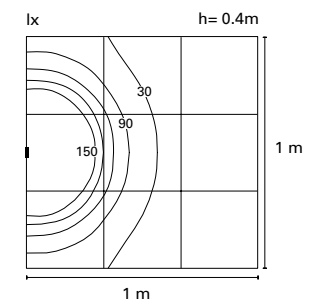
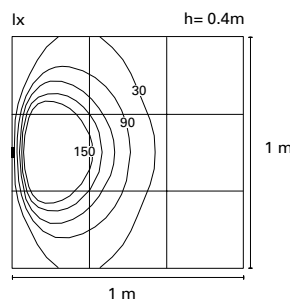
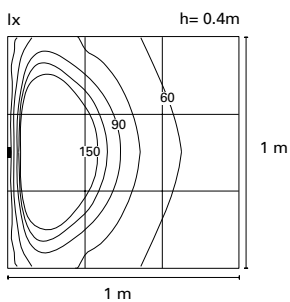
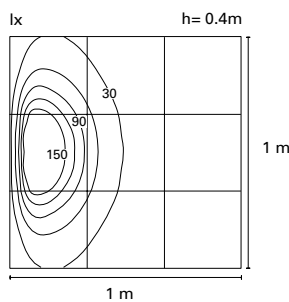
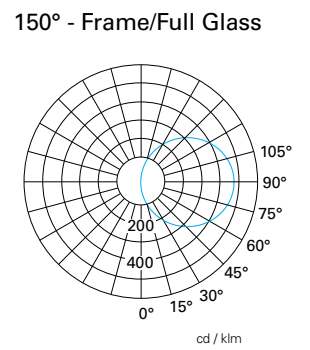


## Fast

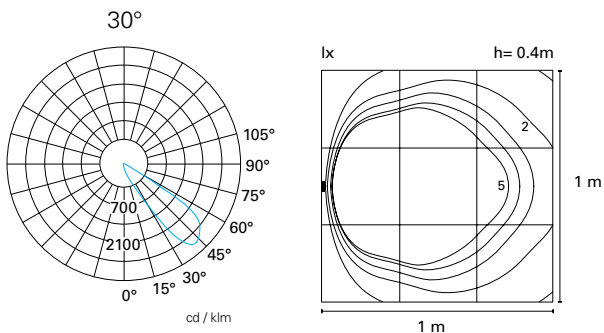
### Asymmetric



### Diffuser

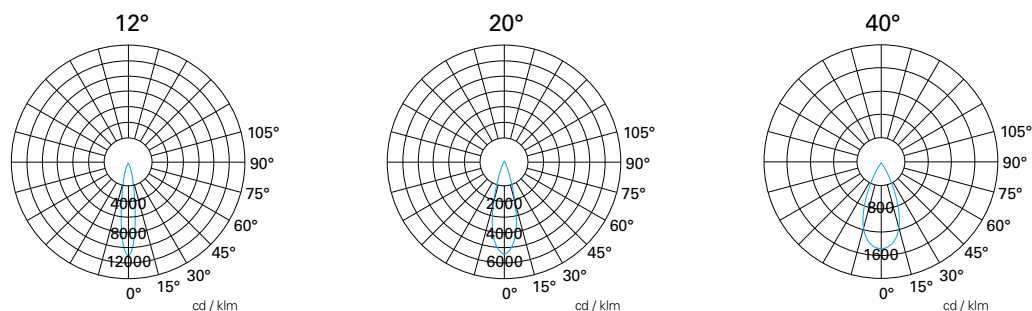


### Polka

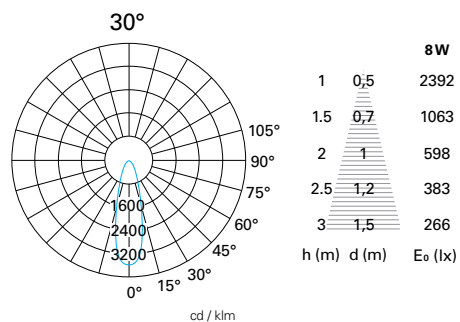


h (m)	d (m)	E <sub>0</sub> (lx/klm)
1	0,7	1188
1.5	1	528
2	1,4	297
2.5	1,7	190
3	2,1	132

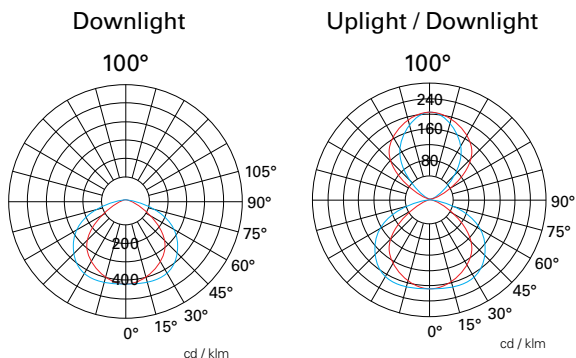
### Funky



### Shoot

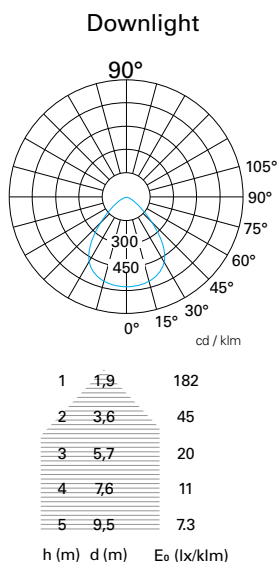


### Cher

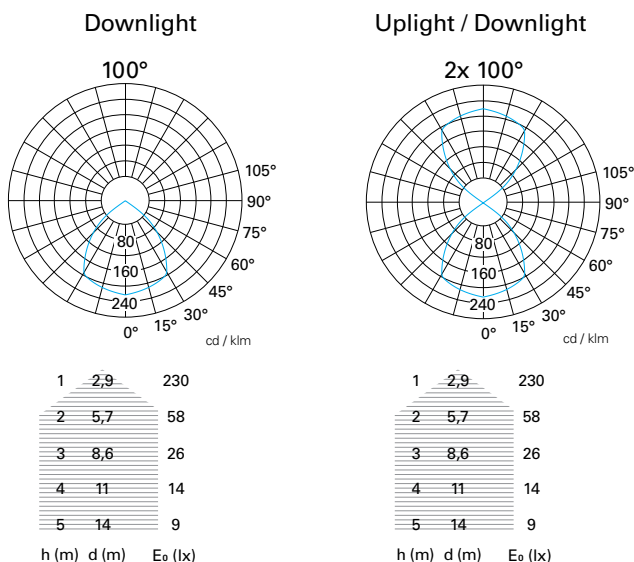


### Planet

#### Plafone / Ceiling



#### Parete / Wall



— C0-C180  
— C90-C270

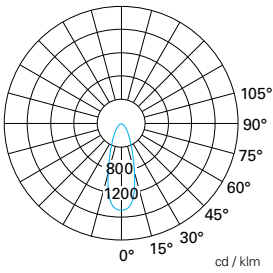


# Shock

## Plafone / Ceiling

### Downlight

40°

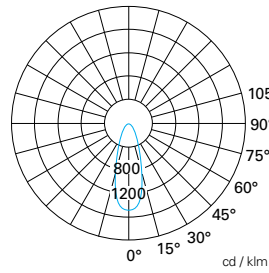


12W		
1	0,8	1565
2	1,1	391
3	2,5	173
4	3,4	97
5	4,3	62
h (m)	d (m)	E <sub>0</sub> (lx/klm)

## Parete / Wall

### Downlight

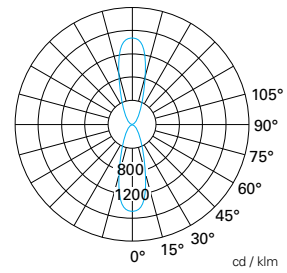
40°



12W		
1	0,8	1565
2	1,1	391
3	2,5	173
4	3,4	97
5	4,3	62
h (m)	d (m)	E <sub>0</sub> (lx/klm)

### Uplight / Downlight

2x 40°

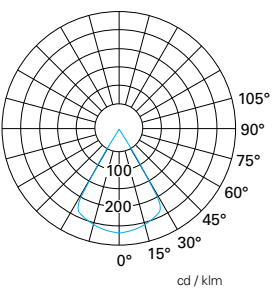


12W		
1	0,8	1565
2	1,1	391
3	2,5	173
4	3,4	97
5	4,3	62
h (m)	d (m)	E <sub>0</sub> (lx/klm)

# Davon

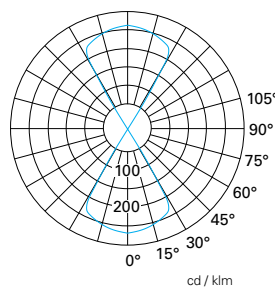
### Downlight

70°



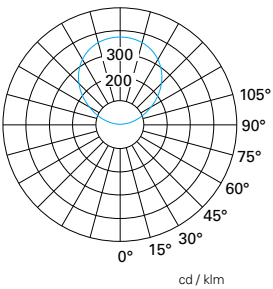
### Uplight / Downlight

2x 70°



# Sheld

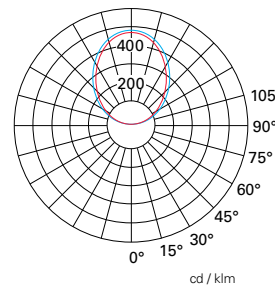
110°



9W		
1	2,9	369
1.5	4,4	164
2	5,9	92
2.5	7,3	59
3	8,8	41
h (m)	d (m)	E <sub>0</sub> (lx)

# Onda

100°



15W		
1	2,3	490
1.5	3,5	218
2	4,6	122
2.5	5,8	78
3	6,9	54
h (m)	d (m)	E <sub>0</sub> (lx)

Concept and Design  
Studio grafico PAN

Print  
Grafiche Antiga

CAT067



PAN Srl  
Via G. Michelucci 1  
50028 Barberino Tavarnelle  
Firenze, Italy

Information  
Tel. +39 055 8059336  
Fax +39 055 8059338  
panint@panint.it  
export@panint.it  
**panint.it**

© 2023-10

Member Of  
**archiproducts®**





**PANINT.IT**